



# PROTIPOŽÁRNÍ STANICE DLE ČSN EN 12845



[DABPUMPS.COM](http://DABPUMPS.COM)

**DAB**<sup>®</sup>  
WATER • TECHNOLOGY



Max 2000 Kg.

DO NOT WORK UNDER THE TABLE  
IF NOT MECHANICALLY BLOCKED  
NELLE POSIZIONI SOTTO LA TAVOLA  
SE NON SONO MECCANICAMENTE



875

## DAB A PROTIPOŽÁRNÍ STANICE



**S více než 2 miliony každoročně vyrobených produktů** jsou **DAB elektročerpadla** synonymem technologie a spolehlivosti. Společnost DAB PUMPS byla založena v roce 1975 a **dnes je mezinárodním orientačním bodem v oblasti pohybu vody.**

Díky pečlivé volbě materiálů a certifikačním postupům aplikovaným na každou řadu výrobků ještě před uvedením do výroby dosahují naše výrobky **maximální úrovni odolnosti a výkonu.**

Během posledních let DAB investoval nemalé zdroje, sílu a energii k získání společností s různými specifickými dovednostmi, od elektr. oniky až po motory.

Díky tomu všemu se můžeme představit jako solidní partner schopný nabízet **řešení navržená a kompletně vyrobená v Itálii**, která splňují potřeby moderního technického projektování.

## PROČ ZVOLIT DAB PROTIPOŽÁRNÍ STANICE



**DAB protipožární stanice** byly vyvinuty k zajištění spolehlivosti, účinnosti a snadné údržby, přičemž nabízejí designová řešení a značné výhody pro projektanty, ale i montážní a servisní pracovníky.

## 1KDN COMPACT

# EN 12845 PROTIPOŽÁRNÍ STANICE S NORMOVANÝMI ODSŤŘEDIVÝMI ČERPADLY



Protipožární stanice s dieselovým a elektrickým motorem jsou ideální pro automatická sprinklerová zařízení nebo hydranty komerčních budov. Jsou navrženy pro vzájemné propojení, aby byla pokryta všechna možná provedení a uspokojeny požadavky norem EN 12845 a UNI 10779.

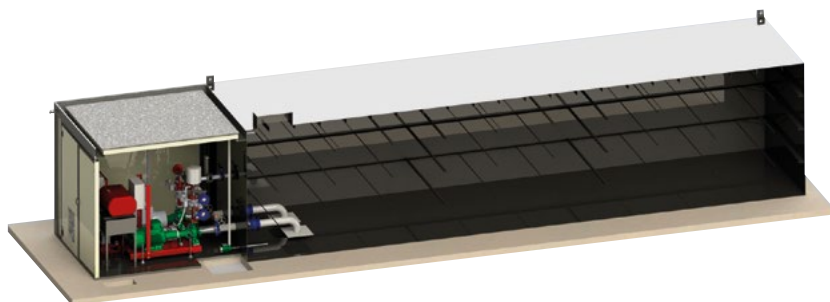
Pomocí elastické distanční spojky je čerpadlo připojeno k elektrickému (třída účinnosti IE3) nebo dieselovému motoru, které jsou schopny poskytnout výkon pro dané čerpadlo při jakýchkoliv podmínkách zatížení, od nulového odběru až po zatížení odpovídající NPSH16m (jak je požadováno článkem 10.1 normy ČSN EN 12845).

### • Modulární design:

DAB protipožární stanice ČSN EN 12845 jsou dodávány v modulárním provedení. Toto uspořádání usnadňuje přepravu a instalaci těchto DAB protipožárních čerpacích stanic i v místnostech s úzkými vstupními dveřmi.

Díky připojovacímu kitu (dodáván jako příslušenství) je možné pokrýt všechny uvažované kombinace dané touto normou (jedno, dvě, nebo tři elektrická nebo dieselová čerpadla, s nebo bez posilovacího čerpadla).

## PŘÍKLADY INSTALACE S 1KDN

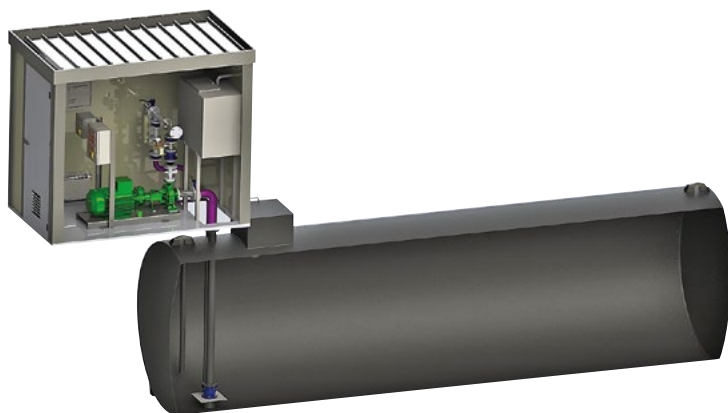


### INSTALACE S TRVALE ZAVODNĚNÝM SÁNÍM – mokré soustavy

Tato norma stanoví různé způsoby, jakými může být instalováno čerpadlo v hasicím zařízení.

Koncovky sání horizontálních čerpadel musejí být neustále ponořeny ve vodě, a norma EN 12845 jasně definuje parametry pro instalaci trvale zavodněných sání:

- alespoň dvě třetiny skutečného objemu sací nádrže musejí být nad úrovní osy čerpadla;
- axiální osa čerpadla nesmí být více jak 2 metry nad minimální hladinou vody v zásobovací nádrži.



### INSTALACE SACÍ VÝŠKY

Instalace sací výšky je alternativou, když není možné provést instalaci s trvale zavodněným sáním. Norma EN 12845 však nedoporučuje instalaci sací výšky a specifikuje, že tato možnost by měla být zvažována pouze v případě, že není trvale zavodněné sání proveditelné.

Tato norma udává maximální vzdálenost 3,2 metru mezi axiální osou čerpadel a nejnižším bodem sacího potrubí.

Nad hlavními čerpadly musejí být instalována také určená nasávací čerpadla (1 na každé hlavní čerpadlo), která budou zajišťovat neustálé zásobování vodou.

# POPIS STANICE 1KDN COMPACT



## ZACHYTNÁ VANIČKA

Vanička slouží k zachycení úkapu či úniku paliva z dieselové nádrže, a to až do 11 kW včetně, ve shodě s UNI 11292.



## BATERIE – ÚDRŽBA

Baterie a citlivé komponenty jsou umístěny před protipožární stanicí, čímž je výrazně zjednodušena jejich údržba.



## RÁM

Kompaktní ocelový rám natřený červenou barvou RAL 3000 poskytuje oporu čerpadlu, je vybaven antivibračními zařízeními, která pohlcují vibrace přenášená na systém.



## NÁDRŽ

Všechna motorová čerpadla jsou vybavena nádrží dimenzovanou na zajištění 6hodinového provozu, jak je požadováno pro třídy s nejvyšším rizikem dle normy EN12845 – 10.9.6.



## JEDNOTKA DÁLKOVÉHO OVLÁDÁNÍ A ALARMU

Jednotka k oznámení alarmů a k dálkovému řízení je vhodná pro stanice s 1 až 3 čerpadly. Díky příslušenství GSM modulu je možné přijímat oznámení o stavu čerpacího systému prostřednictvím textových zpráv v reálném čase.



## ZPĚTNÝ VENTIL

Zpětná klapka s možností kontroly je namontována na výtlačném hrdle každého hlavního čerpadla, čímž je usnadněna jejich údržba.



## VYSOKÁ KVALITA

Protipožární stanice jsou navrženy a vyrobeny společně s komponenty, které zaručují vysoký standard kvality.



## PROVEDENÍ

Kompaktní rozměry a modální konstrukce pro vzájemné propojení (modulární design) splňují požadavky na všechna provedení dle normy EN 12845 a usnadňují přepravu a manipulaci v omezených prostorech.



## HYDRAULIKA

Horizontální normované odstředivé čerpadlo s prodlouženou koncovkou sání (jak je vyžadováno normou EN 12845 – 10.1) propojené s elektrickým nebo dieselovým motorem pomocí elastické distanční spojky chráněné bezpečnostním krytem.



## MOTORY

Motory všech hlavních čerpadel jsou dimenzovány v souladu s normou EN 12845 – 10.1, aby byly schopny pokrýt odběr čerpadel při všech podmínkách zatížení až do hodnoty NPSH 16 m<sup>3</sup> vody.



## OVLÁDACÍ PANELE

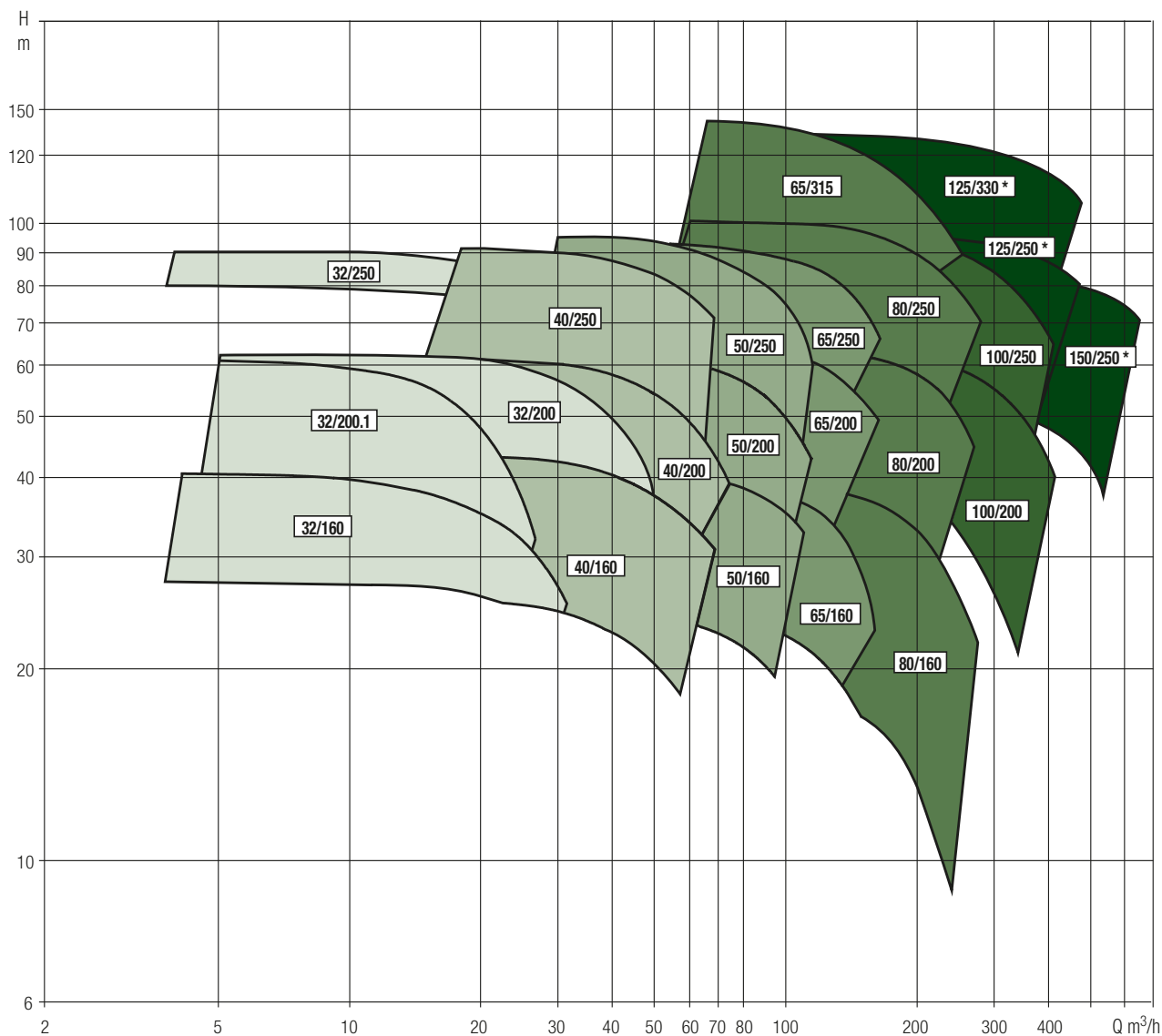
Všechny protipožární stanice mají elektrický ovládací panel dle normy EN 12845 / UNI 10779 pro každé hlavní čerpadlo a elektrický ovládací panel pro posilovací čerpadlo již připojené k hlavním komponentům (motor, tlakové spínače, snímač, baterie, atd.).

## UCELENÁ ŘADA

DAB může nabídnout nejširší řadu protipožárních stanic na trhu.

S průtoky až do 650 m<sup>3</sup>/h a dopravní výškou až 130 m.

### VÝKON 1KDN



\* Nadměrné velikosti stanic KDN: 125-250 / 125-330 / 150-250

### ŘADA NADMĚRNÝCH VELIKOSTÍ KDN

- PRŮTOK: AŽ DO 650 m<sup>3</sup>/h
- DOPRAVNÍ VÝŠKA: AŽ DO 130 m.

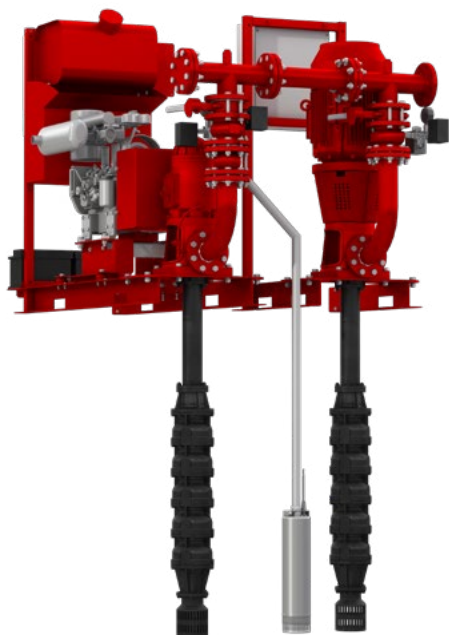
### ŘADA STANDARDNÍCH PROVEDENÍ KDN

- PRŮTOK: AŽ DO 400 m<sup>3</sup>/h
- DOPRAVNÍ VÝŠKA: AŽ DO 120 m.



# 1KVT

## PROTIPOŽÁRNÍ STANICE DLE EN 12845 S VERTIKÁLNÍMI TURBÍNOVÝMI ČERPADLY



Nové 1KVT protipožární čerpací stanice s namontovaným dieselovým nebo elektrickým motorem, ideální pro automatické sprinklerové systémy nebo hydranty komerčních budov, jsou vyrobeny s použitím vertikálních turbínových čerpadel v souladu s článkem 10.6.1 normy EN 12845.

- **Snadná údržba:**

Díky řízení těla ponorného čerpadla a motoru nad povrchem eliminují všechny problémy se samonasáváním a navíc výrazně usnadňují práci technikům údržby.

- **Modulární design:**

Automatické tlakové stanice DAB mohou být vzájemně propojeny, čímž je možné pokrýt všechna provedení a veškeré požadavky normy EN 12845.

**Dostupné modely stanic:**

- **1 KVT ..... EN**

skládá se z ponorného čerpadla s axiálním průtokem (vertikální turbínové čerpadlo) a elektrickým motorem, včetně ponorného čerpadla, korkové zátky, řídicí hlavy instalované na příslušné základně a elektrického ovládacího panelu.

- **1 KVT ..... MD EN**

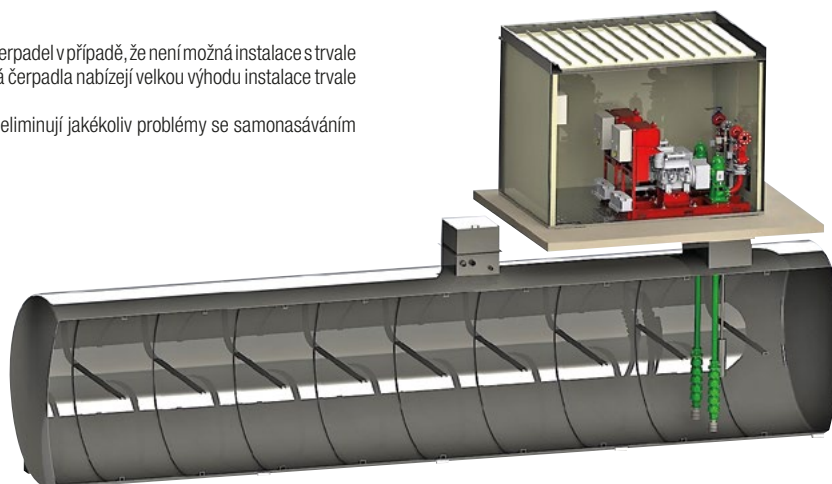
skládá se z ponorného čerpadla s axiálním průtokem (vertikální turbínové čerpadlo) a dieselovým motorem, který je chlazen vzduchem nebo chladičem (výměník tepla na vyžádání), včetně ponorného čerpadla, korkové zátky, řídicí hlavy instalované na příslušné základně, elektrického ovládacího panelu, naftové nádrže zajišťující 6 hodin provozu, která je až do výkonu 26 kW vybavena zachytnou vaničkou.

## PŘÍKLADY INSTALACE 1KVT

**TRVALE ZAVODNĚNÁ INSTALACE**

Norma EN 12845 doporučuje použití vertikálních turbínových čerpadel v případě, že není možná instalace s trvale ponořeným sáním horizontálního čerpadla. Vertikální turbínová čerpadla nabízejí velkou výhodu instalace trvale zavodněného sání, a to i s podzemní nádrží.

Díky řízení těla ponorného čerpadla a motoru nad povrchem eliminují jakékoliv problémy se samonasáváním a navíc výrazně usnadňují práci technikům údržby.





# POPIS 1KVT



## VERTIKÁLNÍ TURBÍNOVÉ ČERPADLO

Vertikální turbínová čerpadla nabízejí velkou výhodu instalace zavodněných sání, a to i s podzemní nádrží (EN 12845 – 10.6.1). Vertikální turbínová čerpadla mají katarózní nátěr a korkovou zátku a mohou být propojena s elektrickým nebo dieselovým motorem pomocí řídicí hlavy instalované na příslušné základně.



## DESKA PROTI VÍŘENÍ

Vertikální turbínová čerpadla mohou být vybavena deskami proti víření, které snižují rychlost na straně sání (EN 12845 – 9.3.5) a umožňují tak využít většinu objemu zásobníku.



## ŘÍDICÍ HLAVA

Řídicí hlava připojená k motoru pomocí 3dílné distanční spojky. To znamená, že tyto 2 komponenty (motor nebo čerpadlo) mohou být demontovány odděleně v souladu s normou EN 12845 – 10.1.



## NÁDRŽ

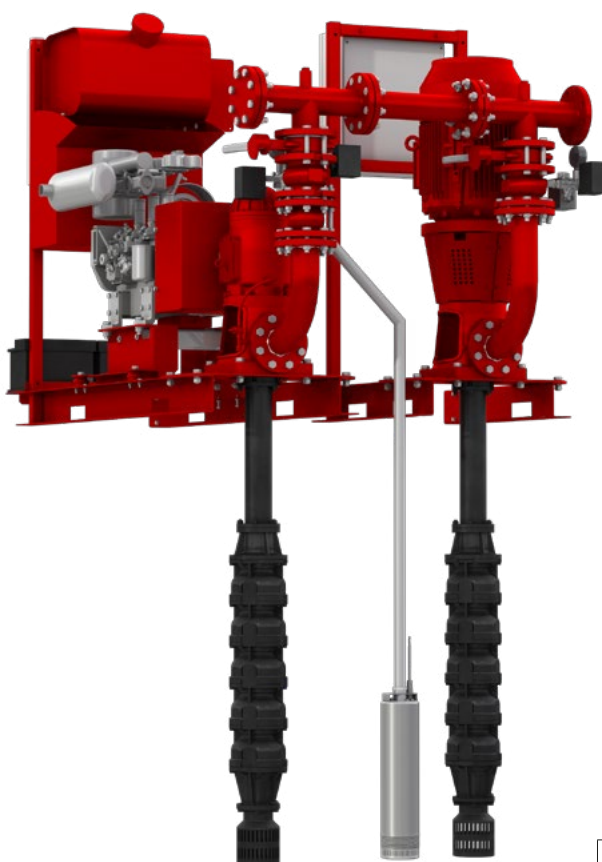
Každé čerpadlo poháněné dieselovým motorem má naftovou nádrž, která zaručuje 6 hodin provozu. U motorů s výkonem až do 26 kW je součástí také záchytná vanička (v souladu s normou UNI 11292), která slouží jako ochranná nádoba při úniku paliva.



## SPOJOVACÍ KIT

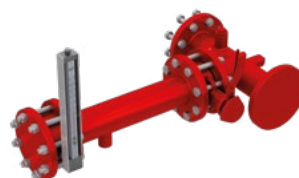
Aby bylo možné pokrýt všechna provedení udávaná touto normou (2–3 čerpadlové stanice), DAB nabízí jako příslušenství spojovací kit, který se instaluje mezi výtlačná potrubí jednotlivých stanic.

## DIESELOVÝ MODUL ELEKTRICKÝ MODUL



## AXIÁLNÍ POTRUBÍ

Axiální potrubí je přírubová trubka opatřená černým katarózním nátěrem vybavená spojovací hřídelí, která propojuje ponorné čerpadlo s řídicí hlavou pomocí odpovídajících vodicích držáků (zvláštní příslušenství).



## PRŮTOKOMĚŘ

Měřicí sada s průtokoměrem musí být instalována na větvi výtlačného potrubí stanice. Používá se ke kontrole výkonu hlavních čerpadel.



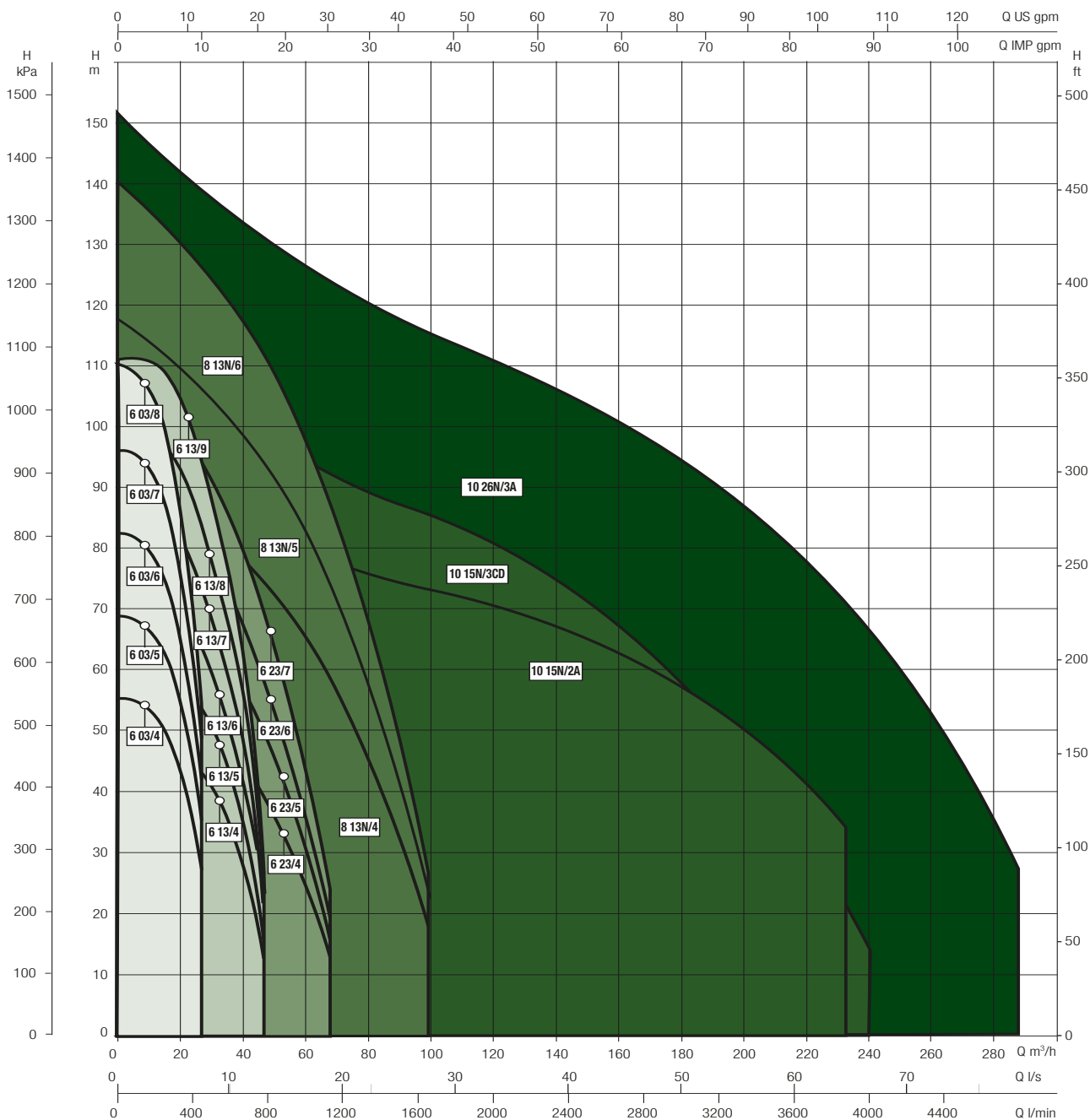
## POSILOVACÍ ČERPADLO

Ponorné posilovací čerpadlo s 20litrovou expanzní nádobou a vlastním elektrickým ovládacím panelem.

# UCELENÁ ŘADA

**DAB může nabídnout nejširší řadu protipožárních stanic na trhu.**  
S průtoky až do 300 m<sup>3</sup>/h a dopravní výškou až 150 m.

## VÝKON 1KDN



## ŘADA 1KVT

- PRŮTOK: AŽ DO 300 m<sup>3</sup>/h
- DOPRAVNÍ VÝŠKA: AŽ DO 150 m.



Max 2000 Kg

DO NOT WORK UNDER THE TABLE  
IF NOT MECHANICALLY SECURED  
NON METTERSI SOTTO QUESTA PIATTAFORMA  
SE NON È BLOCCATA MECCANICAMENTE

RINO TULLIS  
PRESSE DINAMICHE  
PIATTAFORME DI SOLLEVAMENTO



## SPOLEHLIVOST

Pokud si zvolíte jako svého partnera DAB Pumps, můžete si být jisti, že získáte hasicí systémy splňující ty nejvyšší standardy kvality. **Naše stanice splňují požadavky normy EN 12845 a jsou schopny zajistit vysokou úroveň spolehlivosti a bezpečnosti.**

Jako další záruku jsme v roce 2014 požádali Externí certifikační orgán, **Institut Giordano**, který je proslulý svou znalostí protipožární problematiky, aby provedl „technické zhodnocení shody s požadavky normy EN 12845“, což nám umožňuje získat Certifikát a také jistotu, že našim zákazníkům nabízíme tu nejvyšší možnou kvalitu.

DAB se také zavazuje k maximální podpoře svých zákazníků s kompletní nabídkou asistenčních služeb, a to jak před prodejem, tak i po prodeji.



**UNI EN 12845**



**UNI 10779**

## TESTOVÁNÍ

Všechny protipožární stanice testujeme přímo v našich výrobních halách.

**Vysoce specializovaní odborníci testují naprosto každý komponent, aby se ujistili, že odpovídá standardům kvality, kterými se DAB výrobky vždy vyznačovaly.**

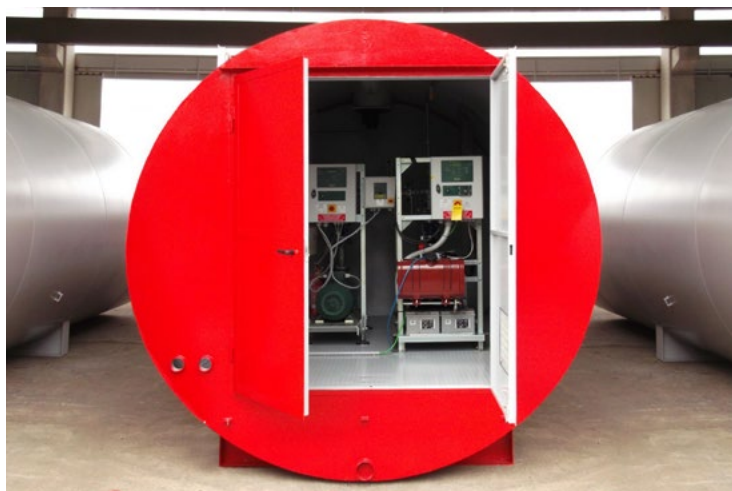


## MODULÁRNÍ DESIGN

**Protipožární stanice DAB je možné plně přizpůsobit potřebám zákazníka.**

Věříme, že tento přístup je rozhodujícím prvkem, který nás odlišuje od konkurence, a umožňuje nám nabízet řešení, která jsou šitá na míru našim zákazníkům.

Každý jednotlivý typ systému může být přímo zhodnocen projektantem a může tedy být vyvinuto to nejlepší řešení, které plně vyhovuje potřebám daného zákazníka.



## PŘEPRAVA A INSTALACE



### DAB zaručuje rychlé a bezpečné dodání svých stanic.

Manipulace na místě instalace je prováděna se stejnou měrou přesnosti a účinnosti, aby byl zajištěn instalační postup bez jakýchkoliv rizik pro uživatele.

Péče o každý detail také velmi usnadňuje instalaci: DAB stanice jsou doslova **připraveny k instalaci**, protože jsou dodávány se všemi komponenty potřebnými pro zajištění té nejlepší instalace.

## NÁHRADNÍ DÍLY

**Udržíme plný sklad náhradních dílů, takže jsme schopni rychle reagovat na potřeby našich zákazníků.**

Díky plné dostupnosti náhradních dílů a příslušenství, jsou servisní a opravné zásahy prováděny s nejvyšší mírou účinnosti.



## STŘEDISKA TECHNICKÉ PODPORY

**Nestaráme se ale jen o výrobek: stejná pozornost je věnována také servisu a celkové spokojenosti zákazníka. Z toho důvodu je DAB svým zákazníkům nabídkou za všech okolností.**

Od návrhu a instalace, přes vysoce odborná školení až po servisní činnosti - náš proškolený personál poskytuje své know-how a zkušenosti k zajištění neustálé komunikace a výměny informací se svými partnery.

Proto jsme po celém území zřídili síť **středisek technické podpory**, a kromě nich je samozřejmě také k dispozici naše **Servisní středisko**, které je připraveno vám poskytnout potřebné informace či technickou podporu.



Velvarská 9, Podhořany  
277 51 Nelahozeves II  
Česká republika

tel.: +420 315 785 211-2  
e-mail: info@ivarcs.cz  
www.ivarcs.cz

## REFERENCE



1 KDN

MILÁN (ITÁLIE)

### ČERPAČÍ SYSTÉMY PRO OBI – BURGER KING BUSINESS PARK

POŽÁDAVEK: Nový „business park“ o rozloze takřka 7.000 metrů čtverečních v provincii Milán, jehož součástí je obchod OBI a restaurace Burger King. DAB dodal čerpací stanice včetně: 450 m<sup>3</sup>/h sprinklerového hasicího systému se stanicí obsahující dvě dieselová čerpadla a jedno elektrické čerpadlo.



1 KDN

OSTIA (ITÁLIE)

### PROTIPOŽÁRNÍ STANICE PRO NEMOCNICI GRASSI V OSTIA

APLIKACE: Během rekonstrukce nemocnice v Ostia byla stávající protipožární stanice nahrazena DAB stanicí obsahující jedno elektrické čerpadlo, jedno posilovací čerpadlo a jedno čerpadlo řízené dieselovým motorem, jmenovitě:

- Dieselové čerpadlo 60150083 1 KDN 100-330/290 MD EN 12845
- Elektrické čerpadlo 60177080 1 KDN 100-330/290 110 T400/50 IE3 EN 12845-KV 3/15

Obě tato čerpadla splňují následující požadavky:

- průtok = 230 m<sup>3</sup>/h / dopravní výška = 140 metrů / výkon motoru = 110 kW.



1 KDN

TERNI (ITÁLIE)

### ÚPRAVA HASICÍHO SYSTÉMU CENTRÁLNÍHO SKLADU DLE NORMY EN 12845

POŽÁDAVEK: renovace protipožárního systému hlavního skladu byla dokončena za použití tlakové protipožární stanice navržené a vyrobené plně v souladu s Evropskou normou EN 12845. Protipožární stanice obsahují normovaná odstředivá elektrická a dieselová čerpadla. Systém je začleněn do stropů budov:

Byla instalována 2 čerpadla s následujícími charakteristikami: Q = 180 m<sup>3</sup>/h a H = 6 bar, P = 103 kW, vhodná pro průmyslové systémy. Tento projekt byl zrealizován ve spolupráci s NG.EN.I.A. Gruppo Professionisti Associati.



1 KDN

KATOWICE (POLSKO)

### PROTIPOŽÁRNÍ A TLAKOVÁ STANICE PRO SPOLEČNOST MPKG V KATOWICÍCH, POLSKO

APLIKACE: MPKG (Městská veřejná technická vybavení s.r.o.) je společnost, která se zabývá zpracováním biologického odpadu a službami správy; jejím cílem je zlepšení kvality života obyvatel prostřednictvím investic do projektů sloužících k ochraně životního prostředí.

Tato společnost demonstrovala její závazek k používání inovativních a ekologicky šetrných výrobků přímo ve svém závodě, kde k ochraně skladů surových materiálů instalovala 37kW (1 KDN 80-200/200) DAB elektrickou protipožární stanicí s vertikálním vícestupňovým třífázovým odstředivým posilovacím čerpadlem (KVCX), které zajišťuje naprostou spolehlivost tohoto systému i v případě malých netěsností systému.



1 KDN

BRATISLAVA (SLOVENSKO)

### PROTIPOŽÁRNÍ STANICE PRO FLEXI HALU V PRŮMYSLVÉM KOMPLEXU V BRATISLAVĚ, SK

APLIKACE: Uvnitř tohoto průmyslového komplexu, v rámci LOGIS Invest oblasti, se nachází budova s charakteristikami pro lehký průmysl a logistiku, která byla navržena s flexibilní konstrukcí pro všestranné využití mnoha uživateli.

Byli jsme požádáni, abychom pro tuto budovu instalovali protipožární stanicí 1 KDN.

Odstředivé čerpadlo KDN 65/200 – 190 s výkonem 11 kW má novou generaci IE3 elektrického motoru poskytujícího lepší energetickou účinnost. Toto čerpadlo má standardní spojku pro propojení s elektrickými nebo dieselovými motory, v závislosti na specifikacích projektu.

## REFERENCE



COTE D'IVOIRE (AFRIKA)

### PROTIPOŽÁRNÍ STANICE PRO NOVÉ PROSTORY BANKY ABIDJAN V COTE D'IVOR

APLIKACE: BDA je pobočkou Sociétés Ivoirienne des Finances (SIF), tvořenou Poštovním úřadem Cote d'Ivoire a Skupinou BDK. BDA aktuálně poskytuje služby v oblasti obchodů, velkých společností a zákazníků vyšší kategorie. Protipožární stanice, skládající se z KDN dieselového čerpadla, KDN elektrického čerpadla a posilovacího čerpadla, byla instalována v nových prostorech BDA.



FERRARA (ITÁLIE)

### DVĚ PROTIPOŽÁRNÍ STANICE PRO BRICOMAN V FERRARA, ITÁLIE

APLIKACE: Bricoman otevřel jeho první obchod ve Francii v roce 1999 a nyní se nachází ve 4 zemích (Francii, Španělsku, Itálii a Polsku) s více než 70 prodejny.

Skupina se specializuje na velkoobchod a maloobchod s profesionálními technickými produkty pro stavby a renovace domů a budov. Pověřila DAB instalací dvou 1 KDN protipožárních stanic s elektrickým čerpadlem a dieselovým čerpadlem pro své prostory ve městě Ferrara v Itálii. Dvě 1KDN 100-250/240 EN 12845 90kW odstředivá čerpadla mohou poskytnout maximální průtok 285 metrů krychlových za hodinu s dopravní výškou až 35 metrů.



PARMA (ITÁLIE)

### DVĚ 1KVT STANICE PRO DEALERA MERCEDES BENZ V PARMĚ, ITÁLIE

APLIKACE: Nový autorizovaný prodejce Mercedes má rozlehlý showroom, workshop pro kontrolu, testování a opravy vozů a velkou halu s částí obchodního zastoupení, kde jsou skladovány vozy připravené k dodání nebo již registrovaná vozidla. Tyto prostory musely být vybaveny standardním hasicím zařízením. Dle toho byly zvoleny dva KVT systémy s vertikálním ponorným čerpadlem s axiálním průtokem, které jsou ideální pro sprinklerové nebo hydrantové systémy v komerčních budovách. Tato dvě čerpadla (jedno s elektrickým motorem a druhé s dieselovým motorem, obě dimenzována tak, aby byla schopna pokrýt 100 % energetické potřeby) jsou navržena tak, aby byla vzájemně propojena zcela dle normy.



VENETO (ITÁLIE)

### DVĚ 1KVT PROTIPOŽÁRNÍ STANICE PRO SME KOMERČNÍ CENTRUM V SAN DONA DI PIAVE (VE)

APLIKACE: Skupina SME se specializuje v prodeji ve třech hlavních sektorech: domácí potřeby, bazarový prodej a nábytek. Při rozšíření komerčního centra v San Dona di Piave byl DAB pověřen instalací dvou nových 1 KVT jednotek s vertikálními turbínovými čerpadly místo starého protipožárního systému. Tyto dvě jednotky slouží celému komerčnímu centru, které navíc kromě SME centra, zahrnuje supermarket, bary a obchody s obuví a další prostory.

Tento systém byl instalován ve venkovní místnosti speciálně navržené pro jeden modul s 8" vertikálními turbínovými čerpadly a 37kW elektrickým motorem, model 60184292 – 1KVT8 45N/4 37 400/50 EN 12845 a jeden modul s 8" vertikálními turbínovými čerpadly a 37kW dieselovým motorem s výměníkem tepla, model 60184309 – 1KVT8 45N/4 37 MD EN 12845 S.C.



FRIULI VENEZIA GIULIA (ITÁLIE)

### NOVÁ 1KVT PROTIPOŽÁRNÍ STANICE PRO CONSORZIO AGRARIO VE FRIULI VENEZIA GIULIA

APLIKACE: Pro Consorzio Agrario jsme instalovali 1KVT EN 12845 protipožární stanici obsahující vertikální ponorné čerpadlo s axiálním průtokem a 5,5kW elektrickým motorem, včetně ponorného čerpadla, korkové zátky, řídicí hlavy namontované na příslušné základně, a elektrického ovládacího panelu. Volba této stanice byla tím nejvhodnějším řešením, protože díky tělu ponorného čerpadla a řízení skupiny motoru nad povrchem, jsou eliminovány problémy se samonasáváním a navíc je výrazně usnadněna práce techniků údržby.



---

Velvarská 9, Podhořany  
277 51 Nelahozeves II  
Česká republika

tel.: +420 315 785 211-2  
e-mail: [info@ivarcs.cz](mailto:info@ivarcs.cz)  
[www.ivarcs.cz](http://www.ivarcs.cz)

---

Váš prodejce

60184402 - 12/2017

