

1) Výrobek: TERMOREGULAČNÍ PŘEPOUŠTĚCÍ VENTIL

2) Typ: IVAR.TERMOVAR



3) Instalace:

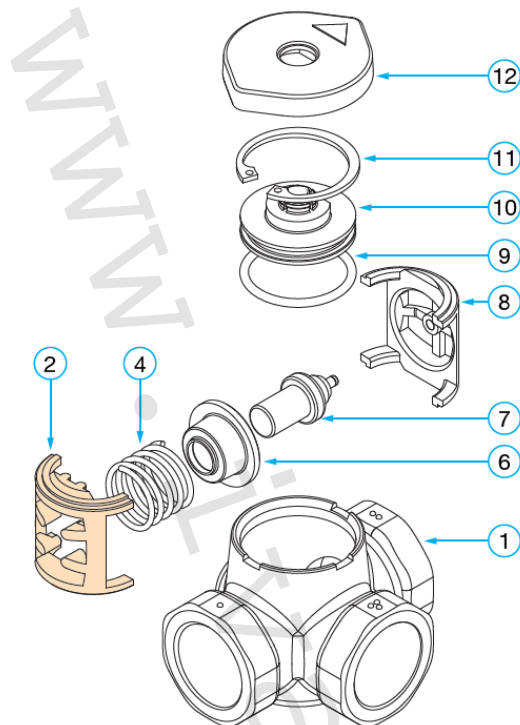


Instalaci a uvedení do provozu, stejně jako připojení elektrických komponentů, musí provádět výhradně osoba odborně způsobilá s patřičnou elektro-technickou kvalifikací v souladu se všemi národními normami a vyhláškami platnými v zemi instalace. Během instalace a uvádění do provozu musí být dodrženy instrukce a bezpečnostní opatření uvedené v tomto návodu. Provozovatel nesmí provádět žádné zásahy a je povinen se řídit pokyny uvedenými níže a dodržovat je tak, aby nedošlo k poškození zařízení nebo k újmě na zdraví obsluhujícího personálu při dodržení pravidel a norem bezpečnosti práce.

4) Funkční popis:

Termoregulační přepouštěcí ventily regulují teplotu vratné vody vracující se zpět do kotle, zajišťují její minimální teplotu, která není nižší než provozní teplota použité termostatické vložky. Eliminují riziko tepelných šoků vznikajících rázovým přívodem studené vody do kotle a způsobujících nízkoteplotní korozi. Instalací uvedených termoregulačních přepouštěcích ventilů dosáhne kotel rychleji své provozní teploty, předchází se riziku dehtování, kondenzace ve spalovacím prostoru a prodlužuje se tak životnost kotle na tuhá paliva. Zajišťují účinnější spalování, a jsou proto nezbytnou součástí každé instalace zdroje na tuhá paliva s akumulací nádobou. Dochází ke snížení škodlivých emisí.

5) Složení:



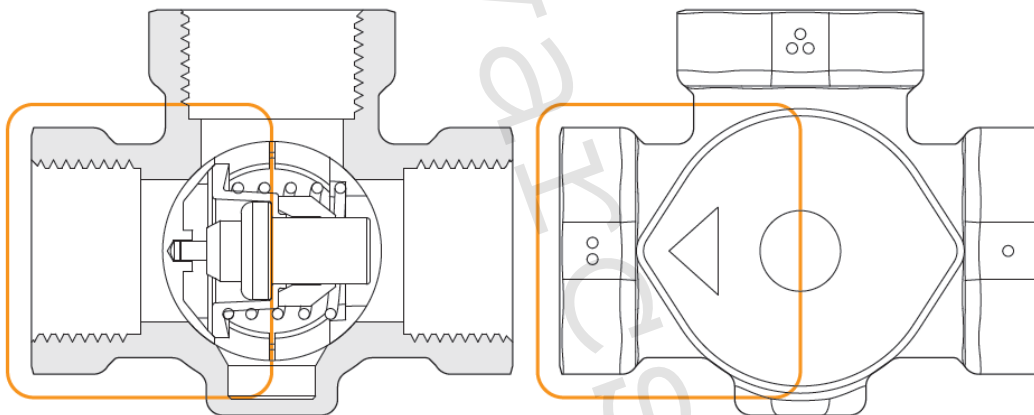
Pozice	Kód	Popis
1	1910050-1910056	Tělo ventilu ALV
2	1920232	ALV segment 2
4	1920621	Kompresní pružina 2 x 25 x 35
6	1920230	Disk termostatického prvku
7	1920807	Voskový prvek
8	1920231	ALV segment 1
9	1910060	O-kroužek 34,2 x 3,0 EPDM
10	1910058	Tlakové uzavírací víčko
11	1910061	Seegerová pojistka DIN472 – 40 x 1,75
12	1910059	Plastový kryt

Náhradní termostatické vložky (včetně částí 6, 7 a 9), otevírací teploty a objednací kódy

Teplota °C	45 °C	55 °C	61 °C	72 °C	80 °C
Kód	1920061	1920062	1920063	1920064	1920065



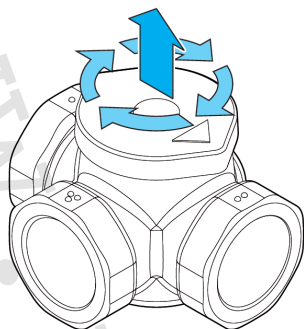
6) Řez a pracovní pozice:



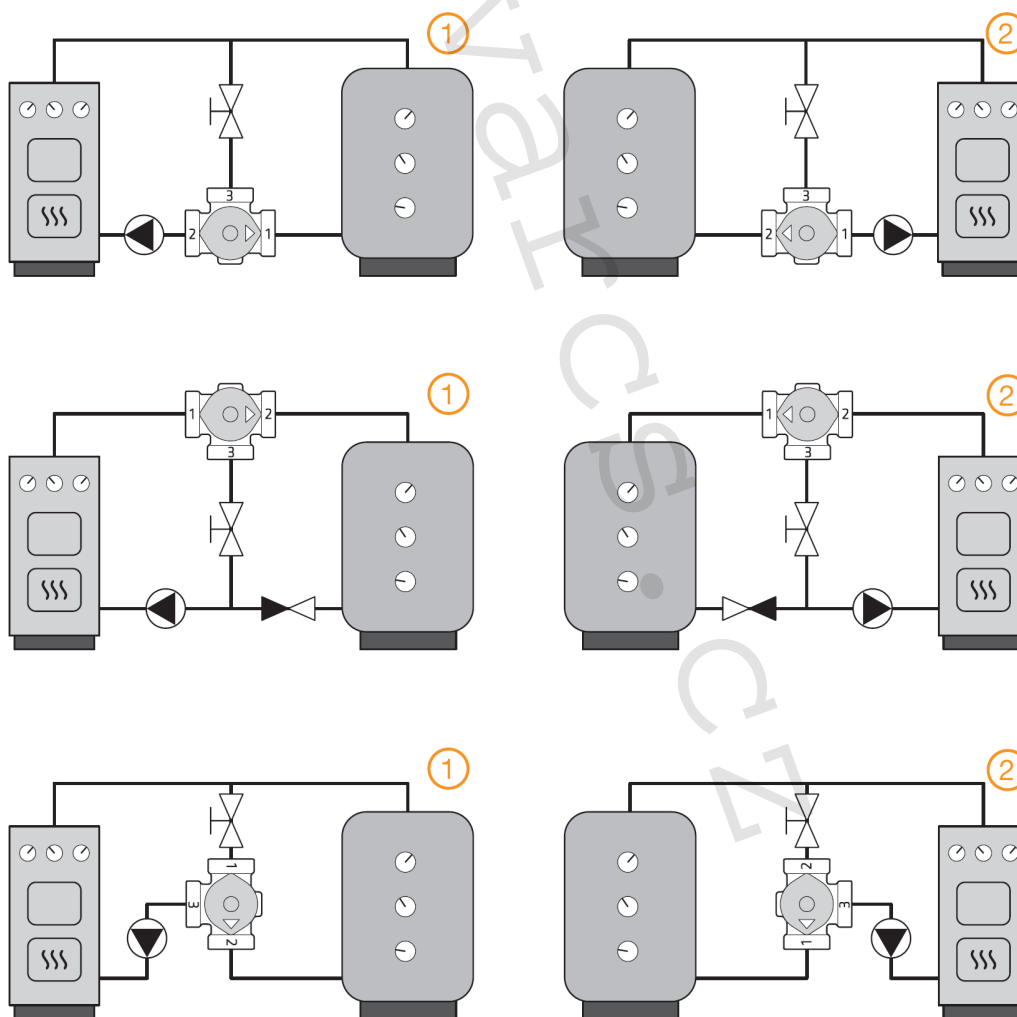
- vstupní prostor termostatické vložky
- ukazatel v pozici 2 (●●)

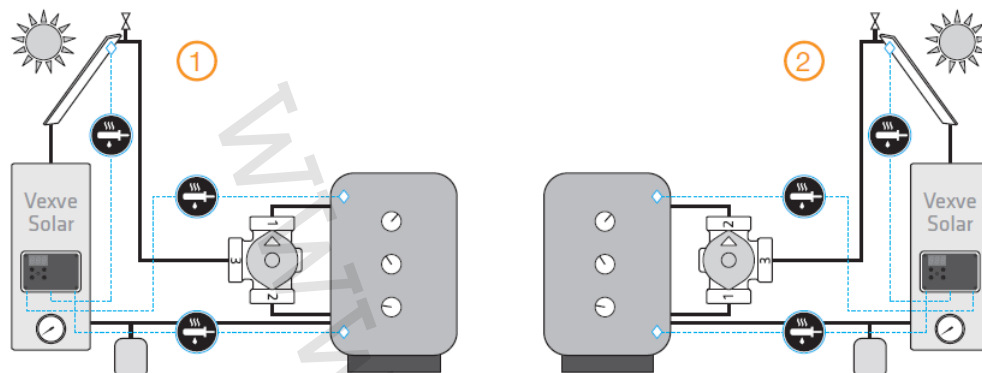
Změna pracovní pozice




Zdvižením a pootočením plastového krytu (přes upevňovací výstupky) můžete snadno změnit provozní pozici bez potřeby speciálního nářadí. Požadujete-li větší krouticí moment, můžete odstranit horní kryt a použít stranový nebo francouzský klíč velikost 19 mm. Nepoužívejte kleště, aby se zabránilo ulomení upevňovacích výstupků.



7) Příklady zapojení:





-  • uzavírací a vyvažovací kulový uzávěr IVAR.TOP BALL
-  • zpětný ventil
-  • oběhové čerpadlo

8) Provozní podmínky:

- maximální provozní tlak PN 10
- rozsah provozní teploty 0 °C ÷ +120 °C

9) Poznámka:

POZOR

- **Před každým zprovozněním otopného systému důrazně upozorňujeme na výplach celého systému dle návodu výrobce. Doporučujeme ošetření otopného systému přípravkem GEL.LONG LIFE 100. Prodejce nenesé zodpovědnost za funkční závady způsobené nečistotami v systému.**

10) Upozornění:

- Společnost IVAR CS spol. s r.o. si vyhrazuje právo provádět v jakémkoliv momentu a bez předchozího upozornění změny technického nebo obchodního charakteru u výrobků uvedených v tomto návodu.
- Vzhledem k dalšímu vývoji výrobků si vyhrazujeme právo provádět technické změny nebo vylepšení bez oznámení, odchylky mezi vyobrazeními výrobků jsou možné.
- Informace uvedené v tomto technickém sdělení nezbavují uživatele povinnosti dodržovat platné normativy a platné technické předpisy.
- Dokument je chráněn autorským právem. Takto založená práva, zvláště práva překladu, rozhlasového vysílání, reprodukce fotomechanikou, nebo podobnou cestou a uložení v zařízení na zpracování dat zůstávají vyhrazena.
- Za tiskové chyby nebo chybné údaje nepřebíráme žádnou zodpovědnost.