

1) Výrobek: MAGNETICKÝ FILTR DIRTSTOP XL
- otočný s cyklonovou vložkou

2) Typ: IVAR.DIRTSTOP XL



3) Charakteristika použití:

- Magnetický filtr IVAR.DIRTSTOP® XL je filtr s trojitou separační funkcí odloučení nečistot, magnetickou, filtrační a cyklonovým efektem průtoku vody. Separuje / odlučuje všechny magnetické a nemagnetické nečistoty při jednom průtoku média filtrem.
- Funkce separace / odloučení nečistot je nezbytná pro zvýšení životnosti kotlů, alternativních zdrojů, oběhových čerpadel, regulačních prvků a měřičů spotřeby tepla.
- Zlepšuje tepelnou výměnu, celkovou účinnost otopného systému a chrání jej po mnoho let díky pravidelné údržbě a čištění.
- Kovové části otopného systému podléhají korozivním jevům a uvolňují do vody nečistoty železitého původu. Nečistoty neželezitého (minerálního) původu se mohou usazovat v místech systému s malým průchodem, způsobují překážky (odpor), zvyšují hlučnost a způsobují další poruchy.
- Díky patentované cyklonové vložce je prováděna počáteční cyklonová separace neželezných nečistot a následně působením silného neodymového magnetu dochází k odloučení železitých nečistot. Filtrační sítko pak dokončuje celou filtrační akci, která je dále zvýhodněna o velký objem odkalovací nádoby pro dekantaci nečistot.
- IVAR.DIRTSTOP® XL kombinuje trvalou a účinnou ochranu s kompaktními rozměry a velmi snadnou instalací.
- Periodické čištění se provádí snadno a rychle, bez vypouštění systému.
- IVAR.DIRTSTOP® XL může být instalován v otopných systémech s různými zdroji vytápění, ať už se jedná o kotle, tepelná čerpadla nebo jiné zdroje tepla.

4) Tabulka s objednávacími kódy a základními údaji:

KÓD	TYP	SPECIFIKACE
520135	IVAR.DIRTSTOP XL	3/4" F x 3/4" F; 2,13 m ³ /h; černý
520136	IVAR.DIRTSTOP XL	1" F x 1" F; 2,13 m ³ /h; černý
520139	IVAR.DIRTSTOP XL	5/4" F x 5/4" F; 2,13 m ³ /h; černý

5) Technické a provozní parametry:

Maximální provozní tlak	PN 3
Rozsah provozní teploty	0 až +90 °C
Magnet	na bázi neodymu magnetická indukce B = 1,4 T (14.000 G)
Filtračního sítka	porozita 800 µm; materiál nerezová ocel AISI 304 porozita 500 µm; materiál nerezová ocel AISI 304 pro první čištění systému (předmontované)
Kompatibilní kapaliny	voda nebo koncentrace glykolu (max. 50 %)
Průtokový koeficient Kv	6,7 m ³ /h 2,13 m ³ /h
Maximální průtok	(nutná kontrola kompatibility s ostatními komponenty systému)
Připojovací rozměr	závit vnitřní / vnitřní 3/4" F x 3/4" F závit vnitřní / vnitřní 1" F x 1" F závit vnitřní / vnitřní 5/4" F x 5/4" F
Rozměry	viz tabulka níže
Materiál	Tělo a připojovací T kus plast PA66 + GF 30 % Kulové uzávěry mosaz CW617N Těsnění EPDM
Kapacita nádoby pro dekantaci nečistot	362 ml

6) Popis výrobku:



- A. Horní kryt těla filtru
- B. Tělo filtru
- C. Patentovaná cyklónová vložka
- D. Vypouštěcí kulový uzávěr
- E. Magnet
- F. Odvzdušňovací ventil
- G. Držák filtračního sítka
- H. Filtrační sítko
- I. Vstupní a výstupní připojení T kusu
- J. Převlečná matice T kusu
- K. Vstupní kulový uzávěr pro připojení na otopný systém
- L. Výstupní kulový uzávěr pro připojení na zdroj vytápění
- M. Víčko vypouštěcího kulového uzávěru

Obsah balení:

1. Magnetický filtr IVAR.DIRTSTOP® XL
2. 2 ks kulových uzávěrů
3. 2 ks plochého těsnění
4. Údržbové filtrační sítko (předmontované)
5. Provozní filtrační sítko
6. Dvojitý stranový klíč

7) Výhody:



IVAR.DIRTSTOP® XL kombinuje potenciál mechanické filtrace nečistot a odloučení nečistot na bázi kovu separovaných do velkoobjemové nádoby. Instalace IVAR.DIRTSTOP® XL je nezbytná ve středně velkých systémech vytápění pro zlepšení tepelné výměny, zvýšení účinnosti a ochranu otopného systému v průběhu času díky své trojitě funkci.

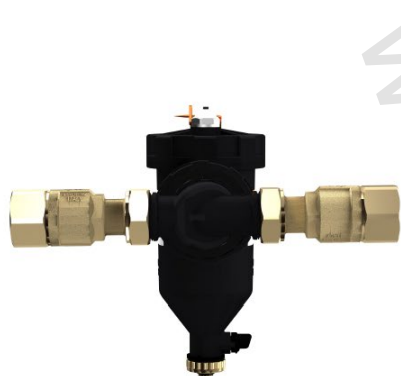
- Patentovaný cyklónový průtok vody usnadňuje dekantaci nečistot.
- Magnetická a mechanická filtrace nečistot z otopného systému.
- Vysoce výkonný magnet (14.000 Gauss) pro lepší separaci nečistot na bázi kovů).
- Porozita filtračního sítka 800 μm s vynikající rovnováhou mezi filtrační kapacitou a snadným čištěním.
- Předem instalované filtrační sítko s porozitou 500 μm pro prvotní čištění systému.
- Instalace do rozvodu v jakékoli poloze, horizontální, vertikální a šikmé.
- Velkokapacitní objem nádoby, maximálně 362 ml.

Klidová komora uvnitř DIRTSTOP® XL navíc zpomaluje rychlost průtoku vody ve srovnání s rychlostí průtoku v trubním rozvodu a zadržuje jednotlivých částice mechanických nečistot. Proces gravitace upřednostňuje odloučení a usazení mechanických nečistot ve spodní části magnetického filtru, kde vypouštěcí kulový uzávěr.



8) Instalační pozice:

Níže jsou uvedeny některé příklady instalačních pozic otočného magnetického filtru IVAR.DIRTSTOP® XL v blízkosti kotle (zdroje), v souladu s trasou vratného potrubí systému vytápění.



Pozice 1



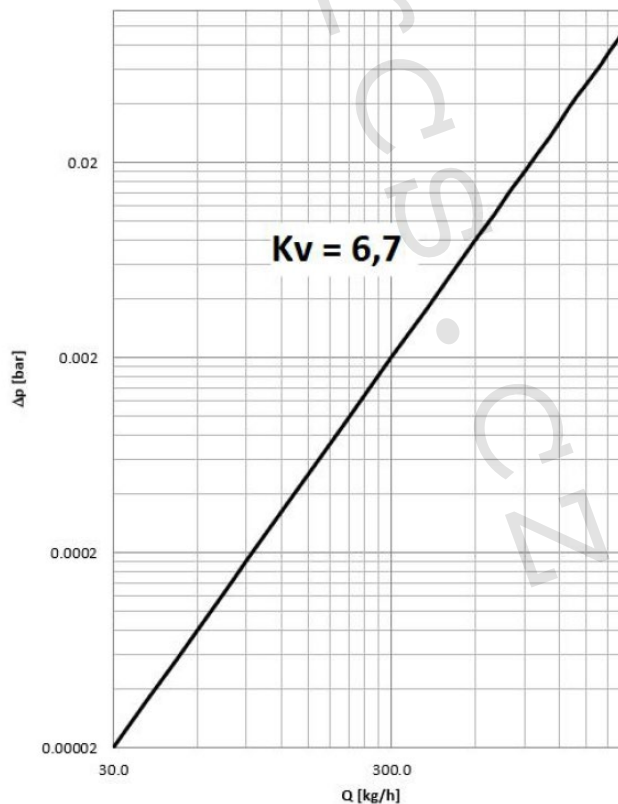
Pozice 2



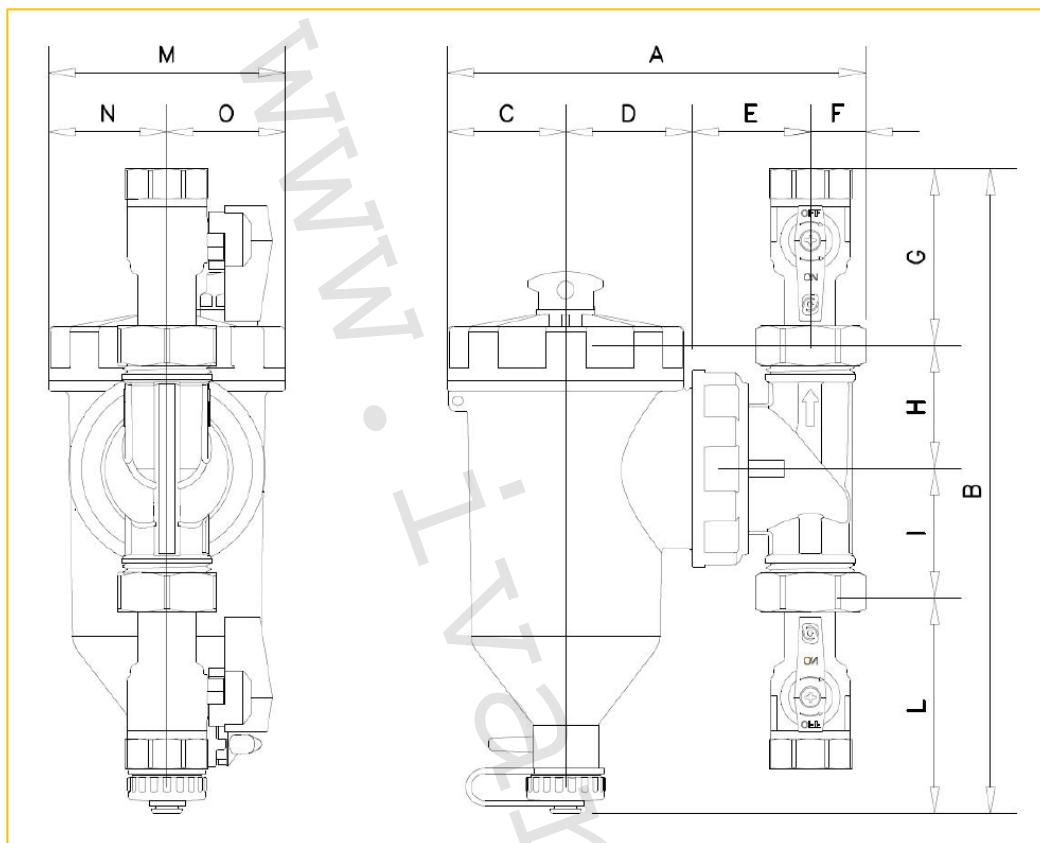
Pozice 3

9) Hydraulické charakteristiky:

Následující graf zobrazuje vývoj průtokového koeficientu K_v IVAR.DIRTSTOP® XL.

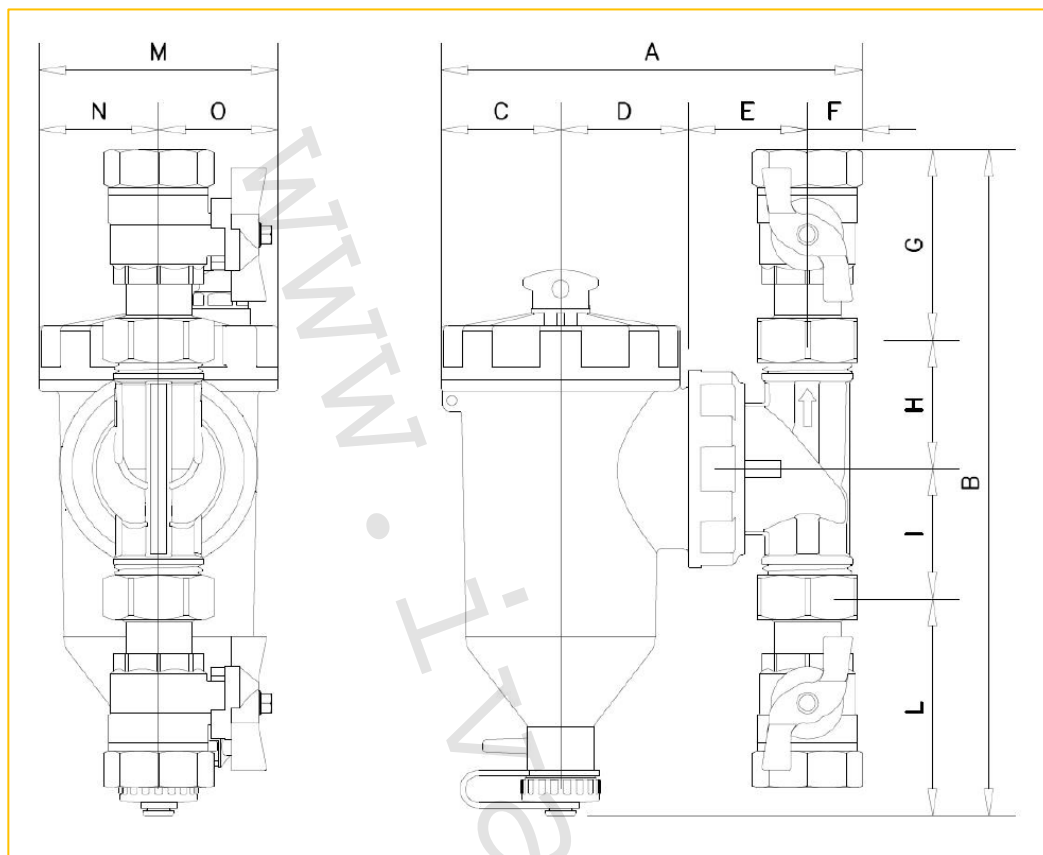


10) Technický náčrt s rozměry a objednáacími kódy:



Kód	A (mm)	B (mm)	C (mm)	D (mm)	E (mm)	F (mm)	G (mm)
520124	157,3	244,2	44,5	47,5	44,5	20,8	66,5
520135	157,3	242,2	44,5	47,5	44,5	20,8	66,5

Kód	H (mm)	I (mm)	L (mm)	M (mm)	N (mm)	O (mm)
520124	46,3	48,5	80,9	89,0	44,5	44,5
520135	46,3	48,5	80,9	89,0	44,5	44,5



Kód	A (mm)	B (mm)	C (mm)	D (mm)	E (mm)	F (mm)	G (mm)
520136	157,0	248,4	44,5	47,5	44,5	20,5	71,0
520139	161,8	251,4	44,5	47,5	44,5	20,5	71,0

Kód	H (mm)	I (mm)	L (mm)	M (mm)	N (mm)	O (mm)
520136	48,0	48,5	80,9	89,0	44,5	44,5
520139	48,0	48,5	80,9	89,0	44,5	44,5

11) Poznámka:

- Před každým zprovozněním otopného systému, zejména při kombinaci podlahového a radiátorového vytápění, důrazně upozorňujeme na výplach celého systému dle návodu výrobce. Doporučujeme ošetření otopného systému přípravkem GEL.LONG LIFE 100. Prodejce nenes zodpovědnost za funkční závady způsobené nečistotami v systému.

12) Upozornění:

- Společnost IVAR CS spol. s r.o. si vyhrazuje právo provádět v jakémkoliv momentu a bez předchozího upozornění změny technického nebo obchodního charakteru u výrobků, uvedených v tomto technickém listu.
- Vzhledem k dalšímu vývoji výrobků si vyhrazujeme právo provádět technické změny nebo vylepšení bez oznámení, odchylky mezi vyobrazeními výrobků jsou možné.
- Informace uvedené v tomto technickém sdělení nezbavují uživatele povinnosti dodržovat platné normativy a platné technické předpisy.
- Dokument je chráněn autorským právem. Takto založená práva, zvláště práva překladu, rozhlasového vysílání, reprodukce fotomechanikou, nebo podobnou cestou a uložení v zařízení na zpracování dat zůstávají vyhrazena.
- Za tiskové chyby nebo chybné údaje nepřebíráme žádnou zodpovědnost.