

**1) Výrobek: ROZVODNICE ALP**

**2) Typ: IVAR.ALP06U**



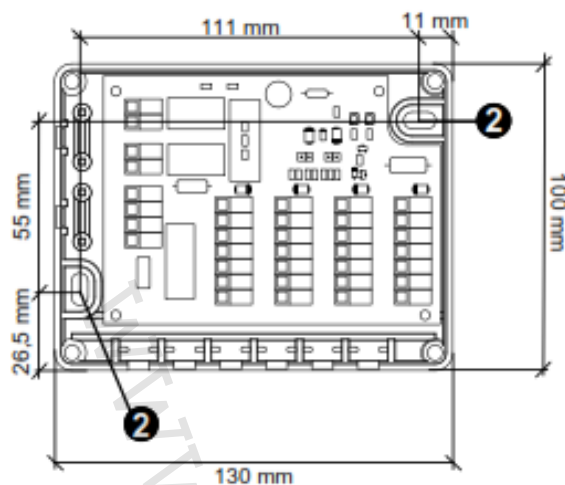
### 3) Použitelnost a charakteristika:

- ALP06U je rozvodnice sloužící pro komunikaci systému vytápění až se čtyřmi prostorovými termostaty a s relevantním počtem elektrotermických hlavic, servopohonů nebo zónových ventilů řídicích např. podlahové vytápění, za předpokladu, že celkový proud připojených prvků k jednotlivému výstupu nepřekročí maximální přípustnou hodnotu 4 A, viz technická data.
- Napájecí napětí rozvodnice 230 V~ nebo 24 V~
- Řízení pokojové teploty až ve 4 zónách
- Samostatný výstup ovládní oběhového čerpadla a samostatný blokovací výstup zdroje tepla
- Jeden termostat a servopohon pro každou zónu
- Vstup pro externí časový spínač (volitelný)
- Zařízení je v souladu se směrnicemi ES 2004/108 (EMC) a 2006/95 (LVD) a 2011/65 (RoHS2).

### 4) Tabulka s objednávacími kódy a základními údaji:

KÓD	TYP	NAPÁJENÍ
ALP06U	IVAR.ALP	230 V nebo 24 V

### 5) Technický náčrtek s rozměry:



### 6) Technické a provozní parametry:

Napájení:	230 V~ ± 10 % 50 Hz nebo 24 V~ ± 10 % 50 Hz
Příkon:	závisí na připojených akčních členech
Pojistka (F1):	4A pomalá pojistka
Výstup čerpadla:	napětový výstup (závisí na přívodním napětí)
Výstup kotle:	beznapětový kontakt
Výstupy term./serv.:	závisí na přívodním napětí
Výstup čas. spínače:	závisí na přívodním napětí
<u>Zatížení kontaktů:</u>	čerpadlo: 3 A @ 250 V~ SPST kotel: 1 A @ 250 V~ SPST serv. a term.: 4 x 1 A @ 250 V~
<u>Max. možné zatížení:</u>	servopohony, termostaty a oběh. čerpadlo 3 A celkem (1 A každý kanál)
<u>Signalizace:</u>	
přítomnosti napětí:	zelená LED kontrolka
aktivace kotle/čerpadla:	červená LED kontrolka
Stupeň krytí:	IP 30
Provozní teplota:	0 °C až +40 °C
Skladovací teplota:	-10 °C až +50 °C
Vlhkostní limity:	20 % až 80 % RH (bez kondenzace)
Materiál:	ABS UL-V0 samozhášivý
Barva:	signální bílá (RAL 9003)
Rozměry:	130 x 100 x 60 mm (Š x V x H)

## 7) Schéma el. zapojení:

### NAPÁJENÍ 230 V~

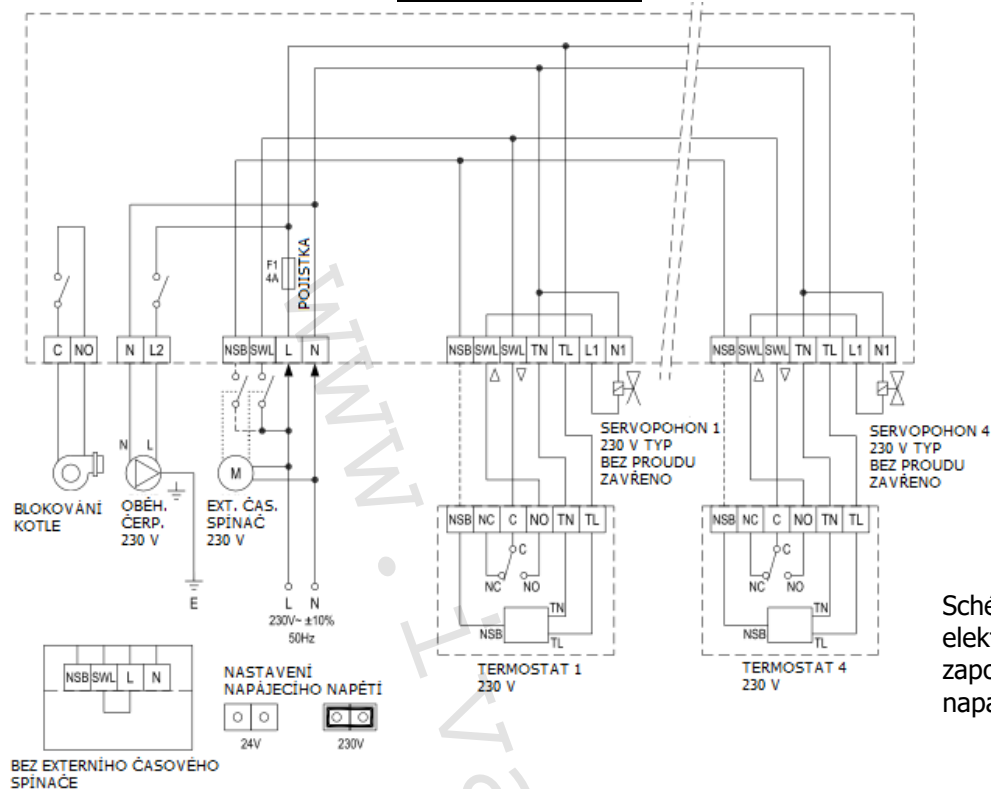


Schéma elektrického zapojení pro napájení 230 V~

### NAPÁJENÍ 24 V~

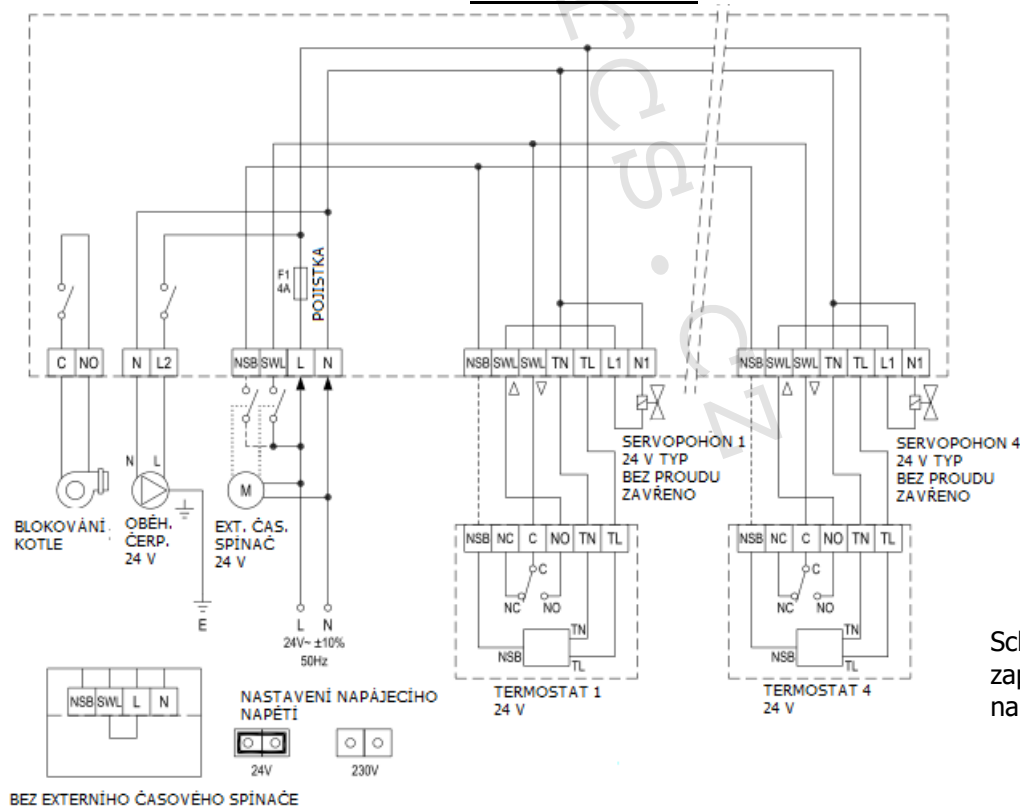


Schéma el. zapojení pro napájení 24 V~

**8) Doplnující informace:**

- Zařízení musí být připojeno k elektrickému přívodu přes spínač, který je schopen odpojit všechny pracovní vodiče v souladu s bezpečnostními předpisy. Minimální vzdálenost kontaktů musí být nejméně 3 mm.
- Instalaci a připojení musí provádět pouze osoba s patřičnou elektro-technickou kvalifikací, která vše provede dle platných bezpečnostních nařízení a norem.
- Před jakoukoliv manipulací se zařízením se ujistěte, že není připojeno k napájecímu napětí.

**9) Upozornění:**

- Společnost IVAR CS, spol. s r.o. si vyhrazuje právo provádět v jakémkoliv momentu a bez předchozího upozornění změny technického nebo obchodního charakteru u výrobků, uvedených v tomto technickém listu.
- Vzhledem k dalšímu vývoji výrobků si vyhrazujeme právo provádět technické změny nebo vylepšení bez oznámení, odchylky mezi vyobrazeními výrobků jsou možné.
- Informace uvedené v tomto technickém sdělení nezbavují uživatele povinnosti dodržovat platné normativy a platné technické předpisy.
- Dokument je chráněn autorským právem. Takto založená práva, zvláště práva překladu, rozhlasového vysílání, reprodukce fotomechanikou, nebo podobnou cestou a uložení v zařízení na zpracování dat zůstávají vyhrazena.
- Za tiskové chyby nebo chybné údaje nepřebíráme žádnou zodpovědnost.



**LIKVIDACE ELEKTRICKÝCH A ELEKTRONICKÝCH ZAŘÍZENÍ**  
se řídí zákonem o výrobcích s ukončenou životností č. 542/2020 Sb.  
Tento symbol označuje, že s výrobkem nemá být nakládáno jako s domovním odpadem.  
Výrobek by měl být předán na sběrné místo, určené pro takováto elektrická zařízení.