

1) Výrobek: **ZAMEZOVAČ ZPĚTNÉHO PRŮTOKU – DISCONNECTOR**
- **série ECO 3F**
PŘEDMONTOVANÁ SESTAVA ZAMEZOVAČE

2) Typ: **BRA.ECO 3F – BRA.ECO 3F RAMPA VS**



BRA.ECO 3F



BRA.ECO 3F RAMPA VS

3) Charakteristika použití:

- Přírubové armatury BRA.ECO 3F slouží pro preventivní zamezení zpětného toku. Jsou konstruovány s regulovatelnou sníženou tlakovou zónou, tedy typu BA podle normy ČSN EN 1717, dále jsou navrženy v souladu s normou ČSN EN 12729 a vyráběny dle požadavků na kvalitu podle normy ČSN EN ISO 9001.
- Zamezovač zpětného toku BRA.ECO 3F obsahuje dva pružinové zpětné ventily R1-R2 a centrální komoru umístěnou mezi těmito ventily se speciálním bezpečnostním výpustným ventilem S, který v případě "zpětného toku" odděluje vnější vodárenskou síť od vnitřního uživatelského rozvodu.
Při tomto "zpětném toku", který může být způsoben např. odsátím vody ze vstupu (vstupní tlak klesne při porušení potrubí někde na vstupu, přívod vody do objektu je přerušen, protože voda odtéká mimo potrubí v důsledku poruchy) nebo to může nastat při zvýšení tlaku ve vnitřním rozvodu (tlak v uživatelském rozvodu je vyšší než tlak ve vnějším vodárenském rozvodu např. tím, že je do uživatelského rozvodu čerpána voda z jiného zdroje).
- Zamezovače zpětného toku jsou nepostradatelné pro zabránění kontaminace vnějšího vodárenského řádu/distribuční sítě pitné vody z napojených vnitřních zdrojů uživatele (např. pračky, myčky, průmyslové aplikace, zařízení nemocnic, laboratoří a protipožárních zařízení). V souladu s normou ČSN EN 1717 zajišťují zamezovače zpětného toku typu BA ochranu proti riziku znečištění vody až do kategorie 4. Tento typ není vhodný pro vodu kategorie 5, což je voda představující riziko pro zdraví osob z důvodu přítomnosti mikrobiologické, virové nebo bakteriologické zátěže. V takovém případě je nutné oddělit systém vzduchovou mezerou.
- **Před zamezovač zpětného toku je bezpodmínečně nutné instalovat filtr**, aby se zabránilo problémům s mechanickými nečistotami z potrubí. Pro účely provádění servisu je také nutné nainstalovat před a za zamezovač zpětného toku uzavírací armatury.
- Přestože jsou zamezovače zpětného toku BRA.ECO 3F označeny tlakovou třídou PN10 (dle referenční normy ČSN EN 12729), jsou díky své konstrukci a zkouškám vhodné i pro instalaci do protipožárních sítí s provozním tlakem až 12 bar.

PŘÍSLUŠENSTVÍ:

- Speciální měřicí zařízení BRA.EKOFLUX FLEX – na objednávku (kód EKOFLUX.FLEX1).

ZVLÁŠTNÍ PROVEDENÍ:

PŘEDMONTOVANÁ SESTAVA ZAMEZOVAČE ZPĚTNÉHO TOKU typu BRA.ECO 3F RAMPA VS – s kulovými uzávěři BRA.B2 a filtrem BRA.11

CERTIFIKACE:



V souladu s normou ČSN EN 1717, typ BA

Schváleno v souladu s ČSN EN 12729

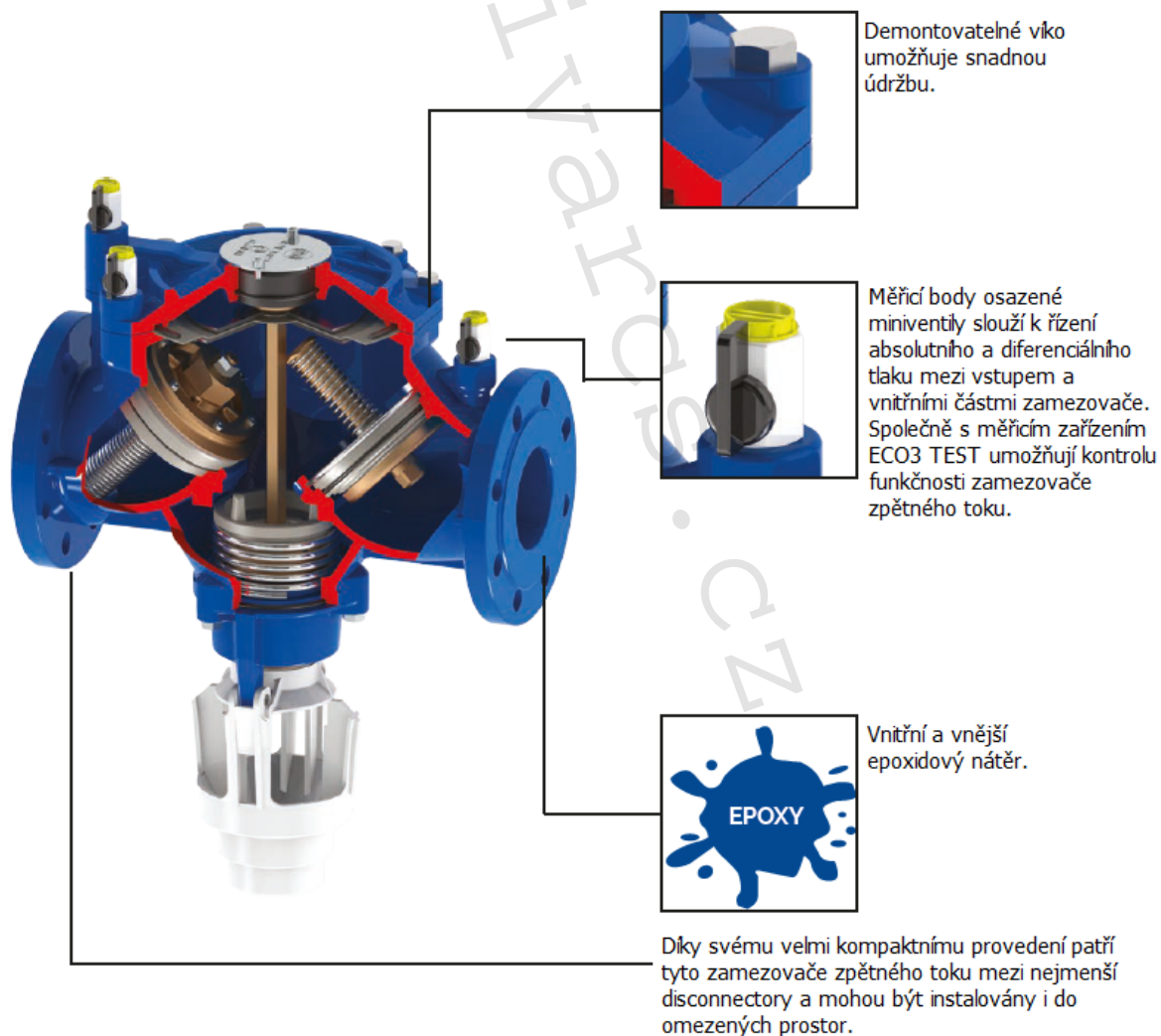
Normy týkající se provedení a testování:

Příruby: ČSN EN 1092 ISO 7005

Značení: EN19, EN 12729

Testování: 100% testováno dle normy EN 12729

4) Komponenty:



5) Tabulka s objednáacími kódy a základními charakteristikami:



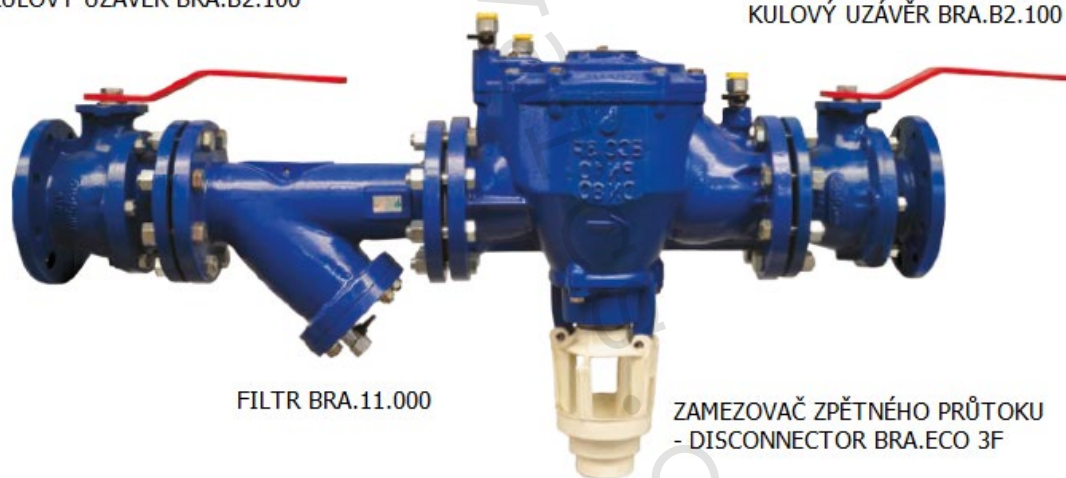
ZAMEZOVAČ ZPĚTNÉHO PRŮTOKU – DISCONNECTOR BRA.ECO 3F

KÓD	TYP	ROZMĚR	MATERIÁL	TEPLOTA	MAX. TLAK
		(mm)		(°C)	(bar)
ECO3F065	BRA.ECO 3F	DN 65; L = 360	Tělo, víko: šedá litina Membrána: EPDM	0 až +65	10
ECO3F080	BRA.ECO 3F	DN 80; L = 400		0 až +65	10
ECO3F100	BRA.ECO 3F	DN 100; L = 450		0 až +65	10
ECO3F150	BRA.ECO 3F	DN 150; L = 540		0 až +65	10

ZVLÁŠTNÍ PŘEDMONTOVANÉ PROVEDENÍ:

KULOVÝ UZÁVĚR BRA.B2.100

KULOVÝ UZÁVĚR BRA.B2.100



FILTR BRA.11.000

ZAMEZOVAČ ZPĚTNÉHO PRŮTOKU - DISCONNECTOR BRA.ECO 3F

PŘEDMONTOVANÁ SESTAVA ZAMEZOVAČE ZPĚTNÉHO PRŮTOKU BRA.ECO 3F RAMP A VS - se 2 kulovými uzávěři BRA.B2 a 1 filtrem BRA.11

KÓD	TYP	ROZMĚR	MATERIÁL	TEPLOTA	MAX. TLAK
		(mm)		(°C)	(bar)
RAMPAVS065	BRA.ECO 3F RAMP A VS	DN 65; L = 742	Tělo: šedá litina Membrána: EPDM	0 až +65	10
RAMPAVS080	BRA.ECO 3F RAMP A VS	DN 80; L = 802		0 až +65	10
RAMPAVS100	BRA.ECO 3F RAMP A VS	DN 100; L = 904		0 až +65	10
RAMPAVS150	BRA.ECO 3F RAMP A VS	DN 150; L = 1132		0 až +65	10

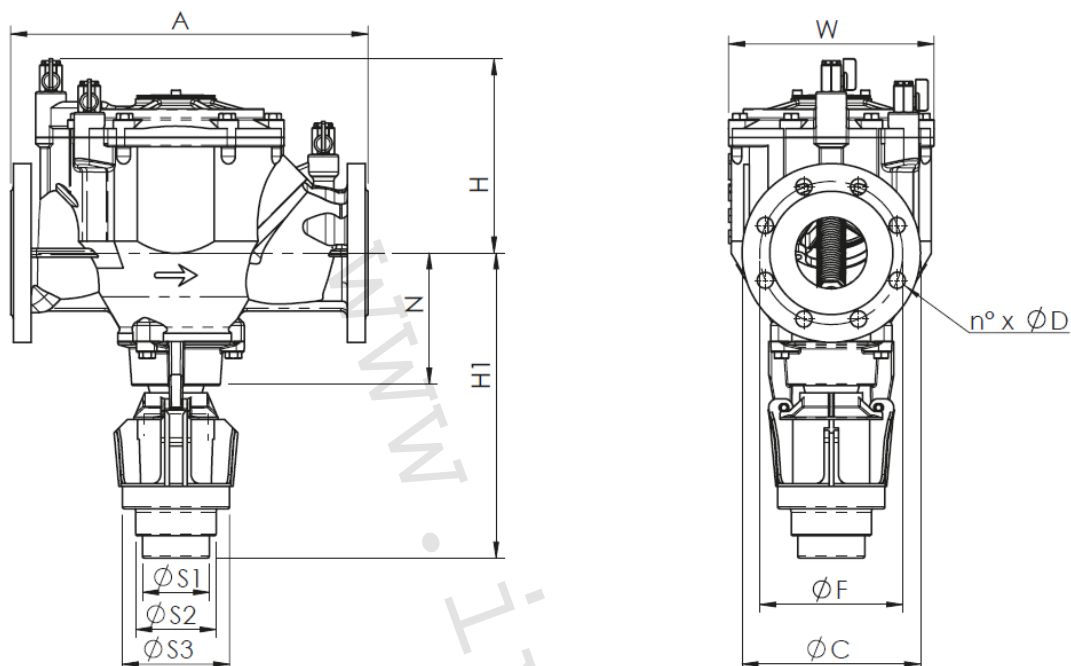
Další materiálová provedení na vyžádání:

RAMP A VF s motýlovými klapkami

RAMP A CG s šoupátky

6) Technický náčrt a rozměry:

BRA.ECO 3F:



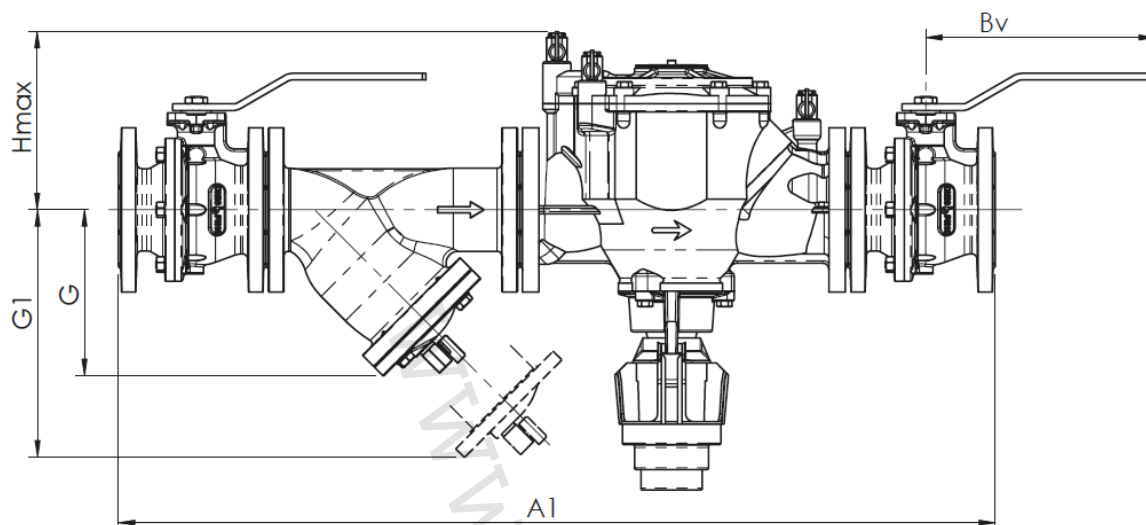
ROZMĚRY (mm):

DN		65	80	100	150
A		360	400	450	540
H		200	214	234	259
H ₁		290	341	347	370
N		137	157	163	186
W		189	230	230	276
S _{1/2/3}		75/90/120/120			
C	EN1092 PN10	185	200	220	250
F		160	185	200	210
n x D		4 x 18	8 x 18	8 x 18	8 x 22

HMOTNOST (kg):

DN		65	80	100	150
kg		30	40	46	73

BRA.ECO 3F RAMPA VS:



ROZMĚRY (mm) a hmotnost (kg) RAMPA VS:

DN	65	80	100	150
G	155	200	240	330
G1	240	280	316	470

RAMPA.VS s kulovými uzávěry BRA.B2 a filtrem BRA.11

A1	990	1070	1180	1440
Hmax sestava	200	214	234	259
Bv	230	280	360	560
kg	65	94	114	217

Na vyžádání možno dodat v jiném provedení:

ROZMĚRY (mm) a hmotnost (kg) RAMPA VF a RAMPA CG:

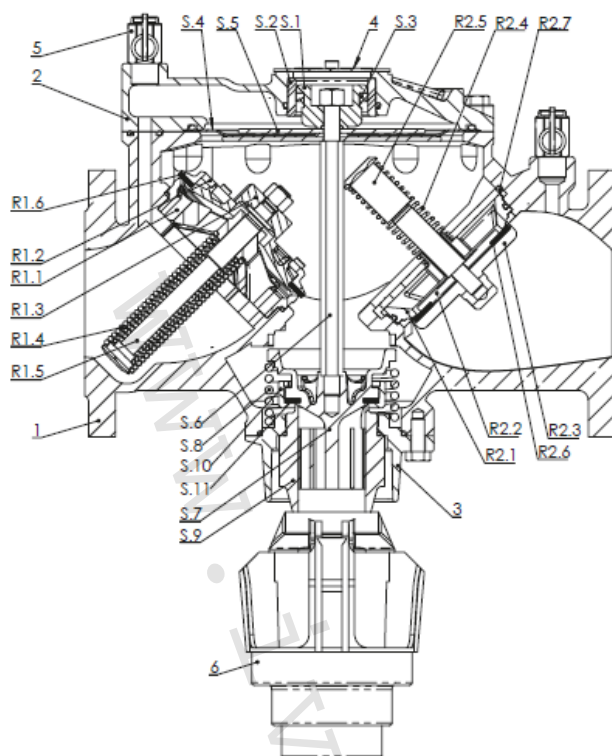
RAMPA.VF s motýlovými klapkami

DN	65	80	100	150
A1	742	802	904	1132
Hmax sestava	200	219	239	290
Bv	170	206	206	285
kg	51	73	90	160

RAMPA.CG

A1	990	1070	1180	1440
Hmax sestava	247	300	322	408
Bv	160	200	200	250
kg	72	95	118	209

MATERIÁLOVÉ SLOŽENÍ:



Poz.	Komponent	Materiál			
		DN 65	DN 80	DN 100	DN 150
1	Tělo		Sedá litina EN GJL 250 EN 1561		
2	Víko		Sedá litina EN GJL 250 EN 1561		
3	Zátka		Sedá litina EN GJL 250 EN 1561		
4	Kryt		Nerez ocel AISI 304		
5	Kulový uzávěr M/F 1/2"		Mosaz		
6	Vypouštěcí adaptér		Plast polypropylen		
R1.1	Sedlo zpětného ventilu na přívodu		Technopolymer PPO Noryl		Bronz CuSn5ZnPb2
R1.2	Příruba zpětného ventilu na přívodu		Mosaz DZR CW 602N		Bronz CuSn5ZnPb2
R1.3	Uzávěr zpětného ventilu na přívodu		Technopolymer PPO Noryl		Bronz CuSn5ZnPb2
R1.4	Pružina zpětného ventilu na přívodu		Nerez ocel AISI 302		
R1.5	Dřík zpětného ventilu na přívodu		Mosaz DZR CW 602N		
R1.6	Těsnění zpětného ventilu na přívodu		Silikonová pryž		
R2.1	Sedlo zpětného ventilu na výstupu		Technopolymer POM Delrin		Bronz CuSn5ZnPb2
R2.2	Disk zpětného ventilu na výstupu		Mosaz DZR CW 602N		Bronz CuSn5ZnPb2
R2.3	Uzávěr zpětného ventilu na výstupu		Mosaz DZR CW 602N		Bronz CuSn5ZnPb2
R2.4	Pružina zpětného ventilu na výstupu		Nerez ocel AISI 302		
R2.5	Dřík zpětného ventilu na výstupu		Mosaz DZR CW 602N		
R2.6	Těsnění zpětného ventilu na výstupu		Silikonová pryž		
R2.7	Kroužek zpětného ventilu na výstupu		Nerez ocel AISI 304		
S.1	Vyrovnávací prvek		Mosaz DZR CW 602N		
S.2	Plášť vyrovnávacího prvku		PTFE + uhlík		
S.3	O-kroužek vyrovnávacího prvku		NBR		
S.4	Membrána		EPDM + nylon		
S.5	Podložka membrány		Nerez ocel AISI 304		
S.6	Dřík		Mosaz DZR CW 602N		
S.7	Uzávěr vypouštěcího ventilu		Technopolymer PPO Noryl		
S.8	Pružina vypouštěcího ventilu		Nerez ocel AISI 302		
S.9	Sedlo vypouštěcího ventilu	Mosaz DZR CW 602N		Nerez ocel AISI 304	
S.10	Kruhová matice vypouštěcího ventilu		Mosaz CW 614N		
S.11	Těsnění vypouštěcího ventilu		Silikonová pryž		
	O-kroužek		NBR		
	Šrouby a matice		Nerez ocel AISI 304		

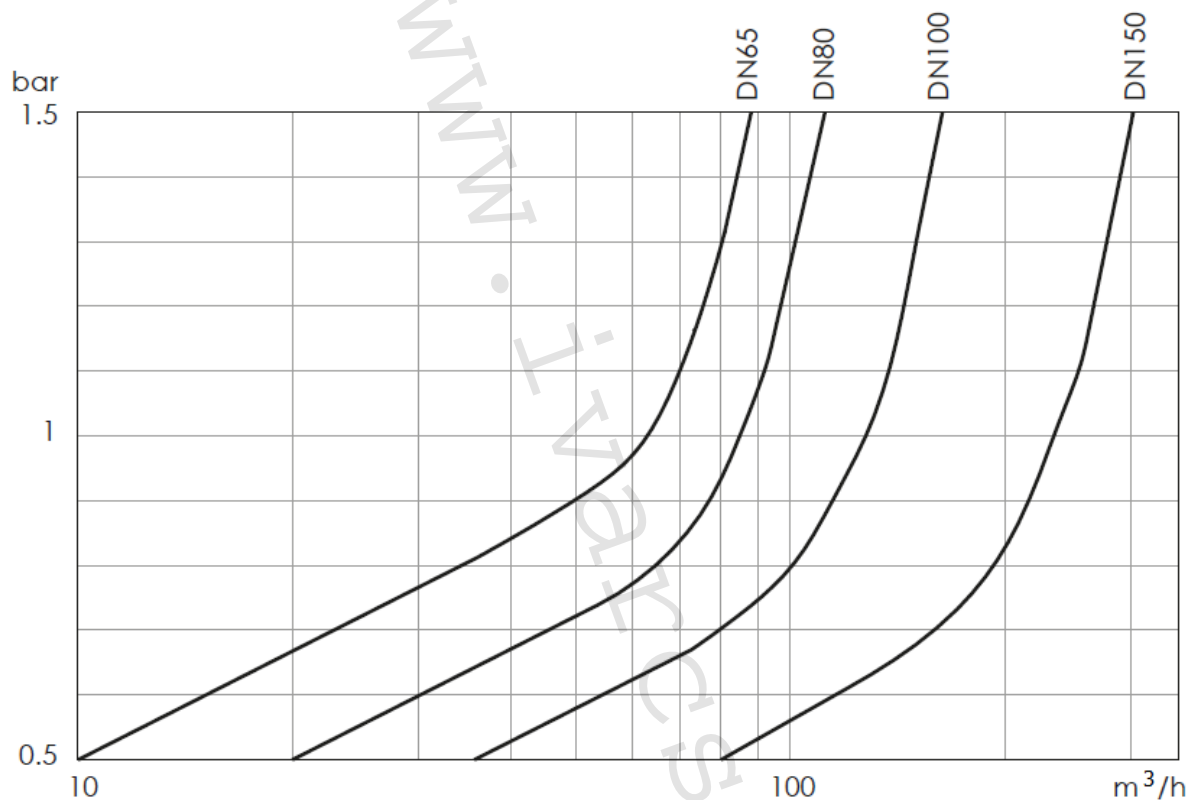
7) Technické charakteristiky:

MAXIMÁLNÍ TLAK: 10 bar

TEPLOTA:

Teplota	Min. °C	Max. °C
	0	+65

GRAF TLAKOVÝCH ZTRÁT: VODA (1 m² H₂O = 0,098 bar):



TABULKA Kv HODNOT – DN:

DN	65	80	100	150
Kv	64	85	129	235

8) Příslušenství:**SPECIÁLNÍ MĚŘICÍ ZAŘÍZENÍ BRA.ECO 3 TEST:**

- Sestava měřáků s předmontovaným okruhem a příslušenstvím pro připojení na měřicí body ventilků včetně návodu pro testování správné funkce zamezovače zpětného průtoku.

9) Upozornění:

- Společnost IVAR CS spol. s r.o. si vyhrazuje právo provádět v jakémkoliv momentu a bez předchozího upozornění změny technického nebo obchodního charakteru u výrobků, uvedených v tomto technickém listu.
- Vzhledem k dalšímu vývoji výrobků si vyhrazujeme právo provádět technické změny nebo vylepšení bez oznámení, odchylky mezi vyobrazeními výrobků jsou možné.
- Informace uvedené v tomto technickém sdělení nezbavují uživatele povinnosti dodržovat platné normativy a platné technické předpisy.
- Dokument je chráněn autorským právem. Takto založená práva, zvláště práva překladu, rozhlasového vysílání, reprodukce fotomechanikou, nebo podobnou cestou a uložení v zařízení na zpracování dat zůstávají vyhrazena.
- Za tiskové chyby nebo chybné údaje nepřebíráme žádnou zodpovědnost.

Tento technický list byl zpracován dle originál TL Brandoni verze ECO3F_29/09//2021.