

- 1) Výrobek: **SÍTKO PRO SACÍ KOŠ**  
- pro zpětné klapky série 05
- 2) Typ: **BRA.50.000 a BRA.51.000**



BRA.50.000



BRA.51.000

### 3) Charakteristika použití:

- Tato série obsahuje sítka pro sací koš, která se instalují na přívod vody, patní ventily (zpětné klapky) nebo sání čerpadel.
- Přítomnost sítok pro sací koš zamezuje vstupu pevných částic, které by mohly poškodit komponenty systému, jako jsou čerpadla, ventily, zamezovače zpětného průtoku a tlakové redukční ventily. V souladu s normou EN 12845.

**BRA.50.000: přírubové provedení** z galvanizované uhlíkové oceli (na vyžádání možno z nerezové oceli AISI 316 – série BRA.53.000); vhodné pro příruby: PN 10/16.

**BRA.T5.000: závitové provedení** od DN 50 (2") po DN 100 (4"), materiál nerez ocel AISI 304, závitové připojení z nylonu.

**Další materiálová provedení na vyžádání.**

#### CERTIFIKACE:



## 4) Tabulka s objednáacími kódy a základními charakteristikami:



SÍTKO PRO SACÍ KOŠ – na BRA.F5.000

BRA.50.000

KÓD	TYP	ROZMĚR	MATERIÁL	TEPLOTA	MAX. TLAK
		(mm)		(°C)	(bar)
5000050	BRA.50.000	DN 50; L = 80	Přírubový; Tělo: pozinkovaná ocel	-10 až +100	16
5000065	BRA.50.000	DN 65; L = 100		-10 až +100	16
5000080	BRA.50.000	DN 80; L = 120		-10 až +100	16
5000100	BRA.50.000	DN 100; L = 150		-10 až +100	16
5000125	BRA.50.000	DN 125; L = 175		-10 až +100	16
5000150	BRA.50.000	DN 150; L = 200		-10 až +100	16
5000200	BRA.50.000	DN 200; L = 250		-10 až +100	16
5000250	BRA.50.000	DN 250; L = 300		-10 až +100	16



SÍTKO PRO SACÍ KOŠ – na BRA.T5.000

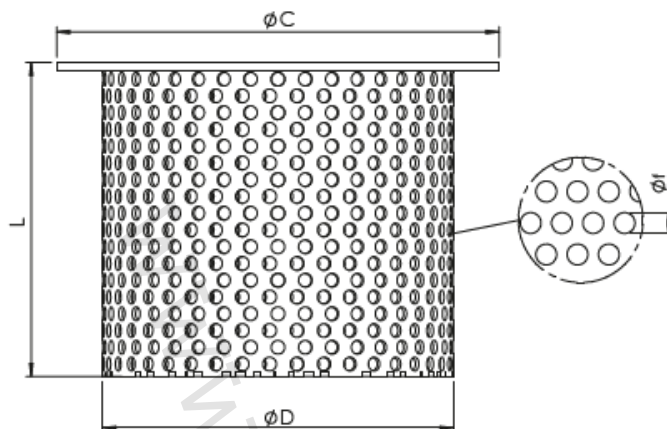
BRA.51.000

KÓD	TYP	ROZMĚR	MATERIÁL	TEPLOTA	MAX. TLAK
		(mm)		(°C)	(bar)
51000200	BRA.51.000	2"; L = 85	Tělo: nerez ocel AISI 304 Závitové připojení: nylon	-10 až +100	16
51000212	BRA.51.000	2 1/2"; L = 85		-10 až +100	16
51000300	BRA.51.000	3"; L = 105		-10 až +100	16
51000400	BRA.51.000	4"; L = 118		-10 až +100	16

Větší rozměry či jiná materiálová provedení na vyžádání.

## 5) Technický náčrt a rozměry:

### BRA.50.000



### ROZMĚRY BRA.50.000 (mm):

\* větší rozměry na vyžádání (od DN 300)

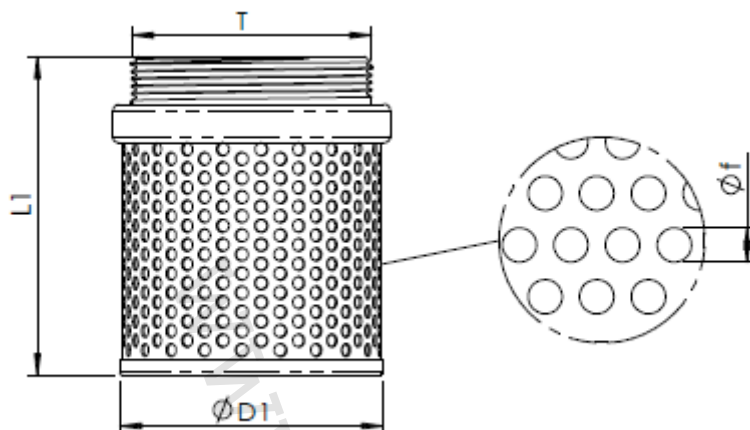
DN*	50	65	80	100	125	150	200	250	300	350	400	450	500	600				
<b>Připojení</b>	EN 1092	PN10/16	PN10/16	PN10/16	PN10/16	PN10/16	PN10/16	PN10/16	PN10	PN16	PN10	PN16	PN10	PN16	PN10/16	PN10/16	PN10	PN16
<b>C</b>	156	176	202	212	242	276	332	385	445	445	505	505	565	565	615	670	840	840
<b>L</b>	80	100	120	150	175	200	250	300	350	350	400	400	450	450	500	600	700	700
<b>D</b>	111	131	148	168	198	222	278	329	382	390	442	450	494	502	521	574	671	711
<b>f otvor / stupeň filtrace</b>		5	5	5	5	5	5	5	5	5	5	5	5	5	5	5	5	5

### HMOTNOST F5 (kg):

50/52/53	0,55	0,74	0,93	1,20	1,60	2,20	3,20	4,40	4,90	6,10	7,70	9,90	11,80	25,30
----------	------	------	------	------	------	------	------	------	------	------	------	------	-------	-------

### MATERIÁLOVÉ SLOŽENÍ:

Tělo: pozinkovaná ocel

**BRA.51.000****ROZMĚRY 51.000 (mm):**

DN'		50	65	80	100
T	EN 1092	2"	2" 1/2	3"	4"
L1		85	85	105	118
D1		62	81	93	117
f otvor / stupeň filtrace		12	12	12	12

\* větší rozměry na vyžádání

**HMOTNOST 51.000 (kg):**

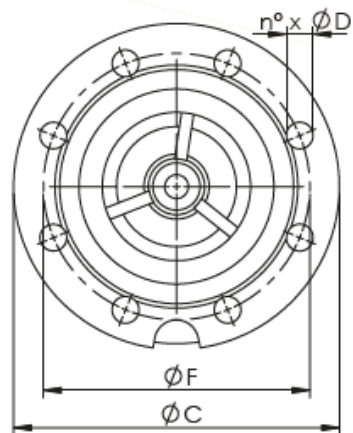
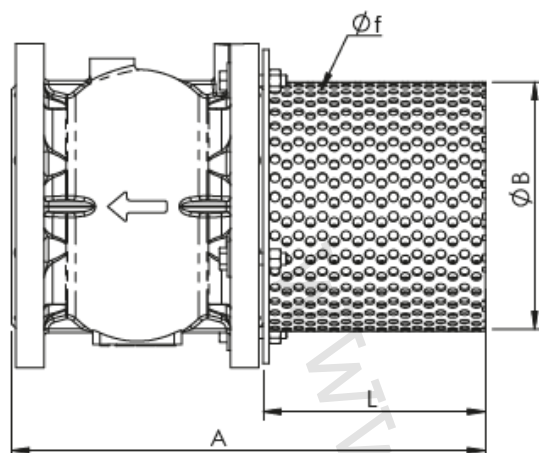
51		0,07	0,09	0,11	0,15
----	--	------	------	------	------

**MATERIÁLOVÉ SLOŽENÍ:**

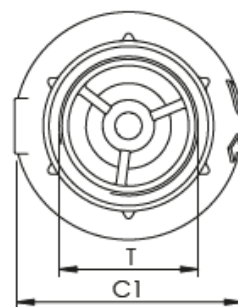
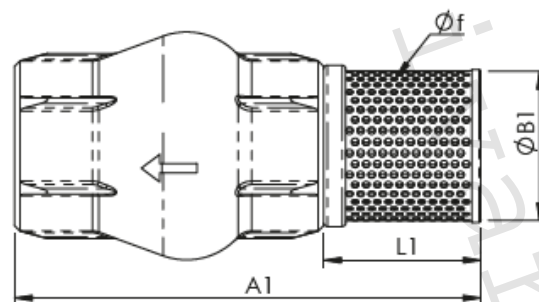
Tělo: nerez ocel AISI 304  
 Závitové připojení: nylon

## PROVEDENÍ SE SÍTKEM BRA.F5.000 + BRA.50.000 a BRA.T5.000 + BRA.51.000:

F5 + 50



T5 + 51



### ROZMĚRY BRA.F5+50 a BRA.T5 + 51

DN		40	50	65	80	100	125	150	200	250
A	Nestandardizováno	180	180	220	260	320	375	430	550	670
L		80	80	100	120	150	175	200	250	300
B		111	111	131	148	168	198	222	278	329
C		165	165	185	200	220	250	285	340	405
F	EN 10g2 PN16	110	125	145	160	180	210	240	295	355
n° x D		4 x M16	4 x 18	4 x 18	8 x 18	8 x 18	8 x 18	8 x 22	12 x 22	12 x 26
T	ISO 228-1	-	2"	2" -1/2	3"	4"	-	-	-	-
A1	Nestandardizováno	-	225	252	282	326	-	-	-	-
L1		-	85	85	105	118	-	-	-	-
C1		-	96	125	125	148	-	-	-	-
f		5	5	5	5	5	5	5	5	5

### HMOTNOST (kg):

kg	F5+50/52/53	6,15	6,15	8,34	10,73	15	22,2	30,8	51,8	85,8
kg	T5+51	-	2,27	3,29	4,31	7,55	-	-	-	-

**6) Upozornění:**

- Společnost IVAR CS spol. s r.o. si vyhrazuje právo provádět v jakémkoliv momentu a bez předchozího upozornění změny technického nebo obchodního charakteru u výrobků, uvedených v tomto technickém listu.
- Vzhledem k dalšímu vývoji výrobků si vyhrazujeme právo provádět technické změny nebo vylepšení bez oznámení, odchylky mezi vyobrazeními výrobků jsou možné.
- Informace uvedené v tomto technickém sdělení nezbavují uživatele povinnosti dodržovat platné normativy a platné technické předpisy.
- Dokument je chráněn autorským právem. Takto založená práva, zvláště práva překladu, rozhlasového vysílání, reprodukce fotomechanikou, nebo podobnou cestou a uložení v zařízení na zpracování dat zůstávají vyhrazena.
- Za tiskové chyby nebo chybné údaje nepřebíráme žádnou zodpovědnost.

Tento technický list byl zpracován dle originál TL Brandoni verze 50.000\_07/02/2018.