

1) Výrobek: **ROZVODNICE – pro IVAR.CUB01**

2) Typ: **IVAR.ACB10**



### 3) Důležité upozornění



Instalaci a uvedení do provozu, stejně jako připojení elektrických komponentů, musí provádět výhradně osoba odborně způsobilá s patřičnou elektro-technickou kvalifikací v souladu se všemi národními normami a vyhláškami platnými v zemi instalace. Během instalace a uvádění do provozu musí být dodrženy instrukce a bezpečnostní opatření uvedené v tomto návodu. Provozovatel nesmí provádět žádné zásahy a je povinen se řídit pokyny uvedenými níže a dodržovat je tak, aby nedošlo k poškození zařízení nebo k újmě na zdraví obsluhujícího personálu při dodržení pravidel a norem bezpečnosti práce.

Různé operace popsané v tomto návodu k instalaci, použití a údržbě se odkazují na funkce aplikace MyCUBODOMO, která je dostupná na Apple App Store® a v Obchodu Google Play®. Další informace naleznete v online nápovědě této aplikace.

**VÝSTRAHA. Riziko úrazu elektrickým proudem. Před instalací zařízení se ujistěte, že je elektrický systém správně instalován. Před uvedením zařízení do provozu zdroj napájení řádně zaizolujte, abyste zabránili poškození věcí či ohrožení zdraví osob.**

### 4) Použití rozvodnice

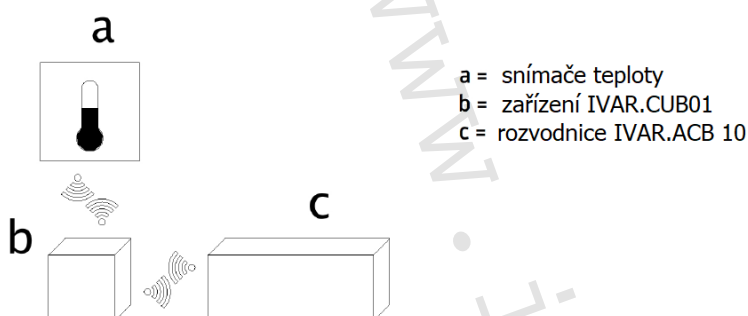
Tato rozvodnice se používá v kombinaci s ostatními zařízeními řady CUBODOMO k řízení a optimalizaci termoregulace topných systémů se sálavými panely.

- Rozvodnice umí ovládat až 8 kanálů (zón), řídit oběhové čerpadlo a také zdroj vytápění. Každá zóna je zcela nezávislá od ostatních, což zajišťuje maximální flexibilitu.
- Umožňuje dálkové řízení okruhů podlahového vytápění přes aplikaci.

- Snadná instalace: komunikuje se zařízením IVAR.CUB01 pomocí nízkofrekvenčních rádiových signálů.
- Interní elektronika optimalizuje provoz oběhového čerpadla a zdroje vytápění.
- Řídit systém můžete i odkudkoliv mimo domov, takže je možné vykrýt neočekávané události či změny denního režimu.
- Maximální flexibilita: jednotlivé zóny nejsou na sobě vzájemně závislé.

## 5) Popis provozu

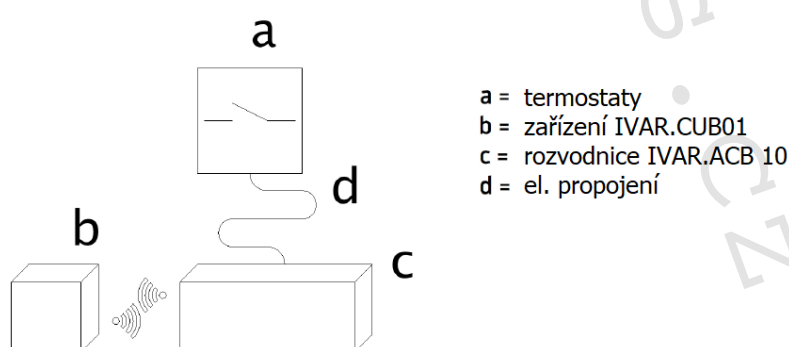
### PROVOZ se snímači teploty CUBODOMO (doporučeno):



Rozvodnice je vybavena rádiovým modulem, který přijímá příkazy od jednotky IVAR.CUB01 (otevřít – zavřít, na základě pokojové teploty a teplot požadovaných uživatelem). Příkazy jsou vysílány do 8 kanálů (přiřazeným relé) k řízení:

- Až 16 elektrotermických hlavice s automatickým zpětným chodem kombinovaných s ventily bez proudu uzavřeno (např. elektrotermické hlavice IVAR kód 501508);
- Čerpadla s maximálním zatížením vyznačeným na relé (beznapěťový kontakt);
- Zdroje vytápění např. kotle s maximálním zatížením vyznačeným na relé (beznapěťový kontakt).

### PROVOZ se stávajícími termostaty



Tento provozní režim je navržen pro systémy, u kterých chcete ponechat stávající termostaty a nemáte v plánu je vyměnit za snímače teploty CUBODOMO. Pro každou zónu je termostat el. připojen k jednomu vstupu (I1 až I8) přiřazenému ke kanálu prostřednictvím reléového výstupu. Reléový výstup může řídit až 16 elektrotermických hlavice. Rozvodnice aktivuje reléový výstup, pouze pokud je teplota naměřená Master snímačem teploty CUBODOMO nižší než teplota nastavená v aplikaci, a teplota zóny naměřená termostatem je nižší než teplota nastavená na termostatu samotném.

V tomto provozním režimu není možné provádět plné řízení spínání či vypínání každého jednotlivého kanálu.

## 6) Instalace rozvodnice

Rozvodnici instalujte nejlépe do rozvodné skříně, přičemž se vyvarujte tomu, aby byla umístěna v blízkosti jiných elektrických zařízení, bezdrátových telefonů, routerů a opakovačů Wi-Fi, kovových konstrukcí nebo jiných překážek, které by mohly omezit výkon bezdrátového připojení systému CUBODOMO.

### Upozornění:

Instalace musí být provedena kvalifikovanou osobou, která vše provede v souladu s platnými bezpečnostními normami a zákonnými požadavky.

Postup instalace je popsán níže:

### Postup instalace

- 1 Vyvrtejte otvory do povrchu, na kterém bude namontována rozvodnice. Pozice otvorů je určena vrcholy obdélníku s roztečí dle volby mezi:
  - a. 166 x 94 mm;
  - b. nebo 148 x 118 mm;
- 2 Odstraňte přední kryt rozvodnice a upevněte zadní část k povrchu prostřednictvím připravených otvorů;
- 3 Připojte elektrické vodiče dle instrukcí uvedených v bodu 6) ELEKTRICKÉ ZAPOJENÍ
- 4 Opět namontujte přední kryt a připojte rozvodnici k napájení;
- 5 Přiřadte k systému CUBODOMO každý kanál rozvodnice, který si přejete používat, přes příkaz "Přidat zařízení" v aplikaci MyCUBODOMO.

## 7) Elektrické zapojení

**POZOR:** Chraňte vedení rozvodnice pomocí termomagnetického jističe 2 A.

**POZOR:** Chraňte kontakty čerpadla a kotle s ohledem na to, že jejich maximální zatížení je 16 A / 250 V AC čistě odporové.

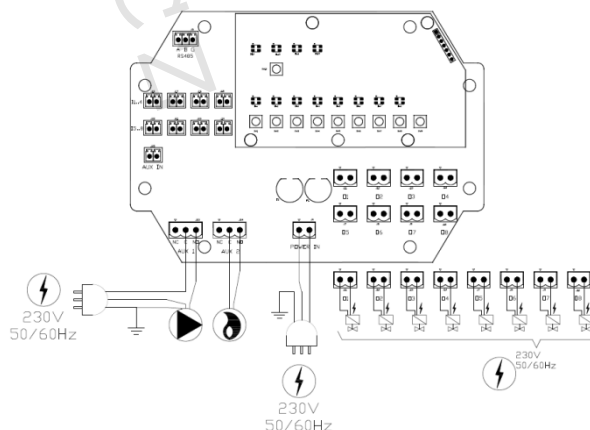
**POZOR:** Kontakty jakýchkoliv prostorových termostátů jsou "čisté" beznapěťové.

**POZOR:** Kontakty pro elektrotermické hlavice jsou 230 V.

**POZOR:** Pokud je napájecí kabel poškozen, nechte jej celý vyměnit autorizovaným servisním technikem IVAR.

Postup elektrického zapojení:

- 1) Odpojte daný konektor;
- 2) Odhalte vodiče v délce přibližně 7 mm;
- 3) Vložte vodič do svorkové trubičky vhodné velikosti;
- 4) Vložte do svorky;
- 5) Dotáhněte šroubek;
- 6) Znovu vložte konektor;
- 7) Vodiče musí být chráněny proti vytržení, protože rámeček NENÍ vybaven zařízeními proti vytržení vodičů.



## Elektrické zapojení

Power IN	napětový vstup F-N 230 V 50 / 60Hz
Aux1 NC-C-NO	kontakt oběhového čerpadla - NENÍ chráněn pojistkou
Aux2 NC-C-NC	kontakt zdroje tepla - NENÍ chráněn pojistkou
I1...I8	"beznapětové" digitální vstupy při použití prostorových termostatů (volitelné)
O1...O8	napětové výstupy pro řízení elektrotermických hlavice chráněné pojistkami

## 8) Údržba a čištění


Zařízení nevyžadují provádění žádné pravidelné údržby.

Jakákoliv neodborná manipulace s komponenty vede ke ztrátě práva na uplatnění záruky a může způsobit poruchy systému.

V případě poškozených pojistek: POZOR: otevření elektrického panelu a kontrola pojistek je zásah do elektrických komponent a musí být prováděn pouze odborně způsobilými osobami.

Pro čištění použijte měkký kus mírně navlhčené látky. Vnitřní komponenty NESMÍ přijít do styku s kapalinami nebo prachem. NEPOUŽÍVEJTE čisticí prostředky jakéhokoliv druhu, protože mohou poškodit krytí komponentů.

## 9) Technické parametry

Přenosová frekvence	868.3 MHz
Dosah signálu	30 m (ve volném poli bez překážek)
Napětí	230 V AC 50 Hz
Typ výstupu	spínací relé max. 2 A 230 V AC / 2 A 30 V DC
Pojistka	F3, 15 A 250V
Aux1 NC-C-NO	Kontakt oběhového čerpadla, NENÍ chráněn pojistkou
Aux2 NC-C-NC	Kontakt zdroje vytápění, NENÍ chráněn pojistkou
Vstupy I1 až I8	Beznapětové digitální vstupy pro termostaty (volitelné)
Výstupy O1 až O8	Napětové výstupy k řízení termostatických hlavice chráněné pojistkou
Typ zařízení	Digitální elektronické
Typ činnosti, odpojení a zařízení	1/B
Teplotní limity pro přepravu a skladování	od -20 °C do +54 °C (-4 °F do +130 °F)
Teplotní limity pro provoz	od -5 °C do +45 °C (23 °F do +110 °F)
Celkové ROZMĚRY Š x V x H	180 x 130 x 65 mm
Materiál	Plast ABS
PROHLÁŠENÍ O SHODĚ	RED 2014/53/EU, označení 

## 10) Upozornění:

- Společnost IVAR CS spol. s r.o. si vyhrazuje právo provádět v jakémkoliv momentu a bez předchozího upozornění změny technického nebo obchodního charakteru u výrobků uvedených v tomto návodu.
- Vzhledem k dalšímu vývoji výrobků si vyhrazujeme právo provádět technické změny nebo vylepšení bez oznámení, odchylky mezi vyobrazeními výrobků jsou možné.
- Informace uvedené v tomto technickém sdělení nezbavují uživatele povinnosti dodržovat platné normativy a platné technické předpisy.
- Dokument je chráněn autorským právem. Takto založená práva, zvláště práva překladu, rozhlasového vysílání, reprodukce fotomechanikou, nebo podobnou cestou a uložení v zařízení na zpracování dat zůstávají vyhrazena.
- Za tiskové chyby nebo chybné údaje nepřebíráme žádnou zodpovědnost.



**LIKVIDACE ELEKTRICKÝCH A ELEKTRONICKÝCH ZAŘÍZENÍ**  
se řídí zákonem o výrobcích s ukončenou životností č. 542/2020 Sb.  
Tento symbol označuje, že s výrobkem nemá být nakládáno jako s domovním odpadem.  
Výrobek by měl být předán na sběrné místo, určené pro takováto elektrická zařízení.