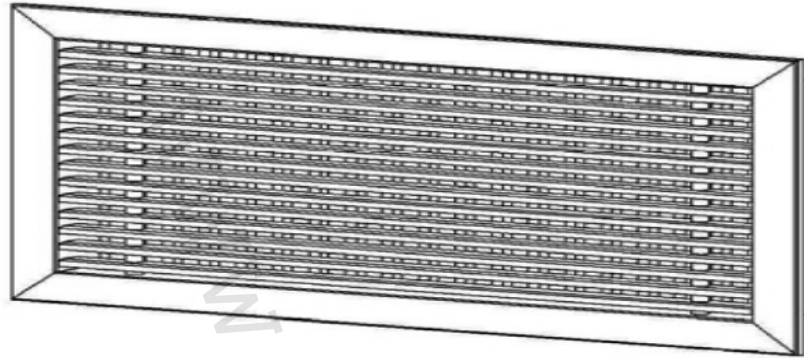


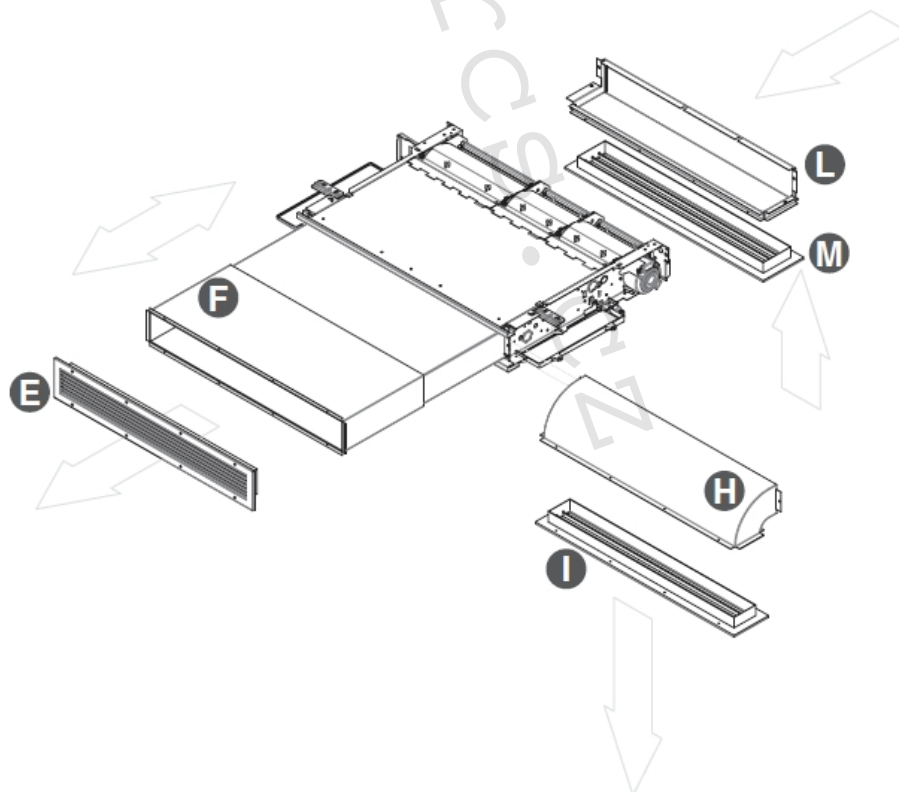
1) Výrobek: **VÝSTUPNÍ MŘÍŽKA PRO FANCOILY IVAR.SLI DC**

2) Typ: **IVAR.FDR2**



### 3) Charakteristika použití:

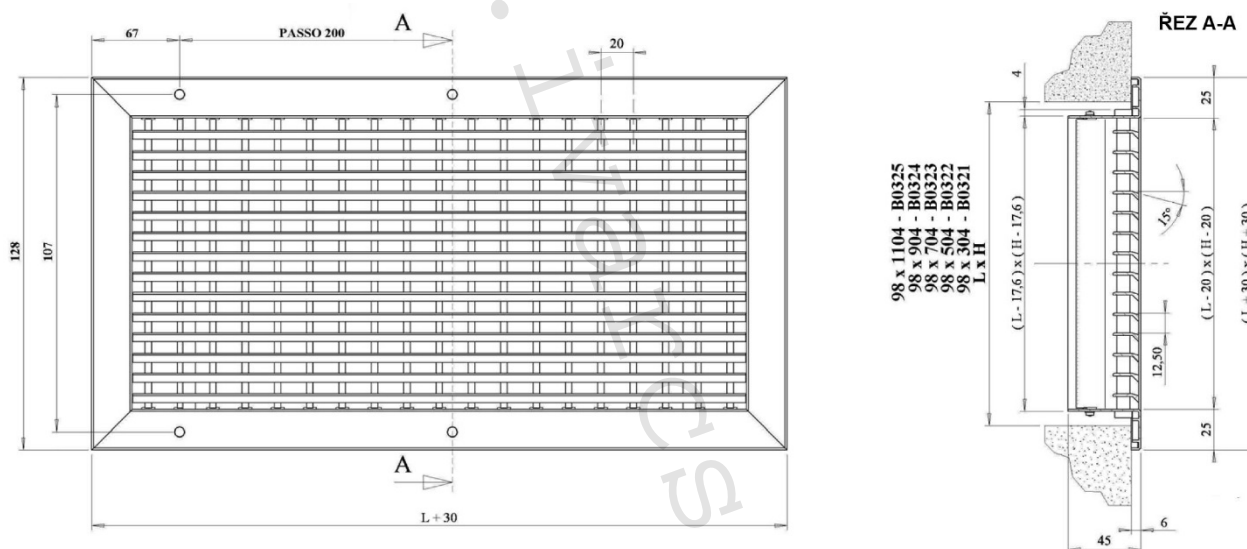
- Výstupní mřížka pro montáž do podhledů.
- Vyrobeno z hliníkových profilů.
- Příklad montáže – pozice E



## 4) Tabulka s objednáacími kódy a základními údaji:

Objednáací kód	Název	Rozměr potřebného otvoru	Pro fancoil typ
DR0321II	Výstupní mřížka pro fancoily IVAR.SLI DC200	304x98	IVAR.SLI DC200
DR0322II	Výstupní mřížka pro fancoily IVAR.SLI DC400	504x98	IVAR.SLI DC400
DR0323II	Výstupní mřížka pro fancoily IVAR.SLI DC600	704x98	IVAR.SLI DC600
DR0324II	Výstupní mřížka pro fancoily IVAR.SLI DC800	904x98	IVAR.SLI DC800
RD0325II	Výstupní mřížka pro fancoily IVAR.SLI DC1000	1104x98	IVAR.SLI DC1000

## 5) Technický náčrt s rozměry:



## 6) Technické a provozní parametry:

- materiál: Hliníkový profil

## 7) Doplnující doporučené hodnoty a typy:

- Celkový rozměr i s rámem mřížky: Š (L+30) x V (128) x H (45) mm
- Rozměr mřížky: Š (L-20) x V (78) x H (45) mm

**8) Upozornění:**

- Společnost IVAR CS spol. s r.o. si vyhrazuje právo provádět v jakémkoliv momentu a bez předchozího upozornění změny technického nebo obchodního charakteru u výrobků, uvedených v tomto technickém listu.
- Vzhledem k dalšímu vývoji výrobků si vyhrazujeme právo provádět technické změny nebo vylepšení bez oznámení, odchylky mezi vyobrazeními výrobků jsou možné.
- Informace uvedené v tomto technickém sdělení nezbavují uživatele povinnosti dodržovat platné normativy a platné technické předpisy.
- Dokument je chráněn autorským právem. Takto založená práva, zvláště práva překladu, rozhlasového vysílání, reprodukce fotomechanikou, nebo podobnou cestou a uložení v zařízení na zpracování dat zůstávají vyhrazena.
- Za tiskové chyby nebo chybné údaje nepřebíráme žádnou zodpovědnost.