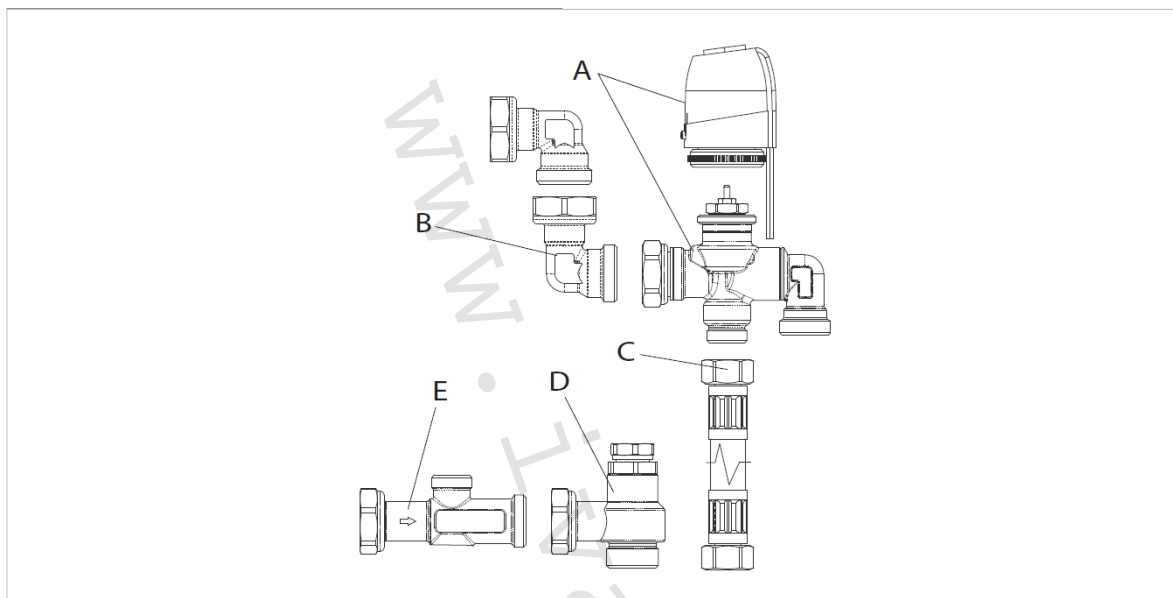


1) Výrobek: **PŘIPOJENÍ PRO FANCOILY IVAR.662**

2) Typ: **IVAR.662**



A = 3cestný přepínací ventil s elektrotermickou hlaví

B = kolena 90°

C = Flexibilní potrubí

D = regulační šroubení

E = Připojení výstupu

3) Charakteristika použití:

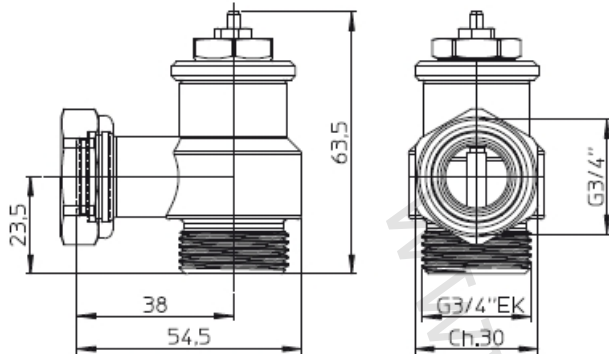
- Připojovací sada pro fancoily IVAR typu SLS.
- Kit 3cestného ventilu s elektrotermickou hlaví IVAR.662 (V30662) obsahuje:
 - 1 automatický 3cestný přepínací ventil s elektrotermickou hlaví
 - 1 regulační šroubení vybavené mikrometrickou regulací pro hydraulické vyvážení systému
 - 2 kolena 90°
- Kit obsahuje izolaci, která má být namontována na ventil a na regulační šroubení.

4) Tabulka s objednávacími kódy a základními údaji:

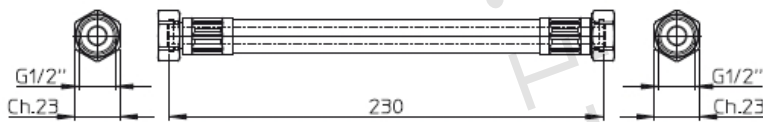
Objednávací kód	Název	Pro fancoil typu
V30662II	Třícestný ventil s uzavíracím ventilem rohovým a elektrotermickou hlaví	IVAR.SLS

5) Technický náčrt:

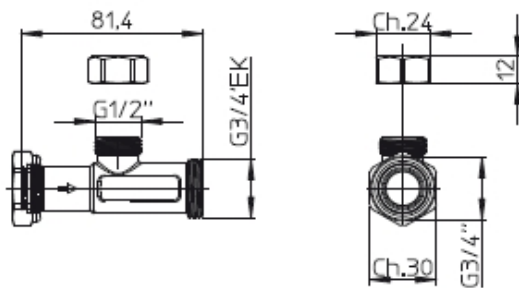
Uzavírací ventil



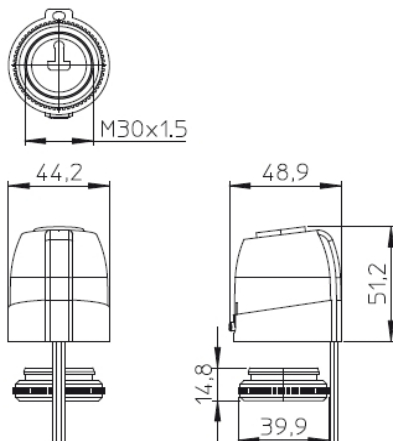
Propojovací potrubí



Výstupní kus

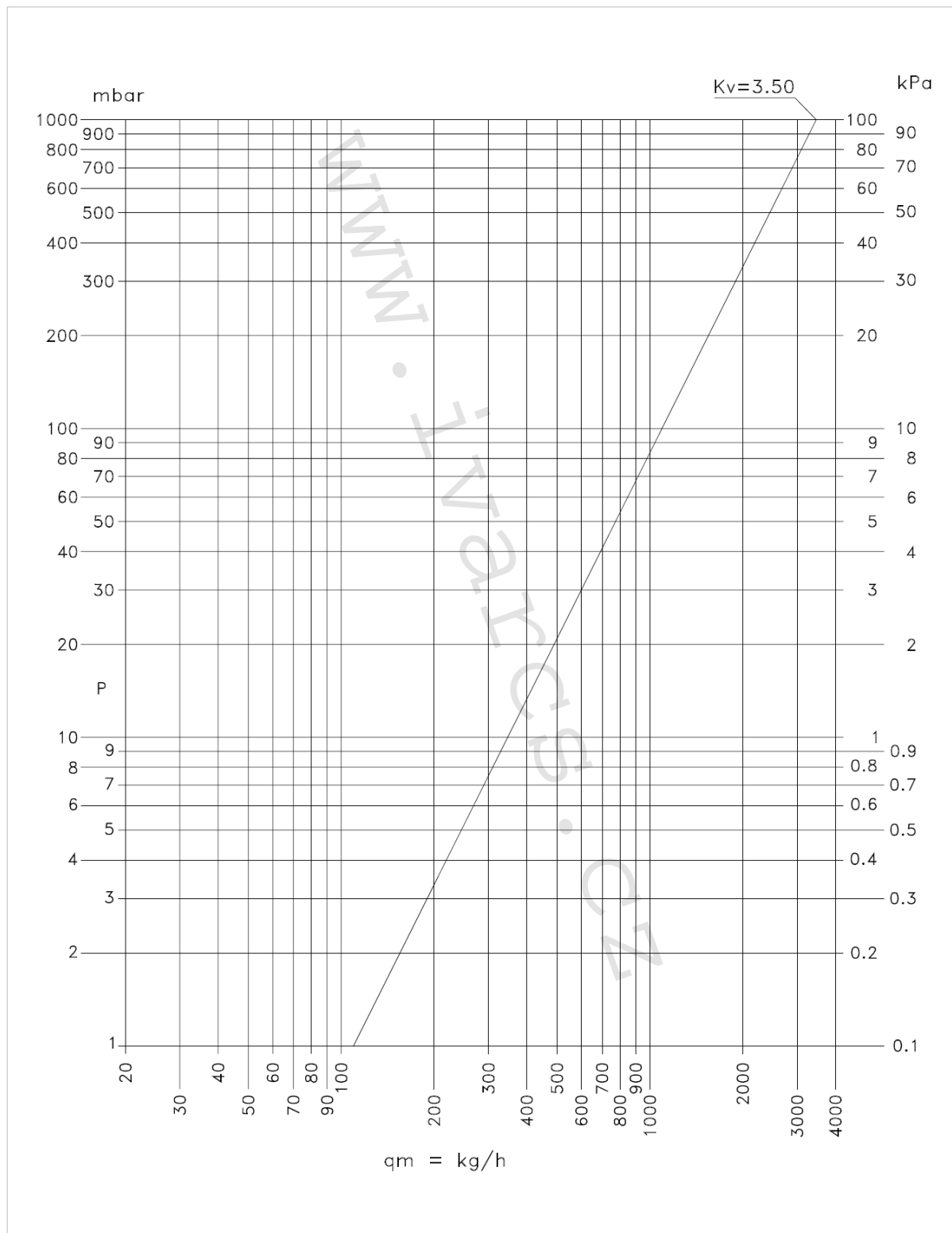


Elektrotermická hlavice

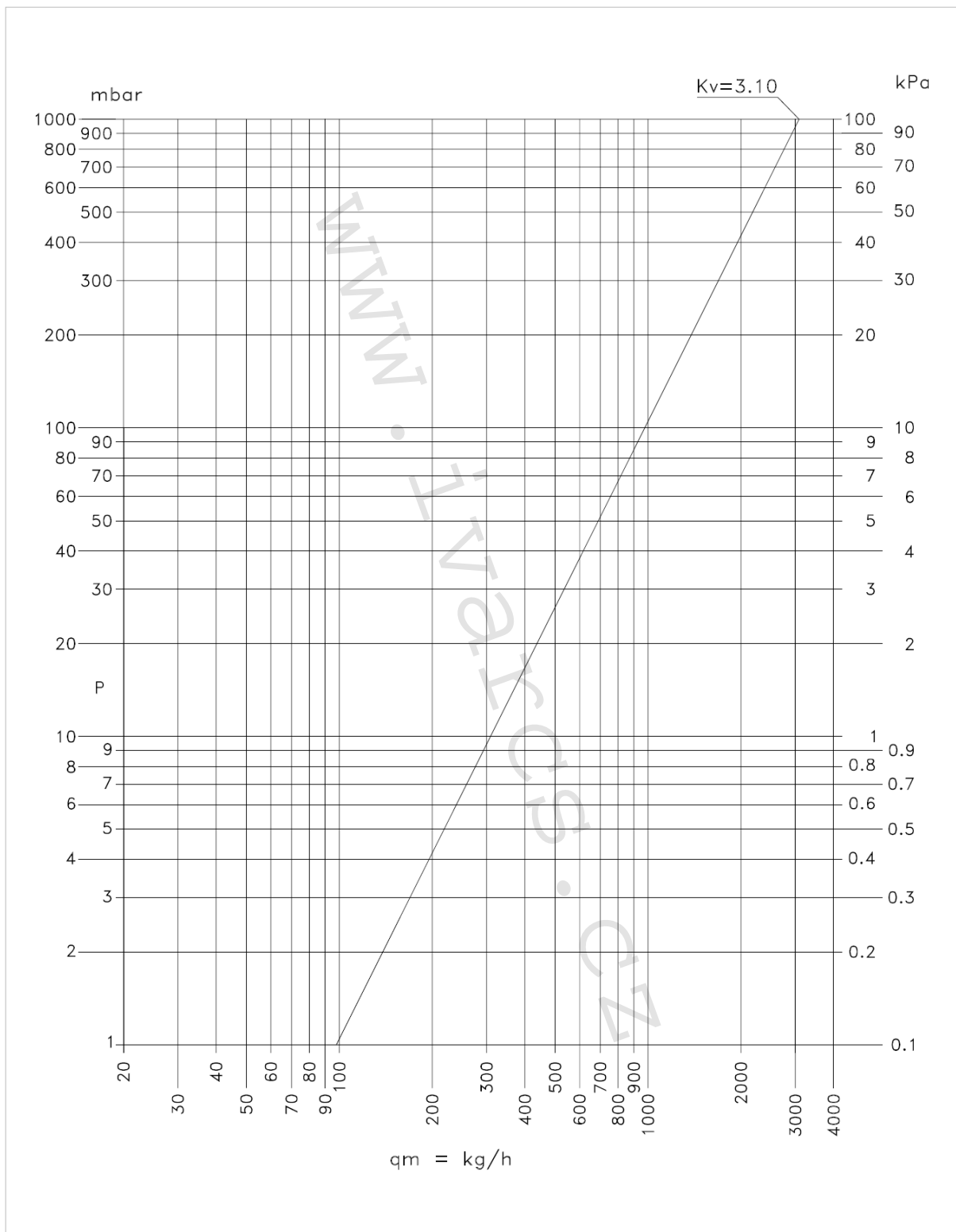


6) Technické a provozní parametry:

Na obrázku níže je graf tlakových ztrát 3cestného ventilu ve zcela otevřené pozici. Tento ventil je obsažen v kitech V30361, V30662.



Na obrázku níže je graf tlakových ztrát 3cestného ventilu ve zcela uzavřené pozici. Tento ventil je obsažen v kitech V30361, V30662.



7) Doplnující informace:

- Více informací naleznete v návodu k instalaci a použití.

8) Upozornění:

- Firma IVAR CS spol. s r.o. si vyhrazuje právo provádět v jakémkoliv momentu a bez předchozího upozornění změny technického nebo obchodního charakteru u výrobků, uvedených v tomto technickém listu.
- Vzhledem k dalšímu vývoji výrobků si vyhrazujeme právo provádět technické změny nebo vylepšení bez oznámení, odchylky mezi vyobrazeními výrobků jsou možné.
- Informace uvedené v tomto technickém sdělení nezbavují uživatele povinnosti dodržovat platné normativy a platné technické předpisy.
- Dokument je chráněn autorským právem. Takto založená práva, zvláště práva překladu, rozhlasového vysílání, reprodukce fotomechanikou, nebo podobnou cestou a uložení v zařízení na zpracování dat zůstávají vyhrazena.
- Za tiskové chyby nebo chybné údaje nepřebíráme žádnou zodpovědnost.