

1) Výrobek: REGULACE - pro fancoily IVAR

2) Typ: IVAR.B4V



3) Charakteristika použití:

- Montuje se do fancoilu a ovládá fixní rychlosti motoru ventilátoru;
- Umožňuje řízení otáček ventilátoru ve spolupráci s vhodným typem ovládání např. **IVAR.TFM**, případně jiného výrobce.
- Má 230V výstup pro řízení elektrotermické hlavice topné a chladicí vody.

4) Tabulka s objednacím kódem:

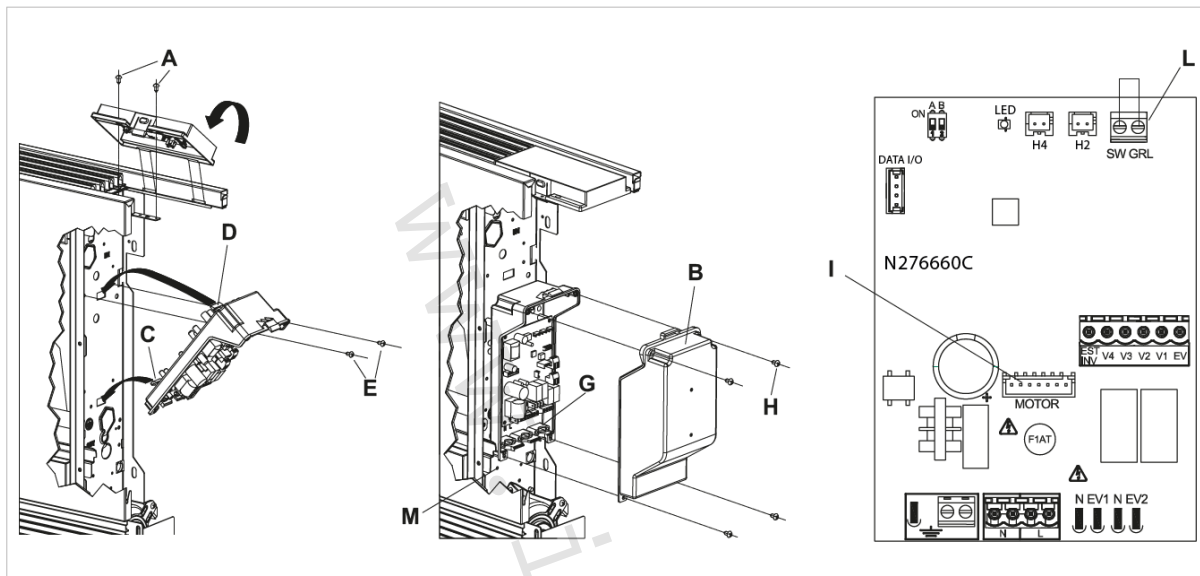
KÓD	TYP	POPIS	URČENÍ
B4V642II	IVAR.B4V	Závislé el. ovládání	fancoily IVAR

5) Technické charakteristiky:

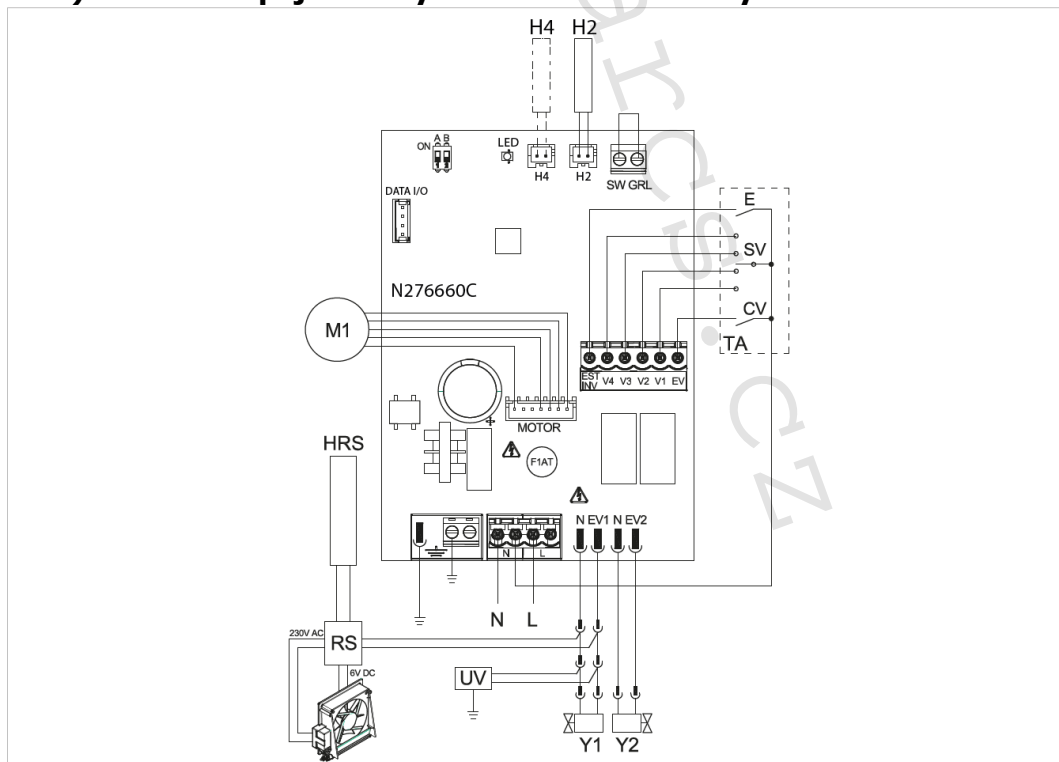
- Napájení 230 V, 50 Hz.
- LED signalizace.

6) Doplnující informace:

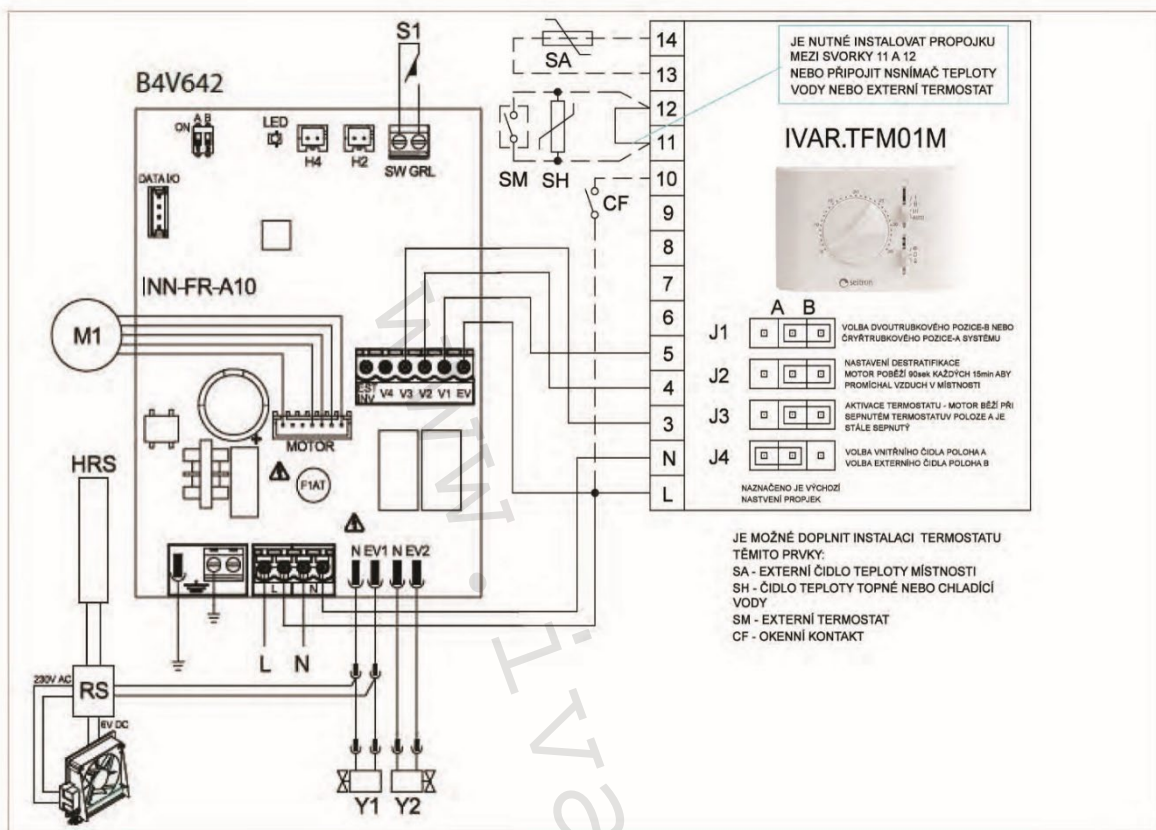
Regulace je nezbytnou součástí fancoilu, bez instalace některé z doporučených regulačních jednotek není provoz fancoilu možný.



7) Schéma zapojení s 3 rychlostními termostaty:



8) Schéma zapojení s 4rychlostním termostatem IVAR.TFM:



Další informace o montáži, zapojení a používání regulace naleznete v návodech k instalaci a použití regulací pro fancoily.

9) Upozornění:

- Společnost IVAR CS spol. s r.o. si vyhrazuje právo provádět v jakémkoliv momentu a bez předchozího upozornění změny technického nebo obchodního charakteru u výrobků, uvedených v tomto technickém listu.
- Vzhledem k dalšímu vývoji výrobků si vyhrazujeme právo provádět technické změny nebo vylepšení bez oznámení, odchylky mezi vyobrazeními výrobků jsou možné.
- Informace uvedené v tomto technickém sdělení nezbavují uživatele povinnosti dodržovat platné normativy a platné technické předpisy.
- Dokument je chráněn autorským právem. Takto založená práva, zvláště práva překladu, rozhlasového vysílání, reprodukce fotomechanikou, nebo podobnou cestou a uložení v zařízeních na zpracování dat zůstávají vyhrazena.
- Za tiskové chyby nebo chybné údaje nepřebíráme žádnou zodpovědnost.



LIKVIDACE ELEKTRICKÝCH A ELEKTRONICKÝCH ZAŘÍZENÍ
se řídí zákonem o výrobcích s ukončenou životností č. 542/2020 Sb.
Tento symbol označuje, že s výrobkem nemá být nakládáno jako s domovním odpadem.
Výrobek by měl být předán na sběrné místo, určené pro takováto elektrická zařízení.