

1) Výrobek: **FANCOIL IVAR PRODUKTOVÁ ŘADA SLS DC**  
**dvoutrubkový systém**

2) Typ: **IVAR.SLS DC**



### 3) Charakteristika použití:

- Slouží k vytápění a chlazení prostor
- Možnost pouze vertikální montáže
- Standardně osazena vanička odvodu kondenzátu pro vertikální montáž
- Čelní a spodní přívod nasávaného vzduchu
- Velmi tichý chod díky tangenciálnímu ventilátoru
- Konstrukce z pozinkovaného lakovaného plechu
- Výkonný tepelný výměník
- Používá se v kombinaci s různými druhy dodávaných regulací a připojení
- Elegantní design vhodný pro různé typy prostor
- Rozměr připojení 3/4" EK
- Jednoduše vyjímatelný a čistitelný vzduchový filtr

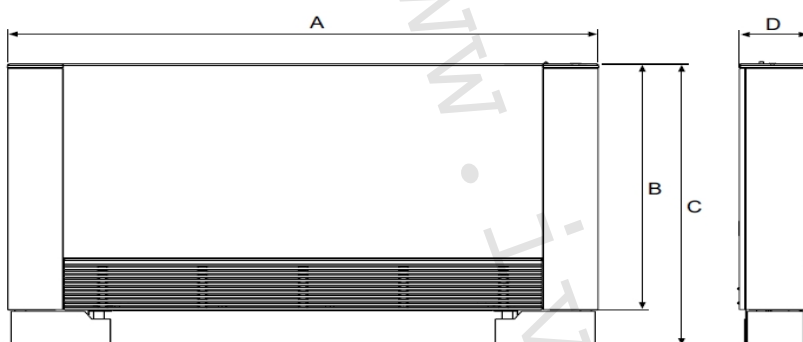
Příklad montáže s minimálními odstupy:



## 4) Tabulka se základními údaji a objednáacími kódy:

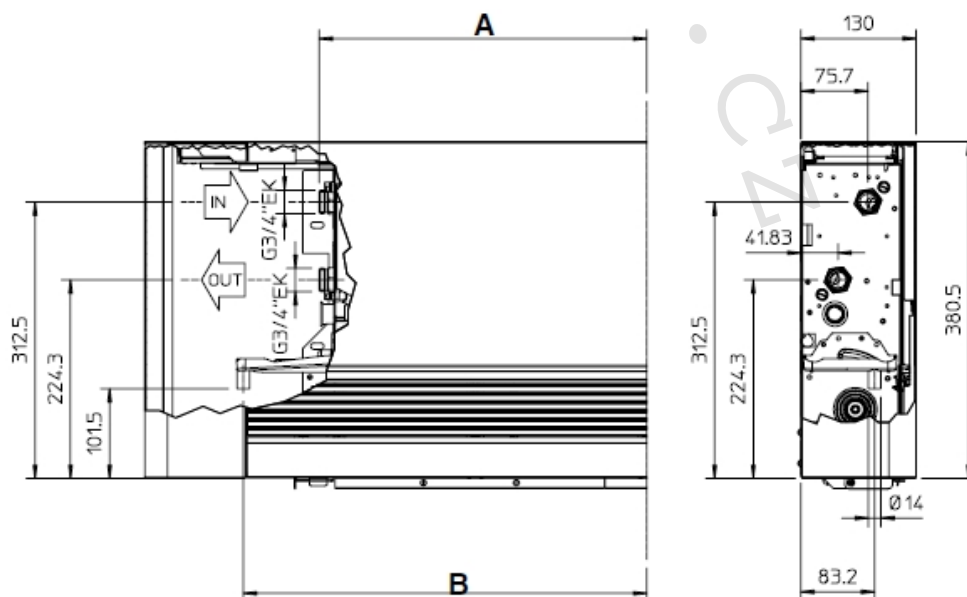
OBJEDNACÍ KÓD	TYP	TOPNÝ VÝKON	CHLADICÍ VÝKON	ROZMĚR
		W	W	
		TEPLOTA VODY 45/40 °C	TEPLOTA VODY 7/12 °C	Š x V x H
FALS02SC1II	IVAR.SLS DC	610	510	735x379x129
FALS04SC1II	IVAR.SLS DC	1510	1210	935x379x129
FALS06SC1II	IVAR.SLS DC	2030	1620	1135x379x129
FALS08SC1II	IVAR.SLS DC	2620	2120	1335x379x129
FALS10SC1II	IVAR.SLS DC	3110	2600	1535x379x129

## 5) Technický náčrt s rozměry:



ROZMĚRY		SLS 200	SLS 400	SLS 600	SLS 800	SLS 1000
A	mm	735	935	1135	1335	1535
B	mm	379	379	379	379	379
C	mm	459	459	459	459	459
D	mm	129	129	129	129	129
Hmotnost netto	kg	12	14	16	19	23

## Připojovací rozměry:



**6) Technické a provozní parametry:**

<b>Model – 2TRUBKOVÉ IVAR.SLS</b>		<b>SLS200</b>	<b>SLS400</b>	<b>SLS600</b>	<b>SLS800</b>	<b>SLS1000</b>
<b>Výkony při chlazení (teplota vody 7/12 °C; teplota vzduchu 27 °C)</b>						
Celkový chladicí výkon (1)	kW	0,51	1,21	1,62	2,12	2,60
Citelný chladicí výkon (1)	kW	0,43	1,01	1,44	1,99	2,34
Průtok vody při (1)	l/h	88	208	279	365	447
Tlakové ztráty při (1)	kPa	4,1	11,2	5,1	5,3	7,2
<b>Výkony při vytápění (teplota vody 45/40 °C; teplota vzduchu 20 °C)</b>						
Topný výkon (2)	kW	0,61	1,51	2,03	2,62	3,11
Průtok vody při (2)	l/h	105	260	349	451	535
Tlakové ztráty při (2)	kPa	5,2	16,1	7,3	8,1	10,2
<b>Hydraulické údaje</b>						
Objem vody ve výměníku	litr	0,28	0,50	0,61	0,77	0,90
Maximální provozní tlak	bar	10	10	10	10	10
Připojení hydraulického potrubí	couly	3/4" EK	3/4" EK	3/4" EK	3/4" EK	3/4" EK
<b>Průtoky vzduchu</b>						
Rychlost proudění vzduchu max. (3)	m <sup>3</sup> /h	113	228	331	440	489
Rychlost proudění vzduchu střední (3)	m <sup>3</sup> /h	63	155	229	283	344
Rychlost proudění vzduchu min. (3)	m <sup>3</sup> /h	35	84	124	138	167
Max. dostupný statický tlak	Pa	10	10	10	10	10
<b>Elektrické údaje</b>						
Napájecí napětí /připojení počet fází	V/F/Hz	230/1/50	230/1/50	230/1/50	230/1/50	230/1/50
Max. elektrický příkon	W	11	19	20	29	33
Max. proudová zátěž	A	0,11	0,16	0,18	0,26	0,28
Max. elektrický příkon při min. otáčkách	W	3,0	4,0	4,0	4,0	5,0
<b>Hlučnost</b>						
Akustický výkon při max. rychlosti	dB(A)	51	53	54	55	57
Akustický tlak při max. rychlosti (4)	dB(A)	39	40	41	42	43
Akustický tlak při střední rychlosti (4)	dB(A)	33	33	34	34	36
Akustický tlak při min. rychlosti (4)	dB(A)	24	25	25	26	27
<b>Rozměry a hmotnost</b>						
Celková šířka	mm	735	935	1135	1335	1535
Celková výška (bez nožek)	mm	379	379	379	379	379
Celková hloubka	mm	129	129	129	129	129
Hmotnost netto	Kg	12,0	14,0	16,0	19,0	23,0

(1) Teplota vody na vstupu výměníku 7 °C, teplota vody na výstupu výměníku 12 °C.  
 Pokojová teplota 27 °C suchý a 19 °C vlhký teploměr. Dle EN 1397.

(2) Teplota vody na vstupu do výměníku 45 °C, teplota vody na výstupu výměníku 40 °C.  
 Pokojová teplota 20 °C suchý a 15 °C vlhký teploměr. Dle EN 1397.

(3) Rychlost proudění vzduchu měřena s čistými filtry.

(4) Akustický tlak měřen v polobezodrazové komoře dle normy ISO 7779 ve vzdálenosti 1 m.

## 7) Doplnující informace:

- Pro kompletaci fancoilu je třeba samostatně objednávat přípojovací sadu a regulaci. Přitom je možné vybírat ze široké škály možností podle konkrétních požadavků – další informace na [www.ivarcs.cz](http://www.ivarcs.cz)
- Fancoil IVAR.SLS neobsahuje čerpadlo odvodu kondenzátu. Pro běžné instalace není vzhledem ke konstrukci fancoilu nutné.
- Při čelním pohledu na namontovaný fancoil je hydraulické připojení na levé straně a připojení elektro na straně pravé. Na speciální objednávku je možná dodávka fancoilu s hydraulickým připojením vpravo a umístěním regulace na straně levé, je však nutno počítat s navýšením ceny pro nutnou instalaci propojovacího kabelu pro motor ventilátoru, který zůstává na pravé straně a pro připojení bezpečnostního mikrosplínače vstupní mřížky, jehož umístění se také nemění.
- I na místě instalace je možné fancoil rozebrat s otočením výměníku získat pravostranné hydraulické připojení, je to však celkem náročná operace a opět je zapotřebí objednat propojovací kabel pro motor a mikrosplínač.
- Fancoily IVAR.SLS s DC motory jsou přístroje představující nejlepší all-in-one řešení pro účely vytápění, chlazení a odvlhčování vzduchu. Toto zařízení umožňuje výrazně snížit spotřebu elektrické energie. Lze jej kombinovat s nízkoteplotními zdroji tepla (např. tepelná čerpadla, kondenzační kotle nebo systémy se solárními kolektory). Pomocí vysoce kvalitní regulace teploty, tato zařízení zaručují tepelný komfort v každém ročním období. Regulace umožňuje velmi rychlé vytápění nebo chlazení, a jakmile je dosaženo požadované teploty, udržuje ji velmi přesně a za velmi tichého provozu. Díky jeho designu a výjimečně nízké hloubce zařízení (jen 13 cm) je toto zařízení ideální pro všechny typy instalací do budov.

## 8) Upozornění:

- Firma IVAR CS spol. s r.o. si vyhrazuje právo provádět v jakémkoliv momentu a bez předchozího upozornění změny technického nebo obchodního charakteru u výrobků, uvedených v tomto technickém listu.
- Vzhledem k dalšímu vývoji výrobků si vyhrazujeme právo provádět technické změny nebo vylepšení bez oznámení, odchylky mezi vyobrazeními výrobků jsou možné.
- Informace uvedené v tomto technickém sdělení nezbavují uživatele povinnosti dodržovat platné normativy a platné technické předpisy.
- Dokument je chráněn autorským právem. Takto založená práva, zvláště práva překladu, rozhlasového vysílání, reprodukce fotomechanikou, nebo podobnou cestou a uložení v zařízení na zpracování dat zůstávají vyhrazena.
- Za tiskové chyby nebo chybné údaje nepřebíráme žádnou zodpovědnost.



**LIKVIDACE ELEKTRICKÝCH A ELEKTRONICKÝCH ZAŘÍZENÍ**  
se řídí zákonem o výrobcích s ukončenou životností č. 542/2020 Sb.  
Tento symbol označuje, že s výrobkem nemá být nakládáno jako s domovním odpadem.  
Výrobek by měl být předán na sběrné místo, určené pro takováto elektrická zařízení.