

**1) Výrobek: ODVZDUŠŇOVACÍ A UZAVÍRACÍ VENTIL
- pro solární systémy**

2) Typ: IVAR.OVS SOLAR – IVAR.KK29S



3) Popis funkce:

Automatický odvzdušňovací ventil pro solární systémy IVAR.OVS SOLAR

- Automatické odvzdušňovací ventily se používají v uzavřených okruzích solárních tepelných systémů pro automatické uvolnění vzduchu obsaženého v kapalině pomocí ventilu ovládaného plovákem, který je v kontaktu s kapalinou v systému.
- Je speciálně navržen pro použití v primárním uzavřeném okruhu solárních topných systémů (primární okruhy solárních okruhů obsahují obvykle jako přísadu topného média nemrznoucí směs a pracují při vysokých teplotách).
- Automatické odvzdušňovací ventily umožňují vypouštění vzduchu obsaženého v médiu pomocí ventilu ovládaného plovákem.

Uzavírací ventil pro solární systémy IVAR.KK 29S

- Uzavírací ventily se používají typicky v kombinaci s automatickými odvzdušňovacími ventily (typ IVAR.OVS SOLAR, kód 250031) a slouží pro případné odpojení automatických odvzdušňovacích ventilů poté, co byl okruh solárního systému naplněn.

4) Důležité upozornění:

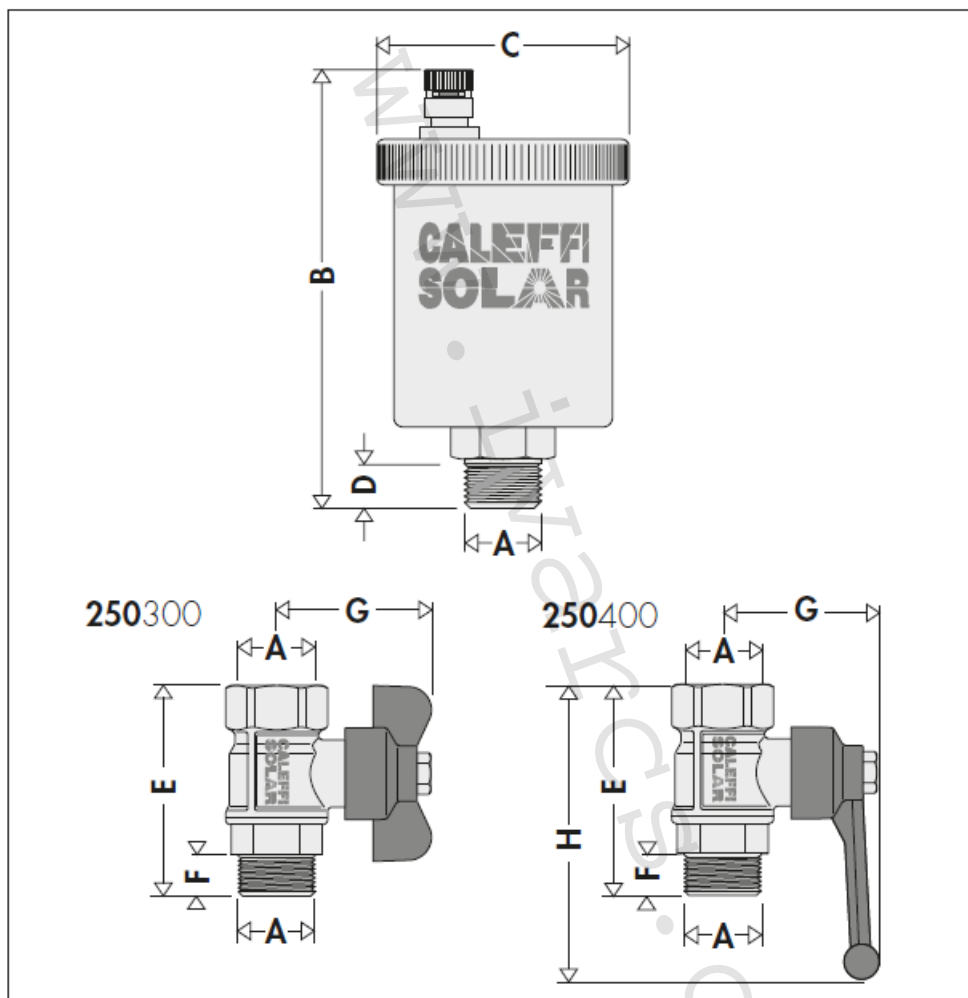


Instalaci a uvedení do provozu, stejně jako připojení elektrických komponentů, musí provádět výhradně osoba odborně způsobilá s patřičnou elektro-technickou kvalifikací v souladu se všemi národními normami a vyhláškami platnými v zemi instalace. Během instalace a uvádění do provozu musí být dodrženy instrukce a bezpečnostní opatření uvedené v tomto návodu. Provozovatel nesmí provádět žádné zásahy a je povinen se řídit pokyny uvedenými níže a dodržovat je tak, aby nedošlo k poškození zařízení nebo k újmě na zdraví obsluhujícího personálu při dodržení pravidel a norem bezpečnosti práce.

5) Tabulka s objednáacími kódy a základními specifikacemi:

KÓD	TYP	SPECIFIKACE
250031	IVAR.OVS SOLAR	3/8"
R29284	IVAR.KK 29S	3/8" MF

6) Technický náčrt a rozměry:



KÓD	A	B	C	D	E	F	G	H	Hmot(kg)
250831	3/8"	79	Ø 48	11	-	-	-	-	0,20
250931	3/8"	79	Ø 48	11	46	8,5	36	-	0,31
250031	3/8"	97	Ø 55	11	-	-	-	-	0,31
250131	3/8"	97	Ø 55	11	46	8,5	36	-	0,42
250041	1/2"	97	Ø 55	11	-	-	-	-	0,32
250300	3/8"	-	-	-	46	8,5	36	-	0,11
250400	1/2"	-	-	-	61	10	51	136	0,31

7) Technické a provozní charakteristiky:

Uzavírací ventil pro solární systémy IVAR.KK 29S

Technické charakteristiky:

Rozsah provozních teplot: -30 až +200 °C
Max. provozní tlak: 10 bar
Rozměry: závitové 3/8" F x 3/8" M

Médium: směs vody a glykolu
Max. koncentrace glykolu: 50 %

Materiálové provedení:

Těleso: chromovaná mosaz EN 12165 CW 617M
Koule: chromovaná mosaz EN 12164 CW 614N
Těsnění: vysoce odolný elastomer

Automatický odvzdušňovací ventil pro solární systémy IVAR.OVS SOLAR

Technické charakteristiky:

Rozsah provozních teplot: -30 až +180 °C
Max. provozní tlak: 10 bar
Max. vypouštěcí tlak: 5 bar
Připojení: závitové 3/8" M

Médium: směs vody a glykolu
Max. koncentrace glykolu: 50 %

Materiálové provedení:

Těleso: chromovaná mosaz EN 12165 CW617N
Kryt: chromovaná mosaz EN 12165 CW617N
Ovládací hřídel: slitina CR EN 12164 CW602N
Plovák a rameno: vysoce odolný polymer
Těsnění: vysoce odolný elastomer

Pracovní princip:

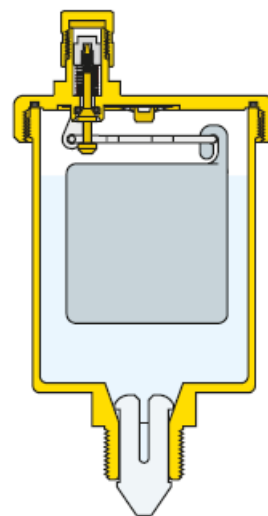
Nahromadění vzduchových bublin v tělese ventilu způsobí, že plovák poklesne a otevře odvzdušňovací ventilek. Tento jev se projeví a následně spustí řádnou funkci ventilu, pokud tlak vody zůstane pod hodnotou maximálního vypouštěcího tlaku.

Konstrukční detaily:

Odolnost vůči teplotě

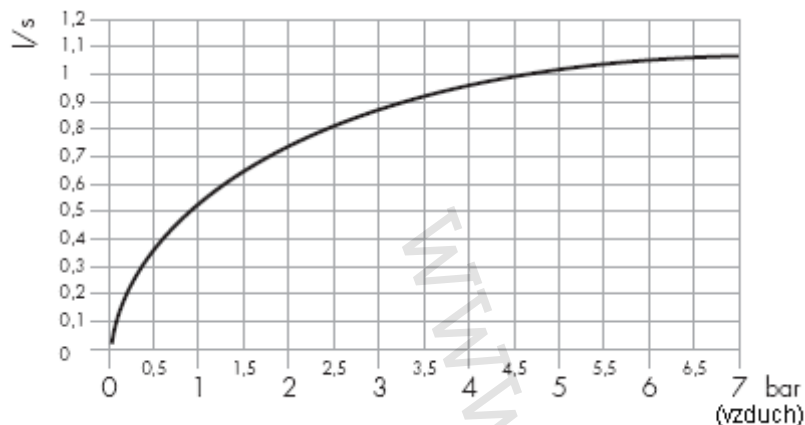
Vysoká úroveň účinnosti těchto automatických odvzdušňovacích ventilů, potřebná navíc v solárních tepelných systémech, je zajištěna použitím materiálů, které jsou vysoce odolné vůči teplotě.

Ty umožňují dodržet funkční charakteristiky ventilu s teplotami média (vody a glykolu) až do +180 °C.



8) Hydraulické charakteristiky:

Odvzdušňovací výkon při plnění systému

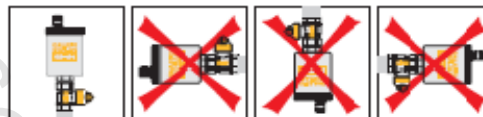


9) Instalace:

Automatické odvzdušňovací ventily IVAR.OVS SOLAR (kód 250031) musí být instalovány ve vertikální pozici, typicky nad kolektory solárního systému a v těch místech okruhu, kde se hromadí vzduchové bubliny, které musejí být odloučeny.

Musejí být vždy instalovány společně s uzavíracím ventilem IVAR.KK 29S.

Toto je nutné, protože ventilek ventilů musí být po odvzdušnění během fáze napouštění a uvádění systému do provozu uzavřen.

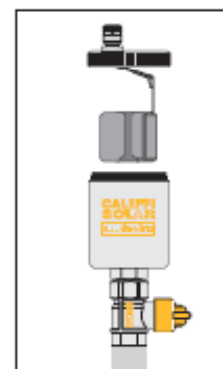


10) Údržba:

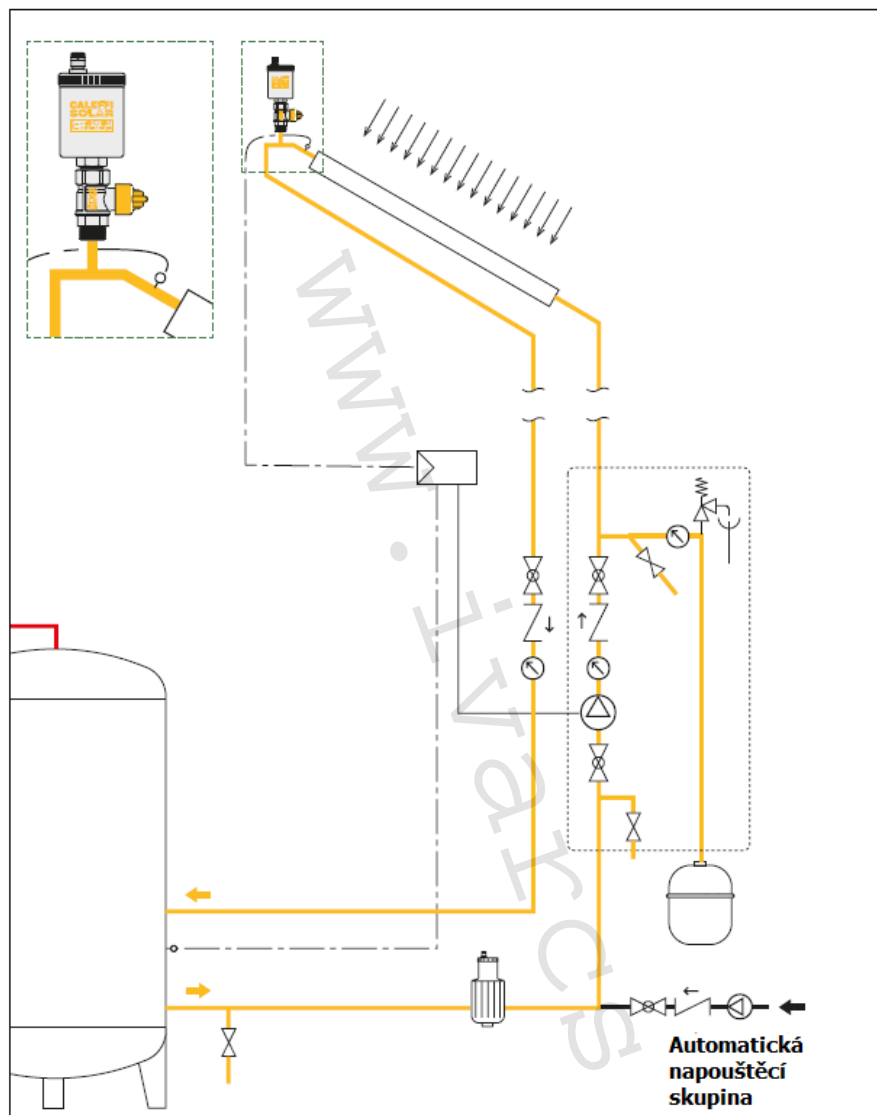
Automatické odvzdušňovací ventily IVAR.OVS SOLAR jsou provedeny tak, aby byla možná kontrola vnitřního mechanismu.

K pohyblivým částem, které ovládají vzduchový ventilek, je přístup po sejmutí horního krytu.

Uzavírací ventil musí být instalován před odvzdušňovacím ventilem, aby se zjednodušila práce v případě údržby a také pro uzavření po fázi napouštění.



11) Příklad aplikace:



12) Upozornění:

- Společnost IVAR CS spol. s r.o. si vyhrazuje právo provádět v jakémkoliv momentu a bez předchozího upozornění změny technického nebo obchodního charakteru u výrobků uvedených v tomto návodu.
- Vzhledem k dalšímu vývoji výrobků si vyhrazujeme právo provádět technické změny nebo vylepšení bez oznámení, odchylky mezi vyobrazeními výrobků jsou možné.
- Informace uvedené v tomto technickém sdělení nezavazují uživatele povinnosti dodržovat platné normativy a platné technické předpisy.
- Dokument je chráněn autorským právem. Takto založená práva, zvláště práva překladu, rozhlasového vysílání, reprodukce fotomechanikou, nebo podobnou cestou a uložení v zařízení na zpracování dat zůstávají vyhrazena.
- Za tiskové chyby nebo chybné údaje nepřebíráme žádnou zodpovědnost.