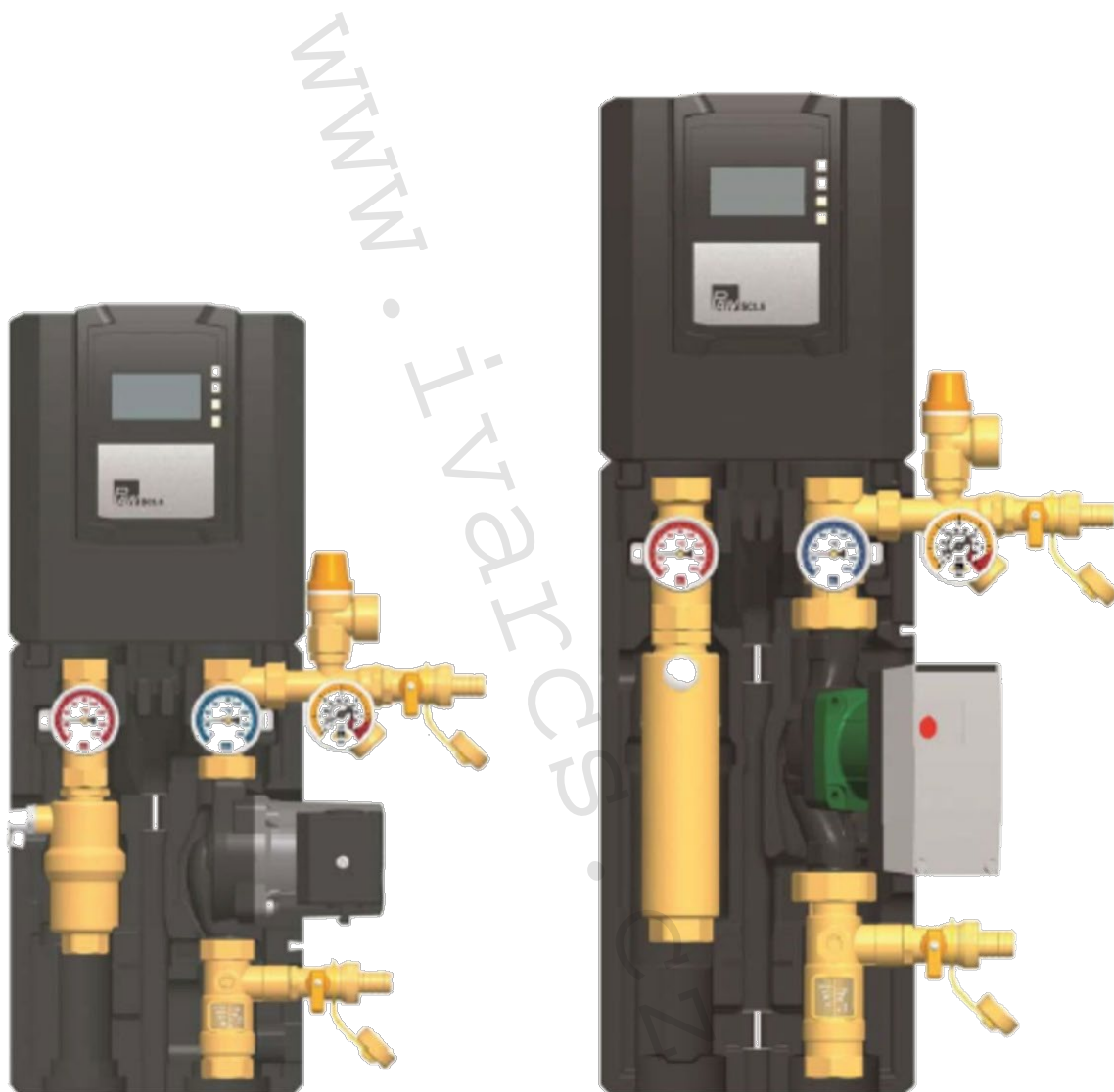


1) Výrobek: **SOLÁRNÍ ČERPADLOVÁ SKUPINA IVAR.SOLAR K2**

2) Typ: **IVAR.SOLAR K2**



3) Důležité upozornění:



Instalaci a uvedení do provozu, stejně jako připojení elektrických komponentů, musí provádět výhradně osoba odborně způsobilá s patřičnou elektro-technickou kvalifikací v souladu se všemi národními normami a vyhláškami platnými v zemi instalace. Během instalace a uvádění do provozu musí být dodrženy instrukce a bezpečnostní opatření uvedené v tomto návodu. Provozovatel nesmí provádět žádné zásahy a je povinen se řídit pokyny uvedenými níže a dodržovat je tak, aby nedošlo k poškození zařízení nebo k újmě na zdraví obsluhujícího personálu při dodržení pravidel a norem bezpečnosti práce.

Rozsah návodu

Tento návod popisuje funkci, montáž, uvedení do provozu a provoz solární čerpadlové skupiny IVAR.SOLAR K2. Kapitoly označené **[odborník]** jsou určeny pouze odborným osobám. Pro instalaci dalších částí solárního systému (kolektory, armatury, potrubí, regulace atd.) použijte samostatný návod od jednotlivých výrobců.

Popis výrobku

Předmontovaná čerpadlová skupina IVAR.SOLAR K2 je určena pro použití v uzavřených solárních soustavách s nuceným oběhem média. V čerpadlové skupině jsou instalovány veškeré komponenty solárního okruhu nutné pro bezproblémový a bezpečný provoz solárního systému:

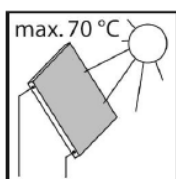
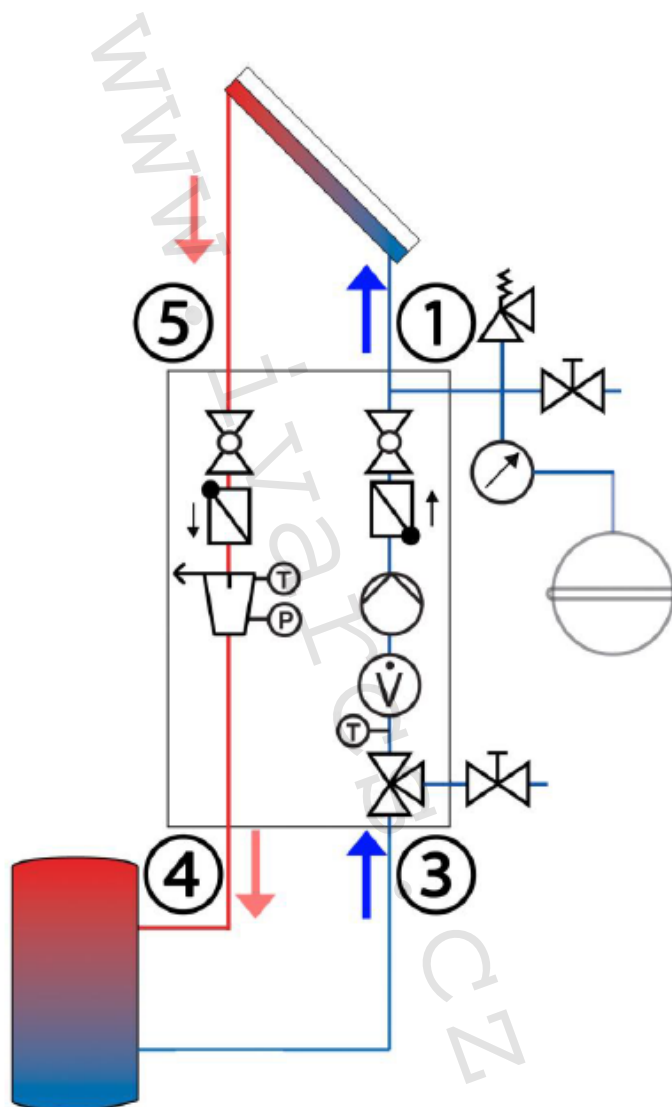
- kulové uzávěry na přívodu i zpátečce
- teploměry na přívodu i zpátečce
- napouštěcí armatura
- pojistný ventil s manometrem
- odvzdušňovací ventil
- průtokoměr
- zpětný ventil na přívodu i zpátečce
- oběhové čerpadlo
- tepelná izolace

Určené použití

Tato solární čerpadlová skupina může být použita pouze jako čerpadlová sestava v solárních systémech. Vždy je nutné respektovat technické limity uvedené v technickém listě, nebo v tomto návodu. Čerpadlová skupina může být instalována a provozována pouze ve vertikální poloze – směr výtlačku čerpadla nahoru.

Používejte pouze příslušenství IVAR.SOLAR.

Nesprávné použití vylučuje platnost jakékoliv záruky.



Pokud svítí slunce, může být kolektor velmi horký. Solární kapalina v okruhu může být ohřáta na více než 100 °C. Plnění a vyprazdňování solární kapaliny provádějte pouze, když je teplota kolektorů nižší než 70 °C.

4) Bezpečnostní upozornění

Instalace a uvedení do provozu musí být prováděno výhradně kvalifikovaným personálem a v souladu se všemi národními normami a vyhláškami platnými v zemi instalace.



VAROVÁNÍ

Nebezpečí opaření unikající párou



Při plnění, zprovoznování a servisu hrozí opaření horkou párou unikající z pojistného přetlakového ventilu. Vždy pečlivě zkontrolujte průchodnost pojistného ventilu a připojení všech zabezpečovacích prvků solární soustavy. Při provádění jakýchkoliv prací na solárním systému vždy přihlídněte k aktuálnímu stavu počasí.

- seznamte se s instrukcemi k pojistnému zařízení
- plnicí přetlak a přetlak plynu v expanzní nádobě musí být pečlivě spočítán a nastaven



POZOR

Nebezpečí popálení



Veškeré ventily, fitinky a oběhové čerpadlo mohou mít během provozu teplotu i více než 100 °C.

- kryt musí být během provozu uzavřený



POZOR

Nebezpečí vážných poranění a poškození majetku při přetlakování



Při uzavření uzávěrů na přívodu a zpátečce solárního okruhu oddělíte pojistná zařízení od kolektorů. Nárůst teploty a tlaku může způsobit vážná poranění osob nebo poškození majetku.

- uzavírejte ventily pouze pro servisní úkony

POZNÁMKA

Poškození těsnění minerálními oleji

Minerální oleje způsobují trvalé poškození těsnění z EPDM, které poté ztrácí svou těsnicí schopnost. Výrobce se zříká odpovědnosti a neposkytuje náhradu za škody způsobené na majetku z důvodu takto poškozených těsnění.

- je nutno zabránit kontaktu EPDM s látkami obsahujícími minerální oleje
- použijte mazivo na bázi silikonu nebo polyalkenu a bez minerálních olejů, jako jsou Unisilikon L250L a Syntheso Glep 1 od výrobce Kluber nebo silikonový sprej

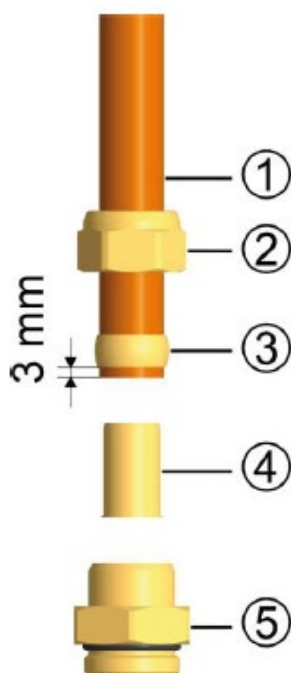
5) Montáž

[odborník]

POZNÁMKA

Zničení materiálu vysokou teplotou

Instalujte čerpadlovou skupinu v dostatečné vzdálenosti od kolektorového pole, protože solární kapalina může být v blízkosti kolektoru velmi horká. V některých případech je nutné instalovat chladicí smyčku před expanzní nádobu.



Příslušenství: svěrné šroubení

1. Nasuňte převlečnou matici (2) a svěrný kroužek (3) na měděnou trubku (1). Trubka musí svěrný kroužek přesahovat o 3 mm.
2. Vsuňte podpůrnou vložku (4) do měděné trubky.
3. Vložte měděnou trubku s nasazenými částmi svěrného šroubení (2, 3 a 4) do těla svěrného šroubení (5).
4. Nejprve utáhněte převlečnou matici (2) ručně.
5. Pevně utáhněte převlečnou matici (2) pomocí montážního klíče o jednu celou otáčku. Aby nedošlo k poškození svěrného kroužku zabraňte deformaci těla svěrného šroubení.

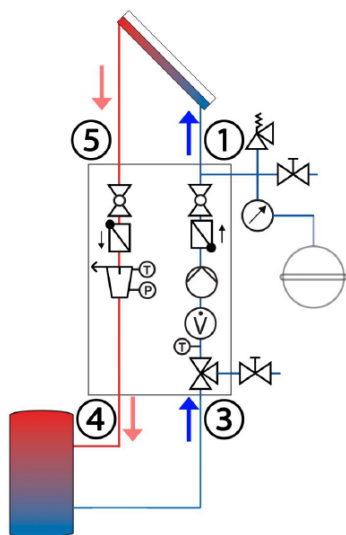
Není součástí dodávky!



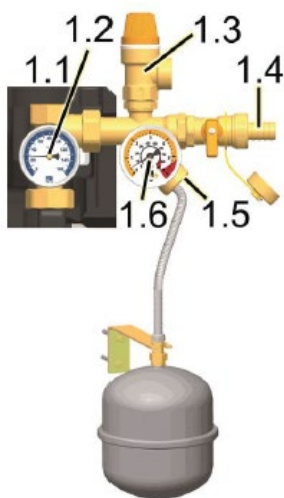
1. Vyndejte sestavu z krabice.
2. Sejměte přední izolační kryt.



3. Označte montážní otvory za teploměry na zeď.
4. Vyrvejte otvory a přimontujte solární sestavu na zeď.



5. Zapojte solární čerpadlovou sestavu do solárního okruhu:
 - 1 - zpátečka do kolektoru
 - 3 - zpátečka ze zásobníku
 - 4 - přívod do zásobníku
 - 5 - přívod od kolektoru



6. Připojte potrubí od expanzní nádoby pod pojistný ventil (1.5) a přivrtajte držák expanzní nádoby.

Natlakujte expanzní nádobu dle předpisu výrobce a poté ji připojte. **Prostudujte pečlivě pokyny výrobce k natlakování expanzní nádoby!**

7. Zkontrolujte veškeré spoje, zda jsou pevně utažené.

Není součástí dodávky!



VAROVÁNÍ

Ohrožení života zásahem elektrickým proudem



- Před začátkem jakékoliv práce na elektrickém zařízení odpojte hlavní napájení!
- Až po ukončení veškerých montážních prací, propláchnutí a naplnění zapněte elektrické napájení oběhového čerpadla.



Napájecí kabel – 230 V

8. Připojte napájecí kabel oběhového čerpadla

L – hnědá

N – modrá

PE – zelenožlutá

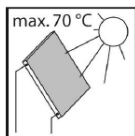
6) Zprovoznění

[odborník]



VAROVÁNÍ

Riziko popálení a opaření



Veškeré ventily, fitinky a oběhové čerpadlo mohou mít během provozu teplotu i více než 100 °C. Neprovádějte žádnou činnost na kolektorech, které jsou osvětleny intenzivním slunečním svitem. Mějte neustále na vědomí, že během provozu při zvýšení tlaku může dojít k úniku horké solární kapaliny z pojistného ventilu.



Během odvodušňování solárního systému může dojít k úniku páry a opaření.

- plnění a vypouštění solárního systému provádějte pouze v případě, že teplota kolektoru je nižší než 70 °C.

POZNÁMKA

Nebezpečí zamrznutí

Často se stává, že po naplnění solárního systému nemůže být systém již zcela vypuštěn. Pokud byl systém napuštěn vodou, hrozí poškození jednotlivých částí systému zmrzlou vodou. Používejte proto jen nemrzoucí kapalinu určenou pro solární zařízení.

- použijte směs vody a propylenglykolu o maximální koncentraci propylenglykolu 50%.

POZNÁMKA

Dodržujte jednotlivé sekvence při zprovoznění

Při zprovoznění solárního systému zprovozněte nejdříve stranu spotřebiče (ohřev TV, topení, ohřev bazénu) a teprve poté solární systém. Tento postup zaručuje, že teplo absorbované kolektory během zprovoznění může být odvedeno.

POZNÁMKA

Expanzní nádoba

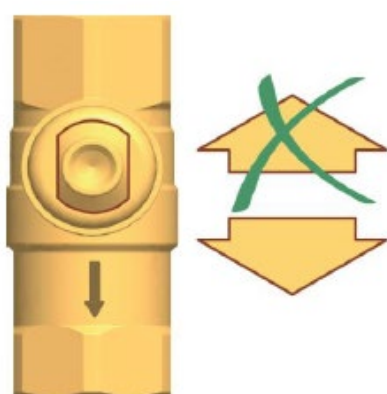
Jako prevenci před zanesením nečistot do expanzní nádoby, doporučují někteří výrobci odpojit expanzní nádobu před proplachováním a plněním. Čtěte instrukce k instalaci expanzní nádoby.

Proplachování a plnění solárního systému

Napouštěcí a vypouštěcí ventily nutné k propláchnutí a napuštění solárního systému jsou integrovány v čerpadlové skupině. Zajistěte, aby nedošlo k zanesení nečistot do expanzní nádoby. Odpojení expanzní nádoby při proplachování a plnění je naprosto nezbytné, a používejte pouze takové plnicí zařízení, které je osazeno jemným filtrem.

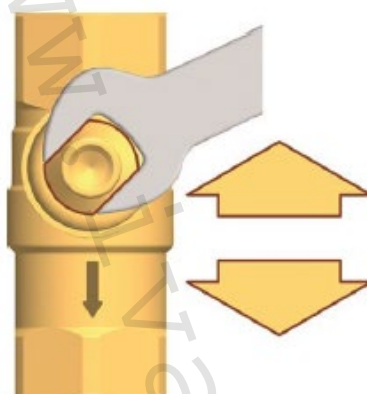
Kulové uzávěry s integrovaným zpětným ventilem

(směr průtoku je vyznačen na těle ventilu – viz obr.)



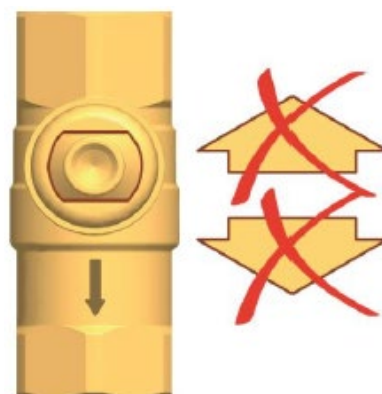
0°

Zpětný ventil v provozu
Průtok pouze ve směru šipky



45°

Zpětný ventil mimo provoz
průtok oběma směry



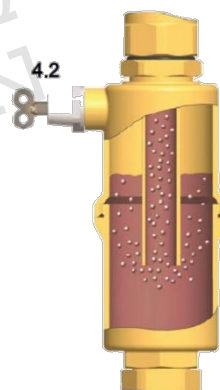
90°

Ventil uzavřen, bez průtoku

Airstop – odvzdušňovací zařízení

Airstop (odvzdušňovací zařízení s manuálním odvzdušňovacím ventilem) slouží k odvzdušnění solární instalace. Aby bylo zajištěno dokonalé odvzdušnění solárního okruhu, musí být minimální rychlost proudění 0,3 m/s.

průměr trubky (mm)		průtok při 0,3 m/s	
vnější	vnitřní	l/h	l/min
15	13	~143	~2,4
18	16	~217	~3,6
22	20	~339	~5,7
28	25	~530	~8,8



Vzduch oddělený od solární kapaliny se shromažďuje ve vrchní části Airstop a může být vypuštěn ručním odvzdušňovacím ventilem (4.2)



VAROVÁNÍ

Nebezpečí opaření během odvzdušňování



Vypouštěný plyn (pára) může mít teplotu o mnoho vyšší než 100 °C a z toho důvodu může dojít k opaření touto parou.

- opatrně otevírejte odvzdušňovací ventil a znovu uzavřete, dokud nebude všechn vzduch ze systému vypuštěn.

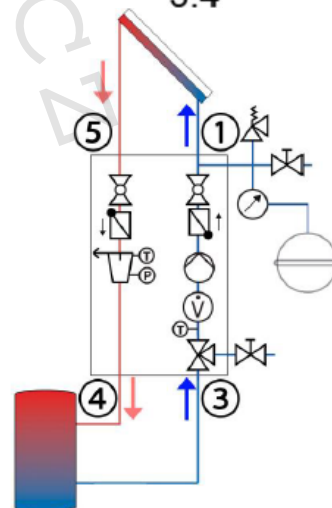
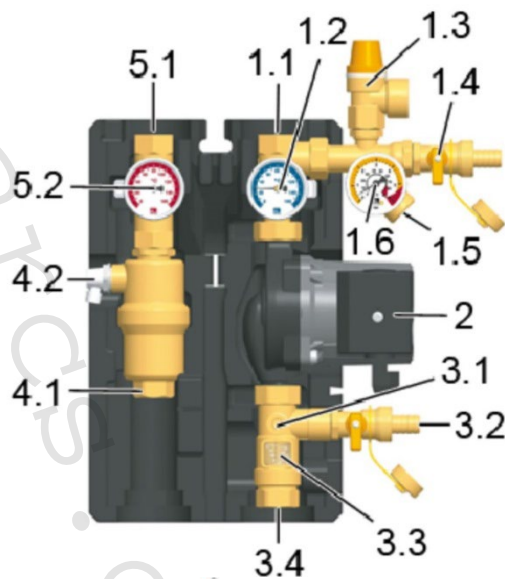
Odvzdušňování solárního systému po uvedení do provozu

Zpočátku je nutné zkontrolovat a případně odvzdušnit solární systém denně a následně týdně, podle množství vzduchu v solárním okruhu. Řádným odvzdušněním solárního okruhu bude zajištěna jeho bezproblémová funkce. Po odvzdušnění zkontrolujte tlak v solárním okruhu a případně doplňte solární kapalinu na předepsaný tlak.

Příprava před proplachováním

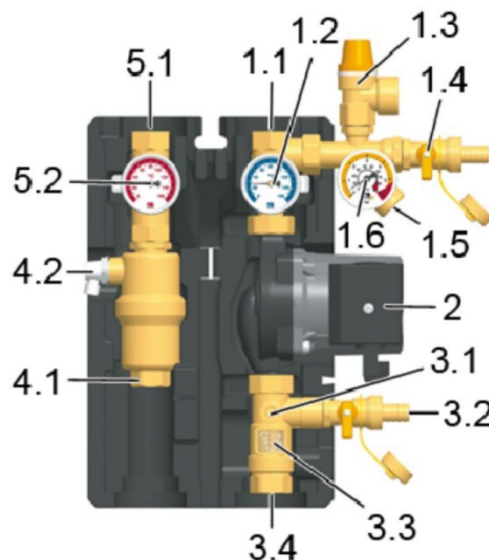
Solární okruh se proplachuje vždy ve směru proudění čerpadla.

- Odpojte expanzní nádobu od solárního okruhu. Viz samostatný návod pro expanzní nádobu.
- Nastavte zpětný ventil v přívodu (5.2) do pracovní pozice - 0°.
- Uzavřete ventil na vratném potrubí (1.2) - 90°.
- Uzavírací ventil (3) v průtokoměru musí být otevřený.
- Vypouštěcí ventil (3.2) musí být otevřený.
- Připojte proplachovací čerpadlo na solární čerpadlovou jednotku:
 - Výtlačnou hadici na plnicí ventil (1.4)
 - Vypouštěcí hadici na vypouštěcí ventil (3.2)
- Otevřete plnicí (1.4) a vypouštěcí (3.2) ventil.



Proplachování a plnění

1. Zapněte plnicí čerpadlo a proplachujte solární systém minimálně 15 minut. Vypusťte kapalinu.
2. Pomocí plnicího čerpadla naplňte solární systém solární kapalinou a nechte solární kapalinu cirkulovat min. 15 minut. Odvzdušněte několikrát systém pomocí Airstop (4.2).
3. Pro naplnění čerpadla pomalu otevřete ventil ve zpětném potrubí (1.2).
4. Uzavřete vypouštěcí ventil a pomocí plnicího čerpadla zvyšte tlak až na 5 bar. Tlak zkontrolujte na manometru.
5. Zkontrolujte, zda nedochází k úniku solární kapaliny.
6. Připojte expanzní nádobu a upravte tlak v solárním systému na požadovanou hodnotu.
7. Uzavřete plnicí ventil a odpojte plnicí čerpadlo.



Pojistný ventil (6 bar!) s manometrem



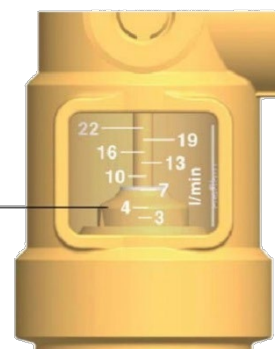
Nastavení solárního systému

1. Nastavte rychlost oběhového čerpadla dle požadovaného průtoku. V případě potřeby je možné nastavení průtoku pomocí ventilu (3.1) – pouze v případě, že není řízené oběhové čerpadlo. Pro zjištění správného průtoku prostudujte návod na kolektory.
2. Namontujte přední kryt izolace na solární čerpadlovou jednotku.

Zapněte regulaci v automatickém provozu – viz samostatný návod na regulaci.

Zprovoznění solárního systému je nyní hotové. Vyplňte protokol o uvedení provozu.

Příklad odečtu:
Cca 4 l/min



Stupnice DN 20:
3-22 l/min

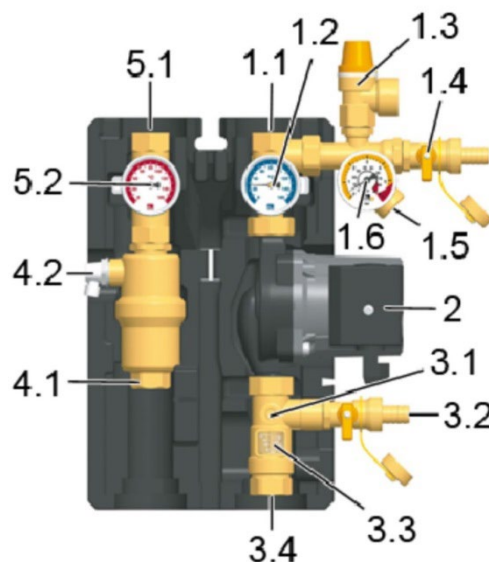
Stupnice DN 25:
5-40 l/min

7) Údržba

[odborník]

Vypouštění solárního systému

1. Vypněte regulátor a odpojte ho od přívodního napájení.
2. Otevřete zpětné ventily na přívodu i zpátečce (5.2 a 5.1) otočením o 45°.
3. Připojte teplu odolnou hadici na nejnižší místo a vypusťte kapalinu do k tomu určeného barelu. Znehodnocenou kapalinu je třeba likvidovat ekologicky.



VAROVÁNÍ

Nebezpečí opaření během odvzdušňování



Vypouštěná kapalina může být velmi horká.

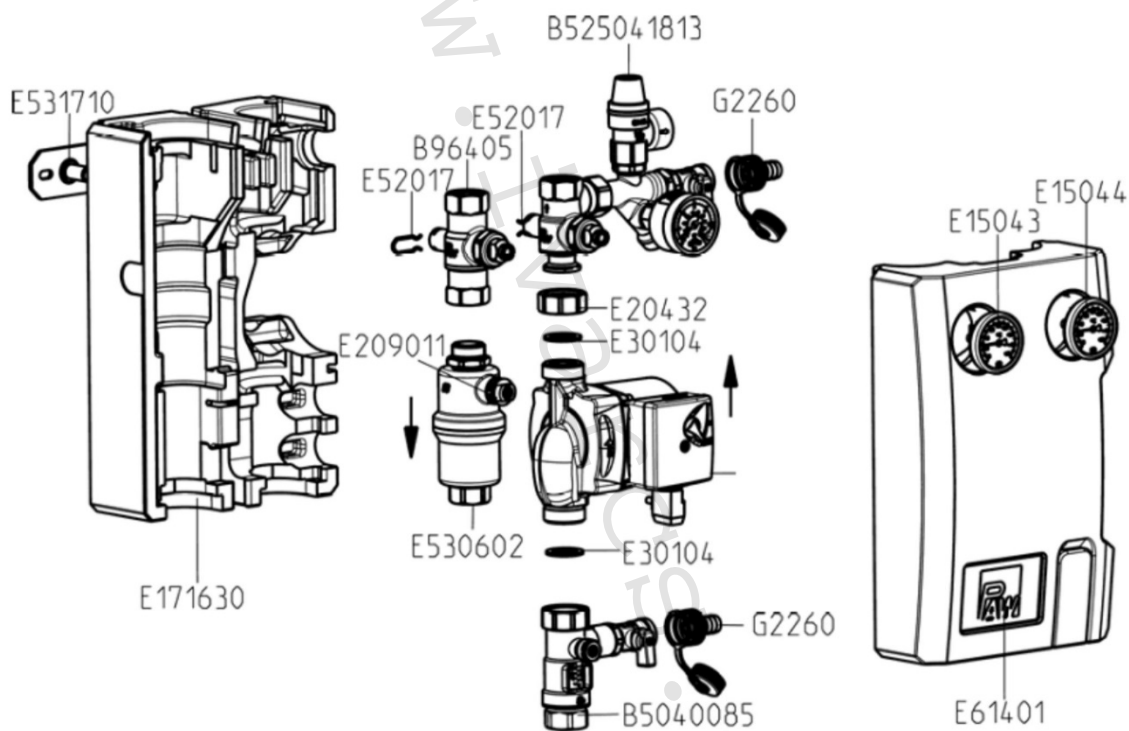
8) Náhradní díly

[odborník]

POZNÁMKA

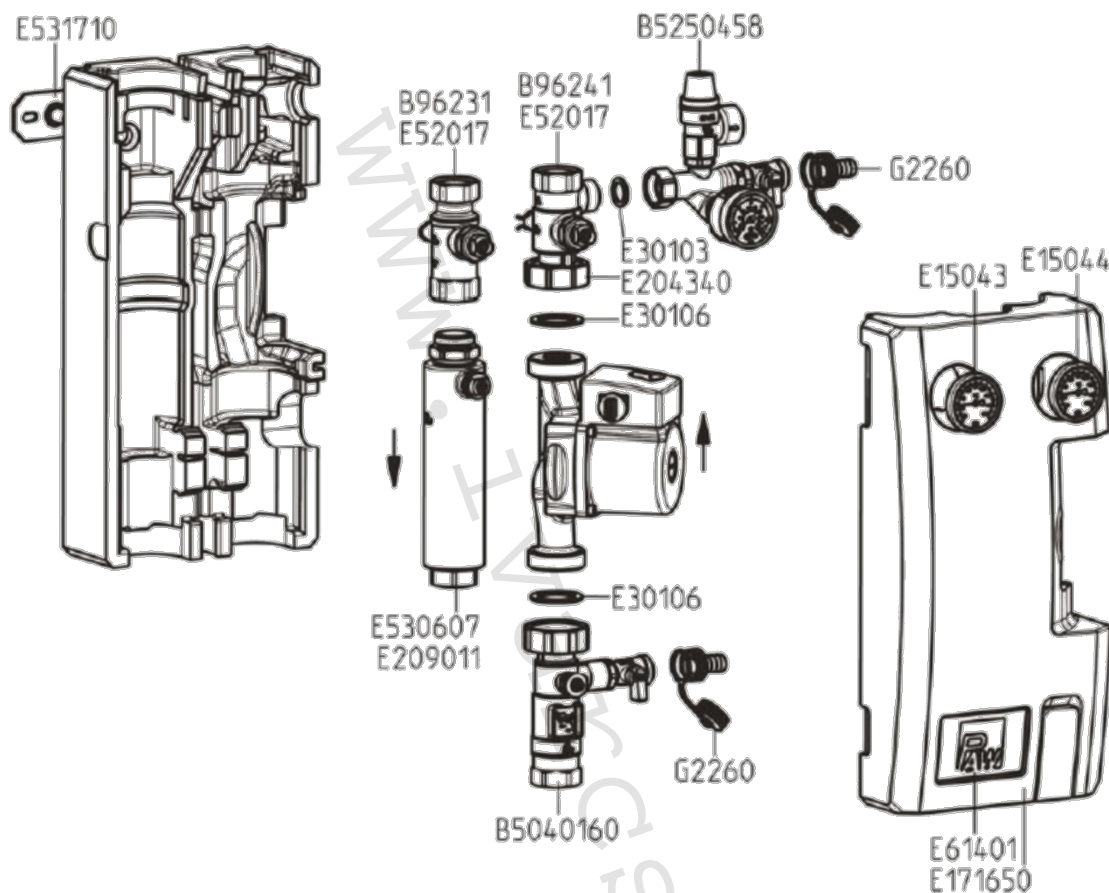
Veškeré poptávky a objednávky náhradních dílů mohou být vyřízeny, pouze pokud je uvedeno i sériové číslo výrobku. Sériové číslo naleznete na pojistném ventilu solární čerpadlové skupiny.

Solární čerpadlová jednotka IVAR.SOLAR K2 – DN20



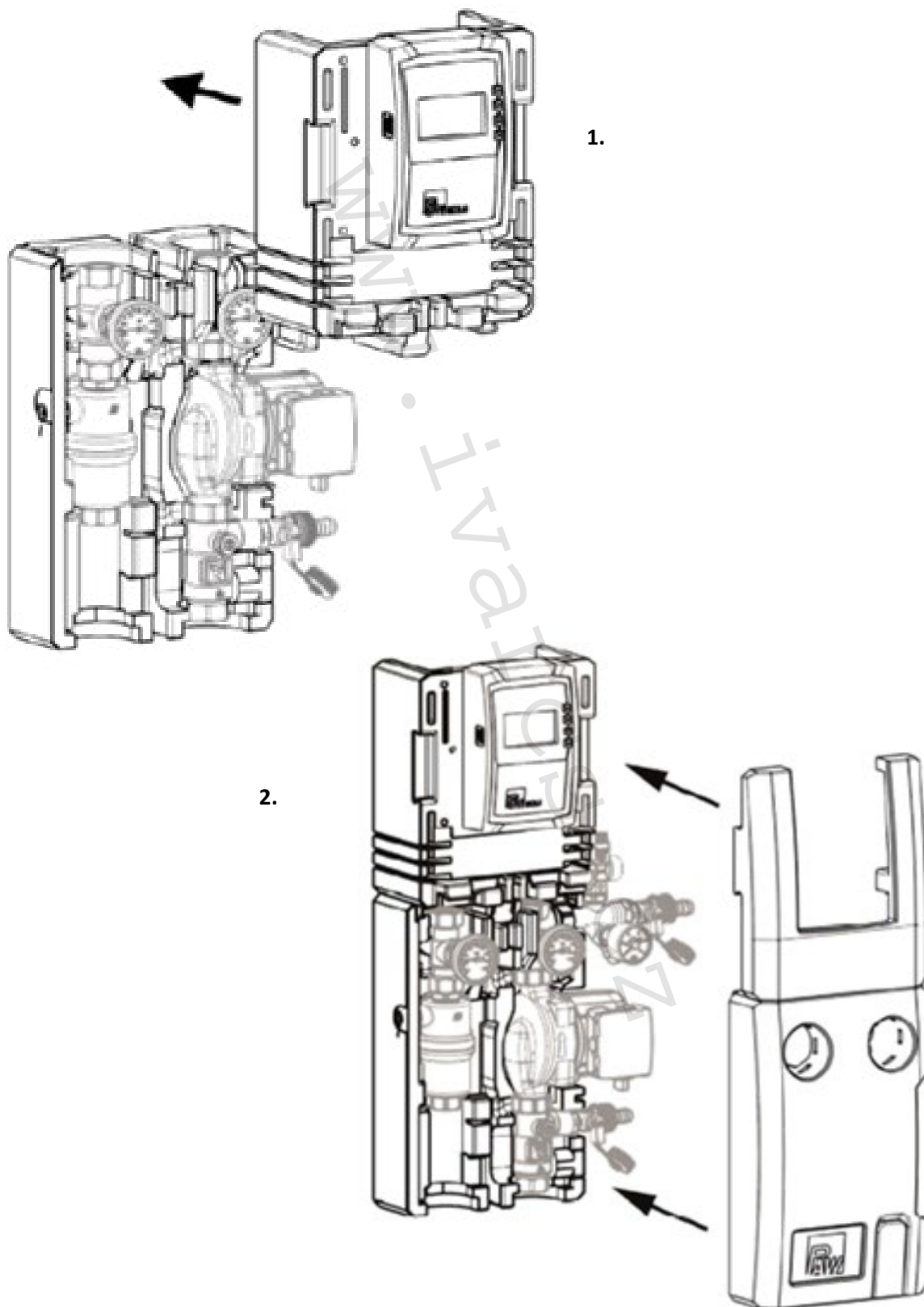
Oběhové čerpadlo DN20	Kód
Wilo-Yonos PARA ST 15/7 PWM	E123207MO
Wilo-Yonos PARA ST 15/13 PWM	E12320135
Grundfos UMP3 Solar 15-75	E121617
Grundfos UMP3 Solar 15-145	E121620

Solární čerpadlová jednotka IVAR.SOLAR K2 – DN25



Oběhové čerpadlo DN20	Kód
Wilo-Yonos PARA 25/1-11, T11	E12395112
Wilo-Yonos PARA ST 25/7,5	E12320875
Grundfos UMP3 Solar 25-75	E121630
Grundfos UMP3 Solar 25-145	E1216313
Grundfos Solar PML 25-145	E1216314

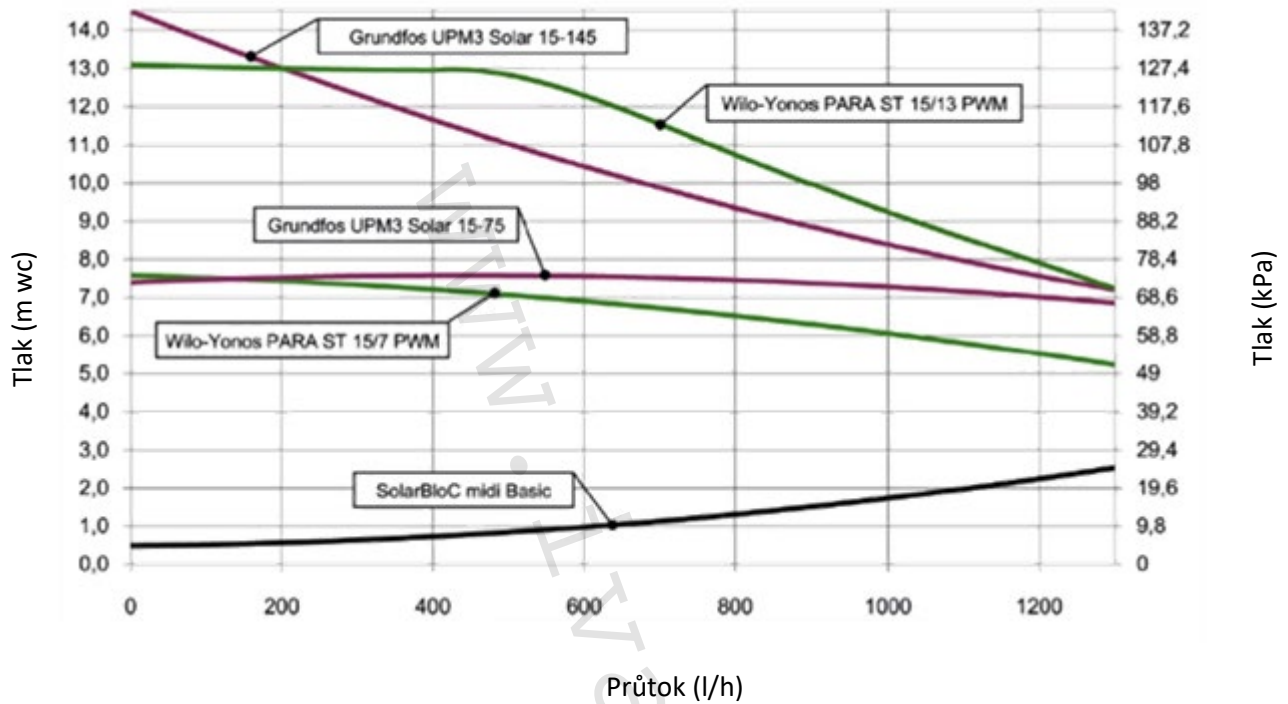
9) Montáž izolace



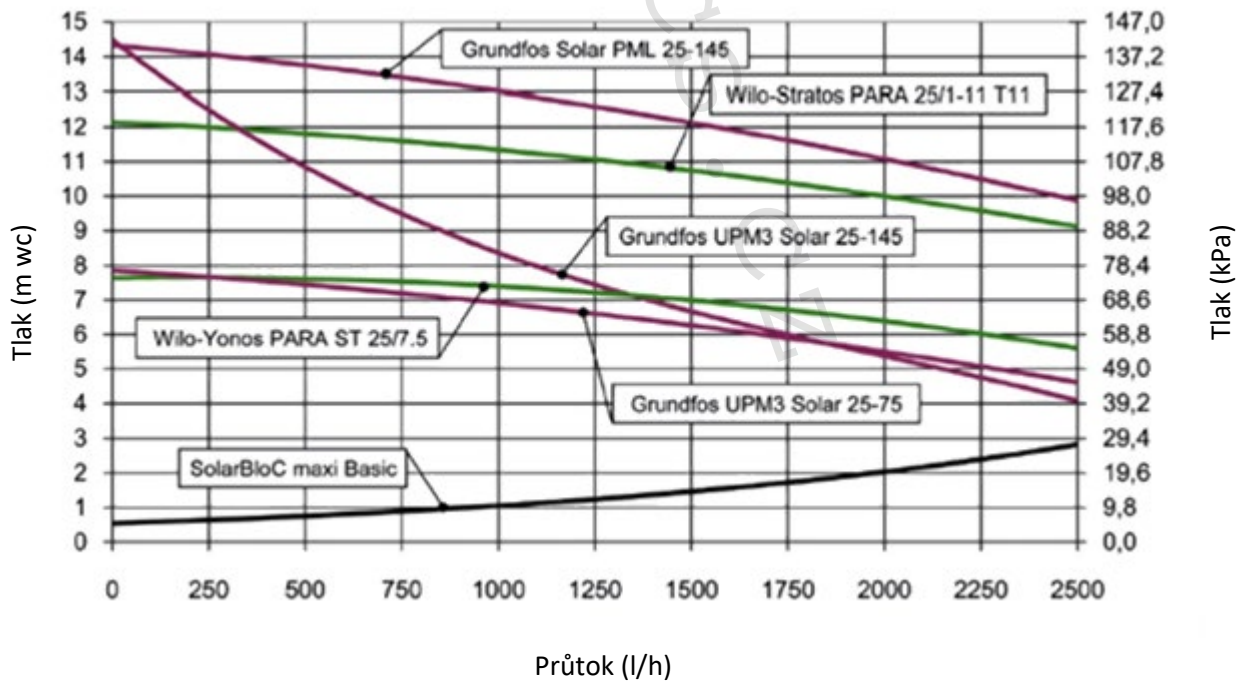
10) Technické informace

Rozměry	IVAR.SOLAR K2 DN20	IVAR.SOLAR K2 DN25
Výška	383 mm	474 mm
Šířka	334 mm	334 mm
Hloubka	150 mm	130 mm
Rozteč (přívod/zpátečka)	100 mm	100 mm
Dimenze připojení	3/4" vnitřní	1" vnitřní
Připojení pro expanzní nádobu	3/4" vnější, ploché těsnění	
Výstup pojistného ventilu	3/4" vnitřní	
Provozní údaje		
Max. přípustný tlak	PN10	
Max. provozní teplota	120 °C	
Max. krátkodobá teplota	160 °C, < 15 min.	
Max. koncentrace propylenglykolu	50 %	
Příslušenství		
Pojistný ventil	6 bar	
Tlakoměr	0–6 bar	
Zpětný ventil	2 × 200 mm, otvíratelná	
Průtokoměr	3–22 l/min	5–40 l/min
Materiál		
Ventily a fitinky	mosaz	
Těsnění	EPDM	
Zpětné ventily	mosaz	
Izolace	EPP	

IVAR.SOLAR K2 – DN20



IVAR.SOLAR K2 – DN25



11) Upozornění:

- Firma IVAR CS, spol. s r.o. si vyhrazuje právo provádět v jakémkoliv momentu a bez předchozího upozornění změny technického nebo obchodního charakteru u výrobků, uvedených v tomto návodu.
- Vzhledem k dalšímu vývoji výrobků si vyhrazujeme právo provádět technické změny nebo vylepšení bez oznámení, odchylky mezi vyobrazeními výrobků jsou možné.
- Informace uvedené v tomto technickém sdělení nezbavují uživatele povinnosti dodržovat platné normativy a platné technické předpisy.
- Dokument je chráněn autorským právem. Takto založená práva, zvláště práva překladu, rozhlasového vysílání, reprodukce foto-mechanikou, nebo podobnou cestou a uložení v zařízení na zpracování dat zůstávají vyhrazena.
- Za tiskové chyby nebo chybné údaje nepřebíráme žádnou zodpovědnost.



LIKVIDACE ELEKTRICKÝCH A ELEKTRONICKÝCH ZAŘÍZENÍ
se řídí zákonem o výrobcích s ukončenou životností č. 542/2020 Sb.
Tento symbol označuje, že s výrobkem nemá být nakládáno jako s domovním odpadem.
Výrobek by měl být předán na sběrné místo, určené pro takováto elektrická zařízení.