

1) Výrobek: MEZIPŘÍRUBOVÁ UZAVÍRACÍ KLAPKA WAFER J9

2) Typ: BRA.J9.100 – J9.120 – J9.101 GAS – J9.622 FKM



BRA.J9.100 – J9.120



BRA.J9.101 GAS



BRA.J9.622 FKM

3) Instalace:



Instalaci a uvedení do provozu, stejně jako připojení elektrických komponentů, musí provádět výhradně osoba odborně způsobilá s patřičnou elektro-technickou kvalifikací v souladu se všemi národními normami a vyhláškami platnými v zemi instalace. Během instalace a uvádění do provozu musí být dodrženy instrukce a bezpečnostní opatření uvedené v tomto návodu. Provozovatel nesmí provádět žádné zásahy a je povinen se řídit pokyny uvedenými níže a dodržovat je tak, aby nedošlo k poškození zařízení nebo k újmě na zdraví obsluhujícího personálu při dodržení pravidel a norem bezpečnosti práce.

4) Charakteristika použití:

- Tato série J9 obsahuje mezipřírubové uzavírací klapky, které jsou vybaveny středovým diskem a tělem typu Wafer a jsou vyrobeny z tvárné litiny nebo z nerez oceli, v souladu s těmi nejpřísnějšími výrobními standardy a normami a požadavky kvality dle normy EN ISO 9001.
- Tyto klapky jsou vhodné pro vytápění a chlazení, úpravu a rozvody vody, průmyslové aplikace, zemědělské aplikace, pro stlačený vzduch, plyn, oleje a uhlovodíky.
(*Vždy je pro danou aplikaci nutné zvolit vhodné provedení*).

ANO: Vhodné pro instalaci v potrubí i na konci potrubí s častým otevíráním/uzavíráním; součástí je příruba v souladu s ISO 5211, která umožňuje snadnou montáž široké řady servopohonů a motorů. Jsou vhodné pro škrcení a regulaci průtoku.

NE: Nejsou vhodné pro páru.

Standardně jsou k dispozici následující provedení:

BRA.J9.100 – tělo z litiny EN GJS 400-15, disk z poniklované litiny EN GJS 400, vložka z EPDM

BRA.J9.120 – tělo z litiny EN GJS 400-15, disk z nerez oceli AISI 316, vložka z EPDM

BRA.J9.101 GAS – pro plyn, tělo z litiny EN GJS 400-15, disk z poniklované litiny EN GJS 400-15, vložka z NBR

BRA.J9.622 FKM – tělo a disk z nerez oceli AISI 316, vložka z FKM (Viton ®)

PŘÍSLUŠENSTVÍ:

- Prodloužení pro připojení vody z řadu
- Ukazatel pozice a uzamčení pro převodovou skříň
- Mikrospínač pro převodovou skříň
- Kit koncových spínačů pro ukazatel pozice ON/OFF

SERVOPOHONY:

- Dvojčinný a jednočinný pneumatický pohon
- Na objednávku: koncové spínače, ukazatele pozice
- Elektrické pohony
- Převodová skříň
- Řetězové ovládání

Při instalaci a údržbě příslušenství a servopohonů je vždy nutné dodržet provozní limity a návody k instalaci a použití těchto zařízení.

5) Provozní podmínky:

MAXIMÁLNÍ TLAK:

Typ kapaliny *	Montáž	
	MEZI PŘÍRUBAMI	NA KONCI POTRUBÍ
Nebezpečné plyny	16 bar DN 25-200 10 bar DN 250-350 Nelze DN 400 – 600	10 bar DN 25 – 100 Nelze DN 125 – 600
Nebezpečné kapaliny	16 bar DN 25-400 10 bar DN 450-600	10 bar DN 25-400 6 bar DN 450-600
Ostatní plyny	16 bar DN 25-300 10 bar DN 350-500 6 bar DN 600	10 bar DN 25-300 6 bar DN 350-500 4 bar DN 600
Ostatní kapaliny	16 bar DN 25-400 10 bar DN 450-600	10 bar DN 25-400 6 bar DN 450-600
Voda **	16 bar	16 bar

* nebezpečné plyny, kapaliny dle 2014/68/EU a 1272/2008 (CLP)

** pro přívod, rozvod a vypouštění vody (PED 2014/68/EU 1.1.2b)

TEPLOTA:

Teplota	Min. °C	Max. °C	
		nepřetržitě	krátkodobě ve špičce
EPDM	-10	120	130
NBR	-10	80	90
FKM (Viton®)	-10	150	170
PTFE	-10	120	120

Pozn. Maximální provozní tlak se s rostoucí teplotou snižuje viz graf závislosti tlaku/teploty níže.

6) Skladování a přeprava:

- Skladujte v suchých a uzavřených prostorech.
- Po dobu skladování musí být disk částečně otevřený (Obr. 1).
- Vyvarujte se nárazům, zvláště chraňte páku, ruční kolo, převodové skříň/pohony.
- Klapky nikdy nezdvíhejte za páku nebo ruční kolo.

7) Údržba:

- Klapky nevyžadují žádnou zvláštní údržbu.

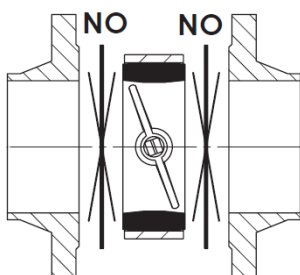
8) Doporučení:

- Před prováděním údržby nebo před demontáží klapky se nejprve ujistěte, že potrubí, ventily a protékající kapaliny již vychladly a také klesl tlak v systému. V případě toxických, korozivních či žíravých kapalin systém nejprve vypusťte.
- Teploty nad 50 °C nebo pod 0 °C mohou způsobit újmu na zdraví osob.

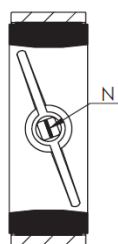
9) Instalace:

- Pracujte opatrně.
- Poté, co byly armatury instalovány, nesmí být příruby svařovány k potrubí.
- Vodní rázy mohou armaturu poškodit. Ujistěte se, že je instalace opatřena pryžovými kompenzátory (např. série BRA.F8), abyste se vyhnuli popraskání či tlakovým rázům z důvodu napětí a vibrací přenášených z potrubí.
- Disk musí být během instalace částečně otevřen (Obr. 1).
- Dířka má na horní straně drážku N (Obr. 2), která ukazuje pozici disku; pro správnou montáž páky nebo servopohonu je nutné tuto pozici disku dodržet.
- Montáž může být provedena s osou dířky v horizontální nebo vertikální pozici. V případě, že protékající kapalina obsahuje naplavené pevné částice (např. písek, nečistoty atd.) nebo pevné částice, které se mohou usazovat, doporučuje se instalovat klapku s osou v horizontální pozici a takovým způsobem, že se spodní konec disku otevírá ve směru proudění kapaliny F (Obr. 3).

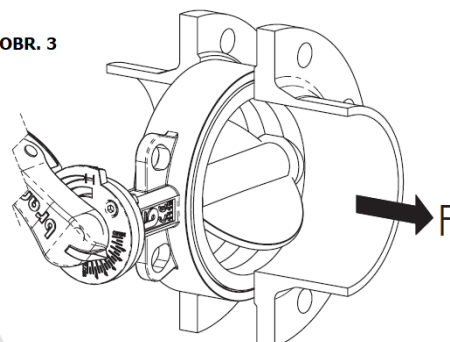
OBR. 1



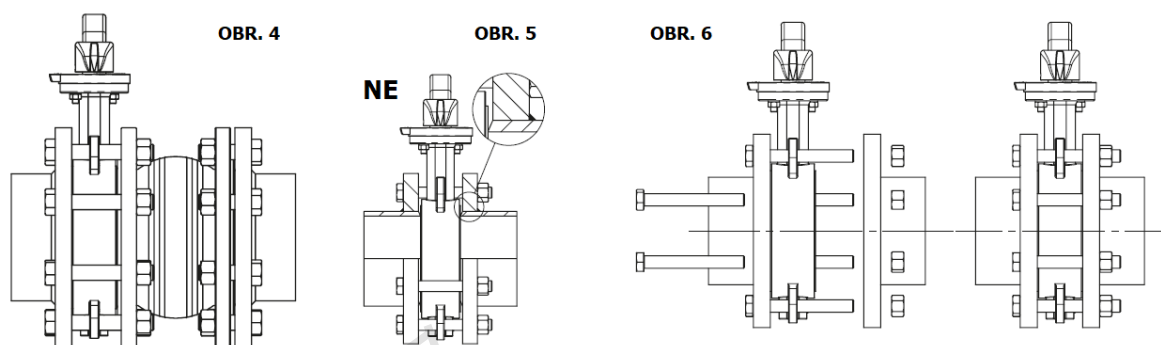
OBR. 2



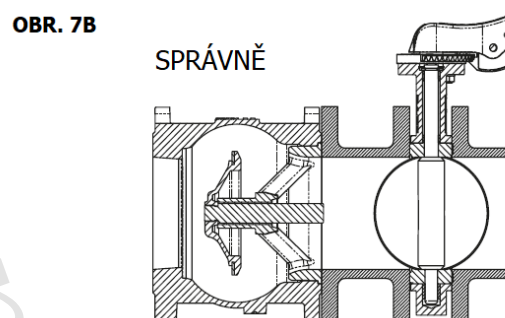
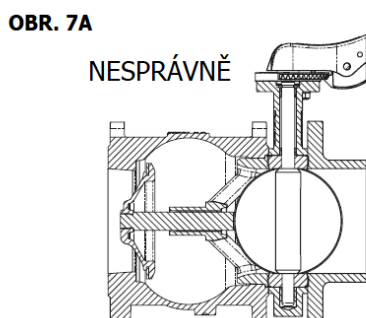
OBR. 3



- Při instalaci na konci potrubí **MUSÍ** být instalována protipříruba.
- Ověřte si maximální provozní tlak a limity používání výše v bodě 6) Provozní podmínky.
- Umístěte armaturu mezi dvě příruby. Při instalaci klapky se ujistěte, že je ponechán dostatečný prostor, aby nedošlo k poškození pryže. Nemontujte těsnění mezi klapku a příruby (Obr. 1).
- Pečlivě čistěte kontaktní povrch. Neinstalujte mezipřírubovou klapku v přímém kontaktu s pryžovým povrchem (např. s pryžovými kompenzátory). Za správnou instalaci se považuje, když je pryž v přímém kontaktu s kovem (viz Obr. 4).
- Pro zajištění správného provozu musí být vnitřní průměr potrubí větší než hodnota vyznačená v tabulce (viz Technický list).
- Nepřivařujte příruby k potrubí po instalaci klapky. Doporučuje se použít příruby uvedené v tabulce v technickém listu. Pokud je to možné, **NEPOUŽÍVEJTE** ploché příruby ke svařování (typu EN 1092 01); pokud jsou tyto příruby přesto použity, je nutné zajistit perfektní vycentrování mezi přírubou a klapkou a přesně svařit bokem k přírubě. Potrubí musí být dobře odhrotované, protože ostré hrany či výčnělky mohou poškodit pryžový povrch klapky (Obr. 5).
- Klapky J9 typu Wafer vycentrujte přesně na otvory.
- Šrouby musí být utahovány křížově a postupně, aby byl tlak rovnoměrně rozložen dříve, než bude tělo klapky a příruby ve vzájemném přímém kontaktu (Obr. 6).



- Aerodynamické víry protékající kapaliny mohou zvýšit opotřebení a snížit životnost klapky. Instalujte klapku ve vzdálenosti alespoň 1x DN před, a ve vzdálenosti 2 – 3x DN za fitinky nebo ohyby.
- V otevřené pozici je klapka větší než jmenovitá hodnota rozteče.
- Zkontrolujte, že žádné další komponenty potrubí nezasahují nebo nezpůsobují poškození či poruchu (Obr. 7A). Pokud ano, musí být vložena distanční vložka, aby mohla klapka správně pracovat (Obr. 7B).



10) Likvidace:

Při provozu klapky s nebezpečným médiem (toxické, korozivní látky...), pokud existuje možnost, že uvnitř armatury zůstaly zbytky média, proveďte potřebná bezpečnostní opatření a důkladné vyčištění. Personál obsluhující armaturu musí být proškolen a vybaven vhodnými ochrannými pomůckami. Před likvidací demontujte ventil a rozeberte jej a roztrďte dle různých materiálů.

Více informací o materiálech viz technický list daného provedení armatury. Roztříděné materiály odveďte do sběrného dvora k recyklaci (např. kovy) či k likvidaci v souladu s platnými zákony a předpisy k ochraně životního prostředí.

11) Upozornění:

- Společnost IVAR CS spol. s r.o. si vyhrazuje právo provádět v jakémkoliv momentu a bez předchozího upozornění změny technického nebo obchodního charakteru u výrobků, uvedených v tomto návodu.
- Vzhledem k dalšímu vývoji výrobků si vyhrazujeme právo provádět technické změny nebo vylepšení bez oznámení, odchylky mezi vyobrazeními výrobků jsou možné.
- Informace uvedené v tomto technickém sdělení nezbavují uživatele povinnosti dodržovat platné normativy a platné technické předpisy.
- Dokument je chráněn autorským právem. Takto založená práva, zvláště práva překladu, rozhlasového vysílání, reprodukce fotomechanikou, nebo podobnou cestou a uložení v zařízení na zpracování dat zůstávají vyhrazena.
- Za tiskové chyby nebo chybné údaje nepřebíráme žádnou zodpovědnost.