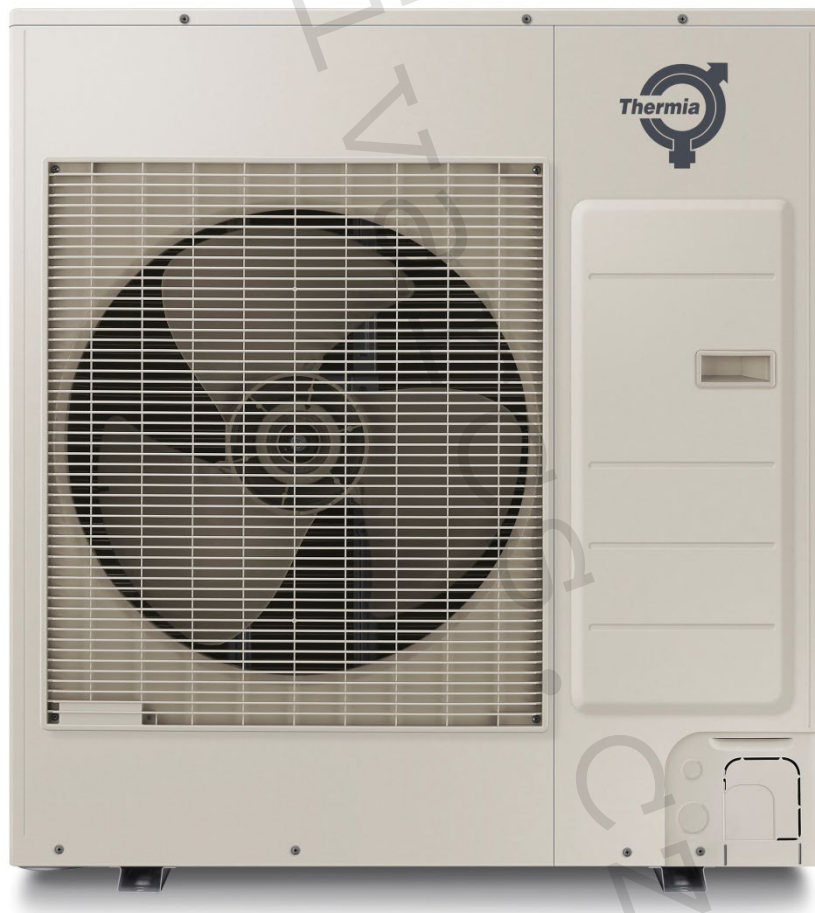


Invertorové tepelné čerpadlo vzduch/voda pro rodinné domy a byty **IVAR.HP iTec Eco**



Společnost IVAR CS spol. s r.o. neodpovídá za škody a není vázána zárukou, pokud nebyly tyto pokyny v průběhu návrhu tepelného čerpadla a otopné soustavy respektovány a dodrženy.
IVAR CS spol. s r.o.

Obsah

1	Transport, vybalení a umístění	5
1.1	Transport tepelného čerpadla	5
1.2	Vybalení tepelného čerpadla	5
1.3	Umístění tepelného čerpadla	6
2	Tepelné čerpadlo	10
2.1	Rozměry a přípojky	10
2.2	Hladiny hluku	12
2.3	Referenční hodnoty pro kvalitu otopné vody a dezinfekce pitné vody	12
3	Příklady systémů	12
3.1	Popis systému	12
1)	iTec Eco Standard, základní řešení, otevřená plno průtočná soustava s dostatečným objemem vody 15	
2)	iTec Eco Standard, základní řešení s čtyřbodově připojenou vyrovnávací nádobou	15
3)	iTec Eco Standard, maximální řešení bez rozšiřovací karty	16
4)	iTec Eco Standard, řešení s rozšiřovací kartou	16
5)	2x iTec Eco Standard s aktivovaným buffer tankem	17
6)	iTec Eco Plus, základní řešení	17
7)	iTec Eco Plus s buffer tankem bez rozšiřovací karty	18
8)	iTec Eco Plus, řešení s rozšiřovací kartou	18
9)	2x iTec Eco Plus s aktivovaným buffer tankem	19
11)	iTec Eco Total s buffer tankem bez rozšiřovací karty	20
12)	iTec Eco Total +60	20
13)	2x iTec Eco Total	21
3.2	Spolupráce s Fotovoltaikou / Smart Grid	22
3.3	Legenda systému	23
3.4	Ochrana tepelného čerpadla a otopné soustavy pro případ rizika zamrznutí	24
4	Instalace potrubí	24
4.1	Objem vody v otopné soustavě	24
4.2	Minimální průtok v otopné soustavě	24
4.3	Hluk a vibrace	25
4.4	Pojistné, zpětné a odvzdušňovací ventily, expanzní nádoba	26
4.5	Izolace potrubí	27
4.6	Upozornění pro glykolové teplotnosné látky	27
5	Elektroinstalace	27
5.1	Připojení hlavního napájecího kabelu	28
5.2	Umístění venkovního snímače	29
5.3	Další elektrická připojení	30
6	Technické údaje	31
6.1	Tabulka hodnot	31
6.2	Výkonové tabulky	33

7	Kontrolní seznam	34
8	Obecné pokyny pro provedení instalace tepelných čerpadel IVAR CS, aby mohla být uvedena do provozu	35
9	Upozornění	36

WWW.IVARCS.CZ

1 Transport, vybalení a umístění

1.1 Transport tepelného čerpadla

- TČ je nutné vždy transportovat a skladovat ve svislé poloze a v suchém prostoru. Dle symbolů na obalu nepokládat. Kdyby se tepelné čerpadlo položilo, mohlo by se vážně poškodit, protože olej z kompresoru by mohl natéci do tlakového potrubí a zabránit normálnímu fungování čerpadla. Nenaklánějte produkt více než 30°, při jakékoli manipulaci.
- Zajistěte tepelné čerpadlo tak, aby při přepravě nemohlo dojít k jeho převrnutí.

S následujícími pokyny musí být seznámeny všechny osoby zapojené do přepravy a montáže zařízení.

Pozor! Tento spotřebič je naplněn mírně hořlavým chladivem R-32. Při normálním používání a za normálních okolností má chladivo nízkou toxicitu. I když má chladivo nízkou toxicitu, za neobvyklých situací nebo při úmyslném zneužití může dojít k riziku úrazů (nebo k riziku ohrožení na životě).

Riziko nebezpečí úrazů! Prostory, v nichž se mohou shromažďovat výpary pod hladinou vzduchu, se musí větrat.

Výpary chladiva jsou těžší než vzduch a v uzavřených prostorech nebo v části prostoru, např. pod úrovní dveří, může v případě úniku vzniknout vysoká koncentrace a riziko zadušení z důvodu nedostatku kyslíku.

Riziko nebezpečí úrazů! Chladivo vytváří společně s otevřeným plamenem jedovatý a dráždivý plyn.

1.2 Vybalení tepelného čerpadla

Zařízení by nemělo být skladováno na paletě v uzavřeném prostředí chráněném proti povětrnostním vlivům.

1. Zkontrolujte, zda při přepravě nedošlo k poškození zařízení.
2. Odstraňte obalový materiál a zkontrolujte, zda dodávka obsahuje následující přibalené součásti.

Počet	Pro 5 kW
1	Tepelné čerpadlo (s kolínkem odvodu kondenzátu a 4 zátkami)
1	Rídicí jednotka (vnitřní jednotka)
1	Dokumentace (návod k použití, k instalaci, k uvedení do provozu, elektroschémata)
1	Balíček (1× uzavírací kulový kohout s filtrem, 1× venkovní snímač)
1	Snímač průtoku

Počet	Pro 8 až 16 kW
1	Tepelné čerpadlo (s kolínkem odvodu kondenzátu a 4 zátkami)
1	Rídicí jednotka (vnitřní jednotka)
1	Dokumentace (návod k použití, k instalaci, k uvedení do provozu, elektroschémata)
1	Balíček (1× uzavírací kulový kohout s filtrem, 1× venkovní snímač)
1	Snímač průtoku

iTec Eco Standard	iTec Eco Plus	iTec Eco Total
3x NTC snímač	2x NTC snímač	2x NTC snímač vestavěný ve skříni

Likvidace



Tento symbol na výrobku nebo balení označuje, že spotřebič nemůže být běžně recyklován, ale musí být uloženo na sběrné místo pro elektrické a elektronické spotřebiče.

Obaly zbývající po vybalení tohoto zařízení ekologicky zlikvidujte (recyklace).
V případě vyřazení tepelného čerpadla se musí chladivo odsát pro likvidaci.
Musí být dodržena místní pravidla a předpisy pro likvidaci chladiva.

1.2.1 Připojovací šroubení

Sady připojovacího šroubení a pružné hadice nejsou součástí dodávky. Je možno je objednat dle ceníku IVAR CS, kapitola 17. Pro IVAR.HP iTec Eco STANDARD je určena připojovací sada IHP086U6750(70), pro IVAR.HP iTec Eco PLUS IHP086U6750(70)+IHP086U5671 a pro IVAR.HP iTec Eco TOTAL IHP086U6750(70)+IHP086U5672. V případě potřeby je možno z ceníku, kapitola 7 objednat odvodušňovací ventil, případně jiný pojistný ventil.

1.3 Umístění tepelného čerpadla

Umístění venkovní jednotky se volí tak, aby nebyla hlukem rušena vlastní domácnost ani sousedi. Je nutno kontrolovat hladinu akustického tlaku emitovanou tepelným čerpadlem na hranici venkovního/vnitřního chráněného prostoru, viz kapitola 6 Tabulka hodnot.

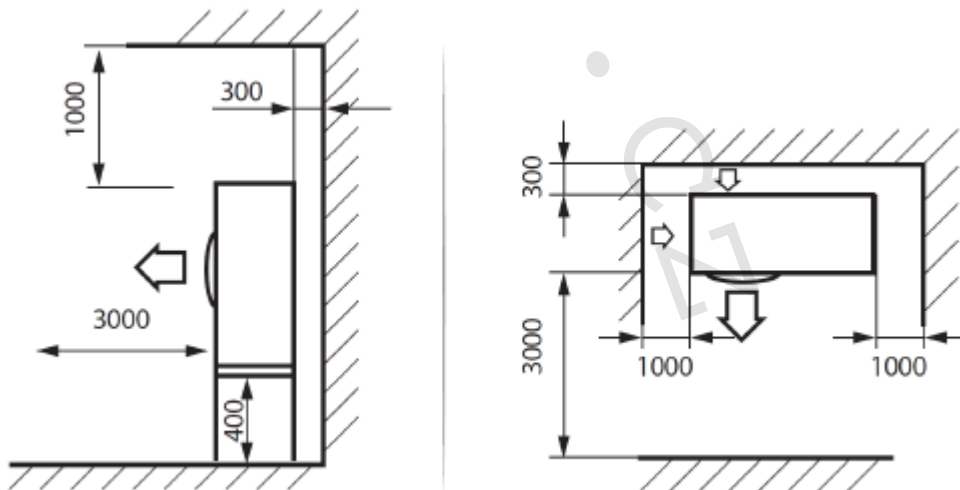
Venkovní jednotka nesmí být v uzavřeném prostoru.

Venkovní jednotka nesmí být v uzavřeném prostoru. Další závazné pokyny viz kapitola 4.3.1 Pravidla pro zamezení hlučnosti.

Tepelné čerpadlo má nastavitelné nohy, které lze nastavit tak, aby kompenzovaly nerovnosti povrchu. Má-li povrch takové nerovnosti, že není možné využít nastavitelné nohy čerpadla, je nutné, aby instalační technik zajistil příslušná opatření.

- Zkontrolujte pomocí vodováhy, zda tepelné čerpadlo stojí vodorovně.
- Při nesprávné poloze tepelného čerpadla hrozí riziko snížení výkonu.

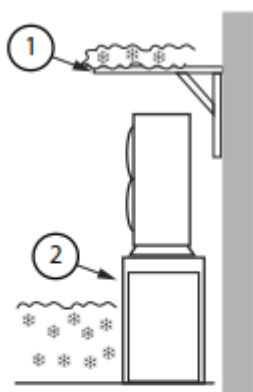
Tepelné čerpadlo potřebuje určitý prostor pro svou funkci a pro provádění servisu. V případě nedodržení předepsaných odstupů od konstrukcí hrozí, že průtok vzduchu venkovní jednotkou nebude dostatečný nebo, že vzduch se bude vracet z výfuku do sání. Těto situace zabraňte dodržáním níže uvedených rozměrů.



Zařízení je výhodně umístěno v prostředí se stromy a keři s travnatým povrchem. Kolem tepelného čerpadla by neměly být rozsáhlé asfaltové plochy nebo kamenné a cihlové zdi, protože účinně odrážejí hluk.

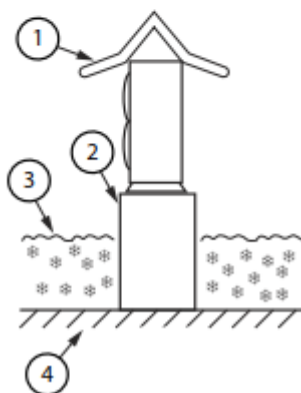
Vyhněte se umístění venkovní jednotky:

- blízko oken nebo stěn ložnice atd.
- otočené proti sousedům
- ve vnitřním rohu budovy, který má značný vliv na směr šíření zvuku.
- u chodníků (kvůli tvorbě náledí)



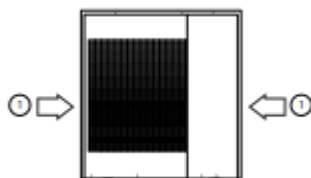
Tepelné čerpadlo a jeho bezprostřední okolí udržujte prosté sněhu, ledu, listí a podobně. Pokud se v místě montáže jednotky tvoří vysoké vrstvy sněhu nebo odtáté opětovně zmrzlé vody namontujte venkovní jednotku výše, než dosahuje maximální úroveň sněhu).

- 1 Stříška z lehké konstrukce
- 2 stojan zajišťující dostatečně vysokou pozici venkovní jednotky vůči úrovni sněhu



- 1 stříška volně stojící venkovní jednotky
- 2 rám venkovní jednotky
- 3 stojan zajišťující dostatečně vysokou pozici venkovní jednotky vůči úrovni sněhu
- 4 sněhová pokrývka

V případě umístění venkovní jednotky iTec Eco v lokalitách silných větrů je nutno ji nasměřovat následovně: Sání směrem ke zdi budovy, bokem proti větru. Čelní silný vítr by venkovní jednotku mohl převrátit.



- 1 směr silného větru z boku venkovní jednotky iTec Eco

Vyvarujte se umístění venkovní jednotky v místech, kde se nachází minerální oleje, kyselina se složkou arzenu, agresivní plyny jako je fosfor, chlor apod., výbušné a hořlavé plyny a prachy, pohonné látky jako benzín.

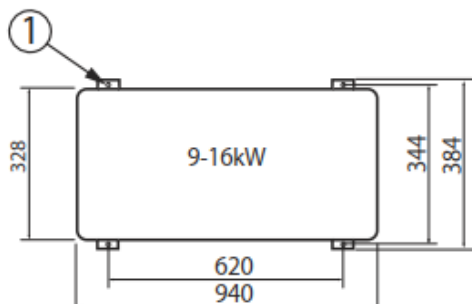
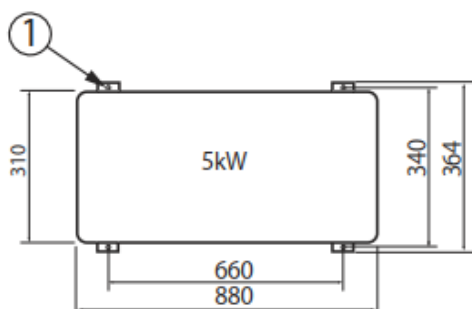
Vnitřní jednotka

- Vnitřní jednotku se zásobníkovým ohřivačem teplé vody je nutné umístit do budovy, kde je vždy teplota vyšší než 5 °C, a to v místě určeném zákazníkem, na stabilní povrch, do prostoru s podlahovou jímkou pro odvodnění (použijte sifon, ne do splaškové kanalizace).
- Podlaha musí mít dostatečnou nosnost pro celkovou hmotnost jednotky s naplněným zásobníkovým ohřivačem teplé vody (viz kap. 6 Technické údaje).

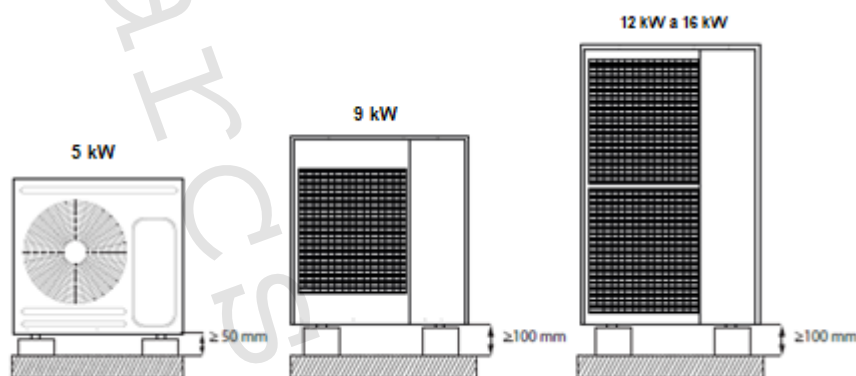
1.3.1 Základy tepelného čerpadla

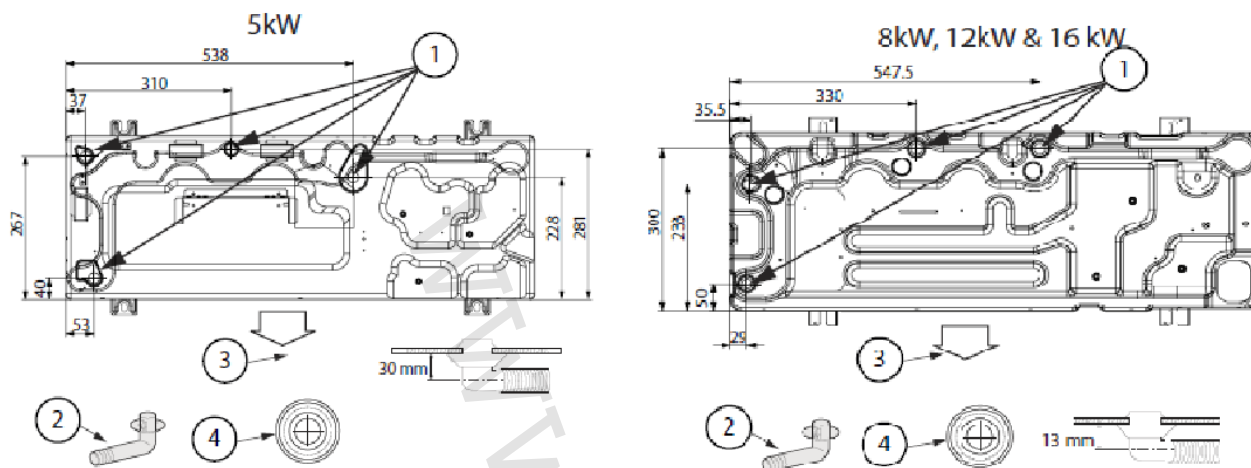
Venkovní jednotku je nutno instalovat na pevný a stabilní podklad, aby nedošlo k žádnému zvýšení hlučnosti nebo vibrací, a zvláště pokud se jednotka instaluje na místo vystavené silnému větru nebo do výšky, musí být upevněna k patřičné opoře (ke zdi nebo k zemi).

1. Nástěnná instalace není doporučena z důvodu vysoké hmotnosti venkovní jednotky.
2. Pro prevenci přenosu vibrací a hluku tepelné čerpadlo musí být umístěno venku na stabilním podloží, které unese celkovou hmotnost tepelného čerpadla, viz kapitola Technické údaje.
3. Upevněte všechny čtyři montážní body ke stabilní základně, např. k lité desce.



1 kotvicí šroub
Výška kotvicího šroubu nad
povrchem základu minimálně 20 mm





	5kW	8kW, 12 kW, 16kW
1 Vypouštěcí otvor o průměr 20 mm	x 1	x 4
2 Vypouštěcí zátka	x 1	x 3
3 Strana s výstupem vzduchu	-	-
4 Vypouštěcí víčko	-	x 3

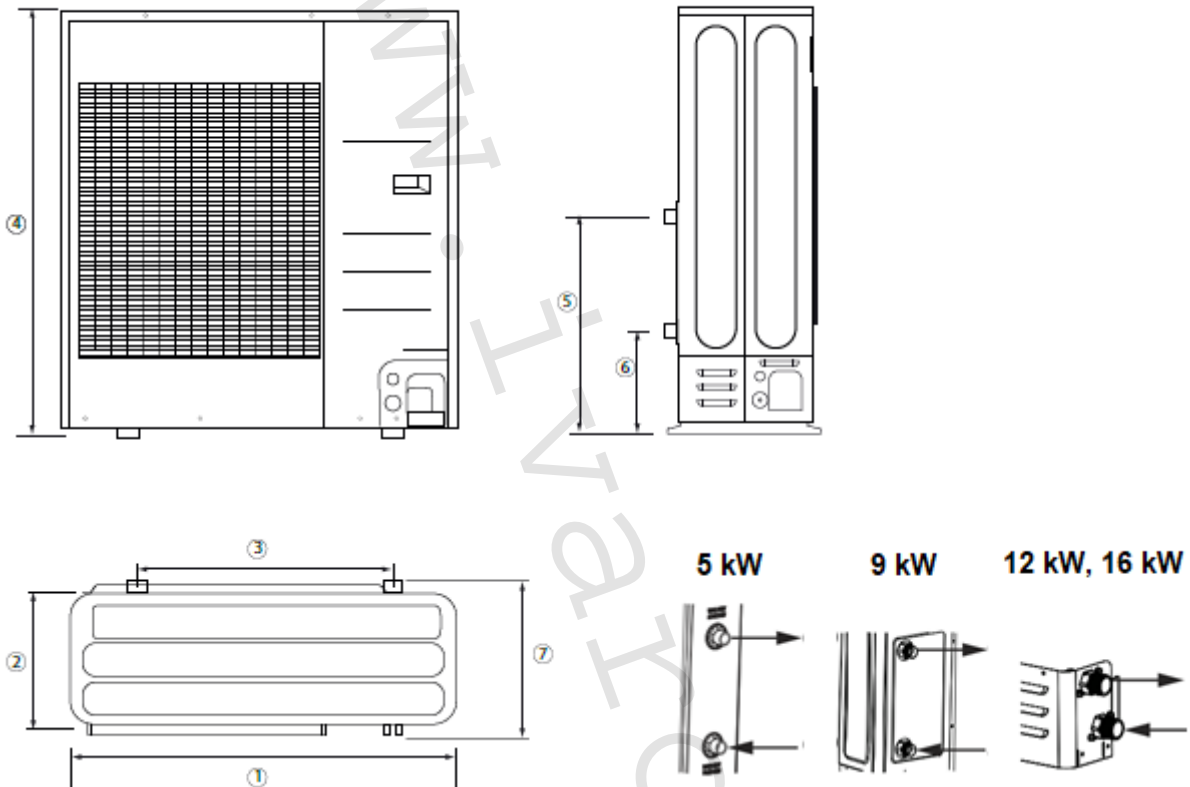
Účelem sběrače odtáté vody je zachycovat a odvádět vodu během odtávání. Připojte hadici nebo trubku mezi hrdlo kolínka odkapávací mísy a drenáž, nebo ji zaveďte do nezámrazné hloubky (nutno zajistit podmínky pro vsakování vody do podkladu). Pro zabránění zamrznutí odtáté vody je nutno svod vody a sběrač vyhřívat. Za tímto účelem připojte topný kabel a vložte ho do trubky odvodu odtáté vody až do nezámrazné hloubky. Topný kabel musí být připojen do příslušné svorky.

Odvod kondenzátu nesmí být v žádném případě zaústěn do rozvodů splaškové kanalizace, neboť hrozí vážné poškození vnitřní konstrukce tepelného čerpadla vlivem agresivních plynů.

2 Tepelné čerpadlo

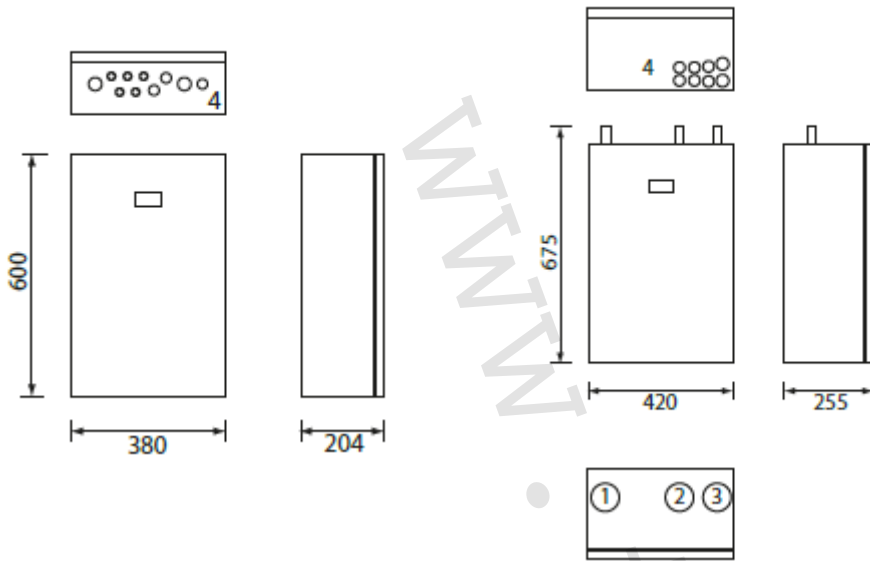
2.1 Rozměry a přípojky

Venkovní jednotka iTec Eco
iTec



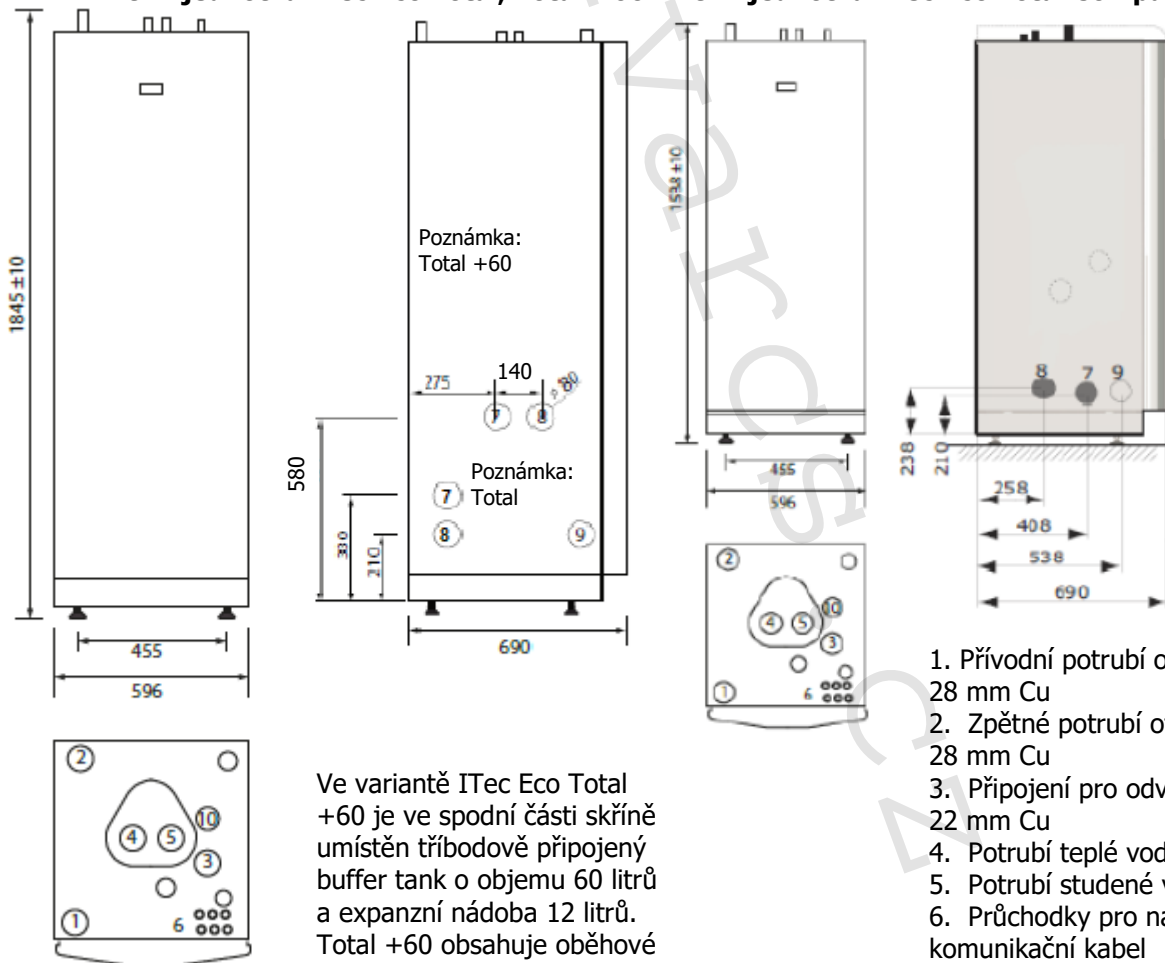
Pozice	Popis	5 kW	8 kW	12 kW, 16 kW
1	Šířka	880 mm	940 mm	940 mm
2	Hloubka	310 mm	330 mm	330 mm
3	Rozvor nohou	660 mm	620 mm	620 mm
4	Výška	798 mm	998 mm	1420 mm
5	Výška připojení přívodu, BSPP 1" vnější	497 mm	513,4 mm	151,5 mm
6	Výška připojení zpátečky, BSPP 1" vnější	227 mm	244,4 mm	83,5 mm
7	Šířka s vystupujícími nohami	364 mm	384 mm	384 mm

Vnitřní jednotka iTec Eco Standard Vnitřní jednotka iTec Eco Plus



1. Přívodní potrubí otopné soustavy, 28 mm Cu
2. Přívodní potrubí zásobníkového ohřívače teplé vody, 28 mm Cu
3. Přívodní potrubí od tepelného čerpadla, 28 mm Cu
4. Průchodky pro napájení, snímače a komunikační kabel jsou umístěny na spodní straně skříně

Vnitřní jednotka iTec Eco Total, Total +60 Vnitřní jednotka iTec Eco Total Compact



Ve variantě iTec Eco Total +60 je ve spodní části skříně umístěn tříbodově připojený buffer tank o objemu 60 litrů a expanzní nádoba 12 litrů. Total +60 obsahuje oběhové čerpadlo okruhu tepelného čerpadla a o. čerpadlo otopné soustavy.

1. Přívodní potrubí otopné soustavy, 28 mm Cu
2. Zpětné potrubí otopné soustavy, 28 mm Cu
3. Připojení pro odvzdušňovací ventil, 22 mm Cu
4. Potrubí teplé vody, 22 mm Cu
5. Potrubí studené vody, 22 mm Cu
6. Průchodky pro napájení, snímače a komunikační kabel
7. Přívodní nebo zpětné potrubí TČ
8. Přívodní nebo zpětné potrubí TČ
9. Volitelný výstup
10. Pojistný ventil (pouze u určitých modelů)

Pro Total a Total Compact: místa průchodů 7 a 8 jsou na pravé nebo levé straně, nebo na dně jednotky.

2.2 Hladiny hluku

Okamžitý akustický výkon závisí na klimatických podmínkách a na aktuálním požadavku na dodávku tepla. U tepelného čerpadla dimenzovaného podle běžné praxe, normálně nepřekročí hladina hluku jmenovitou hodnotu. Je nutno dbát na dodržení hygienických hlukových limitů. Viz kapitola 6. Tabulka hodnot

2.3 Referenční hodnoty pro kvalitu otopné vody a dezinfekce pitné vody

Voda v otopné soustavě by měla být co nejčistší, aby byl zajištěn dlouhodobý provoz a minimalizováno nebezpečí problémů z hlediska spolehlivosti. Pokud existuje předpoklad, že v soustavě jsou jakékoli nečistoty nebo soustava je původní (při rekonstrukci objektu), je nutno provést proplach otopné soustavy za účelem jejího vyčištění. Vždy je nutné nainstalovat všechny filtry dodané s tepelným čerpadlem. Filtr nečistot umístěte na zpětné potrubí otopné soustavy, co nejbližší k tepelnému čerpadlu.

Je nutné zabránit kontaminaci chemickými látkami nebo olejem.

Otopná voda a voda použitá pro ředění nemrznoucí kapaliny musí svými kvalitativními parametry odpovídat VDI 2035 a být v mezích udaných následující tabulkou:

Název kvalit. parametru	Zkratka	Hodnota
Alkalická	pH	7,5-8,5
Elektrická konduktivita	EC	< 350 μ S/cm
Celková tvrdost	Ca+Mg	< 1 mmol/l (= 5,6 °dH)
Úroveň železa	Fe	< 0,2 mg/l
Úroveň manganu	Mn	< 0,05 mg/l
Úroveň	Cu	< 0,05 mg/l
Úroveň	Cl-	< 50 mg/l
Úroveň	NO3	< 50 mg/l
Úroveň	CO2	< 5 mg/l

Otopná voda musí být čirá a bezbarvá, neobsahující rozpuštěné látky, pěnотvorná činidla, bez obsahu sulfanu H₂S a bez jakýchkoli stop olejů a tuků.

Není dovoleno používat otevřený systém ale pouze uzavřený systém cirkulace otopné vody.

Je doporučeno používat vedle standardního filtru s velikostí ok #50 (součást dodávky a povinnost instalovat) i magnetický filtr pro prevenci zadírání pohyblivých částí otopné soustavy (např. oběžná kola oběhových čerpadel).

Termická dezinfekce teplé vody proti tvorbě Legionelly musí být prováděna dle platných hygienických předpisů a proces musí zahrnovat propláchnutí všech úseků a větví potrubní sítě rozvodu teplé vody horkou vodou při každé termické dezinfekci.

3 Příklady systémů

3.1 Popis systému

Základní funkce

Tepelné čerpadlo iTec Eco poskytuje vytápění / chlazení, přípravu TV s prioritou přípravy TV. Pomocný ohřev je spouštěn pouze v případě, kdy je to zapotřebí. Pomocný ohřev může být integrovaný nebo externí a může být využíván pro termickou dezinfekci teplé vody proti legionelle v provozních režimech a systémových řešení, které umožňují použití pomocného ohřevu. Externí pomocný ohřev (například ve formě plynového kotle) je řízen signálem 230 V nebo bezpotenciálovým kontaktem, může být k otopné soustavě připojen přes třícestný směšovací ventil a teplota otopné vody přiváděné do soustavy je řízena systémovým snímačem teploty. V základním vybavení tepelné čerpadlo může řídit dva topné okruhy, jeden přímý a jeden směšovaný (distribuční) 107, 108, 109 (pozice v systémových řešeních).

Zvětšení objemu vody v otopné soustavě pro bezpečné odtávání je možno provést sériovým připojením nádoby o požadovaném objemu (viz kapitola 4.1 v technickém listu Objem otopné vody v soustavě).

Verze vnitřních jednotek

Vnitřní jednotka iTec Eco Standard obsahuje pouze řídicí systém. iTec Eco Standard se většinou používá v případě rekonstrukce současné otopné soustavy, ve které zůstávají původní komponenty nebo v případě novostavby, kde není uvažována příprava TV tepelným čerpadlem. Vnitřní jednotka iTec Eco Plus obsahuje řídicí systém, oběhové čerpadlo, snímač na přívodním potrubí, třícestný přepínací ventil vytápění/TV a 15 kW integrovaný pomocný ohřev. Používá se tam, kde je nutno volit levnější variantu, kde bude zásobníkový ohřívač TV od jiného výrobce nebo většího objemu než 180 litrů. Vnitřní jednotka iTec Eco Total obsahuje řídicí jednotku, snímače na přívodním a zpětném potrubí, oběhové čerpadlo, třícestný přepínací ventil vytápění/TV, 15 kW integrovaný pomocný ohřev a nerezový zásobníkový ohřívač teplé vody s TWS technologií. Přesný výčet dodávaných komponent viz kapitola 1.2 technického listu Vybalení tepelného čerpadla.

Buffer tank

Jako další možnost náležící do základního vybavení tepelného čerpadla je využití aktivace buffer tanku v řídicím systému. Cílem aktivovaného buffer tanku je zajistit provozně bezpečné připojení externího zdroje tepla manuálně nebo náhodně spouštěného (solární systém, manuální kotel na tuhá paliva, krb s teplovodní vložkou) přímo do buffer tanku. Buffer tank (při větším objemu je to akumulární nádrž) je čtyřbodově připojená nádoba a instaluje se do otopné soustavy, pokud je potřeba hydraulicky oddělit okruh tepelného čerpadla od topných okruhů. Také slouží pro zvětšení objemu vody v otopné soustavě (viz kapitola 4.1 v technickém listu Objem otopné vody v soustavě). Při aktivaci buffer tanku je použit pro řízení integrální hodnotou systémový topný okruh za buffer tankem 69, 57, 33 a pro ochranu TČ proti vysoké teplotě na zpátečce je možno využít funkci směšování zpátečky 137, buffer tank sám je při aktivaci vybaven snímačem informujícím řídicí systém o jeho teplotě.

Chlazení

Tepelné čerpadlo má vestavěnou funkci chlazení. V základním vybavení je i možnost ovládání přepínacího ventilu chlazení 79. Tím se dá vytvořit obtok buffer tanku vytápění a do tohoto obtoku je možno vřadit buffer tank chlazení.

S rozšiřovací kartou

Při použití rozšiřovací karty je možno řídit ohřev bazénové vody 140, 141, 142, 143 a ještě druhý distribuční okruh navíc 110, 111, 113 celkem 2 distribuční (směšované) okruhy a jeden přímý okruh.

Ochrana proti zamrznutí

Ochrana proti zamrznutí je vestavěná funkce řídicího systému a je prováděna automaticky tepelným čerpadlem, které je napájeno elektrickou energií. Pokud je požadavek řešení ochrany proti zamrznutí venkovní části otopné soustavy při dlouhodobém výpadku elektrické sítě, je použito buď vřazení oddělovacího výměnku tepla, nebo naplnění otopné soustavy nemrznoucí kapalinou (například glykol namíchaný na bezpečný bod tuhnutí).

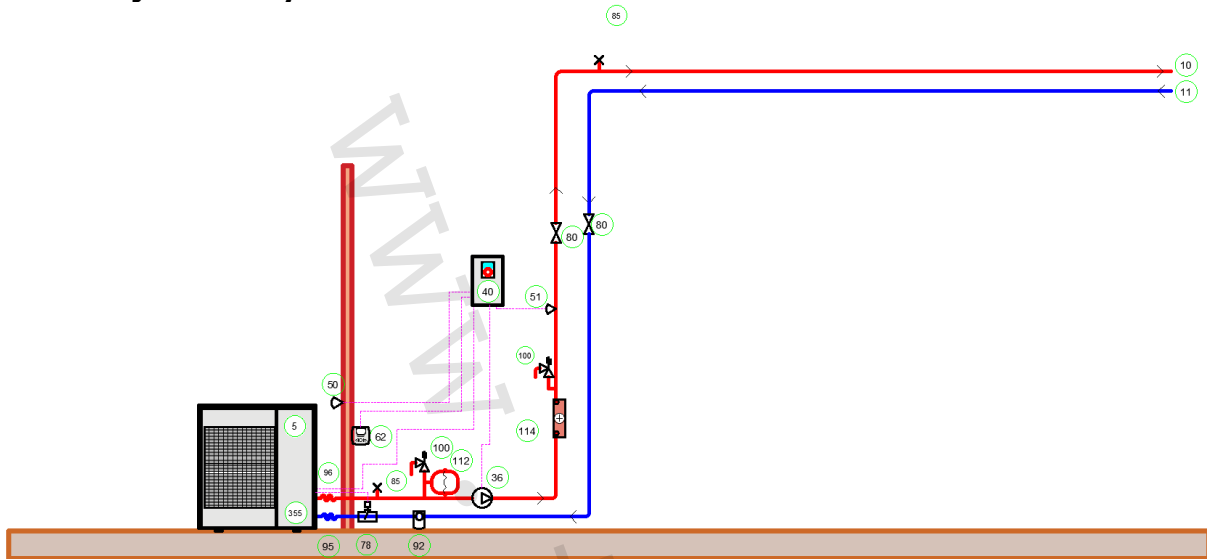
Konfigurace Master – Slave

Není možno použít tuto funkci řízení, ale 2 tepelná čerpadla mohou být společně napojena do jednoho buffer tanku, jejich řízení v tomto případě probíhá nezávisle jedno na druhém. Pro provoz dvou TČ v jedné instalaci není tím pádem potřeba rozšiřovací karta.

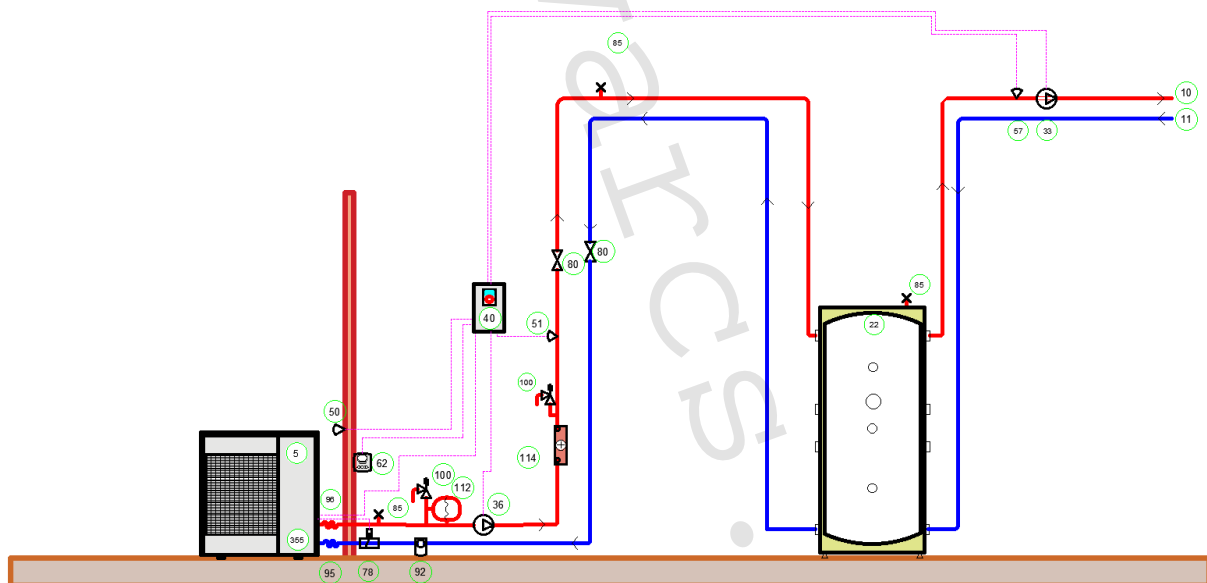
Soustava musí být také vybavena schváleným manometrem a pojistným ventilem, pro min. DN 20; 3 bar – tlak pro otevření, nebo podle požadavků místních předpisů.

Pozice	Název	Specifikace	Dodávka T, C	Dodávka +60	Dodávka P	Dodávka S
5	Venkovní jednotka	iTec Eco 5-16, kód dle Katalogu produktů Thermia	Ano/TČ	Ano/TČ	Ano/TČ	Ano/TČ
10	Přívod	-	-	-	-	-
11	Zpátečka	-	-	-	-	-
12	Studená voda	-	-	-	-	-
13	Teplá voda	-	-	-	-	-
18	Zásobníkový ohřivač TV TWS	Spirálový výměník tepla dle max. výkonu TČ	Ano/TČ	Ano/TČ	Ne	Ne
21	Vyrovňovací nádrž	Objem dle TL, kód dle Katalogu IVAR CS	Ne	Ano/TČ	Ne	Ne
23	Buffer tank	Objem dle TL, kód dle Katalogu IVAR CS	Ne	Ne	Ne	Ne
24	Buffer tank chlazení	Objem dle TL, kód dle Katalogu IVAR CS	Ne	Ne	Ne	Ne
32	Oběhové čerpadlo	Pevná rychlost, napájení 230V, řízení on/off	Ne	Ne	Ne	Ne
33	Oběhové čerpadlo (systém)	Pevná rychlost, napájení 230V, řízení on/off	Ne	Ne	Ne	Ne
36	Oběhové čerpadlo	Proměnná rychlost, napájení 230V, řízení PWM (0-10V)	Ano/TČ	Ano/TČ	Ano/TČ	Ne
40	Vnitřní jednotka (řídící systém)	iTec XT Standard, Plus, Total/C/+60	Ano/TČ	Ano/TČ	Ano/TČ	Ano/TČ
50	Venkovní snímač	150 Ohm	Ano/TČ	Ano/TČ	Ano/TČ	Ano/TČ
51	Snímač přívodu	NTC 22 kOhm	Ano/TČ	Ano/TČ	Ano/TČ	Ano/TČ
53	Snímač TV spodní (start)	NTC 22 kOhm -	Ano/TČ	Ano/TČ	Ano/TČ	Ne
55	Snímač TV horní (teplota)	NTC 22 kOhm -	Ano/TČ	Ano/TČ	Ano/TČ	Ne
57	Snímač teploty přívodu (systém)	Příložený NTC 22 kOhm, kód dle Katalogu IVAR CS	Ne	Ne	Ne	Ne
59	Snímač teploty Buffer tanku	Příložený NTC 22 kOhm, kód dle Katalogu IVAR CS	Ne	Ne	Ne	Ne
62	Prostorový snímač	Modbus, kód dle Katalogu produktů Thermia	Volitelné	Volitelné	Volitelné	Volitelné
65	Vřazený výměník tepla	Kód dle Ceníku IVAR CS	Ne	Ne	Ne	Ne
69	Směšovací ventil (systém)	Napájení 230V, řízení 3bodové	Ne	Ne	Ne	Ne
75	Termostatický směšovací ventil	Pro teplou vodu	Ne	Ne	Ne	Ne
77	Přepínací ventil TV/vytápění	Plno-průtočný ve všech polohách	Ano/TČ	Ano/TČ	Ano/TČ	Ne
78	Snímač průtoku	On/off, dodatečná instalace do vnitřního prostř.	Ano/TČ	Ano/TČ	Ano/TČ	Ano/TČ
79	Přepínací ventil chlazení/vytápění	Plno-průtočný ve všech polohách, napájení 230V, signál 230V	Ne	Ne	Ne	Ne
80	Uzavírací kulový kohout	V požadovaném množství	Ne	Ne	Ne	Ne
83	Zpětný ventil	V požadovaném množství	Ne	Ne	Ne	Ne
84	Přepouštěcí ventil	Navržený dle tlakových poměrů v soustavě	Ne	Ne	Ne	Ne
85	Odvzdušňovací ventil	V požadovaném množství	Ne	Ne	Ne	Ne
87	Pojistný ventil (9 bar)	Pro teplou vodu (9 bar)	Ne	Ne	Ne	Ne
92	Odlučovač magnet. částic s filtrem	Boilermag dle průtoku viz TL	Ne	Ne	Ne	Ne
95	Pružné hadice	R25 L=1000 mm, kód dle Katalogu IVAR CS	Ne	Ne	Ne	Ne
96	Sada připojovacího šroubení	Pro venkovní jednotku, kód dle Katalogu IVAR CS	Ne	Ne	Ne	Ne
97	Sada připojovacího šroubení	Pro vnitřní jednotku, kód dle Katalogu IVAR CS	Ne	Ne	Ne	Ne
100	Pojistný ventil	Pro otopnou soustavu (3Bar)	Ne	Ne	Ne	Ne
104	Rozšiřující modul (IVAR.TER-RMFT)	RMFT = Rozš. modul Funkce, kód dle Katalogu IVAR CS	Ne	Ne	Ne	Ne
107	Směšovací ventil Distribution 1	Napájení 230V, řízení 3bodové -	Ne	Ne	Ne	Ne
108	Snímač Distribution 1	Příložený NTC 22 kOhm, kód dle Katalogu IVAR CS	Ne	Ne	Ne	Ne
109	Oběhové čerpadlo Distribution 1	Pevná rychlost	Ne	Ne	Ne	Ne
110	Směšovací ventil Distribution 2	Napájení 230V, řízení 3bodové -	Ne	Ne	Ne	Ne
111	Snímač Distribution 2	Příložený NTC 22 kOhm, kód dle Katalogu IVAR CS	Ano/RM	Ano/RM	Ano/RM	Ano/RM
112	Expanzní nádoba	Objem dle objemu vody v otopné soustavě -	Ne	Ano/TČ	Ne	Ne
113	Oběhové čerpadlo Distribution 2	Pevná rychlost	Ne	Ne	Ne	Ne
114	Pomocný ohřev	Elektrický	Ano/TČ	Ano/TČ	Ano/TČ	Ne
115	Kotel na tuhá paliva / krb.vložka	Manuální ovládání	-	-	-	-
120	Chladicí soustava	Fancoily, trvale plno-průtočná + odběr výkonu	Ne	Ne	Ne	Ne
122	Snímač rosného bodu	Napájení 24V, umístění na přív. potrubí chlazení	Ne	Ne	Ne	Ne
137	Směšovací ventil zpátečky	Rychlost pohonu 15-30 s, 230V, třibodový	Ne	Ne	Ne	Ne
140	Přepínací ventil bazén	Plno-průtočný, napájení 230V, signál 230V	Ne	Ne	Ne	Ne
141	Bazénový výměník tepla	Dimenzovaný na co nejmenší LMTD	Ne	Ne	Ne	Ne
142	Snímač teploty bazén	Příložený NTC 22 kOhm, kód dle Katalogu IVAR CS	Ano/RM	Ano/RM	Ano/RM	Ano/RM
143	Bazénové oběhové čerpadlo	Pevná rychlost, napájení 230V, řízení on/off	Ne	Ne	Ne	Ne
355	Samoregulační top. Kabel	Kód dle Ceníku IVAR CS	Ne	Ne	Ne	Ne

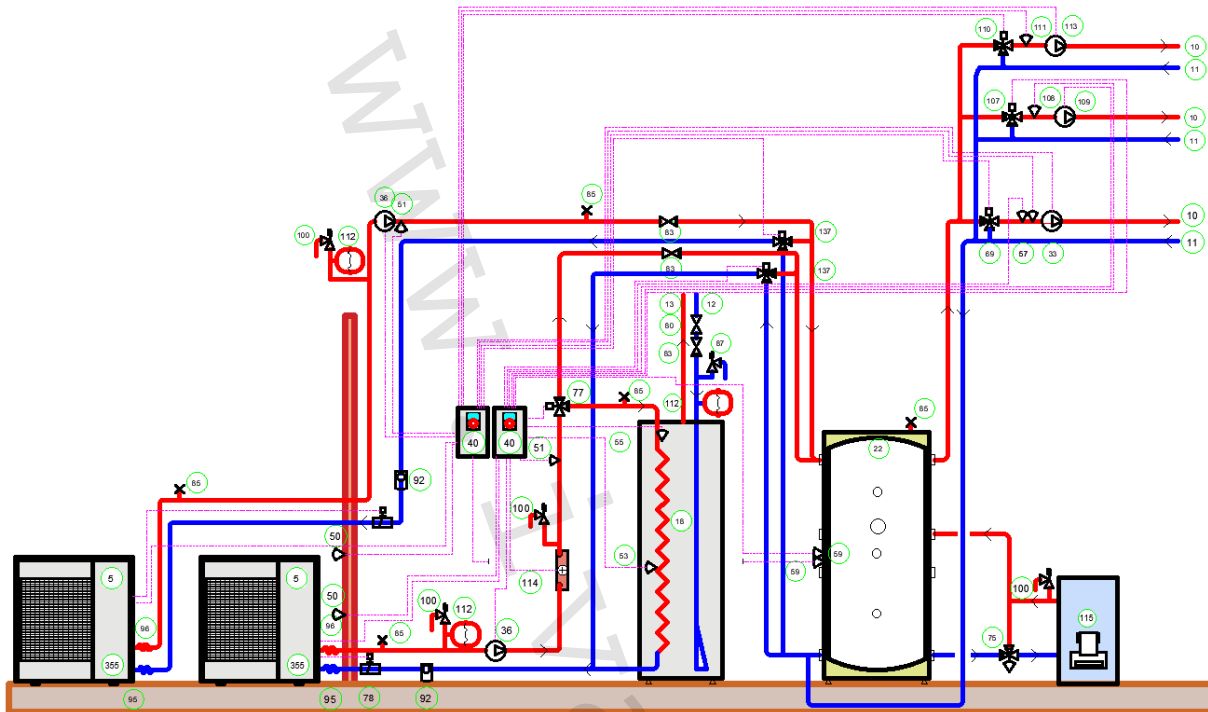
1) iTec Eco Standard, základní řešení, otevřená plno průtočná soustava s dostatečným objemem vody



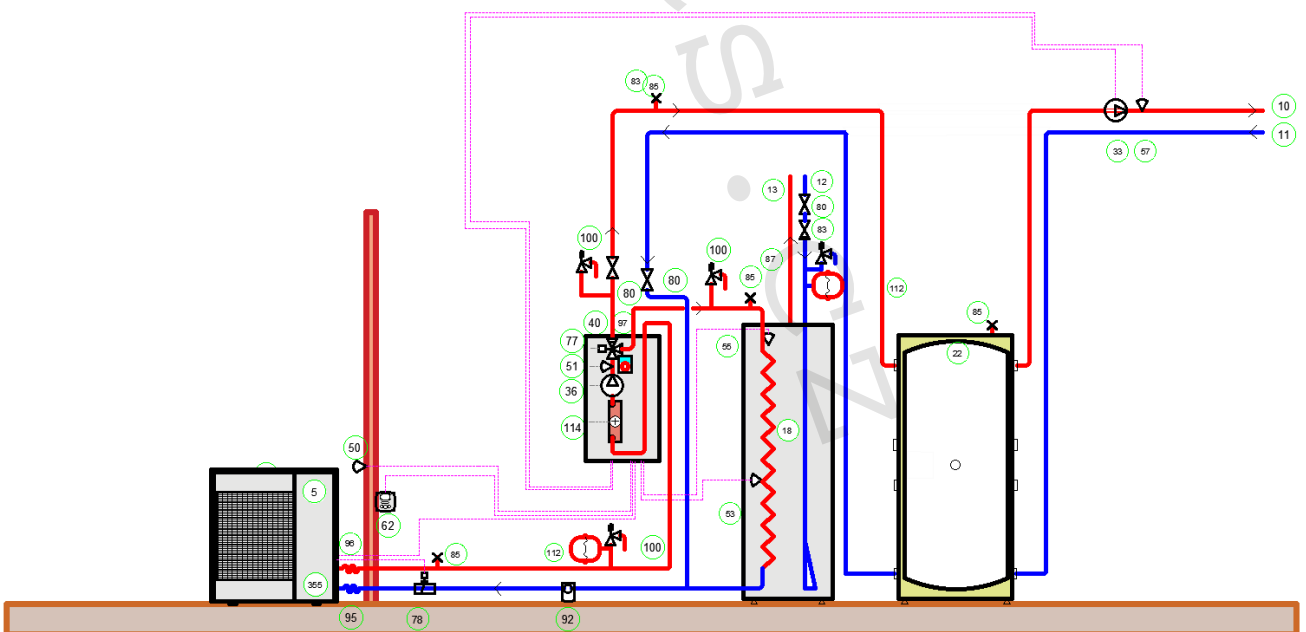
2) iTec Eco Standard, základní řešení s čtyřbodově připojenou vyrovnávací nádobou



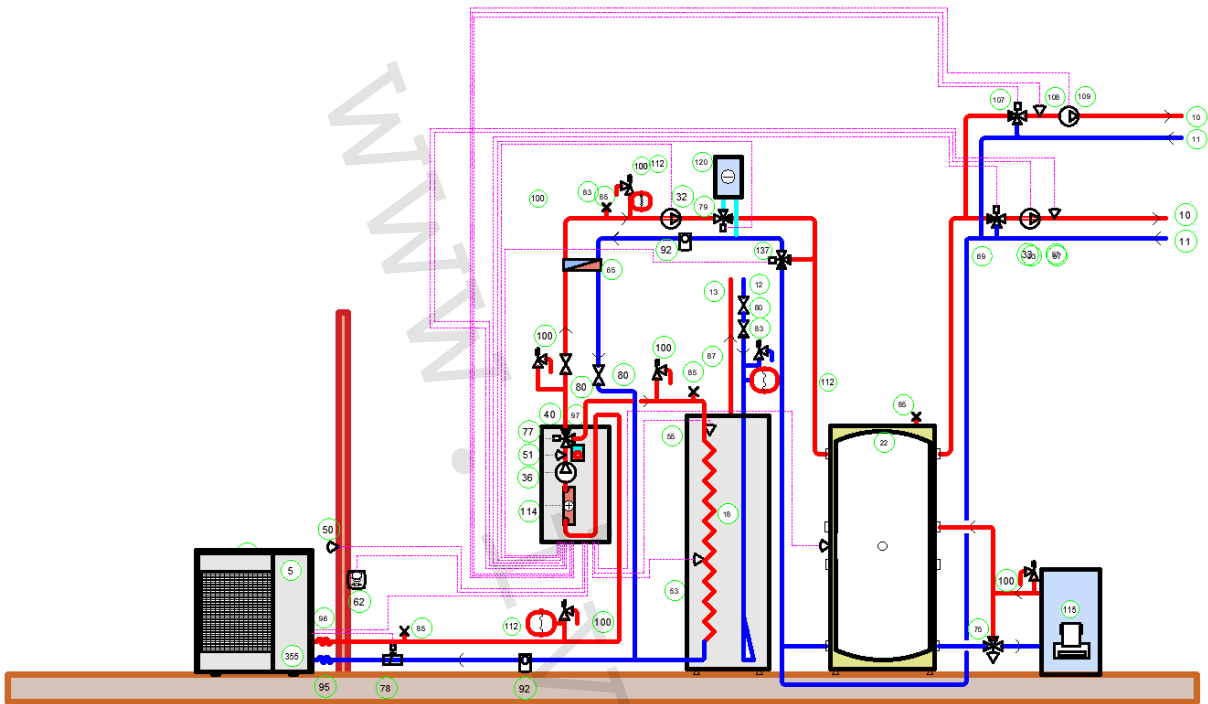
5) 2x iTec Eco Standard s aktivovaným buffer tankem



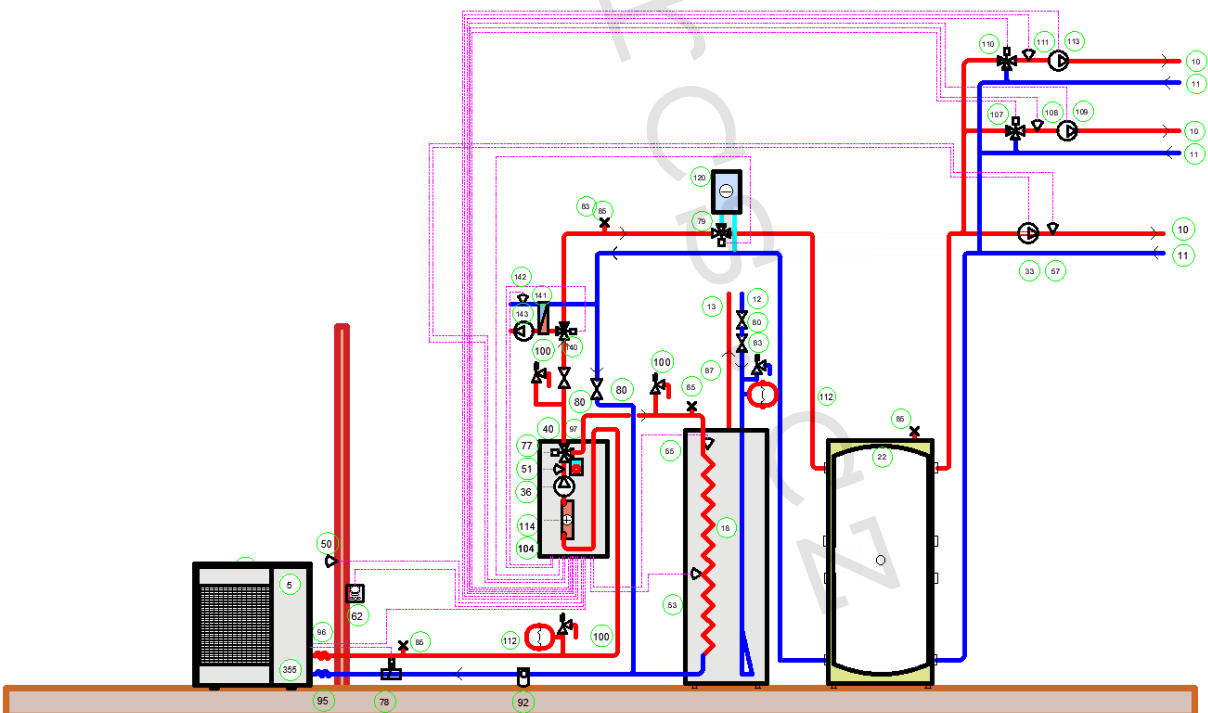
6) iTec Eco Plus, základní řešení



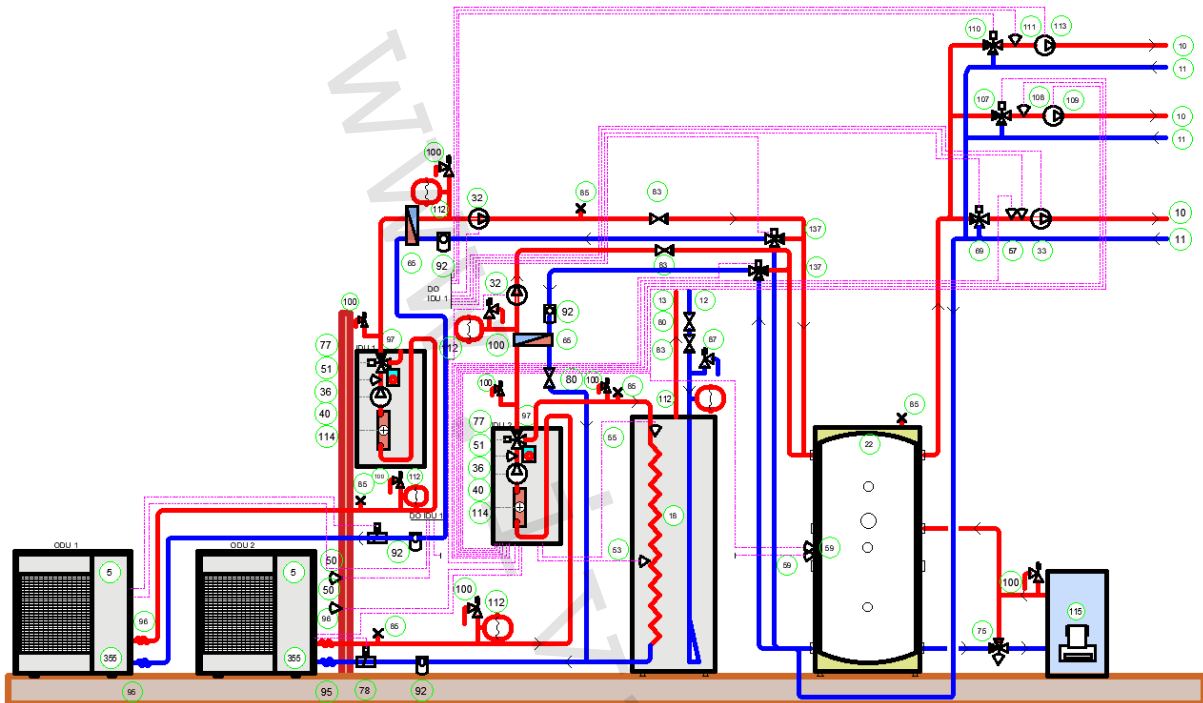
7) iTec Eco Plus s buffer tankem bez rozšiřovací karty



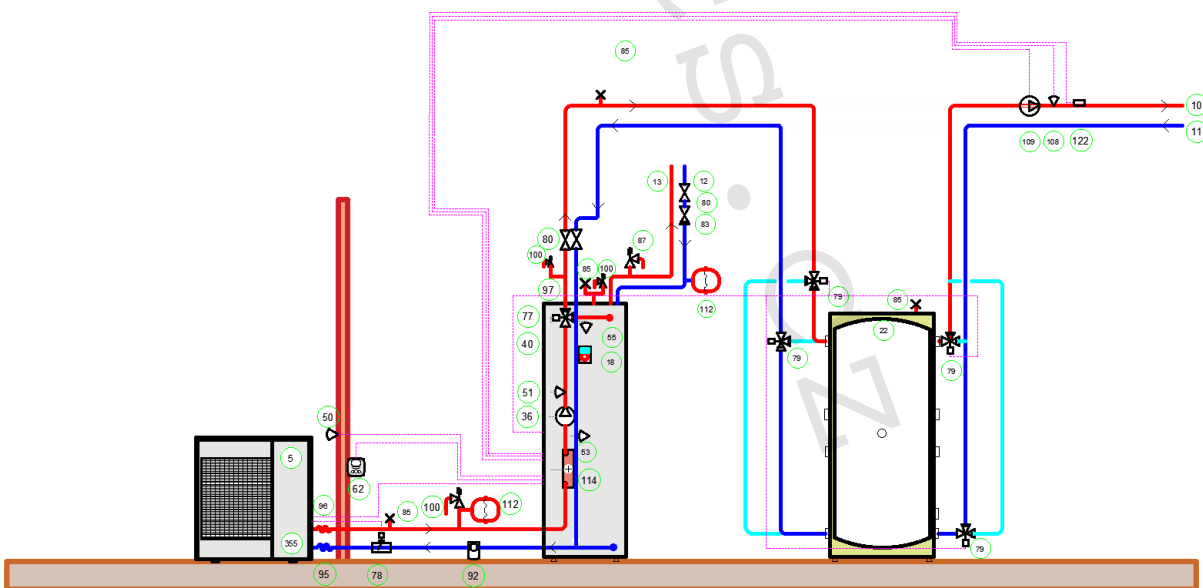
8) iTec Eco Plus, řešení s rozšiřovací kartou



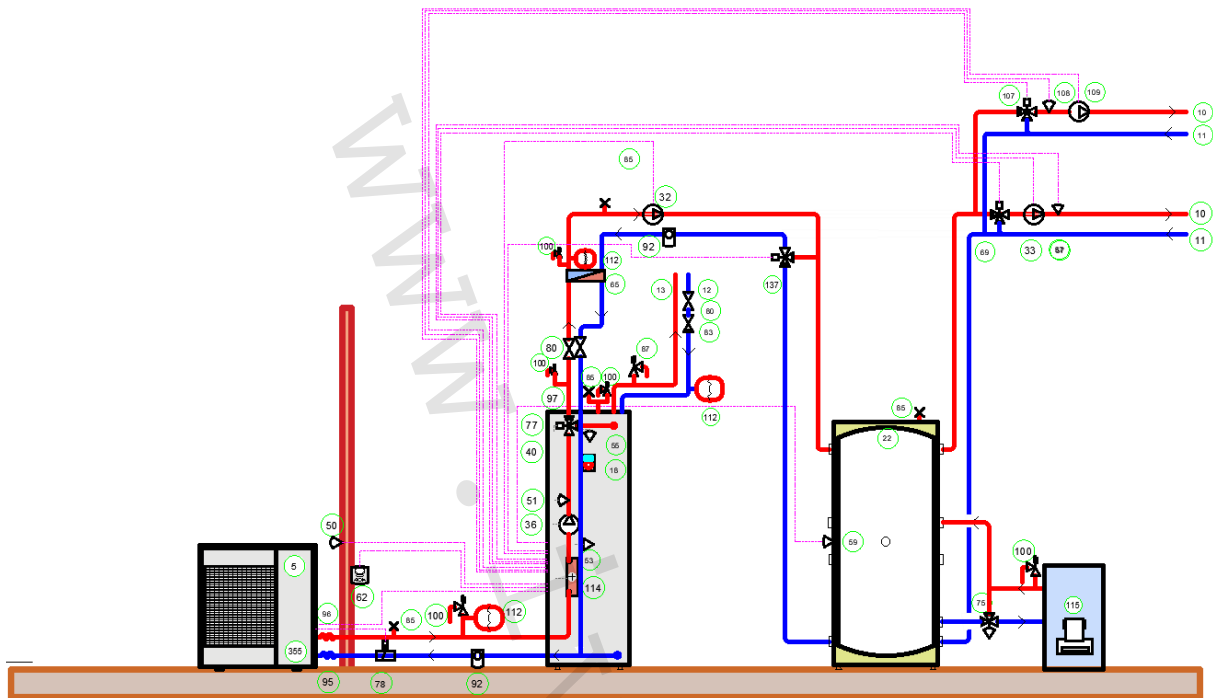
9) 2x iTec Eco Plus s aktivovaným buffer tankem



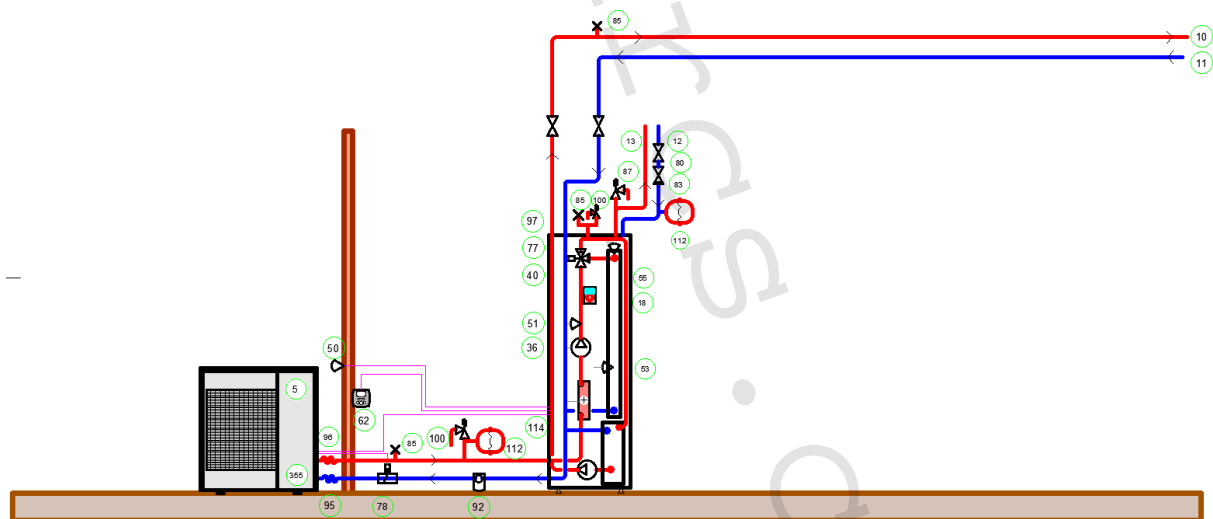
10) iTec Eco Total, základní řešení, chlazení se snímačem rosného bodu



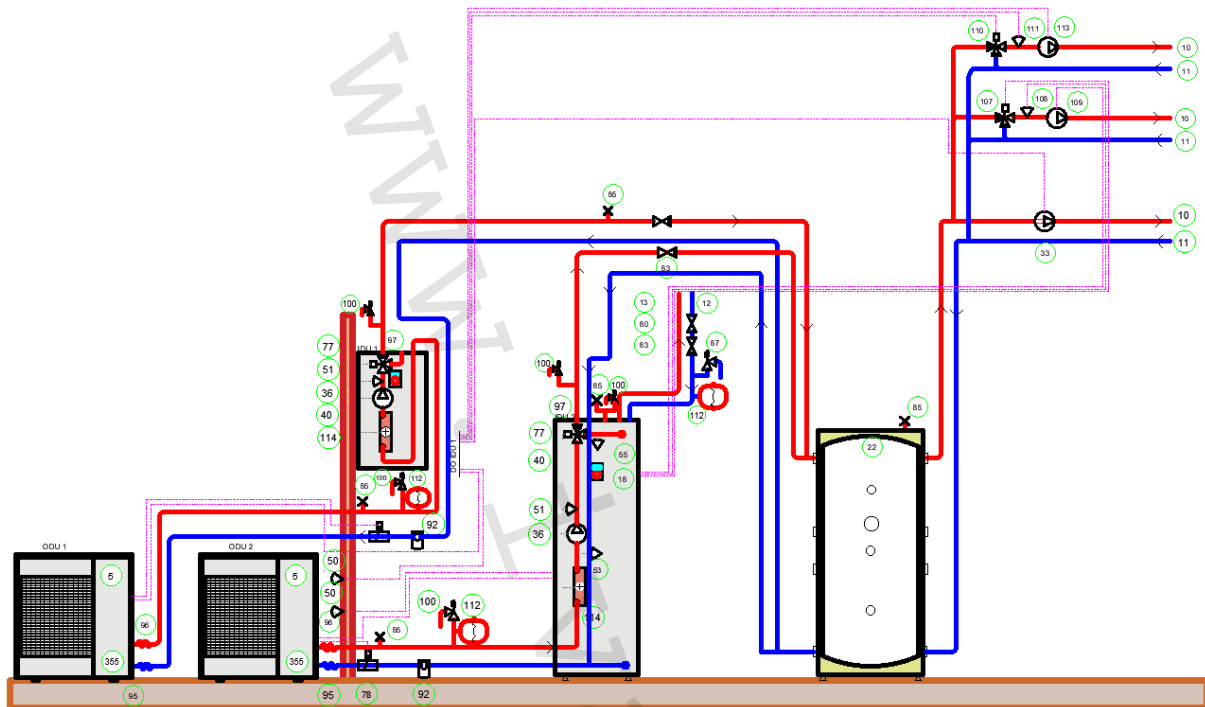
11) iTec Eco Total s buffer tankem bez rozšiřovací karty



12) iTec Eco Total +60



13)2x iTec Eco Total



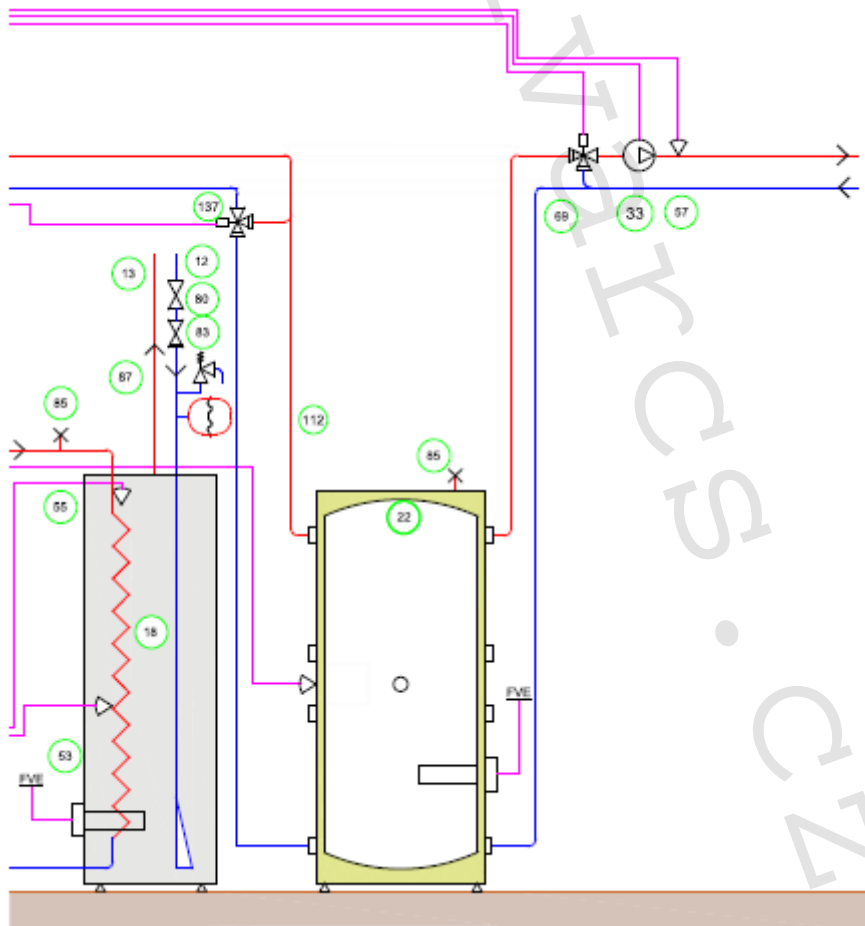
3.2 Spolupráce s Fotovoltaikou / Smart Grid

Tepelná čerpadla Thermia jsou přizpůsobena pro spolupráci s fotovoltaikou pomocí platformy Smart Grid. Tato funkce umožňuje ovládat tepelné čerpadlo pomocí dvou digitálních vstupů. Dva digitální vstupy (Smart Grid 1 - Smart Grid 2) na hlavní relé kartě mají celkem čtyři otevřené/zavřené kombinace (1=zavřeno, 0=otevřeno) a každá kombinace představuje jiný režim na základě nastavení hlavního vstupního režimu.

Kombinace Smart Grid jsou následující;

- (0-0) - **Normální** režim.
- (0-1) - Režim **HDO**. Všechny vnitřní operace dodávky tepla jsou blokovány. Nebezpečí zamrznutí.
- (1-0) - Režim **Komfort**. Vytápění, teplá voda a bazén použijí nastavení Smart Grid pro režim Komfort ke zvýšení požadované teploty.
- (1-1) - Režim **Boost**. Vytápění, teplá voda a bazén použijí nastavení Smart Grid pro režim Boost ke zvýšení požadované teploty.





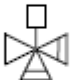





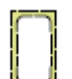







Pokud není pro některé instalace vhodné využití platformy Smart Grid (pokud například nejsou žádoucí přesahy režimů), je možno pro teplou vodu použít externí zásobníkový ohřívač teplé vody vybavený elektrickou topnou patronou, která je napojena na fotovoltaiku. Pro vytápění je možno integrovat alternativně fotovoltaiku pomocí funkce aktivního buffer tanku. Buffer tank je opatřen elektrickou topnou patronou, která je napojena na fotovoltaiku, snímačem teploty a pro vzduchová TČ směšováním zpátečky. Příklad zde na **systemovém řešení**:



Není dovoleno připojit tepelné čerpadlo na napájení, které vykazuje výpadky nebo mikro výpadky napájení zaviněné jakoukoli příčinou, zejména funkčními a provozními změnami technologie fotovoltaiky!

Takové připojení je porušením záručních podmínek a může způsobit poškození komponent tepelného čerpadla jako jsou frekvenční měnič nebo kompresor, které nebude kryto zárukou tepelného čerpadla.

3.3 Legenda systému

	Uzavírací kulový kohout
	Zpětný ventil, směr průtoku zleva doprava
	Přepouštěcí ventil
	Třícestný ventil směšovací termostatický směr průtoku zleva doprava nebo dolů
	Třícestný ventil s pohonem (směšovací/přepínací) směr průtoku zleva doprava nebo dolů
	Pojistný ventil
	Odlučovač magnetický částí
	Filtr s uzavíracím kulovým kohoutem
	Expanzní nádoba
	Oběhové čerpadlo
	Objemová nádrž nebo buffer tank
	Odvzdušovací ventil
	Snímač teploty
	Vedení MaR
	Hydraulické potrubí vedení – přívod
	Hydraulické potrubí vedení – zpátečka
	Hydraulické potrubí vedení – chlazení
	Pozice konkrétního komponentu

3.4 Ochrana tepelného čerpadla a otopné soustavy pro případ rizika zamrznutí

Řešení 1: Je možno napustit otopnou soustavu nemrznoucí kapalinou. Pokud je venkovní jednotka používaná v módu chlazení pod nastaveným setpointem (níže než 15 °C) musí být soustava naplněna nemrznoucí kapalinou.

Koncentrace nemrznoucí kapaliny na bázi propylenglykolu v otopné soustavě

	% propylen glykolu	10 %	20 %	30 %	40 %
	Snížení měrné tepelné kapacity	-4 °C	-9 °C	-15 °C	-23 °C
Korekční součinitele	Snížení měrné tepelné kapacity	0,996	0,991	0,983	0,974
	Snížení přenášeného výkonu	0,990	0,978	0,964	0,943
Pozor: hodnoty teplot jsou přibližné, vždy si ověřte hodnoty konkrétního produktu.					

Řešení 2: V případě použití oddělovacího vřazeného mezivýměníku (viz 1) iTec Eco Standard, základní řešení, bez rozšiřovací karty) je potřeba naplnit malý okruh tepelného čerpadla nemrznoucí kapalinou a tento malý okruh opatřit komponenty podle zmíněného systémového řešení.

Řešení 3: Použití záložního zdroje energie pro hlavní oběhové čerpadlo - ochrana zamrznutí venkovní jednotky

Řešení 4: Vypuštění otopné soustavy nebo minimálně kondenzátoru TČ v případě rizika zamrznutí.

4 Instalace potrubí

4.1 Objem vody v otopné soustavě

Pro správný chod tepelného čerpadla, a aby bylo zajištěno odtávání venkovní jednotky, musí být v otopné soustavě určitý minimální objem vody, který musí být vždy k dispozici pro průtok kondenzátorem. Platí obecně pravidlo, že čím větší objem vody v otopné soustavě je (objem vody v potrubí + objem vody v buffer tanku), tím více je hospodárnější provoz tepelného čerpadla.

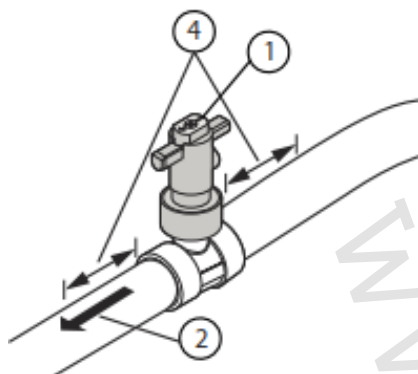
Tepelné čerpadlo iTec Eco, objem nádrže	5 kW	8 kW	12 kW	16 kW
Standard bez přípravy TV	120 l	180 l	240 l	320 l
Plus a Total s přípravou TV	60 l	90 l	120 l	160 l

Příklad: iTec Eco Total 8 by měl mít v otopné soustavě minimálně 90 l otopné vody. Pokud má v otopné soustavě pouze 60 litrů, je potřeba doplnit do soustavy nádrž o objemu 30 litrů. Jako výsledné řešení je instalován iTec Eco Total v provedení +60, který má 60 l nádrž ve spodní části vnitřní jednotky. Je však nutno zabezpečit, aby tento objem vody byl vždy k dispozici tepelnému čerpadlu.

Pokud není množství vody v otopné soustavě dostatečné, může to způsobit problémy s odtáváním a alarmy vysokého tlaku.

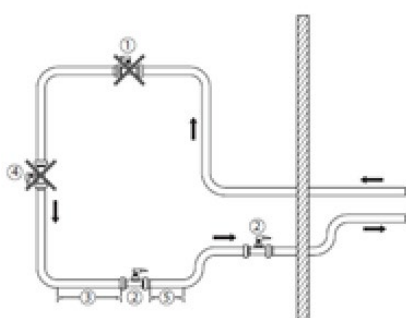
4.2 Minimální průtok v otopné soustavě

Pro zachování provozní spolehlivosti a bezporuchovosti tepelného čerpadla je nutno zajisti v jakémkoli provozním stavu jistý jmenovitý (nominální) průtok přes kondenzátor tepelného čerpadla (viz tabulky 6.1 Všeobecné technické údaje). Toho je možno dosáhnout různými způsoby, nejjistější je však ten, že se hydraulicky oddělí tepelné čerpadlo od otopné soustavy. Čehož lze docílit instalací 4 bodově připojeného buffer tanku (objemové neboli vyrovnávací nádrže). V tom případě si TČ bude moci řídit průtok přes kondenzátor vždy podle potřeby a bude vždy zachován potřebný průtok – jmenovitý průtok. **Snímač průtoku je součástí dodávky. Je nezbytné jej instalovat do soustavy v bezprostřední blízkosti venkovní jednotky.** Jeho pozice musí být dle nákresu. Dbejte na řádnou izolaci snímače průtoku.



1. Orientace snímače průtoku
2. Směr proudění v souladu s orientací
4. Před a za rovné potrubí 5xd

Správná pozice snímače průtoku



1. Možnost tvorby bublin, možnost výtoku (při měření částečně naplněného potrubí)
2. Nehrozí nebezpečí hromadění kontaminantů, vzduchové bubliny se pohybují ve směru toku
3. Min. délka = 10x vnitřní průměr potrubí
4. Možnost výtoku, možnost tvorby bublin
5. Min. délka = 5x vnitřní průměr potrubí

Velikost TČ	5 kW	8 kW	12 kW	16 kW
l/min	7	7	16	16
Minimální dimenze (mm)	22	28	28	35

Jako ochranu tepelného čerpadla a také celé otopné soustavy před poškozením je nutno instalovat odlučovač magnetických tuhých částic s mechanickým filtrem do zpátečky před tepelné čerpadlo, tak aby přes tento odlučovač vždy protékal celkový průtok otopné vody.

4.3 Hluk a vibrace

4.3.1 Instalace tepelného čerpadla

Aby bylo zabráněno rušivému hluku z tepelného čerpadla, je nutné dodržovat následující doporučení:

- V případě umístění tepelného čerpadla na podklad, který může přenášet vibrace, je nutné použít tlumič vibrací.
- Tlumiče vibrací musí být správně dimenzovány s ohledem na hmotnost tepelného čerpadla tak, aby byl ve všech montážních bodech zajištěn statický průhyb min. 2 mm.
- Tlumič vibrací lze zakoupit jako příslušenství.
- Připojení potrubí otopné soustavy na tepelné čerpadlo musí být provedeno pružnou hadicí, aby se zabránilo šíření vibrací do stavební konstrukce a otopné soustavy, viz část Pružné hadice.
- NEINSTALUJTE expanzní nádobu na připojení odvzdušňovacího ventilu.
- Dbejte na to, aby se potrubí ani jejich průchody nedotýkaly zdí.
- Ujistěte se, že napájecí elektrický kabel nevytváří vibrační most tím, že je příliš napnutý.
- Pokud se nelze vyhnout připojení potrubí ke konstrukčním prvkům citlivým na vibrace, použijte speciální pružné připojení potrubí.
- K zamezení hluku doporučujeme nastavit funkci VYSOKÝ VÝKON na VYPNUTÝ. Kompresor a ventilátor budou v tomto pracovním režimu pracovat při snížených otáčkách. Budou-li požadovány vyšší otáčky, zvýší se před spuštěním pomocného ohřevu.
- Vyhněte se umístění venkovní jednotky:

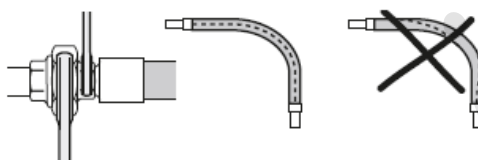
- **blízko oken nebo stěn ložnice atd.;**
- **otočené proti sousedům;**
- **ve vnitřním rohu (například budovy). To má velmi značný vliv na směr šíření hluku a jeho hladinu.**

4.3.2 Pružné hadice

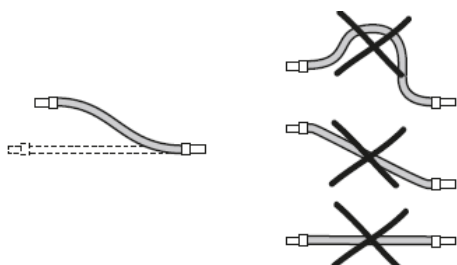
Všechna potrubí musí být vedena tak, aby nepřenášela vibrace z tepelného čerpadla do budovy. Aby bylo zabráněno přenosu vibrací, doporučujeme použít pro veškerá potrubí pružné hadice. Pružné hadice lze zakoupit jako příslušenství.

Na následujících obrázcích je zobrazena správná a nesprávná instalace při použití tohoto typu hadice, resp. pružného potrubí.

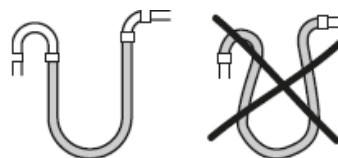
Při instalaci hadice nezkrutěte.
U závitových spojů použijte k přidržení druhý klíč.



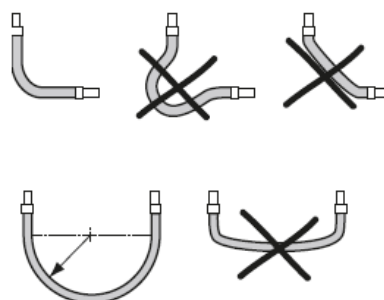
Připojte potrubí otopné soustavy na tepelné čerpadlo pružným potrubím tak, aby se v ohybech nevybočilo nebo příliš nenatáhlo a posuňte koncovky tak, aby hadice nebyla úplně rovná.



Použijte pevné ohyby trubek, aby nebyly hadice v ohybech u spojů příliš namáhané.



Připojte potrubí otopné soustavy na tepelné čerpadlo pružným potrubím tak, aby se v ohybech nevybočilo nebo příliš nenatáhlo.



4.4 Pojistné, zpětné a odvzdušňovací ventily, expanzní nádoba

U otopných soustav s uzavřenou expanzní nádobou musí být systém také vybaven schváleným manometrem a pojistným ventilem. Pojistný ventil musí mít dimenzi a otevírací tlak odpovídající zdroji vytápění a otopné soustavě podle požadavků místních předpisů. Pozice pojistného ventilu musí odpovídat platným předpisům (například mezi zdrojem tepla a pojistným ventilem se nesmí vyskytovat žádná uzavírací armatura atp.) Přetokové potrubí pojistného ventilu nesmí být uzavřené. Potrubí musí být vypuštěno do nezámrzného prostoru. Pojistným ventilem musí být opatřena i část přípravy TV. Zpětný ventil musí být použit v přívodní větvi studené vody, aby nedošlo za žádných okolností k zpětnému toku vody potrubím do vodovodního řadu.

Pro řádné odvzdušnění soustavy při uvedení TČ do provozu musí být v otopné soustavě instalovány odvzdušňovací ventily. Neinstalujte expanzní nádobu na místo připojení odvzdušňovacího ventilu.

4.5 Izolace potrubí

V případě použití tepelného čerpadla pro chlazení je nutno tepelně izolovat potrubní rozvody chladicí soustavy. Musí být použita parotěsná izolace o dostatečné tloušťce na bázi polyuretanu, kaučuku nebo podobného materiálu (min tloušťka 9 mm při 0,035 W/mK). Aby na povrchu izolace nekondenzovala vodní pára při teplotách vzduchu nad 30 °C a relativní vlhkosti nad 80 % musí být tloušťka izolace min. 20 mm. Dokonce i pojistný ventil, záhyby a spojovací kusy musí být izolovány odpovídajícím způsobem.

Rozvody otopné vody (popřípadě jiné teplotnosné látky) musí být řádně tepelně izolovány dle platných předpisů a norem tak aby u těchto rozvodů nedocházelo ke ztrátám tepla v místech, kde to není žádoucí. K předávání tepla dochází v teplosměnných plochách (podlahové, stěnové teplosměnné plochy, radiátory, fancoily atp..).

V případě možného zamrznutí otopné soustavy použijte jako náplň otopné soustavy nemrznoucí kapalinu vhodnou pro minimální teploty, kterých lze dosáhnout.

4.6 Upozornění pro glykolové teplotnosné látky

V případě použití pozinkovaného potrubí, fitinků, nebo komponent je zakázáno používat jako teplotnosnou látku směs na bázi glykolu.

5 Elektroinstalace

Napájecí napětí se musí shodovat s hodnotami uvedenými v příslušné Tabulce hodnot v kapitole 6 Technické údaje. Nestabilní napájení (napětí) může zapříčinit disfunkci řídicího systému). Oscilace napájecího napětí musí být udržovány v toleranci 2 %. Pokud jsou oscilace výraznější, může to snížit životnost kompresoru. Pokud oscilace překročí 4 % napájecího napětí, řídicí systém se vypne a zahlásí poruchu.

Napájení a dimenze vodičů musí být dostatečné, aby se zabránilo výpadkům či přehřívání vodičů nebo jiných zařízení. Přípravenost pro instalaci viz 6 Tabulka hodnot.

Elektrické vedení musí být odděleno od zbytku el. sítě budovy pomocí proudového chrániče odpovídajícího IEC-EN (s nejméně 3 mm vzdáleností mezi kontakty), vhodného pro jednotky s maximálním příkonem a příslušným jednotlivým elektrickým normám

Elektrické příslušenství tepelného čerpadla umístěné ve vnitřní jednotce obsahuje komponenty nezbytné pro napájení a řízení provozu tepelného čerpadla.

Vnitřní jednotku tepelného čerpadla je nutné umístit na místo, kde nemrzne.

Jako venkovní komunikační kabely musí být použity laněné dvoulinky – datový/telefonní kabel odolný vůči UV záření. Kabel musí být stíněný a jeden konec (jedno který) musí být uzemněný v zemnicí svorce. Průřez kabelu musí být min. 0,25 mm².

Dodržujte minimální vzdálenost napájecího a komunikačního kabelu 50 mm.

Propojení venkovní a vnitřní jednotky provedte stíněným dvoužilovým kabelem o průřezu 0,75 mm². 1,5 mm² pro verzi 16 kW. Pokud instalujete vnitřní jednotku v blízkosti počítače použijte pro připojení kabel s dvojitým stíněním typu FROHH2R.

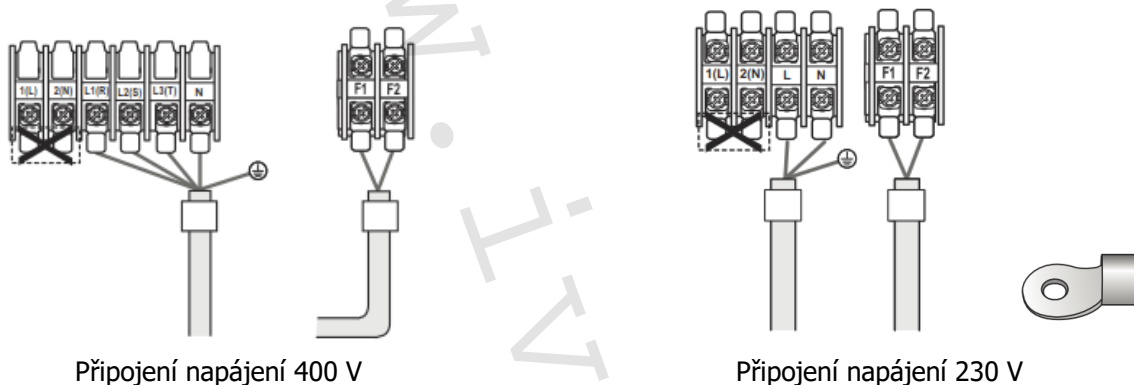
Snímače teploty a komunikační kabely musí být v provedení stíněném odpovídajícího průřezu.

Je nezbytné, aby elektrické zařízení bylo správně uzemněno, instalováno podle všech platných předpisů a respektovat údaje uvedené v kapitole "Technická data". Zařízení musí být nainstalováno tak, aby mohla být snadno prováděna údržba.

5.1 Připojení hlavního napájecího kabelu

Připojte napájecí kabel pomocí ok viz obrázky níže. Elektrické připojení TČ může také přenášet hluk, proto je nutno provést také tuto instalaci náležitým způsobem. Správná instalace vyžaduje přibližně 300 mm volného kabelu mezi tepelným čerpadlem a budovou. Není vhodné přišroubovat elektroinstalační lávku mezi tepelné čerpadlo a stěnu, protože by se pak mohly vibrace přenášet z tepelného čerpadla dále do stěn domu.

Venkovní napájecí kabely musí být odolné vůči UV záření. Kabely musí vyhovovat platným místním a národním předpisům. Dimenze napájecích kabelů, resp. vodičů se řídí podle platných norem (ČSN 33 2130). Detaily zpracovány v elektroprojektu.



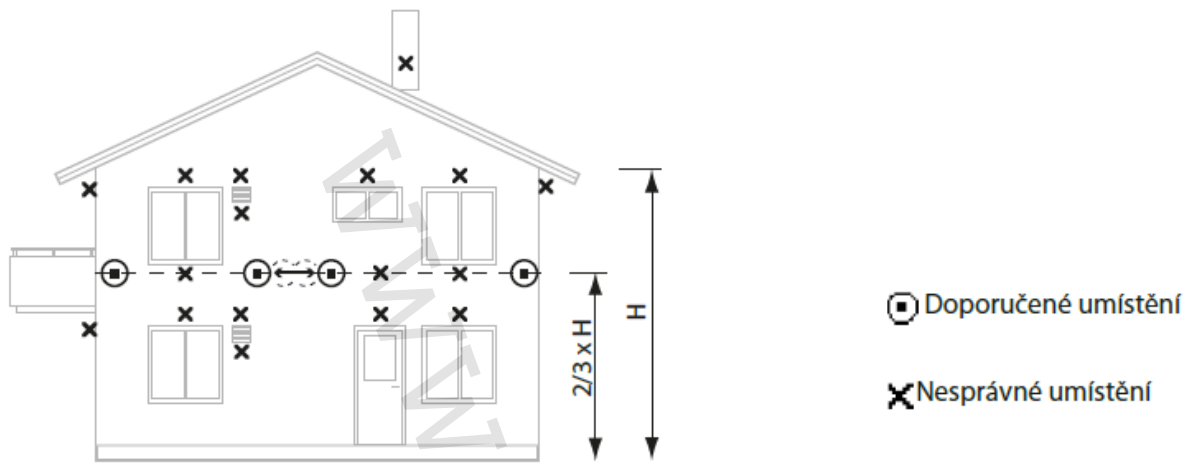
Připojení napájení 400 V

Připojení napájení 230 V

Sítové napájení venkovní jednotky	Velikost pojistky			
	5 kW	8 kW	12 kW	16 kW
230 V 1-N, 50 Hz	13 A	20 A	-	-
400 V 3-N, 50 Hz	-	10 A	10 A	16 A

Sítové napájení vnitřní jednotky	iTec Eco Standard Velikost pojistky	iTec Eco Plus, Total (včetně vestavěného elektrického pomocného ohřevu) Velikost pojistky				
		3 kW	6 kW	9 kW	12 kW	15 kW
230 V 1-N, 50 Hz	10 A	16 A	30 A	40 A	-	-
400 V 3-N, 50 Hz	-	10 A	16 A	16 A	20 A	25 A

5.2 Umístění venkovního snímače



- Snímač venkovní teploty je připojen dvoužilovým kabelem. Max. délka kabelu 50 m platí pro průřez 0,75 mm². Pro větší délky až do max. 120 m se používá průřez 1,5 mm².
- Snímač venkovní teploty umístěte na severní nebo severozápadní stranu domu.
- Co se týče vyšších domů, musí být snímač umístěn mezi druhým a třetím podlažím. U bungalovů nebo 2poschodových domů instalujte snímač venkovní teploty ve 2/3 výšky budovy dle náčrtku výše. Místo pro namontování snímače nesmí být úplně chráněno před větrem, ale nesmí být také vystaveno přímému náporu větru. Snímač venkovní teploty nesmí být umístěn na plechové stěně, umožňující odraz slunečního záření a oslábání snímače.
- Snímač musí být umístěn nejméně 1 m od otvorů ve stěnách, z nichž vychází teplo.
- Pokud je kabel snímače veden kabelovou chráničkou, musí být tato chránička utěsněna tak, aby nebyl snímač ovlivněn proudícím vzduchem z chráničky.

5.3 Další elektrická připojení

Poz.	Příslušenství* (vyžadována rozšiřující karta)	Popis	Připojení k
5		Od vnitřní jednotky k venkovní	BusA vnitřní jednotky k F1/ Com venkovní jednotky BusB vnitřní jednotky k F2/ GND venkovní jednotky
36		Oběhové čerpadlo systému	101.2/N/GND
50		Venkovní snímač	118.5/Com
51		Snímač přívodu systému	118.2/Com
53		Snímač ohřevu teplé vody	114/Com
55		Horní snímač teplé vody	113/Com
	60*	Snímač bazénu	208.1/Com
62		Snímač teploty v místnosti	DC na 121.1 A na 121.3 b na 121.5 Gnd na Gnd
71		Snímač průtoku	Žlutý konektor karty komunikační sady venkovní jednotky
72		Směšovací ventil externího pomocného ohřívače	+102.3-102.4/N
77		Přepínací ventil teplé vody	M3.3 na L1:1 M3.6 na 101.5 M3.2 na N
	101*	Přepínací ventil bazénu	M3.3 na L1:1 M3.6 na 201.1 M3.2 na N
107		Směšovací ventil (1. směšovací okruh)	+102.5-102.6/N
108		Snímač přívodního potrubí (1. směšovací okruh)	118.3/Com
109		Oběhové čerpadlo (1. směšovací okruh)	101.3/N/GND
136		Snímač vyrovnávací nádrže	118.1/Com
143		Směšovač zpětného potrubí	+102.7-102.8/N
	207*	Směšovací ventil (2. směšovací okruh)	+202.1-202.2/N
	208*	Snímač přívodního potrubí (2. směšovací okruh)	208.3/Com
	209*	Oběhové čerpadlo (2. směšovací okruh)	201.5/N/GND
312		Přepínací ventil bypassu vytápění/chlazení	M3.3 na L1:1 M3.6 na 101.6.1 M3.2 na N
317		Externí pomocný ohřívač	230 V AC z 101.4/N Alternativa: Bezpotenciálové relé max. 250 V 8 A připojené do 101.8 z 101.16
308		Zapnout/vypnout oběhové čerpadlo kondenzátoru	101.1/N/GND
308		Oběhové čerpadlo kondenzátoru 0-10 V	101.1/N/GND alarm na 116.1/Com řízení otáček na 116.2/Com
	344*	Alarmové relé	201.6/N
405		Snímač na výstupu do radiátorů	110/Com
408		HDO/Smart grid 1	119.1/Com
409		Smart grid 2	115/Com
422		Snímač rosného bodu	119.2/Com
	456*	Omezovač proudu	

6 Technické údaje

6.1 Tabulka hodnot

			iTec Eco 5 SP	iTec Eco 8	iTec Eco 12	iTec Eco 16
Topný výkon		kW	5	8	12	16
Chladivo	Typ	-	R32	R32	R32	R32
	Množství ¹	kg	1	1,15	2,2	2,2
	Ekvivalent CO ₂	tun	0,68	0,8	1,49	1,49
	Výpočtový tlak	bar(g)	41	41	41	41
Kompresor	Typ	-	Bezkartáčový stejnosměrný BLDC dvojité rotační			
	Olej	-	POE	POE	POE	POE
Elektrické údaje venkovní jednotka	Napájení TČ	-	230 3~N 50Hz	400V 3~N 50Hz	400V 3~N 50Hz	400V 3~N 50Hz
	Jmenovitý příkon kompresoru	kW	2,79	4,13	6,87	8,47
	Jistič venkovní jednotky	A	13	10	10	16
Elektrické údaje vnitřní jednotka	Napájení vnitřní jednotky Plus, Total, Total Compact, Total +60	-	400V 3~N 50Hz	400V 3~N 50Hz	400V 3~N 50Hz	400V 3~N 50Hz
	Pomocný ohřev - stupně Plus, Total, Total Compact, Total +60	-	3/6/9/12/15	3/6/9/12/15	3/6/9/12/15	3/6/9/12/15
	Jistič Plus, Total, Total Compact, Total +60	A	6/10/16/20/25	6/10/16/20/25	6/10/16/20/25	6/10/16/20/25
	Jistič Standard (vždy 230V 1~N 50Hz)	A	10	10	10	10
	Příkon oběhového čerpadla	kW	0,1	0,1	0,1	0,1
Provozní vlastnosti	SCOP, podlahové vytápění (35 °C) - teplé klima	-	6,06	6,02	6,13	6,36
	SCOP, radiátory (55 °C) - teplé klima	-	3,71	3,77	3,8	3,85
	SCOP, podlahové vytápění (35 °C) - průměrné klima	-	4,46	4,45	4,69	4,48
	SCOP, radiátory (55 °C) - průměrné klima	-	3,2	3,23	3,52	3,53
	SCOP, podlahové vytápění (35 °C) - chladné klima	-	3,6	3,62	3,66	3,44
	SCOP, radiátory (55 °C) - chladné klima	-	2,47	2,53	2,63	2,55
	COP (A7W35)	-	4,85	4,52	4,53	4,42
	SEER/Chladicí výkon/Příkon (A35W18)	-	3,98/5/1,14	4,52/7,9/1,5	5,22/12/2,77	5,31/14/3,28
Podlahové vytápění	-	A+++	A+++	A+++	A+++	

Energetická třída systém ²	(35 °C)					
	Radiátory (55 °C)	-	A++	A++	A++	A++
Energetická třída produkt ³	Podlahové vytápění (35 °C)	-	A+++	A+++	A+++	A+++
	Radiátory (55 °C)	-	A++	A++	A++	A++
	Teplá voda - EN16147	-	A+	A+	A	A
	Deklarovaný profil zatížení	-	L	L	L	L
Pracovní rozsah teplot Min.~Max. teplota	Výstupní teplota vytápění	°C	+15~+65	+15~+65	+15~+65	+15~+65
	Rozsah venkovních teplot - vytápění	°C	-25~+35	-25~+35	-25~+35	-25~+35
	Rozsah venkovních teplot - chlazení	°C	+10~+46	+10~+46	+10~+46	+10~+46
	Rozsah venkovních teplot - teplá voda	°C	-25~+43	-25~+43	-25~+43	-25~+43
Hladina akustického výkonu dle EN12102		dB(A)	61	63	64	66
Hladina akustického tlaku	1 m ⁴	dB(A)	49,6	51,2	51,6	53,6
	4 m ⁵	dB(A)	44	46	47	49
Počet ventilátorů venkovní jednotky		-	1	1	2	2
Výkonnost přípravy TV EN16147	Objem 40 °C teplé vody	l	261	248	249	245
	COP, teplá voda	-	3,34	3,17	2,11	2,11
Tlak otopné soustavy	Maximální	bar(g)	3	3	3	3
Venkovní jednotka	Hmotnost	kg	58,5	76	111	111
	Rozměry Š×V×H	mm	880×310×798	940×330×998	940×330×1420	940×330×1420
Vnitřní jednotka	Standard, hmotnost/rozměr	kg/mm	18/380×204×600			
	Plus, hmotnost/rozměr	kg/mm	21/420×255×675			
	Total, hmotnost prázdná/rozměr	kg/mm	106/596×690×1845			
	Total Compact, hmotnost prázdná/rozměr	kg/mm	100 /596×690×1538			
	Total +60, hmotnost prázdná/rozměr	kg/mm	142/596×690×1845			

- 1) Chladicí okruh je hermeticky uzavřen a obsahuje chladivo, na které se vztahuje Předpis o F plynech. GWP pro R 32 podle EC517/2014 je 675.
- 2) Pokud je tepelné čerpadlo řízeno svým originálním vestavěným řídicím systémem. Dle EU předpisu 811/2013.
- 3) Pokud tepelné čerpadlo není napojeno na otopnou soustavu a jeho řídicí systém není zohledněn. Dle EU předpisu 811/2013.
- 4) Podle EN 11203, jmenovité podmínky provozu A7W35, tepelné čerpadlo umístěno podél fasády domu.
- 5) Čtvrtkulové šíření hluku ve volném prostoru, jmenovité podmínky provozu A7W35, tepelné čerpadlo umístěno podél fasády domu.

6.2 Výkonové tabulky

iTec Eco 5

Teplota na výstupu vody z kondenzátoru (°C)	35			45			55		
Teplota venkovního vzduchu (°C)	Topný výkon (kW)	Příkon	COP	Topný výkon (kW)	Příkon	COP	Topný výkon (kW)	Příkon	COP
-15	4,3	1,85	2,32	4,03	2,02	4,03	-	-	-
-7	5,31	1,96	2,71	5,08	2,46	5,08	4,67	2,79	1,67
2	5,58	1,69	3,31	4,97	1,88	4,97	4,47	2,35	1,9
7	5	1,03	4,85	4,8	1,3	4,8	4,3	1,52	2,83
15	6,23	1,05	5,91	6,12	1,33	6,12	5,51	1,66	3,31
20	7	1,07	6,54	6,94	1,35	6,94	6,25	1,69	3,7

iTec Eco 8

Teplota na výstupu vody z kondenzátoru (°C)	35			45			55		
Teplota venkovního vzduchu (°C)	Topný výkon (kW)	Příkon	COP	Topný výkon (kW)	Příkon	COP	Topný výkon (kW)	Příkon	COP
-15	6,31	2,75	2,29	6,12	3,19	1,92	-	-	-
-7	7,66	3,15	2,43	7,2	3,46	2,08	5,95	4,01	1,48
2	8,14	2,73	2,98	7,56	3,05	2,48	6,8	3,81	1,79
7	8	1,77	4,52	7,4	2,12	3,49	7,1	2,53	2,81
15	10,1	1,76	5,75	9,74	2,24	4,34	8,76	2,8	3,13
20	11,41	1,75	6,52	11,2	2,32	4,83	10,08	2,9	3,48

iTec Eco 12

Teplota na výstupu vody z kondenzátoru (°C)	35			45			55		
Teplota venkovního vzduchu (°C)	Topný výkon (kW)	Příkon	COP	Topný výkon (kW)	Příkon	COP	Topný výkon (kW)	Příkon	COP
-15	10,6	4,78	2,22	10,26	4,98	2,06	-	-	-
-7	12,5	4,91	2,55	11,4	5,88	1,94	10,28	6,84	1,5
2	12,56	3,84	3,27	12,81	4,94	2,59	11,53	6,18	1,87
7	12	2,65	4,53	11,7	3,18	3,68	11,3	3,73	3,03
15	15,32	2,59	5,92	14,81	3,07	4,82	13,33	3,84	3,47
20	17,4	2,55	6,82	16,75	3	5,58	15,08	3,75	4,02

iTec Eco 16

Teplota na výstupu vody z kondenzátoru (°C)	35			45			55		
Teplota venkovního vzduchu (°C)	Topný výkon (kW)	Příkon	COP	Topný výkon (kW)	Příkon	COP	Topný výkon (kW)	Příkon	COP
-15	13	6	2,17	12,57	6,74	1,86	-	-	-
-7	15,21	6,25	2,43	15,32	7,84	1,95	13,4	8,07	1,66
2	15,35	5,12	3	12,95	5,42	2,39	11,66	6,77	1,72
7	16	3,62	4,42	15,4	4,49	3,43	15	5,18	2,9
15	19,69	3,74	5,27	19,14	4,61	4,15	17,23	5,77	2,99
20	22	3,81	5,77	21,48	4,69	4,58	19,33	5,86	3,3

7 Kontrolní seznam

Umístění	OK	Není OK
Venkovní jednotka nesmí být umístěna blízko oken nebo stěn ložnice apod.		
Venkovní jednotka nesmí být natočena směrem k sousedům. Pozor na dodržení hygienických hlukových limitů.		
Venkovní jednotka nesmí být umístěna ve vnitřním rohu budovy. Takové umístění má velmi značný vliv na směr šíření zvuku.		
Musí být k dispozici dostatečné a adekvátní odvodnění pro venkovní jednotku.		
Kolem venkovní jednotky musí být dostatečně volný prostor.		
Vnitřní jednotka musí být umístěna v prostředí, kde nemrzne.		
Pro daný případ: Pro vnitřní jednotku musí být k dispozici podlahová jámka (odvodnění).		
Pro daný případ: Podlaha musí mít dostatečnou nosnost pro celkovou hmotnost vnitřní jednotky s naplněným zásobníkovým ohřívačem teplé vody, ~300 kg.		
Svod odtáté vody nesmí být sveden do splaškové kanalizace. Odvodnění řešeno vsakováním nebo svedení do dešťového trativodu.		

Potrubí	Ano	Ne
Je dimenze potrubí v otopné soustavě dostatečná pro dosažení nominálního průtoku?		

Kvalita vody	Ano	Ne
Odpovídá kvalita vody referenčním hodnotám z kapitoly 2.3. Je vyžadován změkčující filtr?		
Je instalován filtr ve zpátečce otopné soustavy?		
Je instalován v otopné soustavě magnetický filtr?		
Je instalována úpravná vody?		

Objem vody	Ano	Ne
Je v otopné soustavě dostatečné množství vody? Přečtěte si kapitolu Objem vody v topné soustavě.		
Je zapotřebí dodatečná vyrovnávací nádrž?		

8 Obecné pokyny pro provedení instalace tepelných čerpadel IVAR CS, aby mohla být uvedena do provozu

Před zahájením instalace vždy zajistit projekt nebo minimálně schématické systémové řešení od IVAR CS!

Zákazník provede připravenost pro instalaci dle dokumentu Připravenost od firmy IVAR CS, je možno jej vyžádat a je k dispozici na partnerské sekci.

Dále postupovat dle oficiálního instalačního návodu výrobce. Instalace musí splňovat následující body, aby ji servisní technik IVAR CS mohl uvést do provozu:

Umístění jednotky tepelného čerpadla

- Uložení venkovní jednotky vzduch/voda na pružných silent blocích/podstavcích
- Použití pružných hadic nebo pryžových kompenzátorů
- Potrubí se nedotýká v prostupu do budovy zdi / je i zde dostatečně zaizolováno (kaučuk tl.19 mm, minerální vata s al folií)
- Pozice venkovní jednotky – volba výšky umístění vzhledem k očekávané sněhové pokrývce, nemíří proti sousedům, není ve vnitřním rohu zástavby, zdi atd. (to zesiluje hluk), není umístěna pod oknem obývacího nebo ložnice nebo dětského pokoje
- Umístění vzhledem k možnému padajícímu sněhu ze střechy
- Svod odtáté vody venkovní jednotky tažen separátně do dešťového trativodu, nebo vsakován. Nikdy nevede do splaškové kanalizace kvůli kondenzaci agresivních plynů.
- Pozice vnitřní jednotky v nezamrzajícím prostředí, u zemních TČ s jímkou pod jednotkou kvůli kondenzaci vzdušné vlhkosti

Hydraulickou část, a to přítomnost a správné umístění

- pojišťovacích ventilů, expanzní nádoby, magnetického případně jiného filtru, snímače průtoku, odvzdušňovacích ventilů
- (pojišťovací ventil umístěný blízko zdroje tepla aniž by jej mohly od zdroje úplně oddělit uzavírací nebo regulační armatury a to nejlépe jeden pojišťovací ventil za vnitřní jednotkou na potrubí otopné soustavy, jeden pojišťovací ventil za vnitřní jednotkou na zásobníkovém ohřivači TV a jeden pojišťovací ventil za venkovní jednotkou, ve vztahu k expanzní nádobě zkontrolovat tlak otopné soustavy, magnetický nebo jiný filtr musí být situován na zpětném hlavním / páteřním potrubí, tam kde teče celkový průtok, snímač průtoku u Athena je vestavěný do zařízení, poloha odvzdušňovacích ventilů v nejvyšších místech otopné soustavy a tam kde se zachycuje vzduch, na zásobníkovém ohřivači
- Otopná soustava a případně primární okruh musí být řádně odvzdušněn
- Pokud je použita nemrznoucí kapalina, je nutno aby bod tuhnutí byl správný ve vztahu k typu nemrznoucí kapaliny, Propylen glykol patří pouze na teplou stranu, Etylen glykol teplá i studená strana
- Kontrola AKU nádrže resp. objemu otevřené otopné
- Kontrola velikosti teplosměnné plochy zásobníkového ohřivače TV – musí být schopen přenést maximální výkon zařízení do TV. (1m²=3-4 kW výkonu TČ)

Elektro

- Správnost instalovaných prvků: venkovní snímač na neosluněné straně budovy
- Kontrola hlavního rozvaděče a rozvaděče TČ ohledně připojení napájení (L,N,PE)
- Vizualní kontrola zapojení elektro v TČ, zemnicí šrouby na desce HUB, kontrola zapojení všech vodičů (L,N,PE) – eliminace možných zkratů
- Kontrola připojení HDO (ANO,NE) Nutné relé.
- Stíněný komunikační kabel po párech kroucený pro všechna TČ vzduch / voda FTP (nejlépe CAT 6A), pro dosažení bezproblémové komunikace mezi vnitřní a venkovní jednotkou. Kontrola připojení stínění na jedné straně kabelu
- Přivedení datového kabelu UTP rychlost G pro Thermia Online pokud je žádáno zákazníkem

- Thermia Online možno nechat zadat okamžitě pomocí telefonu Administrátorovi Thermia Online IVAR CS / ověřit funkci
- Prostorový snímač připojen datovým kabelem stíněným po párech krouceným.
- Master/slave Athena jednotky propojeny stíněným komunikačním kabelem po párech krouceným pro všechna TČ vzduch / voda FTP (nejlépe CAT 6A)

Kontrola periferních komponent

- Ověřit pozice komponent v otopné soustavě nejlépe se systémovým řešením / zjistit, jestli TČ bude mít za každých okolností průtok, tzn., jestli je otopná soustava otevřena pro případ, že chybí aku nádrž 4 bodově připojená
- Elektro připojení je pevné v patřířných svorkách, pohony ventilů, oběhová čerpadla, snímače
- Athena: **přepínací ventily** napájení 230V, ovládací fáze 230V, **směšovací** napájení 24V, 0-10 V.

9 Upozornění

- Společnost IVAR CS spol. s r.o. si vyhrazuje právo provádět v jakémkoliv momentu a bez předchozího upozornění změny technického nebo obchodního charakteru u výrobků uvedených v tomto technickém listu.
- Vzhledem k dalšímu vývoji výrobků si vyhrazujeme právo provádět technické změny nebo vylepšení bez oznámení, odchylky mezi vyobrazeními výrobků jsou možné.
- Informace uvedené v tomto technickém sdělení nezbavují uživatele povinnosti dodržovat platné normativy a platné technické předpisy.
- Dokument je chráněn autorským právem. Takto založená práva, zvláště práva překladu, rozhlasového vysílání, reprodukce fotomechanikou, nebo podobnou cestou a uložení v zařízení na zpracování dat zůstávají vyhrazena.
- Za tiskové chyby nebo chybné údaje nepřebíráme žádnou zodpovědnost.

Vyloučení odpovědnosti pro uvedená systémová řešení

- Tyto technické podklady mají pouze informativní a nezávazný charakter. Jedná se o vzorové ukázky schémat instalací. Tato schémata nenahrazují projektovou dokumentaci.
- Společnost IVAR CS spol. s r.o. ani její zástupce nejsou odpovědny za případné škody vzniklé dodáním neúplné prováděcí dokumentace, volbou a konfigurací nefunkčního systémového řešení, poskytnutím mylných informací či naopak neposkytnutím relevantních informací, jež mají nebo mohou mít vliv na výběr tepelného čerpadla nebo správného systémového řešení.
- Společnost IVAR CS spol. s r.o. není odpovědná ani ve smyslu ustanovení § 2950 zákona č. 89/2012 Sb., občanský zákoník.