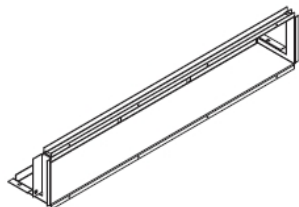


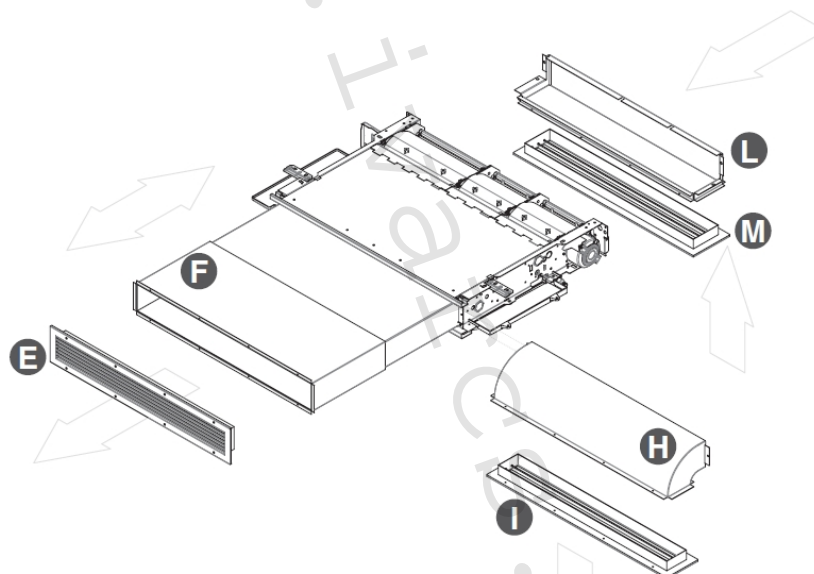
**1) Výrobek: NASÁVACÍ KIT PRO FANCOILY IVAR.SLI DC**

**2) Typ: IVAR.FDB2**



**3) Charakteristika použití:**

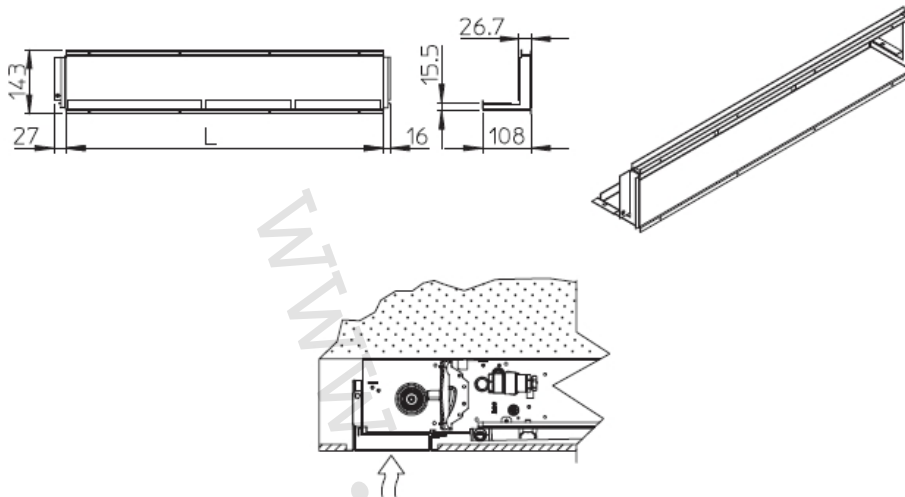
- Nasávací KIT pro montáž fancoilů typ SLI.
- Vyrobeno z pozinkovaného plechu.
- Příklad montáže – pozice L



**4) Tabulka s objednáacími kódy a základními údaji:**

Objednáací kód	Název	Nasávací otvor	Pro fancoil typ
DB0194II	Vyústění pod úhlem 90° pro IVAR.SLI DC200	305x108	IVAR.SLI DC200
DB0195II	Vyústění pod úhlem 90° pro IVAR.SLI DC400	505x108	IVAR.SLI DC400
DB0196II	Vyústění pod úhlem 90° pro IVAR.SLI DC600	705x108	IVAR.SLI DC600
DB0197II	Vyústění pod úhlem 90° pro IVAR.SLI DC800	905x108	IVAR.SLI DC800
DB0198II	Vyústění pod úhlem 90° pro IVAR.SLI DC1000	1105x108	IVAR.SLI DC1000

## 5) Technický nákres s rozměry:



DIMENSIONS		200	400	600	800	1000
L	mm	305	505	705	905	1105

## 6) Technické a provozní parametry:

- materiál: pozinkovaný plech

## 7) Doplnující doporučené hodnoty a tipy:

- Určeno pro nasávání vstupního vzduchu pouze ze spodní strany pro fancoily SLI
- Pro vertikální i horizontální použití

## 8) Upozornění:

- Společnost IVAR CS spol. s r.o. si vyhrazuje právo provádět v jakémkoliv momentu a bez předchozího upozornění změny technického nebo obchodního charakteru u výrobků, uvedených v tomto technickém listu.
- Vzhledem k dalšímu vývoji výrobků si vyhrazujeme právo provádět technické změny nebo vylepšení bez oznámení, odchylky mezi vyobrazeními výrobků jsou možné.
- Informace uvedené v tomto technickém sdělení nezbavují uživatele povinnosti dodržovat platné normativy a platné technické předpisy.
- Dokument je chráněn autorským právem. Takto založená práva, zvláště práva překladu, rozhlasového vysílání, reprodukce fotomechanikou, nebo podobnou cestou a uložení v zařízení na zpracování dat zůstávají vyhrazena.
- Za tiskové chyby nebo chybné údaje nepřebíráme žádnou zodpovědnost.