

1) Výrobek: ELEKTROTERMICKÁ HLAVICE

- 2) Typ: **IVAR.TE 3040 – 230 V**
IVAR.TE 4040 – 230 V
IVAR.TE 3041 – 24 V
IVAR.TE 4041 – 24 V
IVAR.TE 3104 – 12 V
IVAR.TE 3042 – 12 V



3) Instalace:



Instalaci a uvedení do provozu, stejně jako připojení elektrických komponentů, musí provádět výhradně osoba odborně způsobilá s patřičnou elektro-technickou kvalifikací v souladu se všemi národními normami a vyhláškami platnými v zemi instalace. Během instalace a uvádění do provozu musí být dodrženy instrukce a bezpečnostní opatření uvedené v tomto návodu. Provozovatel nesmí provádět žádné zásahy a je povinen se řídit pokyny uvedenými níže a dodržovat je tak, aby nedošlo k poškození zařízení nebo k újmě na zdraví obsluhujícího personálu při dodržení pravidel a norem bezpečnosti práce.

4) Charakteristika použití:

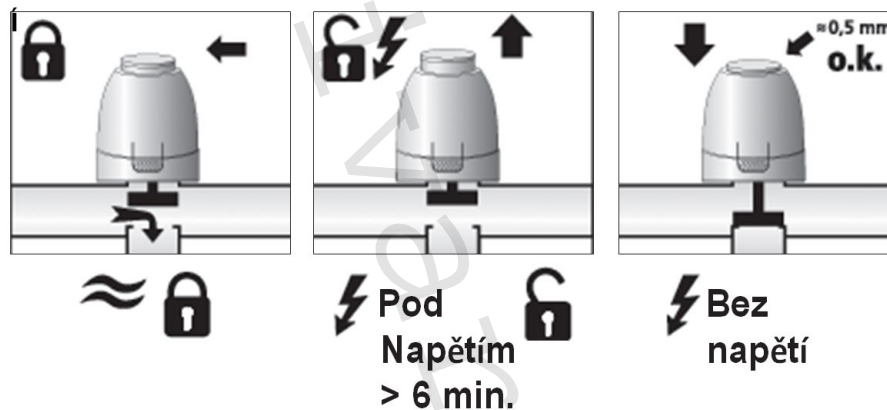
Elektrotermické hlavice řady IVAR.TE slouží pro ovládání termostatických a uzavíracích ventilů. Svou polohou ovlivňují průtok otopné nebo chladicí vody a regulují např. teplotu v prostoru na konstantní hodnotu. Indikátorem v horní části hlavice informují uživatele jednoduchým způsobem o aktuální poloze otevřeno / zavřeno.

5) Montážní postup:



a) Instalace:

Odtrhněte štítek z obalu a navlékněte jej na tělo termostatického ventilu. Na termostatický ventil našroubujte spojovací díl (redukci) a ručně ji dotáhněte. Nasadte tělo elektrotermické hlavice na spojovací díl, dotlačte jej až zacvakne. Zajistěte elektrické připojení.



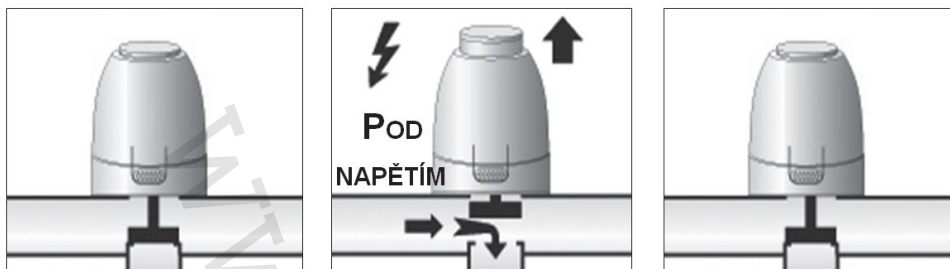
b) Činnost při prvním otevření:

Pro snadnou montáž je elektrotermické hlavice dodávána v otevřeném stavu, to umožňuje snadnou instalaci na tělo termostatického ventilu již při napouštění otopného systému bez připojení napájecího napětí. Ke zrušení tohoto stavu dochází po prvním zapnutí (≥ 6 min.) a prvním zdvihu. Teprve potom je elektrotermická hlavice připravena k provozu. Tato funkce není k dispozici u provedení IVAR.TE 4040 a IVAR.TE 4041 (provedení NO - bez proudu otevřeno).



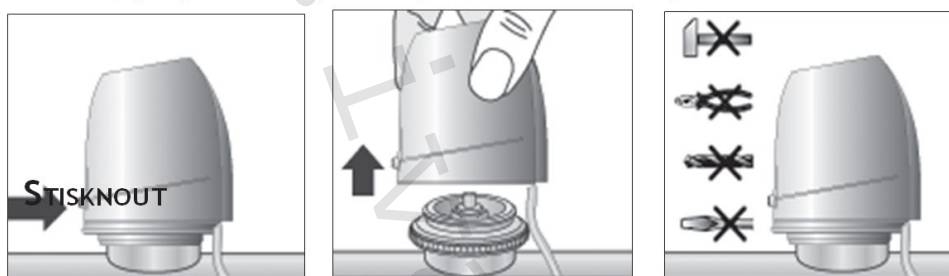
c) Kontrola vzájemné vazby:

Poté, co došlo k prvnímu otevření, můžeme zkontrolovat v uzavřeném stavu správnost vzájemné vazby mezi elektrotermickou hlavicí a ventilem. V tomto beznapěťovém stavu, by měl být stavový indikátor mírně zvýšený. Nemá být zcela skryt v těle elektrotermické hlavice, ani nemá být vidět jeho barevná část.



d) Funkce a stavový indikátor:

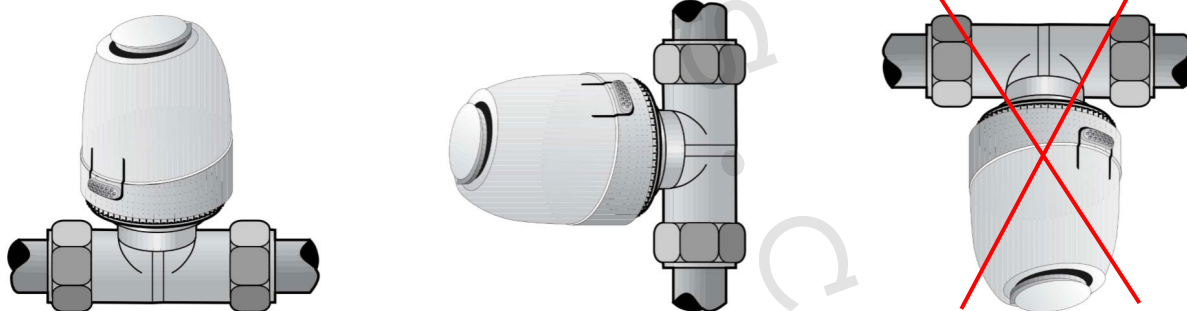
Po přivedení napájecího napětí (provedení N.C. - bez proudu zavřeno) dochází k otevření termostatického ventilu. Po odpojení napájecího napětí dojde k uzavření termostatického ventilu. Aktuální provozní stav je viditelný na stavovém indikátoru. Je-li barevná část viditelná, je termostatický ventil otevřen. Je-li barevná část skryta, je termostatický ventil uzavřen.



e) Demontáž:

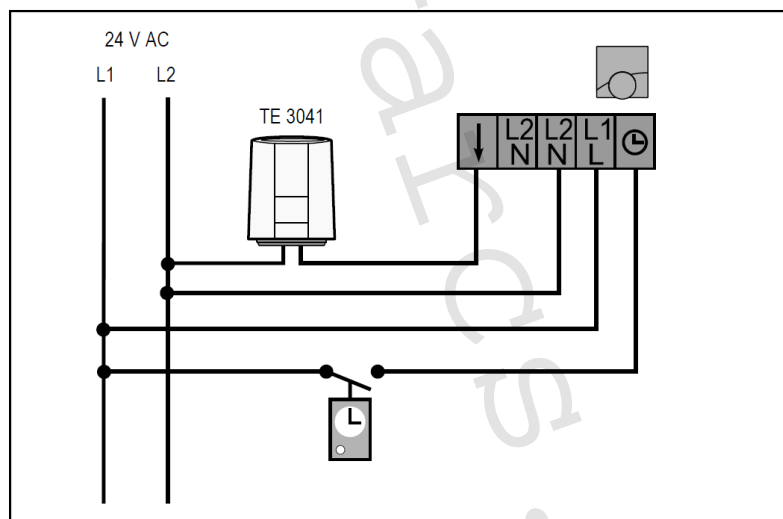
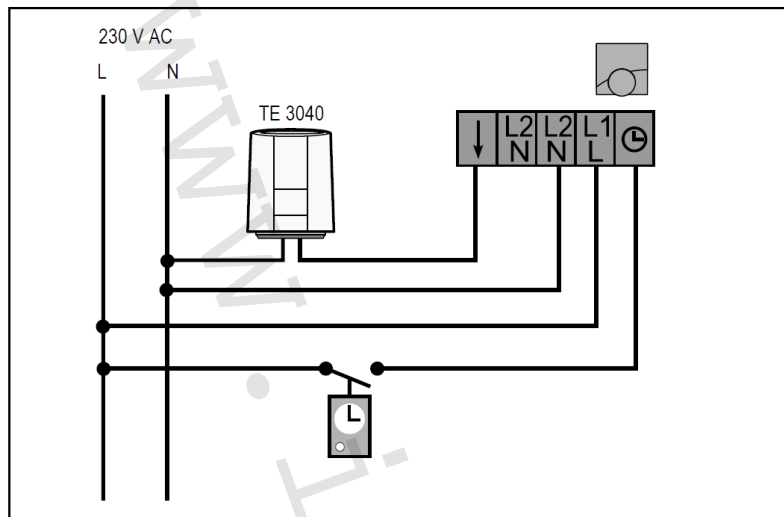
Stiskněte odpružený výstupek na spodní části elektrotermické hlavice a tahem nahoru jí sejměte. Nepoužívejte násilí ani nástroje.

6) Pracovní poloha:



Preferované umístění při instalaci elektrotermické hlavice je svislé (hlavou směrem nahoru) nebo vodorovné. Pozice obrácená (hlavou směrem dolů) může za určitých podmínek ovlivnit životnost výrobku (například únikem znečištěné vody).

7) Schéma zapojení 230 V a 24 V:



8) Poznámka:

- Dojde-li k poškození přívodního kabelu, musí být vyměněn výrobcem nebo jeho servisním zástupcem. Kontaktní vzdálenost ovládacího spínacího prvku musí být alespoň 3 mm pro oba pracovní vodiče.
- Pro elektrotermické hlavice s napájecím napětím 24 V zabezpečte napájení přes bezpečnostní transformátor.
- Uživatel má právo na uplatnění záruky v průběhu 24 měsíců od data prodeje, dle evropské směrnice 1999/44/EC. Záruka se nevztahuje na vnější mechanická poškození a poškození vzniklá vniknutím vody nebo nedodržením instrukcí a parametrů uváděných v tomto návodu. V záruční době není dovoleno servopohon rozebírat. Náhradní díly se nedodávají. Výrobce si vyhrazuje právo na změnu výrobku bez předchozího upozornění. CE shoda dle EN 60730.

9) Upozornění:

- Společnost IVAR CS spol. s r.o. si vyhrazuje právo provádět v jakémkoliv momentu a bez předchozího upozornění změny technického nebo obchodního charakteru u výrobků uvedených v tomto návodu.
- Vzhledem k dalšímu vývoji výrobků si vyhrazujeme právo provádět technické změny nebo vylepšení bez oznámení, odchylky mezi vyobrazeními výrobků jsou možné.
- Informace uvedené v tomto technickém sdělení nezbavují uživatele povinnosti dodržovat platné normativy a platné technické předpisy.
- Dokument je chráněn autorským právem. Takto založená práva, zvláště práva překladu, rozhlasového vysílání, reprodukce fotomechanikou, nebo podobnou cestou a uložení v zařízení na zpracování dat zůstávají vyhrazena.
- Za tiskové chyby nebo chybné údaje nepřebíráme žádnou zodpovědnost.