

1) Výrobek: DETEKTOR ÚNIKU ZEMNÍHO PLYNU

2) Typ: IVAR.RGI ME1 MSX2



3) Instalace:



Instalaci a uvedení do provozu, stejně jako připojení elektrických komponentů, musí provádět výhradně osoba odborně způsobilá s patřičnou elektro-technickou kvalifikací v souladu se všemi národními normami a vyhláškami platnými v zemi instalace. Během instalace a uvádění do provozu musí být dodrženy instrukce a bezpečnostní opatření uvedené v tomto návodu. Provozovatel nesmí provádět žádné zásahy a je povinen se řídit pokyny uvedenými níže a dodržovat je tak, aby nedošlo k poškození zařízení nebo k újmě na zdraví obsluhujícího personálu při dodržení pravidel a norem bezpečnosti práce.

4) Charakteristika použití:

Centrální detektor úniku zemního plynu IVAR.RGI ME1 MSX2 pro malé systémy je jeden z řady tzv. pevných detektorů, který detekuje únik hořlavých plynů, je vybaven vnitřním senzorem s možností připojení dalšího externího snímače IVAR.SGI ME1. Detekuje koncentraci plynů mnohem nižší, než je jejich nebezpečná úroveň. Je vybaven v současné době nejmodernějším a nejspolehlivějším snímacím senzorem na trhu SnO₂ (kalibrovaný senzor) a optickou signalizací v případě alarmu. Maximální úroveň bezpečnosti je zaručena možností připojení na záložní zdroj, který zajistí jeho provoz i v případě výpadku elektrického proudu. Stupeň krytí IP 54 je dalším stupněm bezpečnosti, neboť chrání elektrické obvody před prachem a vlhkostí, což jsou důležité aspekty v případech problémových instalací. Naprostá přesnost a spolehlivost je garantována normami CEI-EN 50194-1 (2009), CEI-EN 50270 (2006), CEI-EN 60335-1 (2002).

5) Funkce:

Je-li překročena prahová hodnota koncentrace detekovaného plynu pro spuštění alarmu, je sepnuto relé RL2, které může být připojeno k prvotnímu zvukovému alarmu a rozsvítí se příslušná LED dioda snímače, který plyn detekoval.

V případě, že koncentrace plynu ve snímaném prostoru trvá déle než 15 sekund, je sepnuto i relé RL1, které uzavře přívod plynu prostřednictvím uzavíracího elektromagnetického ventilu, který ovládá.

Poté, co je příčina úniku plynu odstaněna a alarmové podmínky ukončeny, musí se detektor ručně spustit tlačítkem „RESET“, zelená LED dioda potom signalizuje, že je detektor připraven k provozu a následně se musí provést:

- v případě, že se jedná o automatický uzavírací elektromagnetický ventil, uvede se do provozu sám;
- v případě, že se jedná o manuální uzavírací elektromagnetický ventil musí ho uživatel otevřít (resetovat) ručně.

U všech modelů platí, že zelená LED dioda signalizuje, že detektor je připraven k provozu.

Poznámka: Při použití uzavíracích elektromagnetických ventilů bez proudu otevřeno (NO) a výpadku napájení, není výstupní relé pod napětím a uzavírací elektromagnetický ventil zůstává otevřený.

6) Instalace zařízení:

Toto zařízení je určeno pro montáž na stěnu s příslušnou elektroinstalací a pevným zapojením neohrožující osoby na zdraví. Bezpečnost zařízení a provozní vlastnosti jsou garantovány, pouze pokud je elektrické vedení provedeno prostřednictvím příslušných otvorů pro kabely.

Vezměte prosím na vědomí, že rychlost nebo zpoždění intervenčního zásahu je úzce spjata s umístěním detektoru a s typem plynu, který má být detekován. Pro identifikaci lehkých plynů, jako je CH₄ se doporučuje instalovat zařízení ve výšce cca 30 cm pod úroveň stropu, při identifikaci těžkých plynů, jako je LPG 30 cm nad úroveň podlahy. Detektor je schopen detekovat lehké plyny, jako je plynný metan CH₄ (specifická hmotnost 1,15 kg/m³). Jeho umístění by mělo být v takové pozici, aby bylo vyloučeno vystavení kouři a výparům obsahujícím látky, které by mohly být pro snímač nebezpečné a mohly by ohrozit jeho provozní vlastnosti např.:

- v uzavřeném prostoru (například ve skříni nebo za závěsy);
- přímo nad umyvadlem;
- vedle dveří nebo oken;
- vedle digestoří;
- v oblasti, kde může teplota klesnout pod -10 °C nebo stoupnout nad +40 °C;
- v místech se zvýšenou prašností a výskytem nečistot blokujících snímač;
- ve vlhkých místech.

V bezprostřední blízkosti detektoru nepoužívejte následující produkty:

- alkohol, pohonné hmoty;
- rozpouštědla a ředidla;
- lepidla, silikonové výrobky a barvy;
- čisticí prostředky;
- parfémy;
- sprejové produkty obecně.

K čištění jednotky používejte pouze hadřík navlhčeným vodou.

Aby bylo možné považovat detektor za skutečně bezpečnostní prvek, musí být spojený s uzavíracím prvkem – plynovým elektromagnetickým ventilem, který je schopen blokovat přívod plynu v případě poplachu. **Oba prvky, detektor plynu a plynový elektromagnetický ventil, musí být použity a instalovány v souladu s platnými zákonnými normami a vyhláškami platnými v zemi instalace.**

7) Montážní postup:

Toto zařízení je určeno pro montáž na stěnu s příslušnou elektroinstalací a pevným zapojením neohrožující osoby na zdraví. Bezpečnost zařízení a provozní vlastnosti jsou garantovány, pouze pokud je elektrické vedení provedeno prostřednictvím příslušných otvorů.

- povolte šrouby a odstraňte přední kryt detektoru;
- připevněte spodní základovou desku na stěnu ve výšce dle předchozích informací;
- proveďte zapojení a kontrolu zapojení elektrických obvodů;
- umístěte zpět vrchní kryt a připevněte jej šrouby.

8) Údržba:

Pro zajištění maximální spolehlivosti detektoru provádějte pravidelné čištění snímače (zařízení musí být vypnuto, bez napětí) jemnou tkaninou navlhčenou alkoholem, tímto způsobem lze odstranit i usazeniny tuku či prachu. Po této operaci je nutné několik minut počkat, než dojde k odpaření alkoholu, který by mohl detektor aktivovat.

Za účelem testování používejte tester IVAR.GAS TEST pro ověřování funkčnosti provozu detektorů zemního plynu, doporučuje se pravidelná kontrola funkčnosti detektoru. Alarm lze také aktivovat použitím kousku tkaniny namočené v alkoholu.



DŮLEŽITÉ UPOZORNĚNÍ

- **Všechny ostatní metody pro testování, jako je například používání zapalovačů, hořlavých par apod. jsou přísně zakázány, neboť by mohlo dojít k nenapravitelnému poškození snímače.**



DŮLEŽITÉ UPOZORNĚNÍ

- **Neoprávněným zásahem do zařízení se vystavujete ohrožení elektrickým proudem nebo můžete způsobit závadu na zařízení.**
- **Zařízení musí být připojeno k elektrickému přívodu přes spínač, který umožňuje odpojení všech pracovních vodičů v souladu s bezpečnostními předpisy. Minimální vzdálenost kontaktů musí být 3 mm.**
- **Instalace a připojení na elektrický rozvod tohoto zařízení musí být provedeno kvalifikovanými osobami a v souladu se současnými standardy.**
- **Před zapojením zařízení se ujistěte, že je vypnuto síťové napájení.**



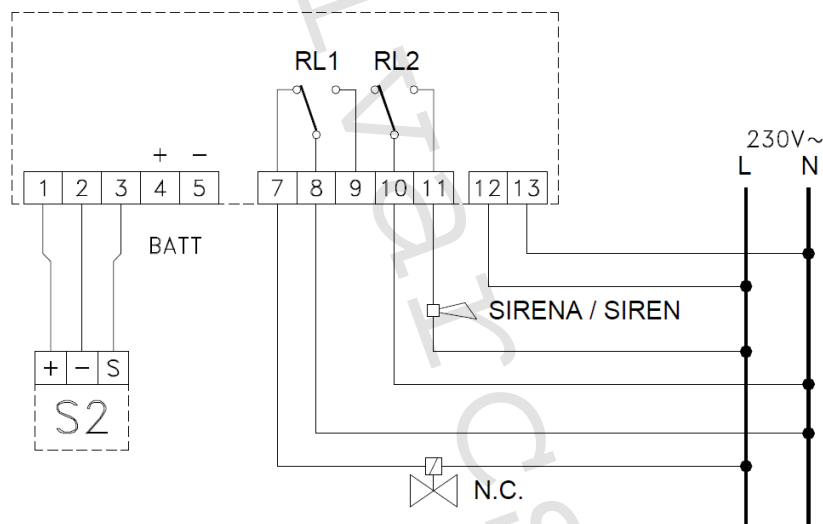
VAROVÁNÍ

V případě detekce zemního plynu CH₄ a spuštění alarmu:

- Uhasit všechny zdroje ohně.
- Uzavřít hlavní přívod plynu (buď zemního plynu, nebo propan-butanu).
- Nezapínat ani nevypínat žádná elektrická světla nebo zařízení.
- Okamžitě otevřít okna a dveře pro zajištění větrání místnosti.

Po vypnutí zvukové signalizace je nutno nalézt příčinu úniku plynu a následně ji odstranit. V případě, že zvuková signalizace přetrvává a příčinu úniku plynu nelze nalézt, okamžitě opusťte prostory a z venkovního prostředí ihned kontaktujte servisní plynovou pohotovost nebo kvalifikovaného technika.

9) Schéma elektrického zapojení:



10) Poznámka:



- Instalace a připojení musí být provedeny pouze kvalifikovanou osobou, která má patřičné vzdělání a kvalifikaci, a v souladu s platnými normami a bezpečnostními předpisy platnými v zemi instalace.
- Před započítím jakékoliv manipulace se ujistěte, že je vypnuto síťové napájení.
- Instalace detektoru neznamená, že je uživatel osvobozen od plnění instrukcí uvedených v návodu k použití a instalaci plynových zařízení dle zákonných požadavků a norem týkajících se těchto zařízení. Zároveň je nutno místnosti větrat a dodržovat emisní limity dané charakteristikami plynových zařízení a zákonnými normami.

11) Upozornění:

- Společnost IVAR CS spol. s r.o. si vyhrazuje právo provádět v jakémkoliv momentu a bez předchozího upozornění změny technického nebo obchodního charakteru u výrobků uvedených v tomto návodu.
- Vzhledem k dalšímu vývoji výrobků si vyhrazujeme právo provádět technické změny nebo vylepšení bez oznámení, odchylky mezi vyobrazeními výrobků jsou možné.
- Informace uvedené v tomto technickém sdělení nezbavují uživatele povinnosti dodržovat platné normativy a platné technické předpisy.
- Dokument je chráněn autorským právem. Takto založená práva, zvláště práva překladu, rozhlasového vysílání, reprodukce fotomechanikou, nebo podobnou cestou a uložení v zařízení na zpracování dat zůstávají vyhrazena.
- Za tiskové chyby nebo chybné údaje nepřebíráme žádnou zodpovědnost.