

**1) Výrobek: ELEKTRICKÝ POHON**  
**- KE KULOVÝM UZÁVĚRŮM E-READY**

**2) Typ: IVAR.E 104**



**3) Instalace:**



Instalaci a uvedení do provozu, stejně jako připojení elektrických komponentů, musí provádět výhradně osoba odborně způsobilá s patřičnou elektro-technickou kvalifikací v souladu se všemi národními normami a vyhláškami platnými v zemi instalace. Během instalace a uvádění do provozu musí být dodrženy instrukce a bezpečnostní opatření uvedené v tomto návodu. Provozovatel nesmí provádět žádné zásahy a je povinen se řídit pokyny uvedenými níže a dodržovat je tak, aby nedošlo k poškození zařízení nebo k újmě na zdraví obsluhujícího personálu při dodržení pravidel a norem bezpečnosti práce.

**4) Charakteristika použití:**

Rotační servopohon IVAR.E 104 s nízkou spotřebou elektrické energie je určen k ovládání kulových uzávěrů E-READY. Použitelný pro sanitární a otopné systémy. K dispozici ve 4 variantách v závislosti na požadavku a použití. Rychlá a snadná montáž díky připojení Snap-Fit a konektoru Molex Microfit. V souladu s ČSN EN 60730-1, 2014/30/EU EN 61000-6-4.

**5) Montážní postup:**

**Instalační pozice**

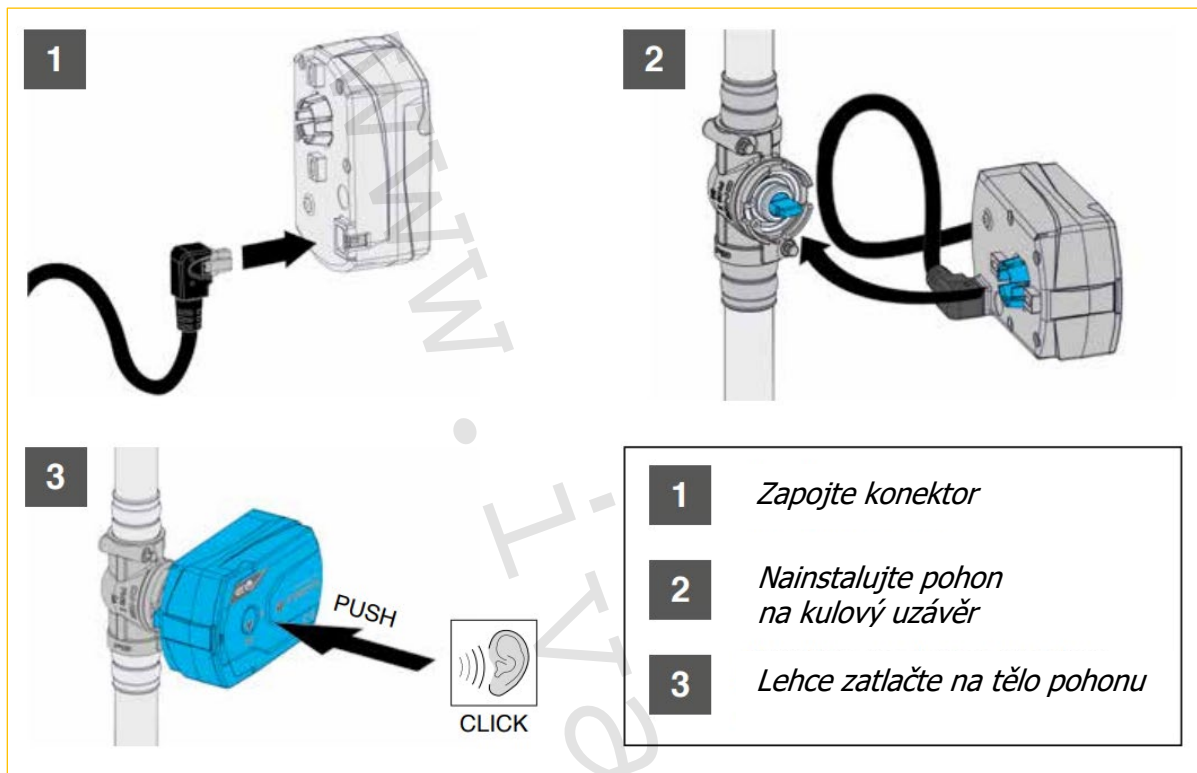


Instalace horizontální



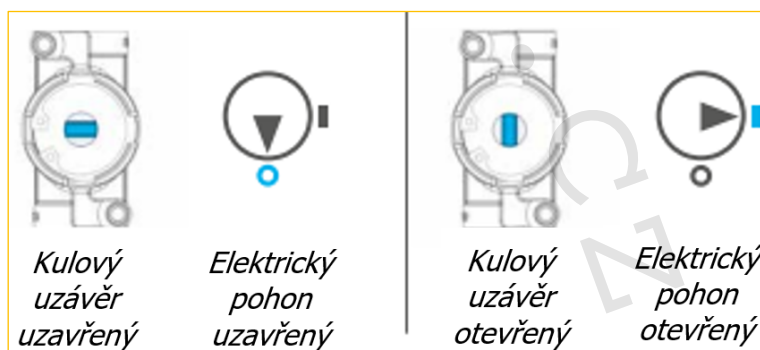
Instalace vertikální

## Instalace pohonu



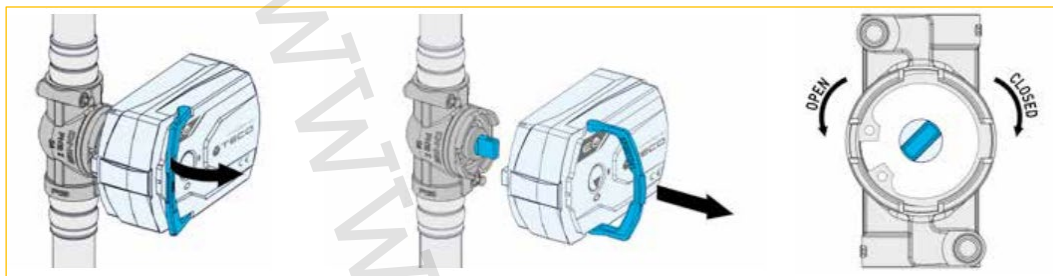
## UPOZORNĚNÍ

- Elektrické pohony se dodávají v uzavřené poloze.
- Ujistěte se, že motor je vždy nainstalován ve stejné poloze jako kulový uzávěr.

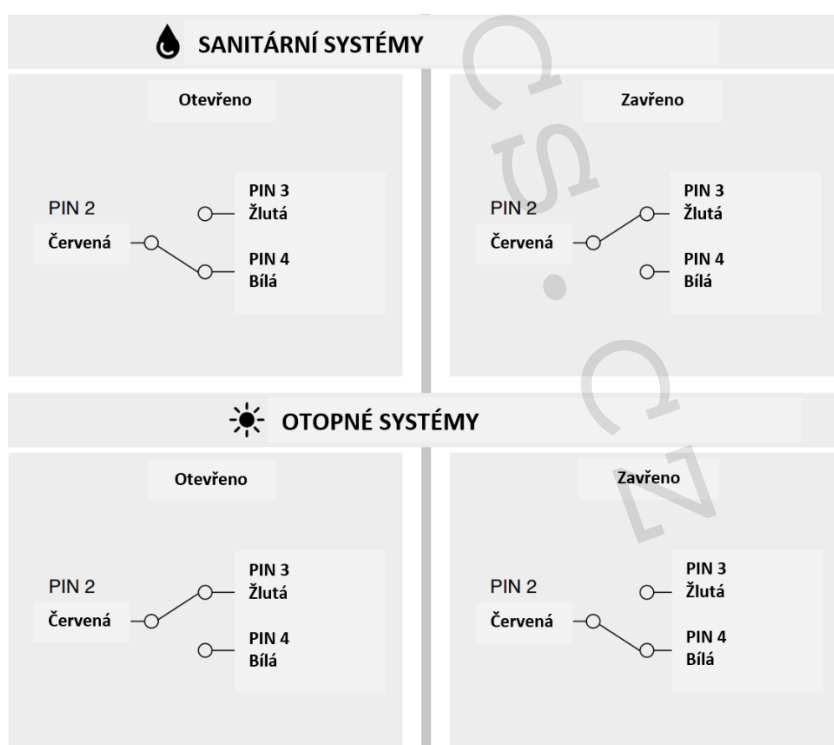
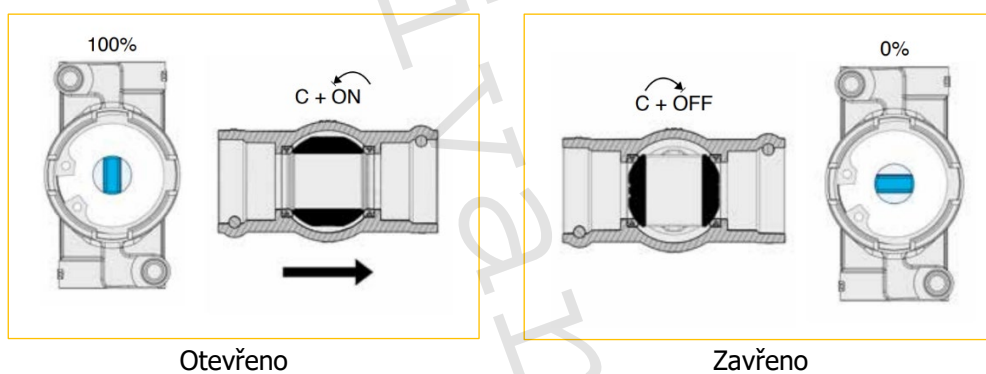


## Demontáž pohonu

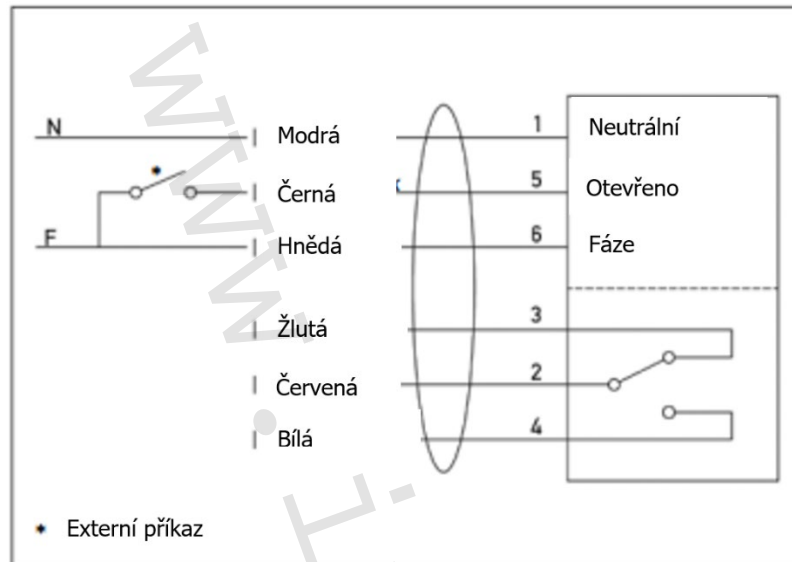
V případě závady nebo nedostatečného elektrického napájení a údržby kulového uzávěru.



## 6) Pracovní pozice:

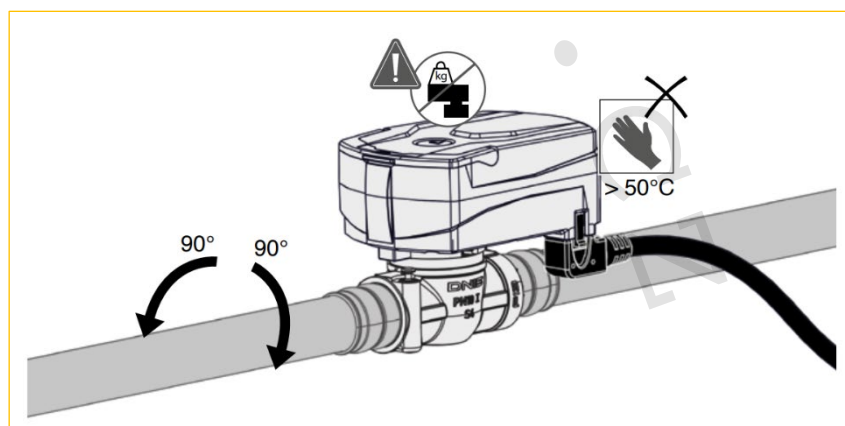


## 7) Schéma elektrického zapojení:



## 8) Upozornění:

- Armatury musí být vždy instalovány v systémech s podmínkou dodržení všech provozních parametrů a technických limitů uváděných výrobcem nebo jeho zástupcem např. v technickém listě.
- Nejsou povoleny žádné zásahy v případě poruchy a/nebo závady musí být zařízení nahrazeno.
- Neinstalujte elektrický pohon tělem směrem dolů.
- Zařízení nevyžaduje žádnou údržbu.
- Elektrické pohony řady E 100 musí být nainstalovány pouze s kompatibilními kulovými uzávěry Teco.
- Ujistěte se, že je zařízení nainstalováno v prostředí, kde okolní podmínky splňují parametry uvedené v technickém listě výrobku.
- Zkontrolujte polohu kulového uzávěru a pohonu (viz bod 5) před zahájením instalace.
- Zkontrolujte jmenovité napájecí napětí před uvedením do provozu.
- Zařízení obsahuje elektrické součásti a nelze je likvidovat jako domácí odpad. Vždy dodržujte místní odpadní likvidační předpisy.



## 9) Řešení problémů:

V případě poruchy zkontrolujte napájecí napětí a napětí potřebné pro ovládání otevírání. Pokud by došlo k zaseknutí elektrický pohon se automaticky deaktivuje a setrvá v poloze, ve které se zasekl. Proved'te níže uvedené operace pro obnovení funkčnosti.

- 1) Odpojte elektrické napájení.
- 2) Demontujte motor z ventilu (viz bod 5 Demontáž pohonu).
- 3) Obnovte elektrické napájení.
  - A. Pohon se nevrátil do zavřené pozice. Jedná se o selhání elektrického pohonu a musí být vyměněn.
  - B. Pohon se vrátil do zavřené pozice. Je nutná údržba kulového uzávěru (viz kulový uzávěr náhradní díly).
- 4) Odpojte napájení.
- 5) Proved'te údržbu kulového uzávěru.
- 6) Nainstalujte elektrický pohon zpět na kulový uzávěr (viz bod 5 Instalace pohonu).
- 7) Obnovte elektrické napájení a proved'te kontrolní otevření.

## 10) Ovládání kulových uzávěrů:

- Kulové uzávěry se dodávají v plně otevřené pozici.
- U kulových uzávěrů ovládaných pákou nebo motýlem je v otevřené pozici ovládací páka nebo motýl v poloze podélné s tělem uzávěru, v uzavřené poloze je v poloze 90° na tělo uzávěru.
- Kulové uzávěry nejsou určeny k regulaci, z tohoto důvodu musí být používány v plně otevřené nebo plně uzavřené pozici.

## 11) Poznámka

### POZOR

**Před každým zprovozněním otopného systému, zejména při kombinaci podlahového a radiátorového vytápění, důrazně upozorňujeme na výplach celého systému dle návodu výrobce. Doporučujeme ošetření otopného systému přípravkem GEL.LONG LIFE 100. Prodejce nenes zodpovědnost za funkční závady způsobené nečistotami v systému.**

## 12) Upozornění:

- Společnost IVAR CS spol. s r.o. si vyhrazuje právo provádět v jakémkoliv momentu a bez předchozího upozornění změny technického nebo obchodního charakteru u výrobků, uvedených v tomto návodu.
- Vzhledem k dalšímu vývoji výrobků si vyhrazujeme právo provádět technické změny nebo vylepšení bez oznámení, odchylky mezi vyobrazeními výrobků jsou možné.
- Informace uvedené v tomto technickém sdělení nezbavují uživatele povinnosti dodržovat platné normativy a platné technické předpisy.
- Dokument je chráněn autorským právem. Takto založená práva, zvláště práva překladu, rozhlasového vysílání, reprodukce fotomechanikou, nebo podobnou cestou a uložení v zařízení na zpracování dat zůstávají vyhrazena.
- a tiskové chyby nebo chybné údaje nepřebíráme žádnou zodpovědnost.