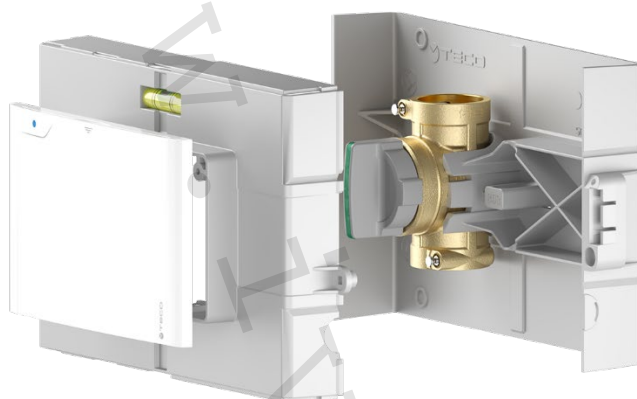


**1) Výrobek: PODOMÍTKOVÝ KULOVÝ UZÁVĚR  
- S MOŽNOSTÍ DÁLKOVÉHO OVLÁDÁNÍ**

**2) Typ: IVAR.K4.1 E-READY**



### 3) Charakteristika použití:

- Modul IVAR.K4.1 E-READY pro podomítkovou instalaci umožňuje snadné a dobře přístupné uzavírání přívodu teplé nebo studené vody.
- Možnost manuálního nebo motorického (vzdáleného) ovládání kulového uzávěru ON / OFF rotačním servopohonem IVAR.E 104 a integrace do systémů domácí automatizace.
- Jeho kompaktnost umožňuje instalaci prakticky kdekoli s důrazem na estetiku danou podomítkovou instalací a designovou krycí čelní deskou.
- Patentovaný systém ovládání koule Top Entry® umožňuje výměnu koule s těsnicími prvky, rychlé a snadné uzavření průtoku tzv. Soft Turn.
- Vnitřní konstrukce a malá točivá rotace v úhlu 90° prostřednictvím ovládací hlavy nebo servopohonu, umožňuje plný průtok oproti klasickým ventilům, které mají průtok až 4x menší.
- Patentovaný flexibilní systém připojovací technologie FASTEC® Quick splňuje všechny požadavky na jednoduchou, rychlou, flexibilní a bezpečnou instalaci či případnou výměnu.
- Snadná instalace vzhledem k dodávce již předmontovaného provedení.
- Splňuje technické požadavky na cirkulaci a komfort v souladu s aktuálními normami UNI EN 806, UNI 9182:2014 a UNI 8065:2018.

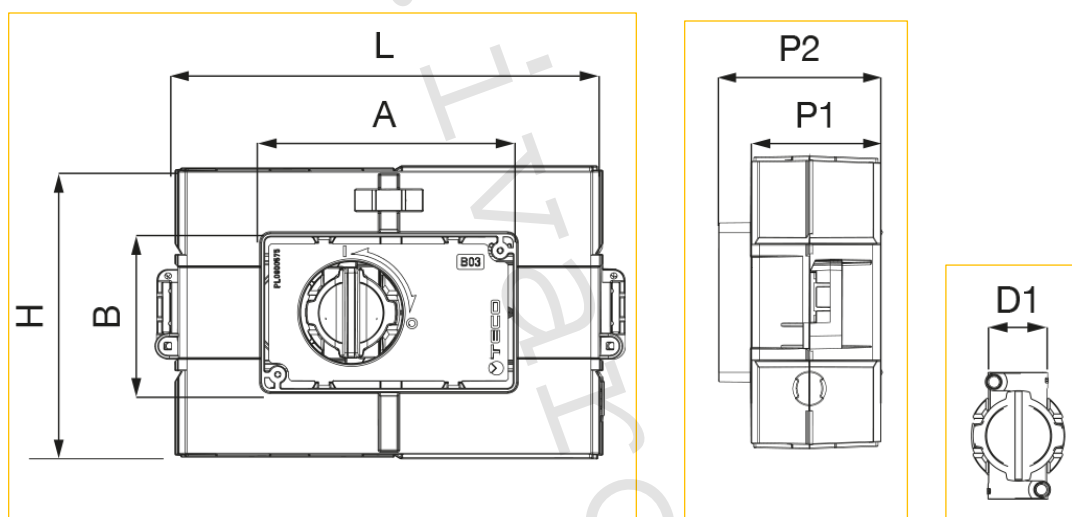
### 4) Tabulka s objednávacími kódy a základními údaji:

KÓD	TYP	SPECIFIKACE
K401BF10300	IVAR.K4.1 E-READY	DN 15; FASTEC Quick
K401BF30200	IVAR.K4.1 E-READY	DN 20; FASTEC Quick

## 5) Technické a provozní parametry:

Maximální provozní tlak	PN 10
Maximální provozní teplota	+95 °C
Nominální rozměr	DN 15; DN 20
Připojovací rozměr DN 15	FASTEC® Quick; F 13 (16x2; 20x2; 26x3 mm)
Připojovací rozměr DN 20	FASTEC® Quick; F 14 (26x3; 32x3 mm)
Zajištění instalační rovinnosti	integrovaná vodováha
Materiál	tělo mosaz CW617N; koule technopolymer; box PS
V souladu	DIN EN 13828 – (KTW-W270); DVGW W 570-1

## 6) Technický náčrt s rozměry (mm):



Kód	DN	D1	L	H	P1	P2	A	B	Krycí deska
K401BF10300	15	F13	198,5	136	60	75	118,7	74	IVAR.KPLB 03
K401BF30200	20	F14	198,5	136	60	80	118,7	74	IVAR.KPLB 03

**7) Volitelné příslušenství:**

- Elektrický rotační servopohon IVAR.E 104
- Připojovací fitink FASTEC® Quick IVAR.F 13 / F 14
- Náhradní díly kulového uzávěru IVAR.KR (kód KRTCE415000)
- Designová krycí deska IVAR.KPLB 03 (barva bílá, chrom, stříbrná, černá)
- Ovládací hlava kulového uzávěru IVAR.E 4 (kód KA00K40011)



IVAR.E 104



IVAR.F 13 / 14



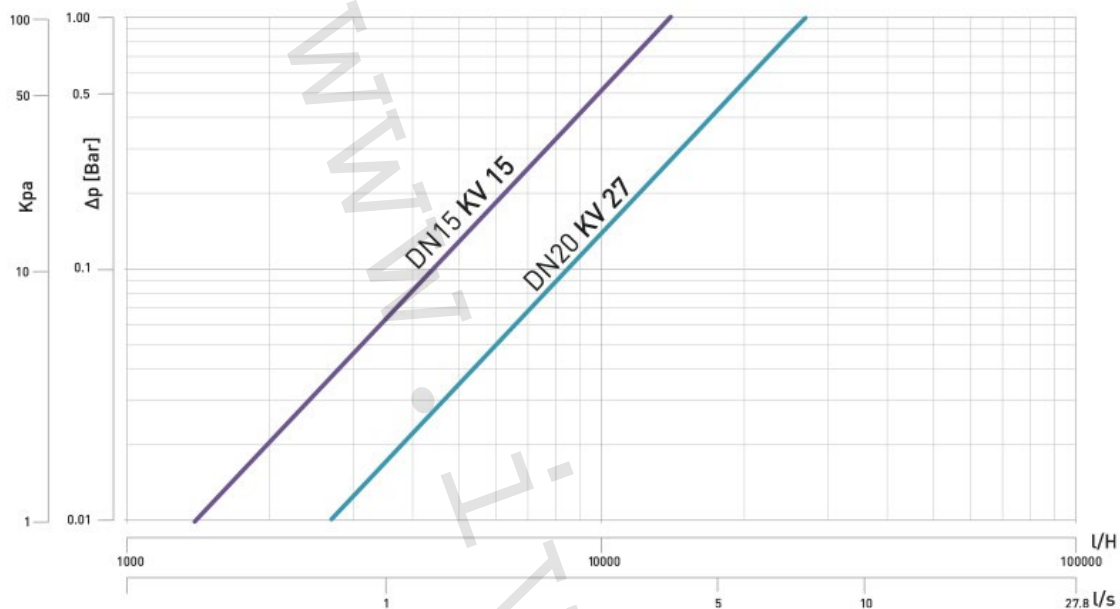
IVAR.KPLD 03



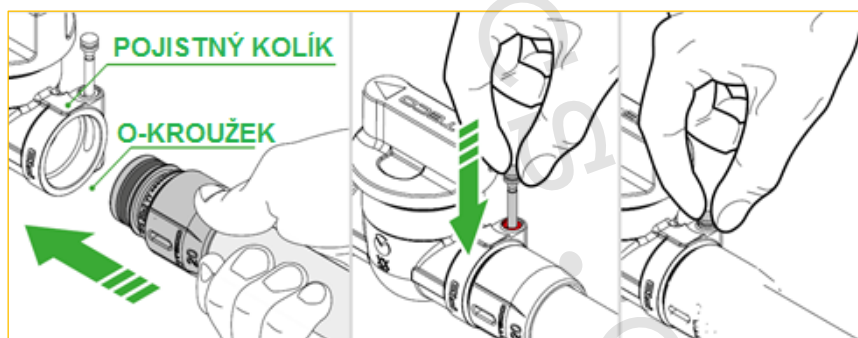
IVAR.KR



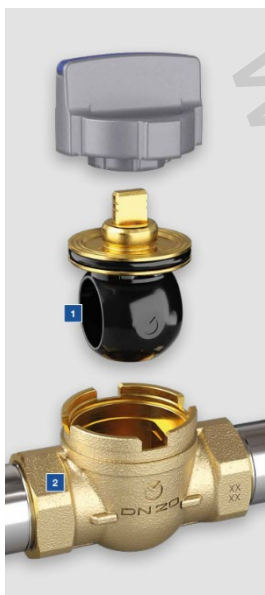
IVAR.E 4

**8) Diagram tlakových ztrát kulového uzávěru:****9) Připojení do systému:**

Široká nabídka patentovaných přípojovacích fitinek FASTEC® Quick nabízí snadné, rychlé a bezpečné připojení trubních rozvodů v rozměrech 16x2, 20x2 a 26x3 mm.



### 10) Vyměnitelná koule:



Kulový uzávěr umožňuje výměnu koule a těsnění náhradním dílem IVAR.KR. Nevytváří podmínky pro stagnaci vody.

- 1) Vyměnitelná technopolymerová koule s těsněním odolná proti zaseknutí a otěru nečistotami
- 2) Tělo kulového uzávěru

### 11) Varianty ovládání:



Manuální ovládání

Motorické ovládání  
rotačním servopohonem IVAR.E 104

## 12) Ilustrační foto:



**13) Poznámka:**

- Kulové uzávěry musí být používány v plně otevřené nebo plně uzavřené poloze.
- Periodickým otáčením kulových uzávěrů v plném rozsahu ovládání se značně eliminuje usazování inkrustací a naplavených nečistot, které přicházejí do styku s těsněním uzávěru, čímž se výrazně prodlužuje jejich životnost a těsnost. Na reklamace těsnosti, způsobené poškozením těsnění koule, případně poškozením ovládání kulového uzávěru z výše uvedeného důvodu, nebude brán zřetel (doporučená perioda u rozvodů vody 1x až 2x/Q, u plynu 1x ročně).

**14) Upozornění:**

- Společnost IVAR CS spol. s r.o. si vyhrazuje právo provádět v jakémkoliv momentu a bez předchozího upozornění změny technického nebo obchodního charakteru u výrobků uvedených v tomto technickém listu.
- Vzhledem k dalšímu vývoji výrobků si vyhrazujeme právo provádět technické změny nebo vylepšení bez oznámení, odchylky mezi vyobrazeními výrobků jsou možné.
- Informace uvedené v tomto technickém sdělení nezbavují uživatele povinnosti dodržovat platné normativy a platné technické předpisy.
- Dokument je chráněn autorským právem. Takto založená práva, zvláště práva překladu, rozhlasového vysílání, reprodukce fotomechanikou nebo podobnou cestou a uložení v zařízení na zpracování dat zůstávají vyhrazena.
- Za tiskové chyby nebo chybné údaje nepřebíráme žádnou zodpovědnost.