

**1) Výrobek: ELEKTRICKÝ POHON
KE KULOVÝM UZÁVĚRŮM E-READY**

2) Typ: IVAR.E 104



3) Charakteristika použití:

- Rotační servopohon IVAR.E 104 s nízkou spotřebou elektrické energie je určen k ovládání kulových uzávěrů E-READY.
- Použitelný pro sanitární a otopné systémy.
- K dispozici ve 4 variantách v závislosti na požadavku a použití.
- Rychlá a snadná montáž díky připojení Snap-Fit a konektoru Molex Microfit.
- V souladu s ČSN EN 60730-1, 2014/30/EU EN 61000-6-4.

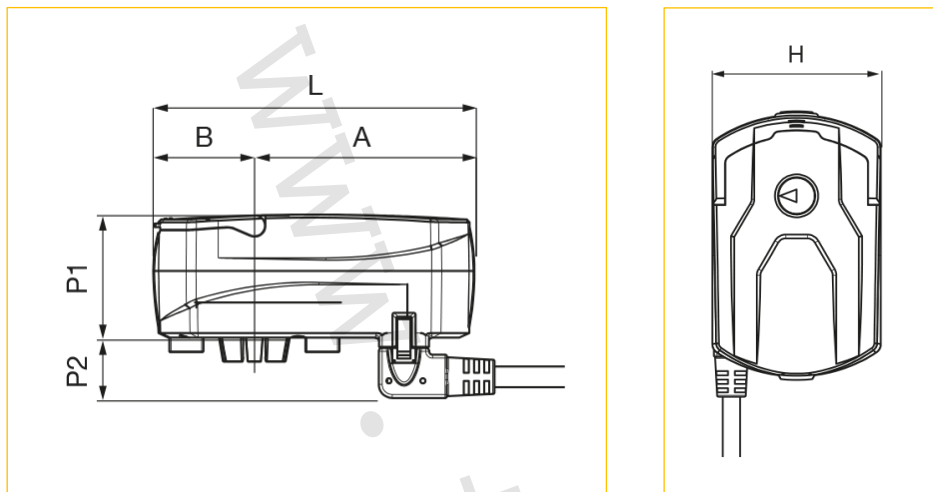
4) Tabulka s objednávacími kódy a základními údaji:

KÓD	TYP	SPECIFIKACE
E1045100	IVAR.E 104	230 V; sanita
E1046100	IVAR.E 104	24 V; sanita
E1042100	IVAR.E 104	230 V; vytápění
E1044100	IVAR.E 104	24 V; vytápění

5) Technické a provozní parametry:

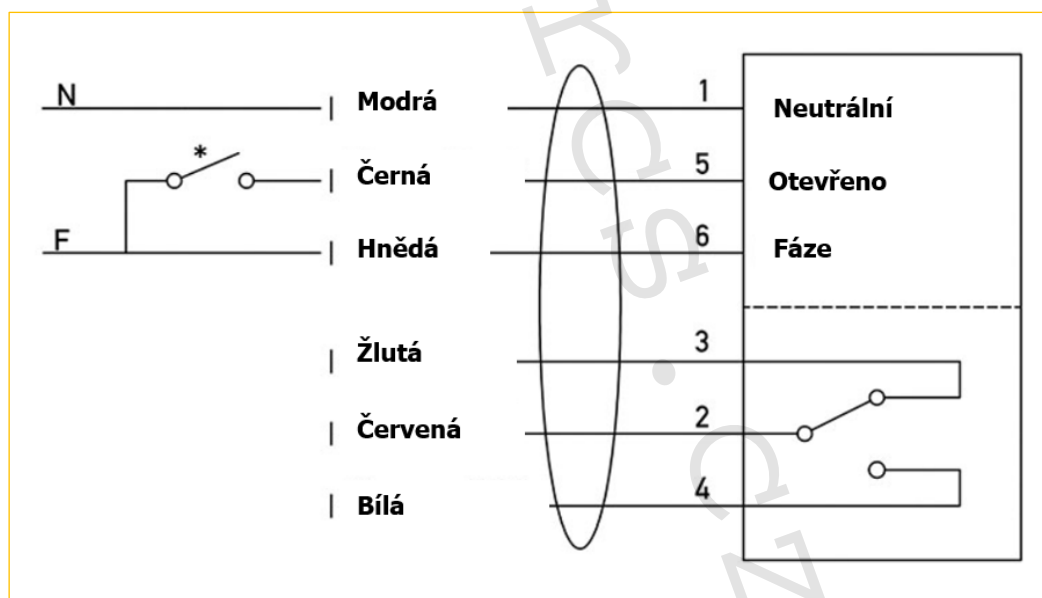
Pracovní doba ON / OFF	20 s
Pomocný mikrospínač s 3 vodičovým výstupem	maximální proud 6A@250 VAC odporové zátěže
Délka napájecího kabelu	100 cm
Konektor	Molex Micro-Fit JR 2x3
Teplota okolí	-30 °C až +50 °C
Okolní vlhkost	95 % bez kondenzace
Provozní teplota média	+65 °C trvale; +90 °C krátkodobě
Stupeň krytí	IP 40; CEI EN 60529/1997

6) Technický náčrt s rozměry:



L (mm)	H (mm)	P1 (mm)	P2 (mm)	A (mm)	B (mm)
95	59	36	18	65	30

7) Schéma elektrické zapojení:



8) Ilustrační foto:



Malé kompaktní rozměry



9) Poznámka:

- Kulové uzávěry musí být používány v plně otevřené nebo plně uzavřené poloze.
- Periodickým otáčením kulových uzávěrů v plném rozsahu ovládání se značně eliminuje usazování inkrustací a naplavených nečistot, které přicházejí do styku s těsněním uzávěru, čímž se výrazně prodlužuje jejich životnost a těsnost. Na reklamace těsnosti, způsobené poškozením těsnění koule, případně poškozením ovládání kulového uzávěru z výše uvedeného důvodu, nebude brán zřetel (doporučená perioda u rozvodů vody 1x až 2x/Q, u plynu 1x ročně).

10) Upozornění:

- Společnost IVAR CS spol. s r.o. si vyhrazuje právo provádět v jakémkoliv momentu a bez předchozího upozornění změny technického nebo obchodního charakteru u výrobků uvedených v tomto technickém listu.
- Vzhledem k dalšímu vývoji výrobků si vyhrazujeme právo provádět technické změny nebo vylepšení bez oznámení, odchylky mezi vyobrazeními výrobků jsou možné.
- Informace uvedené v tomto technickém sdělení nezbavují uživatele povinnosti dodržovat platné normativy a platné technické předpisy.
- Dokument je chráněn autorským právem. Takto založená práva, zvláště práva překladu, rozhlasového vysílání, reprodukce fotomechanikou nebo podobnou cestou a uložení v zařízení na zpracování dat zůstávají vyhrazena.
- Za tiskové chyby nebo chybné údaje nepřebíráme žádnou zodpovědnost.