

TECHNICKÝ LIST

1) Výrobek: MĚŘICÍ A VYPOUŠTĚCÍ ARMATURA
- k vyvažovacímu ventilu

2) Typ: IVAR.CIM 721



3) Charakteristika použití:

- Použití pro kontrolu diferenčního tlaku a průtoku armaturou.
- Měření založeno na principu snímání tlaku před a za clonou v kombinaci s vyvažovacím ventilem IVAR.CIM 727.
- Vysoká přesnost měření diferenčního tlaku a průtoku.
- Členy pro měření vybaveny pryžovým těsněním, které umožňuje připojení měřicí sondy pouhým zasunutím.
- Velmi snadné a rychlé připojení měřicího přístroje.
- Vyrobeno v souladu s požadavky normy EN ISO 9001.
- Testováno dle normy EN 12266-1.

4) Tabulka s objednávacími kódy a základními údaji:

KÓD	TYP	SPECIFIKACE
721034	IVAR.CIM 721	3/4"; Kv 4,06
721100	IVAR.CIM 721	1"; Kv 7,45
721114	IVAR.CIM 721	5/4"; Kv 16,63
721112	IVAR.CIM 721	6/4"; Kv 23,00
721200	IVAR.CIM 721	2"; Kv 47,35

TECHNICKÝ LIST

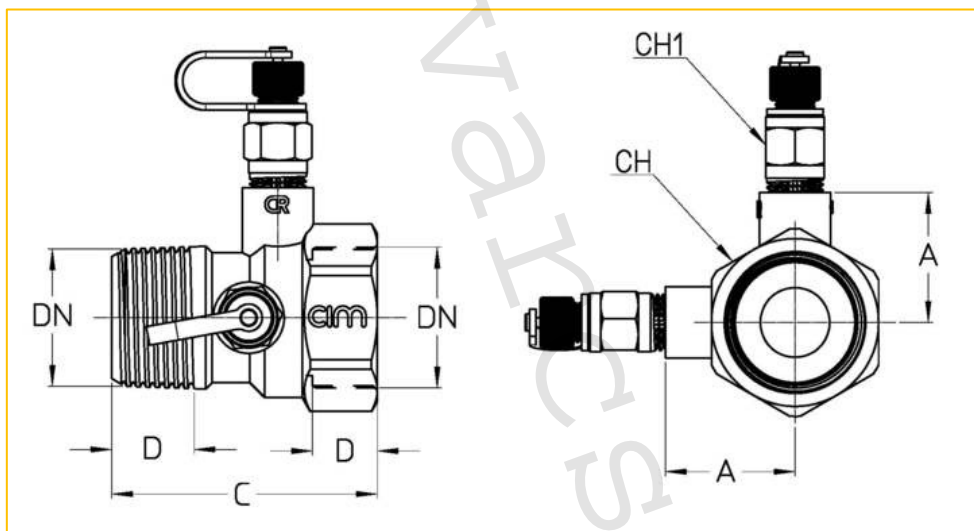
5) Technické a provozní parametry:

Maximální provozní tlak	20 bar
Rozsah provozní teploty	-10 °C do +120 °C
Dodávané rozměry	3/4", 1", 5/4", 6/4", 2"
Provedení závitů	závit vnitřní / vnější FM dle ISO 7
Použitelnost	vodu a glykol
Materiál	tělo mosaz CW602N-M dle EN 12165

Kvs					
DN	20	25	32	40	50
Kvs	4,06	7,45	16,63	23,00	47,35

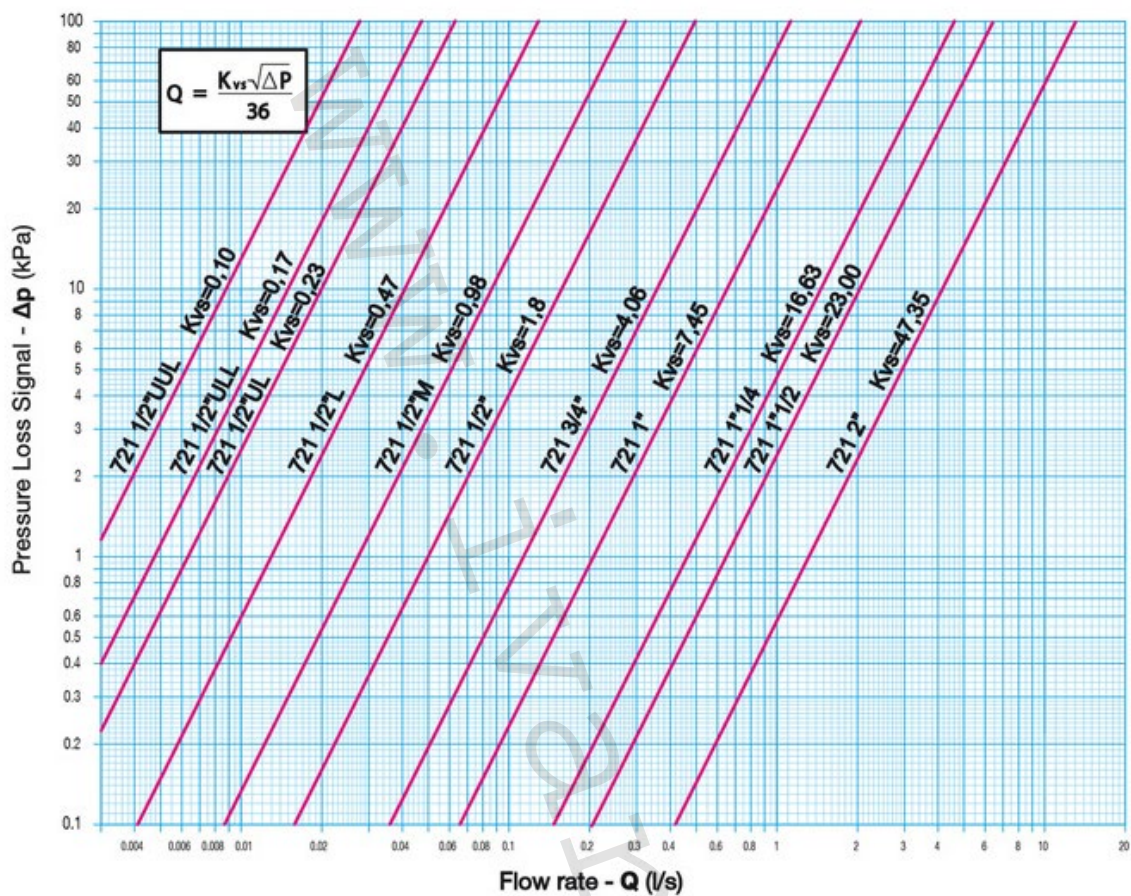
Kvs = průtok vody za hodinu při plně otevřené armatuře, tlakové ztrátě 1 bar a teplotě vody 15 °C

6) Technický náčrtek s rozměry a objednávacími kódy:



KÓD	721034	721100	721114	721112	721200
ROZMĚR	3/4"	1"	5/4"	6/4"	2"
DN (mm)	20	25	32	40	50
A (mm)	28	31	36	39	45
C (mm)	66,5	63,5	71	71	79,5
D (mm)	17	19	22	21	26
CH (mm)	34	40	51	56	71
CH1 (mm)	14	14	14	14	14
Hmotnost (g)	270	315	465	525	810

7) Diagram tlakových ztrát:

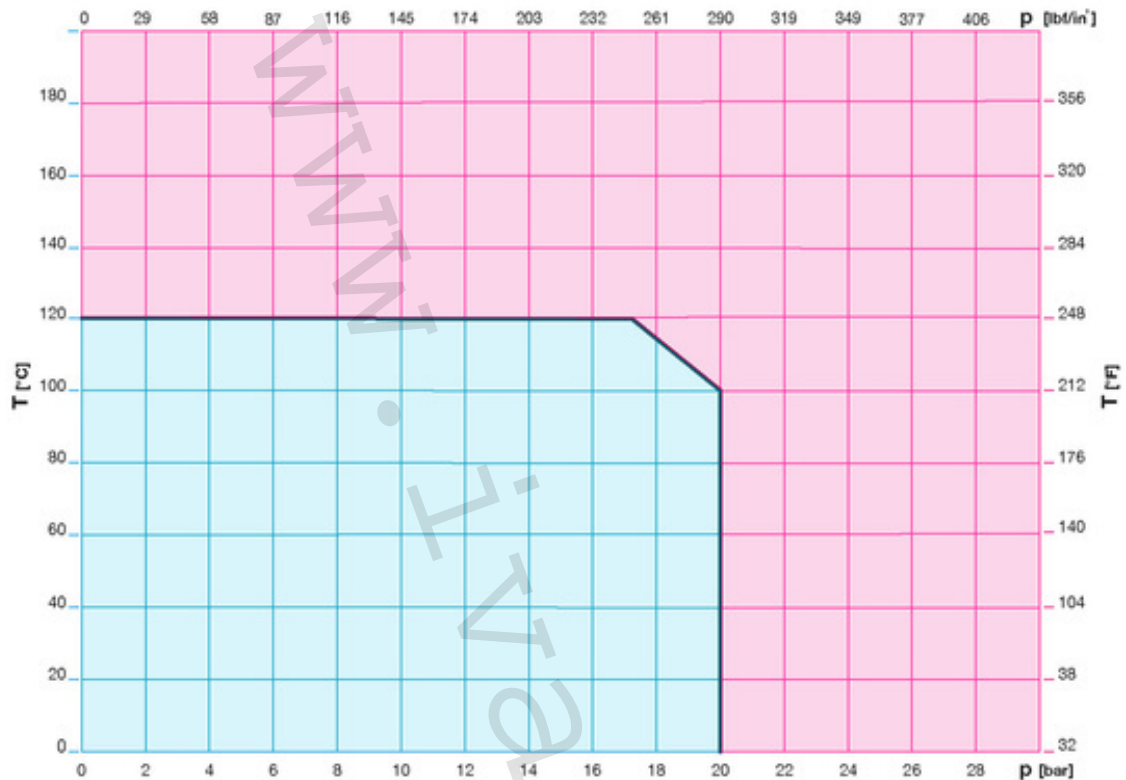


Poznámka:

- 1 l/s = 3,6 m³/h
- 1 m³/h = 0,278 l/s
- 1 kPa = 100 mm c.a.
- 1 bar = 100 kPa

TECHNICKÝ LIST

8) Diagram závislosti tlaku na teplotě:



Poznámka:

1 bar = 14,5 psi

1 bar = 14,5 lbf/in²

°C = 5/9 x (°F-32)

°F = 32 + (9/5 x °C)

9) Upozornění:

- Společnost IVAR CS spol. s r.o. si vyhrazuje právo provádět v jakémkoliv momentu a bez předchozího upozornění změny technického nebo obchodního charakteru u výrobků uvedených v tomto technickém listu.
- Vzhledem k dalšímu vývoji výrobků si vyhrazujeme právo provádět technické změny nebo vylepšení bez oznámení, odchylky mezi vyobrazeními výrobků jsou možné.
- Informace uvedené v tomto technickém sdělení nezbavují uživatele povinnosti dodržovat platné normativy a platné technické předpisy.
- Dokument je chráněn autorským právem. Takto založená práva, zvláště práva překladu, rozhlasového vysílání, reprodukce fotomechanikou, nebo podobnou cestou a uložení v zařízení na zpracování dat zůstávají vyhrazena.
- Za tiskové chyby nebo chybné údaje nepřebíráme žádnou zodpovědnost.