

# NÁVOD K POUŽITÍ

**1) Výrobek: BEZPEČNOSTNÍ POJISTNÁ SKUPINA**

**2) TYP: IVAR.BS 302**



**3) Instalace:**



**4) Charakteristika použití:**

Kombinovaná bezpečnostní pojistná skupina se separátorem vzduchu otopného systému a příslušenstvím. Speciální tvar konzole umožňuje, aby otopná voda s malými vzduchovými bublinkami byla vedena k automatickému odvzdušňovacímu ventilu. Pro uzavřené otopné systémy dle normy EN 12828. Do výkonu 50 kW nebo 45 000 kcal/h. Pojistný ventil je vyroben v souladu se základními bezpečnostní požadavky stanovenými směrnici Evropského parlamentu a Rady 2014/68/EU ze dne 15. května 2014 pro harmonizaci právních předpisů členských států týkajících se dodávání tlakových zařízení na trh.

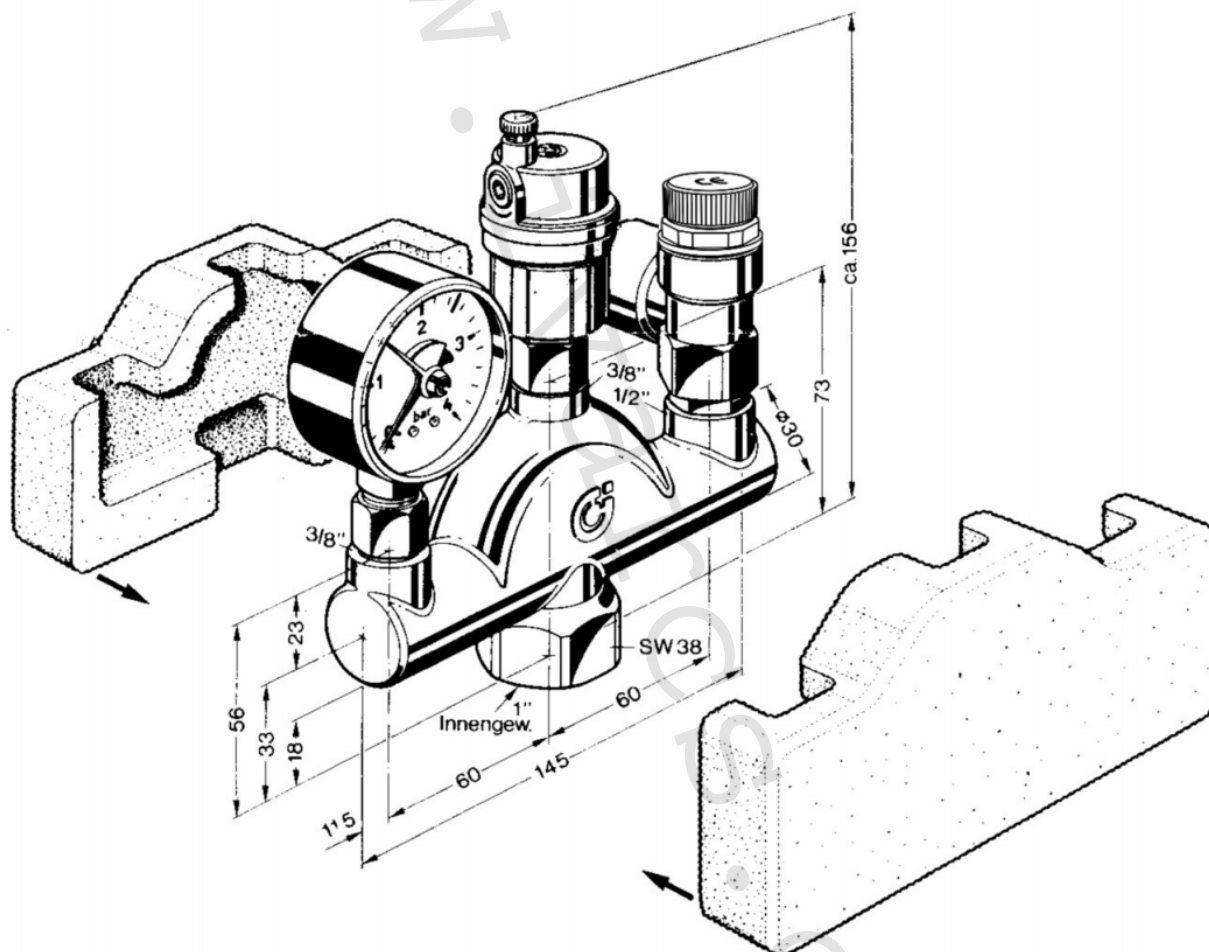
**5) Montážní postup:**

Instalace musí být provedena výhradně dle návodu výrobce nebo jeho zástupce s podmínkou dodržení všech provozních parametrů a technických limitů uváděných v technickém listě. Při instalaci je nutné používat takové těsnicí prvky na závitech, které splňují požadavky na provozní podmínky teplotní, tlakové a typ média.

# NÁVOD K POUŽITÍ

Instalace mosazných závitových armatur musí být provedena bez jakéhokoliv namáhání, napětí a přidavných sil, nadměrný krouticí moment může poškodit tělo armatury. Při instalaci je nutné zohledňovat délkovou dilataci potrubí v závislosti na typu materiálu a v případě potřeby ji řešit vhodnou kompenzační armaturou. Instalace se provádí k tomu určeným stranovým klíčem o příslušné velikosti nebo k tomu určenými instalatérskými siko kleštěmi (s hladkými dosedacími plochami) pro utahování šestihranů.

## 6) Rozměry bezpečnostní pojistné skupiny:



Bezpečnostní pojistná skupina se dodává včetně izolační skořepiny, kterou lze objednat samostatně.

# NÁVOD K POUŽITÍ

## Provedení:

Konzola bezpečnostní pojistné skupiny je vyrobena z kvalitní mosazi CB753S. Speciální tvar umožňuje odloučit z otopné vody malé vzduchové bublinky a následně je odstranit automatickým odvzdušňovacím ventilem. Připojení ke zdroji tepla vnitřním 1" závit. Izolační skořepina je vyrobena z polystyrenu Shell dle DIN 4102-A1.

## Sada obsahuje

Manometr v kovovém pouzdře s přípojovacím závitem 1/4", Ø 63 mm se zeleným indikátorem rozsahu provozního tlaku a červeným ukazatelem skutečného provozního tlaku, funkčně spolehlivý automatický odvzdušňovací ventil s plovákem z vysoce kvalitního plastu a přípojovacím závitem 3/8" a bezpečnostní pojistný ventil 3 bar s přípojovacím závitem 1/2" x 3/4" pro výkony do 50 kW.

## Oblast použití

Pro uzavřené otopné systémy dle normy EN 12828 do výkonu 50 kW.

## Instalace

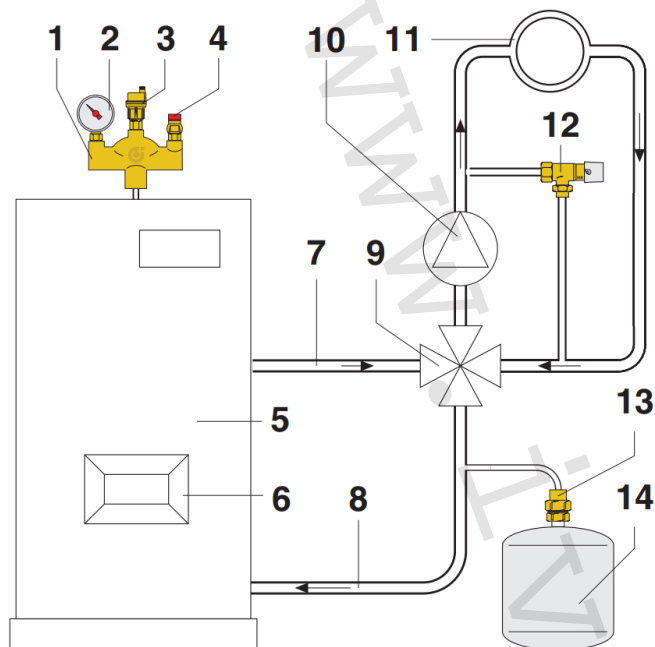
Jednotlivé armatury bezpečnostní pojistné skupiny (manometr, automatický odvzdušňovací ventil a bezpečnostní pojistný ventil) jsou testovány na funkčnost a těsnost. Instalace vzhledem k pojistnému ventilu musí být provedena nad hladinou otopné vody v těsné blízkosti zdroje vytápění. Závitové 1" připojení se zdrojem vytápění musí být co nejkratší a mezi bezpečnostní pojistnou skupinou a zdrojem vytápění nesmí být instalována uzavírací armatura.

Instalace musí být provedena ve vertikální poloze. Vypouštěcí potrubí z bezpečnostního pojistného ventilu musí být namontováno takovým způsobem, aby nebyla ovlivněna jeho správné funkce a nedocházelo ke škodám nebo zranění. Vypouštěcí potrubí musí mít stejný rozměr jako vypouštěcí hrdlo bezpečnostního pojistného ventilu, nesmí být delší než 2 m a nesmí mít na trase více jak dva oblouky. V případě překročení těchto maximálních hodnot (2 m potrubí, 2 oblouky) musí být zvolena dimenze výtokového potrubí větší. Nicméně v tomto ohledu je nutné uvést, že více než 4 m potrubí a 3 oblouky nejsou povoleny.

Vypouštěcí potrubí nesmí umožnit hromadění kondenzátu a umožnit zamrznutí. V souladu s platnou legislativou, musí být výtok z bezpečnostního pojistného ventilu viditelný a proveden do vhodného potrubí.

# NÁVOD K POUŽITÍ

## 7) Schéma zapojení:



## 8) Uvedení do provozu:

Při prvním spuštění otopného systému naplňte zdroj vytápění a otopný systém na požadovaný statický tlak. Proveďte ohřev zdroje vytápění na maximální teplotu, přičemž musí být zajištěno, že zvýšení tlaku nepřekročí hodnotu 2 bary. Pokud tlak překročí hodnotu 2 bary je v expanzní nádobě nedostatečný tlak, proveďte její dotlakování. Provozní parametry bezpečnostní pojistného ventilu jsou vyznačeny na bezpečnostním štítku ovládací hlavy.

## 9) Těsnění na závitech:

- Při použití doporučených těsnících materiálů je nutné postupovat podle návodu výrobce nebo jeho zástupce.
- K těsnění na závitech se nedoporučuje používat jako těsnící materiál konopné vlákno z důvodu rizika přepakování a následného roztržení těla armatury.

## 10) Doporučené těsnící materiály:

- Těsnící teflonové pásky PTFE
- Těsnící teflonové šňůry
- Těsnící teflonové nitě
- Těsnící pasty
- Těsnící gely

# NÁVOD K POUŽITÍ

## 11) Provozní parametry:

- Maximální provozní tlak PN 10
- Maximální provozní teplota +110 °C

## 12) Poznámka:



Teplota vody nad +50 °C může způsobit vážné popáleniny. Při instalaci, provozu a údržbě pojistných ventilů je nutné přijmout nezbytná opatření, aby nedošlo k ohrožení osob.

Bezpečnostní pojistné ventily splňují bezpečnostní požadavky stanovené směrnicí pro tlaková zařízení 2014/68/EU Evropského parlamentu a Rady pro harmonizaci předpisů členských států. Návod k instalaci je vytvořen podle článku 3.4 přílohy 1 směrnice o tlakových zařízeních 2014/68 / EU, který byl dodán s výrobkem.

Před každým zprovozněním otopného systému, zejména při kombinaci podlahového a radiátorového vytápění, důrazně upozorňujeme na výplach celého systému dle návodu výrobce. Doporučujeme ošetření otopného systému přípravkem GEL.LONG LIFE 100. Prodejce nenes zodpovědnost za funkční závady způsobené nečistotami v systému.

## 13) Upozornění:

- Společnost IVAR CS spol. s r.o. si vyhrazuje právo provádět v jakémkoliv momentu a bez předchozího upozornění změny technického nebo obchodního charakteru u výrobků, uvedených v tomto návodu.
- Vzhledem k dalšímu vývoji výrobků si vyhrazujeme právo provádět technické změny nebo vylepšení bez oznámení, odchylky mezi vyobrazeními výrobků jsou možné.
- Informace uvedené v tomto technickém sdělení nezavazují uživatele povinnosti dodržovat platné normativy a platné technické předpisy.
- Dokument je chráněn autorským právem. Takto založená práva, zvláště práva překladu, rozhlasového vysílání, reprodukce fotomechanikou, nebo podobnou cestou a uložení v zařízení na zpracování dat zůstávají vyhrazena.
- Za tiskové chyby nebo chybné údaje nepřebíráme žádnou zodpovědnost.