

1) Výrobek: **RADIÁTOROVÝ VENTIL VS**  
- rohový

2) Typ: **IVAR.VS 202**



3) Charakteristika použití:

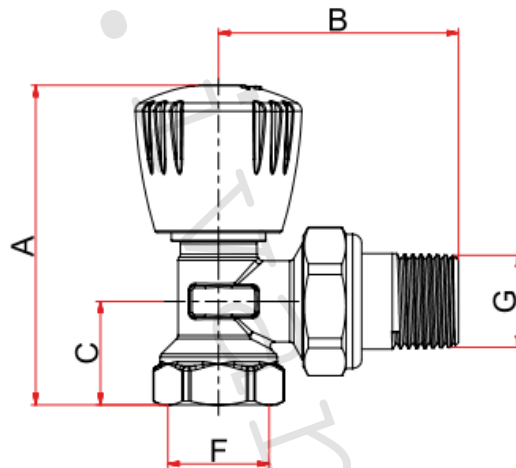
- Radiátorový ventil rohový pro připojení otopných těles.
- Umožňuje omezení průtoku vody otopným tělesem nebo jeho úplné uzavření.
- K připojení na ocelové potrubí.

4) Tabulka s objednávacími kódy a základními údaji:

KÓD	TYP	SPECIFIKACE
501456	IVAR.VS 202	3/8"
501457	IVAR.VS 202	1/2"
501458	IVAR.VS 202	3/4"

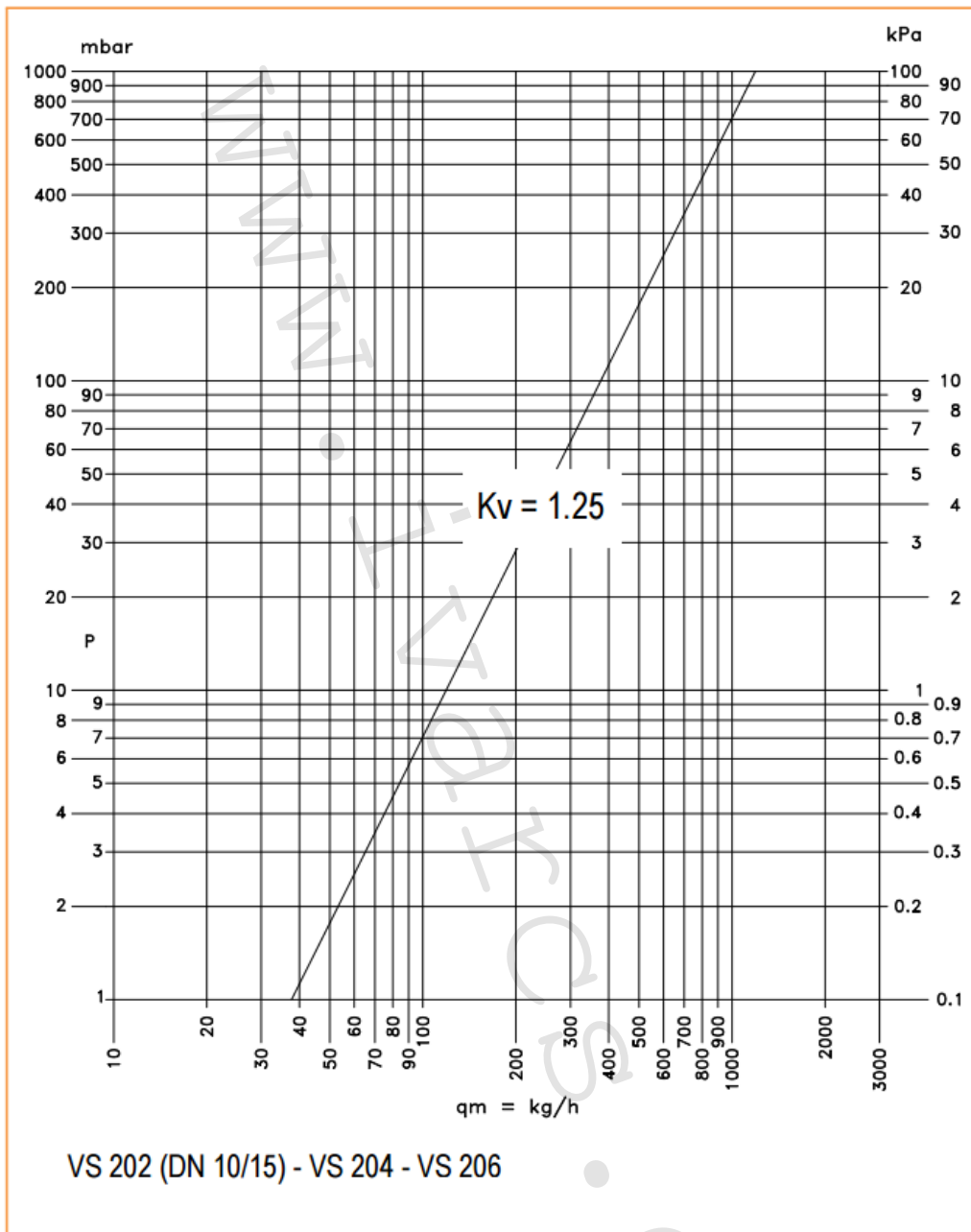
**5) Technické a provozní parametry:**

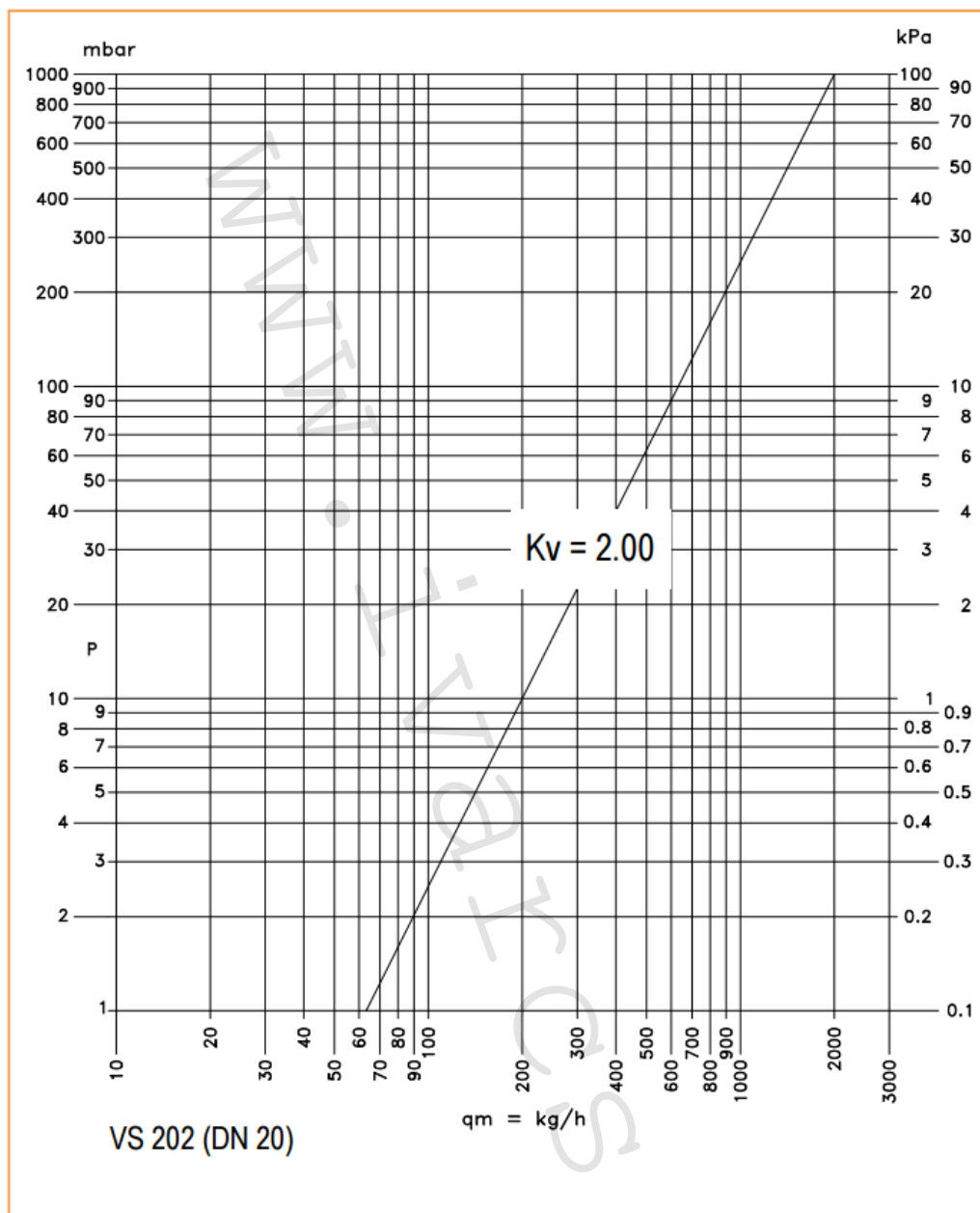
Maximální provozní tlak	10 bar
Maximální provozní teplota	+120 °C
Připojovací rozměry	3/8"; 1/2"; 3/4"
Provedení	rohové
Materiál	tělo niklovaná mosaz CW617N; těsnění EPDM; ruční hlava ABS

**6) Technický náčrt s rozměry a objednávacími kódy:**


Kód	Rozměr	A (mm)	B (mm)	C (mm)	F	G
501456	DN 10	71	49	20,5	3/8" F	3/8"
501457	DN 15	73,5	53	23	1/2" F	1/2"
501458	DN 20	73,5	63	23	3/4" F	3/4"

7) Hydraulické charakteristiky:





**8) Poznámka:**

- Před každým zprovozněním otopného systému, zejména při kombinaci podlahového a radiátorového vytápění, důrazně upozorňujeme na výplach celého systému dle návodu výrobce. Doporučujeme ošetření otopného systému přípravkem GEL.LONG LIFE 100. Prodejce nenese zodpovědnost za funkční závady způsobené nečistotami v systému.

**9) Upozornění:**

- Společnost IVAR CS spol. s r.o. si vyhrazuje právo provádět v jakémkoliv momentu a bez předchozího upozornění změny technického nebo obchodního charakteru u výrobků, uvedených v tomto technickém listu.
- Vzhledem k dalšímu vývoji výrobků si vyhrazujeme právo provádět technické změny nebo vylepšení bez oznámení, odchylky mezi vyobrazeními výrobků jsou možné.
- Informace uvedené v tomto technickém sdělení nezbavují uživatele povinnosti dodržovat platné normativy a platné technické předpisy.
- Dokument je chráněn autorským právem. Takto založená práva, zvláště práva překladu, rozhlasového vysílání, reprodukce fotomechanikou, nebo podobnou cestou a uložení v zařízení na zpracování dat zůstávají vyhrazena.
- Za tiskové chyby nebo chybné údaje nepřebíráme žádnou zodpovědnost.