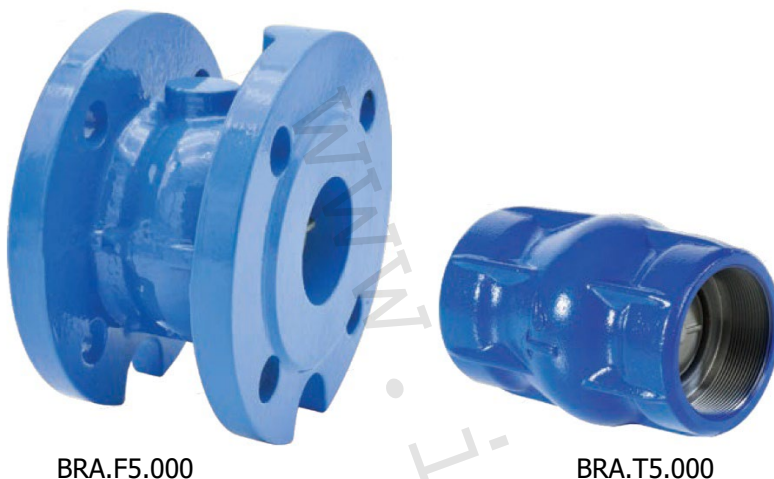


**1) Výrobek: ZPĚTNÁ KLAPKA PŘÍRUBOVÁ – série 05
ZPĚTNÁ KLAPKA ZÁVITOVÁ – série 05**

2) Typ: BRA.F5.000 a BRA.T5.000



BRA.F5.000

BRA.T5.000

3) Charakteristika použití:

- Série 05 obsahuje zpětné klapky s litinovými těly vyrobenými v souladu s těmi nejpřísnějšími výrobními standardy a systémem kvality EN ISO 9001.
- Jsou k dispozici v přírubovém provedení od DN 50 do DN 250 (typ BRA.F5.000) a v závitovém provedení od DN 50 do DN 100 (typ BRA.T5.000).
- Vhodné pro topné a chladicí systémy (HVAC), rozvody a úprava vody, čerpací stanice, zemědělské aplikace, průmyslové aplikace, protipožární systémy, pro stlačený vzduch, oleje a uhlovodíky.
(Vždy je pro danou aplikaci nutné zvolit vhodné provedení).

ANO: Montáž ve všech pozicích (horizontální i vertikální) a jako patní ventily (se sítkem pro sací koš).
Tvar těla a klapky minimalizuje víření vody a tlakové ztráty.

NE: NENÍ VHODNÝ PRO PÁRU.

BRA.F5.000: tělo: litina, vnitřní část klapky: DN 50 – 100: mosaz, DN 150 – 250: litina, těsnění: NBR, teplota od -10 až +100 °C

BRA.T5.000: tělo: litina, vnitřní část klapky: mosaz, těsnění: NBR, teplota od -10 do +100 °C

Další materiálová provedení na vyžádání.

PŘÍSLUŠENSTVÍ:

- Zátky pro vypouštění
- Vypouštěcí kohouty
- Sítka pro sací koš (typ BRA.50.000 pro přírubové klapky F5, nebo BRA.51.000 pro závitové T5)

SPECIÁLNÍ PROVEDENÍ:

- dvojitá skupina klapek

4) Tabulka s objednávacími kódy a základními charakteristikami:



ZPĚTNÁ KLAPKA PŘÍRUBOVÁ – série 05 BRA.F5.000

KÓD	TYP	ROZMĚR	MATERIÁL	TEPLOTA	MAX. TLAK
		(mm)		(°C)	(bar)
F5000050	BRA.F5.000	DN 50; L = 100	Tělo: šedá litina Vodítko a disk: DN 50-100: mosaz DN 125-250: šedá litina Těsnění: NBR	-10 až +100	16
F5000065	BRA.F5.000	DN 65; L = 120		-10 až +100	16
F5000080	BRA.F5.000	DN 80; L = 140		-10 až +100	16
F5000100	BRA.F5.000	DN 100; L = 170		-10 až +100	16
F5000125	BRA.F5.000	DN 125; L = 200		-10 až +100	16
F5000150	BRA.F5.000	DN 150; L = 230		-10 až +100	16
F5000200	BRA.F5.000	DN 200; L = 300		-10 až +100	16
F5000250	BRA.F5.000	DN 250; L = 370		-10 až +100	16



ZPĚTNÁ KLAPKA ZÁVITOVÁ – série 05 BRA.T5.000

KÓD	TYP	ROZMĚR	MATERIÁL	TEPLOTA	MAX. TLAK
		(mm)		(°C)	(bar)
T5000200	BRA.T5.000	2"; L = 140	Tělo: šedá litina Vodítko a disk: mosaz Těsnění: NBR	-10 až +100	16
T5000212	BRA.T5.000	2 1/2"; L = 167		-10 až +100	16
T5000300	BRA.T5.000	3"; L = 177		-10 až +100	16
T5000400	BRA.T5.000	4"; L = 208		-10 až +100	16

CERTIFIKACE:



V souladu se Směrnicí 2014/68/ES (dříve 97/23/ES PED)

Vhodné pro styk s pitnou vodou

Normy týkající se provedení a testování:

Příruby: ČSN EN 1092 ISO 7005

Závity: ISO 228-1

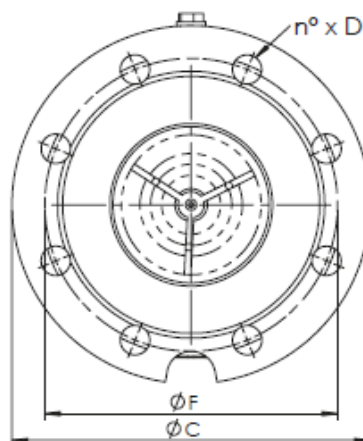
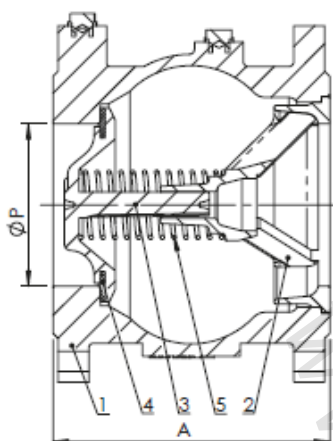
Provedení: EN 12516, EN 12334;

Značení: EN19

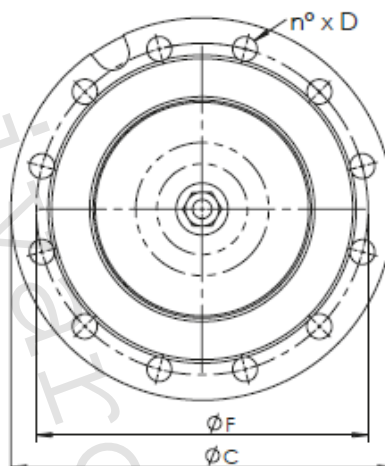
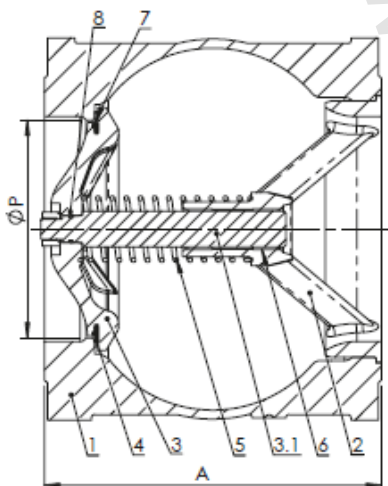
Testování: 100% testováno dle normy EN 12266

5) Technický náčrt a rozměry:

F5 DN50 - 100



F5 DN125 - 250



ROZMĚRY F5 (mm):

DN		40	50	65	80	100	125	150	200	250
P		50	50	65	80	100	125	145	194	242
A	nestandardizováno	100	100	120	140	170	200	230	300	370
C		165	165	185	200	220	250	285	340	405
F	EN 10g2 PN16	110	125	145	160	180	210	240	295	355
n° x D		4 x M16	4 x 18	4 x 18	8 x 18	8 x 18	8 x 18	8 x 22	12 x 22	12 x 26

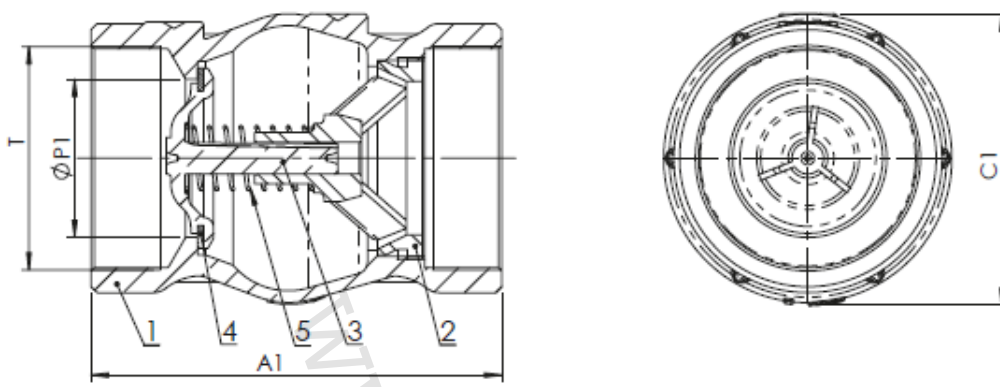
HMOTNOST F5 (kg):

F5		5,6	5,6	7,6	9,8	13,8	20,6	28,6	48,6	81,4
----	--	-----	-----	-----	-----	------	------	------	------	------

MATERIÁLOVÉ SLOŽENÍ:

Poz.	Komponent	Materiál
1	Tělo	Šedá litina EN GJL 250
2	Vodítko DN 50-100	Mosaz CuZn40Pb2
	Vodítko DN 125-250	Šedá litina EN GJL 250
3	Disk DN 50-100	Mosaz CuZn40Pb2
	Disk DN 125-250	Šedá litina EN GJL 250
3.1	Dřík disku	Mosaz CuZn40Pb2
4	Těsnění	NBR
5	Pružina	AISI 302
6	Objímka	Bronz
7	Protirázový kroužek	AISI 302
8	O-kroužek DN 200-250	NBR

T5



ROZMĚRY T5 (mm):

DN		50	65	80	100
T	ISO 228-1	2"	2" -1/2	3"	4"
P1		50	64	64	80
A1	nestandardizováno	140	167	177	208
C1		96	125	125	148

HMOTNOST T5 (kg):

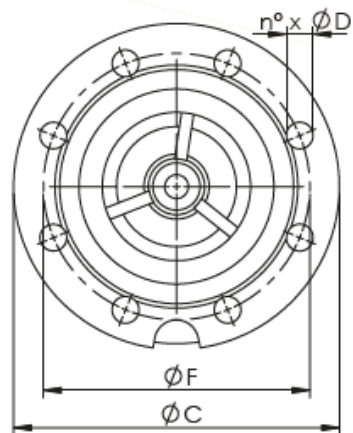
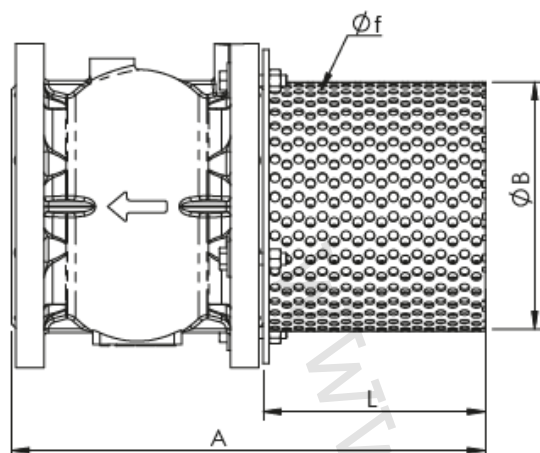
T5		2,2	3,2	4,2	7,4
----	--	-----	-----	-----	-----

MATERIÁLOVÉ SLOŽENÍ:

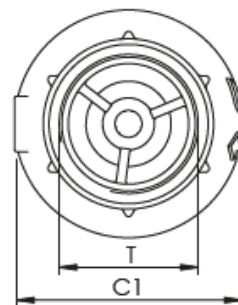
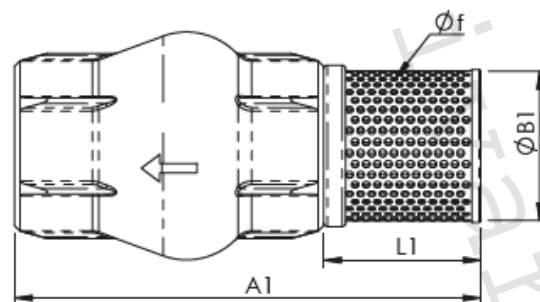
Poz.	Komponent	Materiál
1	Tělo	Šedá litina EN GJL 250
2	Vodítko	Mosaz CuZn40Pb2
3	Disk	Mosaz CuZn40Pb2
4	Těsnění	NBR
5	Pružina	AISI 302

PROVEDENÍ SE SÍTKEM BRA.F5.000 + BRA.50.000 a BRA.T5.000 + BRA.51.000:

F5 + 50



T5 + 51

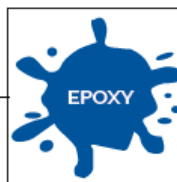


ROZMĚRY BRA.F5+50 a BRA.T5 + 51

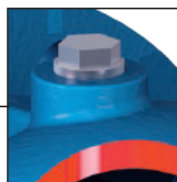
DN		40	50	65	80	100	125	150	200	250
A	Nestandardizováno	180	180	220	260	320	375	430	550	670
L		80	80	100	120	150	175	200	250	300
B		111	111	131	148	168	198	222	278	329
C		165	165	185	200	220	250	285	340	405
F	EN 10g2 PN16	110	125	145	160	180	210	240	295	355
n° x D		4 x M16	4 x 18	4 x 18	8 x 18	8 x 18	8 x 18	8 x 22	12 x 22	12 x 26
T	ISO 228-1	-	2"	2" -1/2	3"	4"	-	-	-	-
A1	Nestandardizováno	-	225	252	282	326	-	-	-	-
L1		-	85	85	105	118	-	-	-	-
C1		-	96	125	125	148	-	-	-	-
f		5	5	5	5	5	5	5	5	5

HMOTNOST (kg):

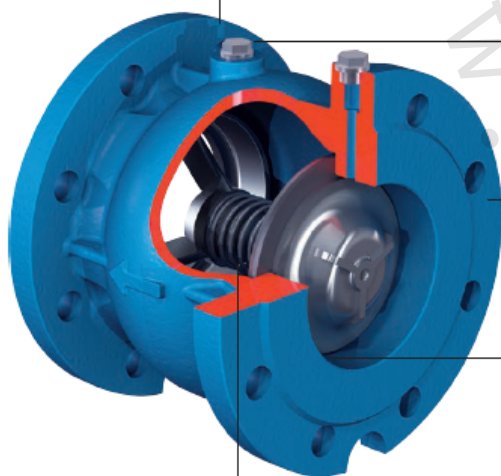
kg	F5+50/52/53	6,15	6,15	8,34	10,73	15	22,2	30,8	51,8	85,8
kg	T5+51	-	2,27	3,29	4,31	7,55	-	-	-	-



Řada F5: epoxidový nátěr 5017 RAL FBE s certifikátem WRAS a ACS.
 Řada T5: vnitřní a vnější epoxidový nátěr RAL 5002, odolávající vysokým teplotám.
 Ekologicky šetrná barva na bázi vody.



Na vyžádání: závitové otvory pro vypouštění, bypass.



Tvar těla a disku minimalizuje víření a tlakové ztráty.

Ploché těsnění z NBR, FKM (Viton) či pryže vhodné pro pitnou vodu.

Pružina z nerez oceli umožňuje montáž klapky v kterékoliv pozici.



6) Technické charakteristiky:

MAXIMÁLNÍ TLAK:

Typ kapaliny *	MEZI PŘÍRUBAMI
Nebezpečné plyny G1	NELZE
Bezpečné plyny G2	16 bar DN 50–200 10 bar DN 250
Nebezpečné kapaliny L1	16 bar DN 50–200 10 bar DN 250
Bezpečné kapaliny L2	16 bar
Voda * *	16 bar

* nebezpečné plyny, kapaliny dle 2014/68/EU a 1272/2008 (CLP)





** pro přívod, rozvod a vypouštění vody (PED 2014/68/EU 1.1.2b)

TEPLOTA:

Teplota	Min. °C	Max. °C			
		nepřetržitě		krátkodobě	
		L1	G2-L2	L1	G2-L2
NBR	-10	+100	+100	-	+110

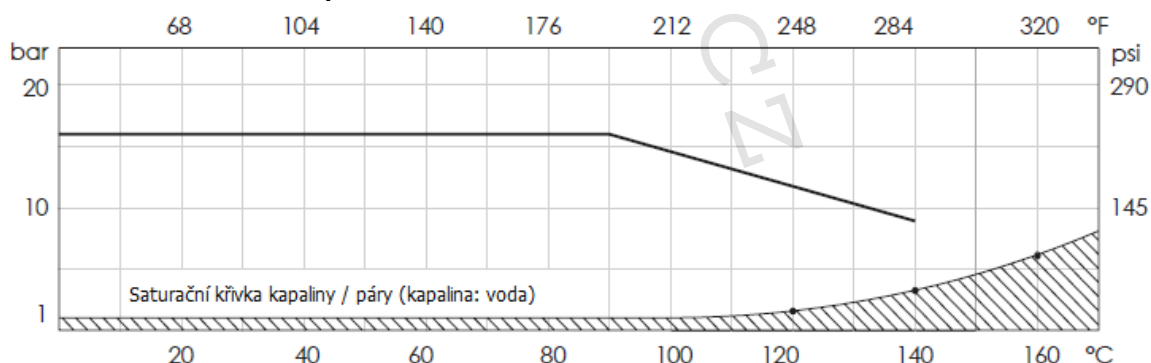
Pozn.: maximální provozní tlak se s rostoucí teplotou snižuje; viz graf vztahu tlaku a teploty níže.


MINIMÁLNÍ TLAK PRO OTEVŘENÍ Klapky (mm H₂O)

Směr proudění	DN	40	50	65	80	100	125	150	200	250
		639	639	647	592	624	570	526	639	690
		382	382	316	280	318	180	165	221	204
		510	510	480	436	470	375	345	429	448
	bez pružiny	125	125	165	155	152	203	185	208	244

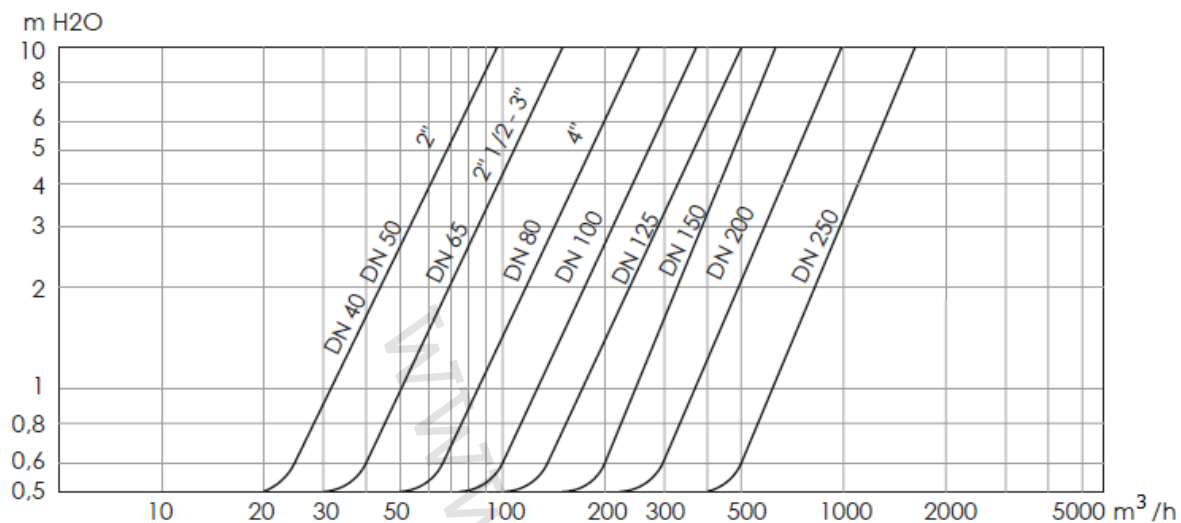
MINIMÁLNÍ TLAK PRO UZAVŘENÍ Klapky: **0,1 bar**

GRAF ZÁVISLOSTI TLAKU / TEPLoty:



NEJÍ VHDNÉ PRO PÁRU. NEPOUŽÍVAT, když je teplota a tlak pro saturační křivkou kapaliny-páry (vyšrafovaná oblast). 

GRAF TLAKOVÝCH ZTRÁT: VODA (1 m² H₂O = 0,098 bar)



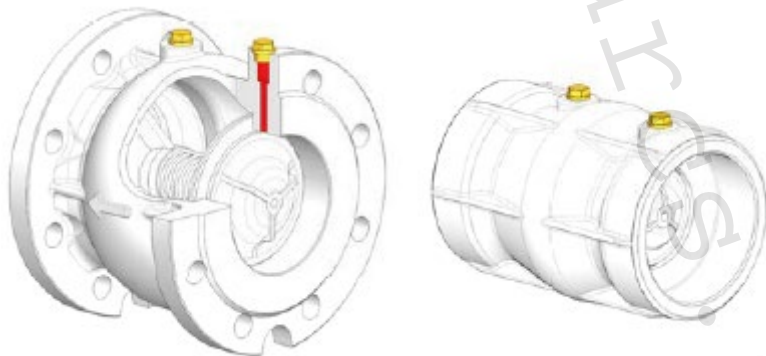
TABULKA Kv HODNOT – DN:

DN	m ³ /h	40	50	65	80	100	125	150	200	250
Kv		99	99	145	258	360	516	620	985	1620

7) Příslušenství (na objednávku):

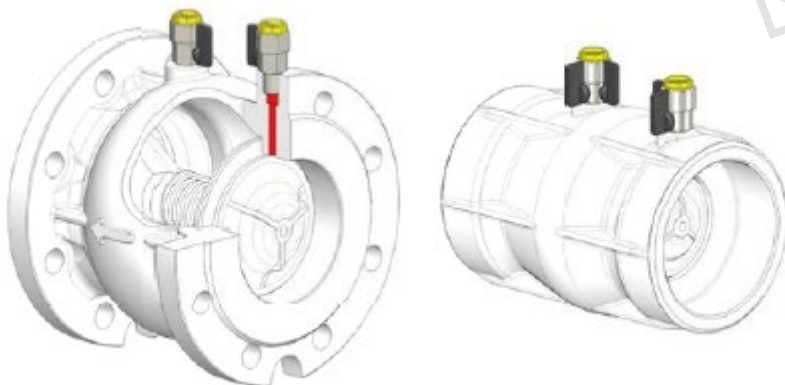
ZÁTKY PRO VYPOUŠTĚNÍ

1/4" mosazné zátky



MINIVENTILY PRO VYPOUŠTĚNÍ

1/4": M/F mosazné mini ventily, s plastovou zátkou



8) Upozornění:

- Společnost IVAR CS spol. s r.o. si vyhrazuje právo provádět v jakémkoliv momentu a bez předchozího upozornění změny technického nebo obchodního charakteru u výrobků, uvedených v tomto technickém listu.
- Vzhledem k dalšímu vývoji výrobků si vyhrazujeme právo provádět technické změny nebo vylepšení bez oznámení, odchylky mezi vyobrazeními výrobků jsou možné.
- Informace uvedené v tomto technickém sdělení nezbavují uživatele povinnosti dodržovat platné normativy a platné technické předpisy.
- Dokument je chráněn autorským právem. Takto založená práva, zvláště práva překladu, rozhlasového vysílání, reprodukce fotomechanikou, nebo podobnou cestou a uložení v zařízení na zpracování dat zůstávají vyhrazena.
- Za tiskové chyby nebo chybné údaje nepřebíráme žádnou zodpovědnost.

Tento technický list byl zpracován dle originál TL Brandoni verze 05_08/09/2022.