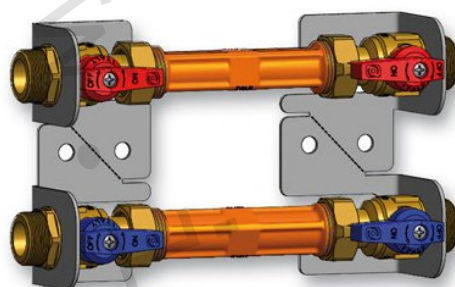
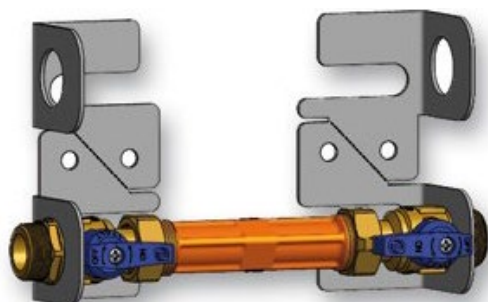


1) Výrobek: BYTOVÉ MĚŘICÍ SADY EQUICOMPACT
- k odečtu spotřeby studené a teplé vody

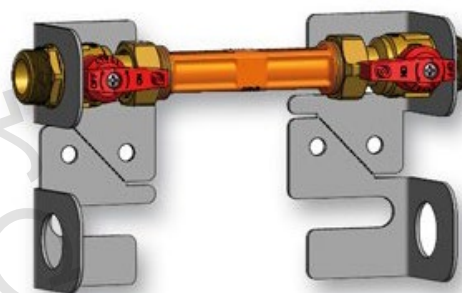
2) Typ: IVAR.MC3A
IVAR.MC33A
IVAR.MC34A



IVAR.MC3A



IVAR.MC34A



IVAR.MC33A

3) Charakteristika použití:

- IVAR.EQUICOMPACT jsou multifunkční jednotky, které nabízí všestranné a prostorově úsporné řešení pro měření spotřeby a regulaci tepla. Charakteristickým prvkem je dvoucestný zónový ventil vhodný pro použití v kombinaci s čerpadly s proměnlivými otáčkami. Tato kombinace umožňuje snížení průtočného množství média cirkulující soustavou a s tím i spojenou energetickou úsporu, ale i snížení teploty vratné vody, což je obzvláště výhodné, když je zdroj tepla kondenzační kotel nebo dálkového vytápění.
- Bytové měřicí sady IVAR.MC je doplňková výbava bytového měřiče tepla IVAR.EQCP, určená pro odečty spotřeby studené a teplé vody.
- Možnost odečtu údajů přímým lokálním odečtem, pomocí radiostanice WALK-BY, datovou sběrnici M-bus nebo rádiovým signálem AMR.

4) Tabulka s objednacími kódy a základními údaji:

KÓD	TYP	SPECIFIKACE
506627S	IVAR.MC3A	Q_n 1,5 m ³ /h; studená / teplá voda
506628S	IVAR.MC33A	Q_n 1,5 m ³ /h; teplá voda
506629S	IVAR.MC34A	Q_n 1,5 m ³ /h; studená voda

5) Základní technické a provozní parametry:

Maximální provozní tlak	10 bar
Rozsah provozní teploty	+3 °C až +90 °C
Rozteč montážního mezikusu	110 mm
Připojovací rozměr	3/4" M závit vnější
Materiál	mosaz CW617N; montážní šablony PA + 30 % GF; konzole pozinkovaný plech

6) Bytová měřicí sada obsahuje:

- kulové uzávěry na vstupech a výstupech
- upevňovací konzoly
- montážní mezikus

7) Volitelné příslušenství:

- bytový vodoměr studené / teplé vody IVAR.009
- bytový vodoměr studené vody IVAR.WFK / teplé vody IVAR.WFW s možností doplnění o komunikační moduly M-BUS a WalkBy
- instalační skříň IVAR.P-KLASIK 1



IVAR.009

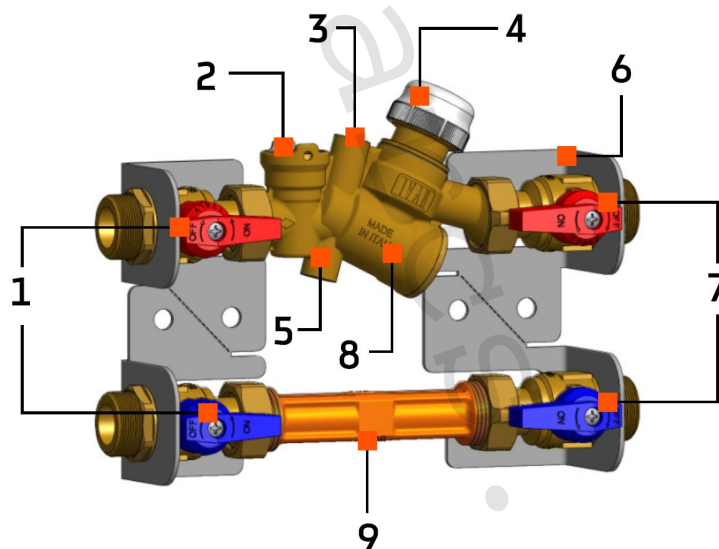
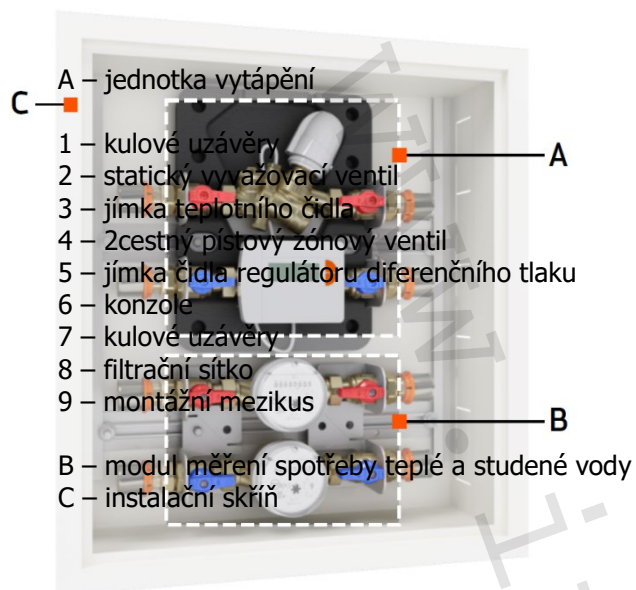


IVAR.WFK / IVAR.WFW



IVAR.P-KLASIK 1

8) Popis výrobku:



9) Ilustrační foto:**10) Doplnující informace:**

Možnosti odečtu údajů:

- Přímý lokální odečet.
- **Pomocí přenosné radiostanice WALK-BY:** odečet se provede odpovědnou osobou přes mobilní anténu. Je možný pouze v předem stanoveném časovém úseku.
- **Pomocí datové sběrnice M-bus:** stažením příslušných údajů o spotřebě z datové sběrnice připojené k páteřnímu rozvodu. Je možný dálkový odečet přes modem.
- **Pomocí rádiového přenosu AMR:** odečet přes síť pevných antén, které jsou instalovány v objektu (jedna anténa na každé třetí podlaží). Stažení dat je možné kdykoli lokálně jednou z antén nebo dálkově prostřednictvím modemu.

11) Upozornění:

- Společnost IVAR CS spol. s r.o. si vyhrazuje právo provádět v jakémkoliv momentu a bez předchozího upozornění změny technického nebo obchodního charakteru u výrobků uvedených v tomto technickém listu.
- Vzhledem k dalšímu vývoji výrobků si vyhrazujeme právo provádět technické změny nebo vylepšení bez oznámení, odchylky mezi vyobrazeními výrobků jsou možné.
- Informace uvedené v tomto technickém sdělení nezbavují uživatele povinnosti dodržovat platné normativy a platné technické předpisy.
- Dokument je chráněn autorským právem. Takto založená práva, zvláště práva překladu, rozhlasového vysílání, reprodukce fotomechanikou, nebo podobnou cestou a uložení v zařízení na zpracování dat zůstávají vyhrazena.
- Za tiskové chyby nebo chybné údaje nepřebíráme žádnou zodpovědnost.