

NOVAPOND 200 - 550 PONORNÉ KALOVÉ DRENÁŽNÍ A FONTÁNOVÉ ČERPADLO



VŠEOBECNÉ INFORMACE

Modely NovaPond jsou v zásadě ponorná drenážní čerpadla speciálně určená pro cirkulaci vody v zahradních jezírkách, nádržích a rybnících pro vytváření vodopádů, potoků, nebo jiných podobných efektů. Jsou navržena pro čerpání relativně čisté vody bez abraziv s měkkými přímíseninami do průměru max. 10 mm.

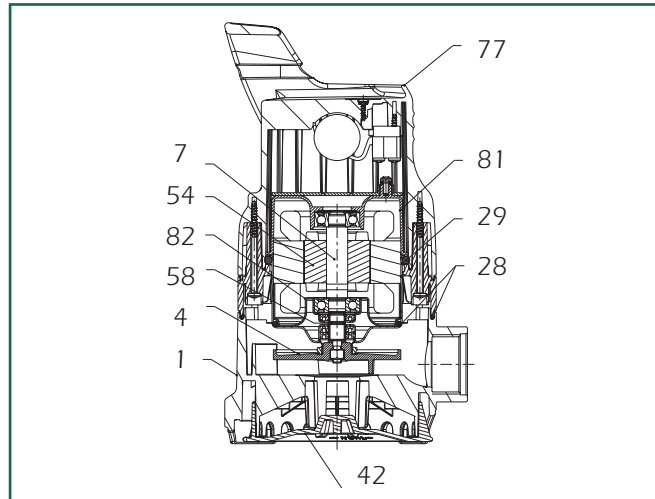
Ve vertikální poloze je lze použít pro klasické odčerpávání, v horizontální poloze je lze použít jako fontánová pro různé zahradní efekty, nebo pro okysličování.

Max. teplota čerpané kapaliny: 35° C

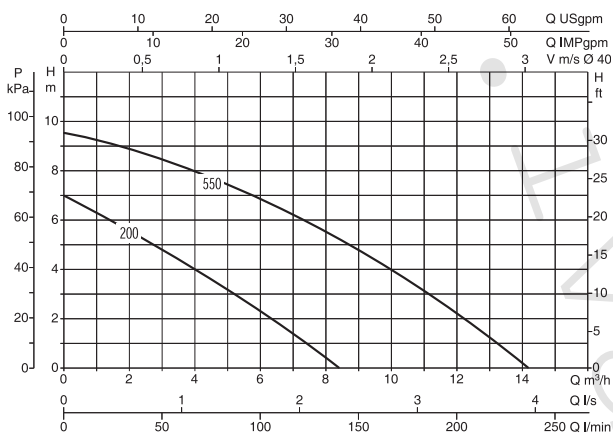
- Vhodné pro nepřetržitý provoz
- Možnost horizontální nebo vertikální instalace
- V horizontální poloze též jako fontánové
- Bezpečné pro životní prostředí.
- Vyrobeno z nekorodujících materiálů
- Motor s ochranou před nadměrným oteplením vinutí
- Nastavitelný sací filtr pro průchod částic s průměrem od 5 do 10 mm
- Přívodní kabel je vybaven standardizovanou přípojnou vidlicí

TECHNICKÉ PARAMETRY

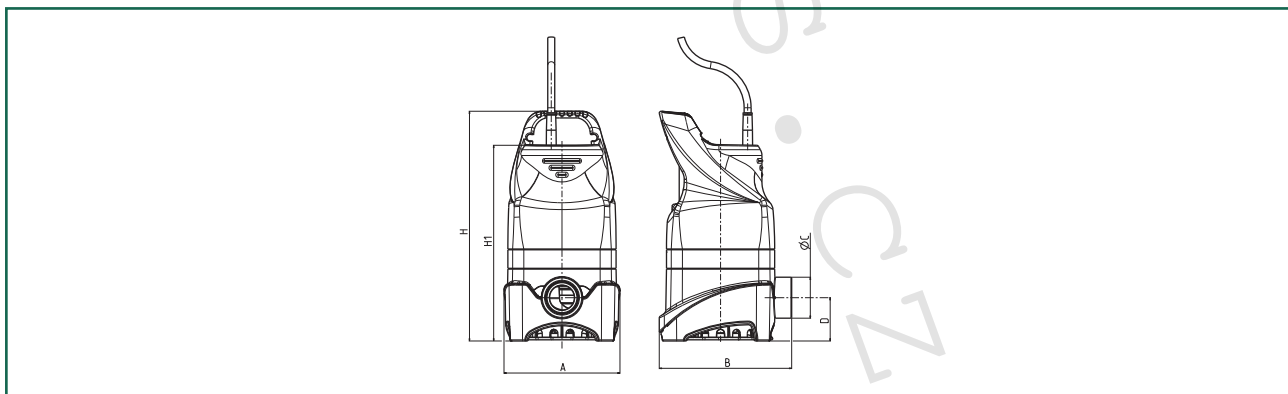
Č.	DÍLY	MATERIÁLY
1	TĚLESO ČERPADLA	PP OMO 30% FV
4	OBĚŽNÉ KOLO	PPO / PPE 20% FV
7	HŘÍDEL MOTORU	NEREZ OCEL AISI 416 KALENÁ
28	TĚSNIČÍ KROUŽEK	NBR 70
29	TĚSNIČÍ KROUŽEK	NBR 70
42	FILTR	PP COPOLYMER
54	ROTOROVÉ PLECHY	OCEL Fe P01 0,65 mm
58	POUZDRO	KERAMIKA
77	VÍKO SVORKOVNICE	PP OMO 30% FV
81	TĚLESO HORNÍHO LOŽISKA	TLAKOVĚ LITÝ HLINÍK
82	TĚLESO DOLNÍHO LOŽISKA	TLAKOVĚ LITÝ HLINÍK



HYDRAULICKÉ A ELEKTRICKÉ PARAMETRY



MODEL	NAPÁJECÍ NAPĚTÍ 50 Hz	P2 JMENOVITÝ		Ø	DĚLKA KABELU m	Q m³/h	H m
		kW	HP				
NOVAPOND 200 M	1 x 230 V	0,2	0,28	G 5/4"	10	0,5-9	6,7-1
NOVAPOND 550 M	1 x 230 V	0,55	0,75	G 5/4"	10	0,5-15	8,8-1,2



MODEL	A	B	ØC	D	H	H1	OBJEM BALENÍ m³	HMOTNOST kg
NOVAPOND 200 M	150	170	53	56	300	255	0,006	4,3
NOVAPOND 550 M	150	170	53	56	330	285	0,007	6,2