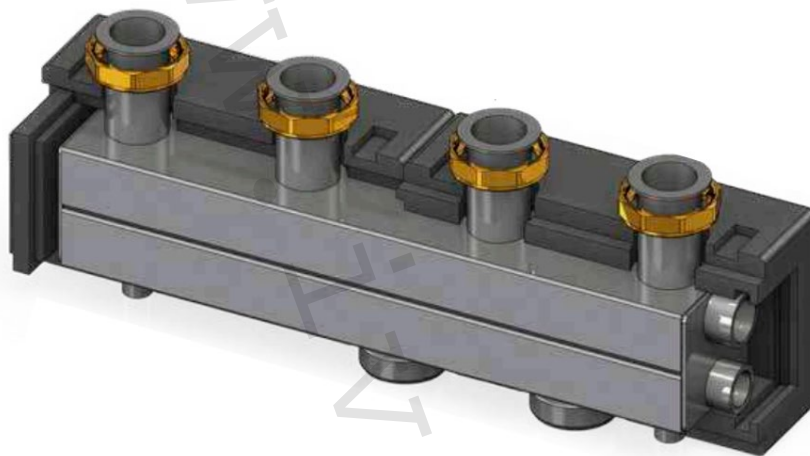


1) Výrobek: HORIZONTÁLNÍ DISTRIBUČNÍ ROZDĚLOVAČ
- pro kotlové moduly DN 32

2) Typ: IVAR.C90



3) Instalace:



Instalaci a uvedení do provozu, stejně jako připojení elektrických komponentů, musí provádět výhradně osoba odborně způsobilá s patřičnou elektro-technickou kvalifikací v souladu se všemi národními normami a vyhláškami platnými v zemi instalace. Během instalace a uvádění do provozu musí být dodrženy instrukce a bezpečnostní opatření uvedené v tomto návodu. Provozovatel nesmí provádět žádné zásahy a je povinen se řídit pokyny uvedenými níže a dodržovat je tak, aby nedošlo k poškození zařízení nebo k újmě na zdraví obsluhujícího personálu při dodržení pravidel a norem bezpečnosti práce.

POZNÁMKA

Poškození těsnění minerálními oleji!

Minerální oleje způsobují trvalé poškození těsnění z EPDM, které poté ztrácí svou těsnicí schopnost. Výrobce se zříká odpovědnosti a neposkytuje náhradu za škody způsobené na majetku z důvodu takto poškozených těsnění.

- Je nutno zabránit kontaktu EPDM s látkami obsahujícími minerální oleje.
- Použijte maziva na bázi silikonu nebo polyalkylenu a bez minerálních olejů, jako jsou Unisilikon L250L a Syntheso Glep 1 od výrobce Klüber nebo silikonový sprej.

4) Funkční popis výrobku:

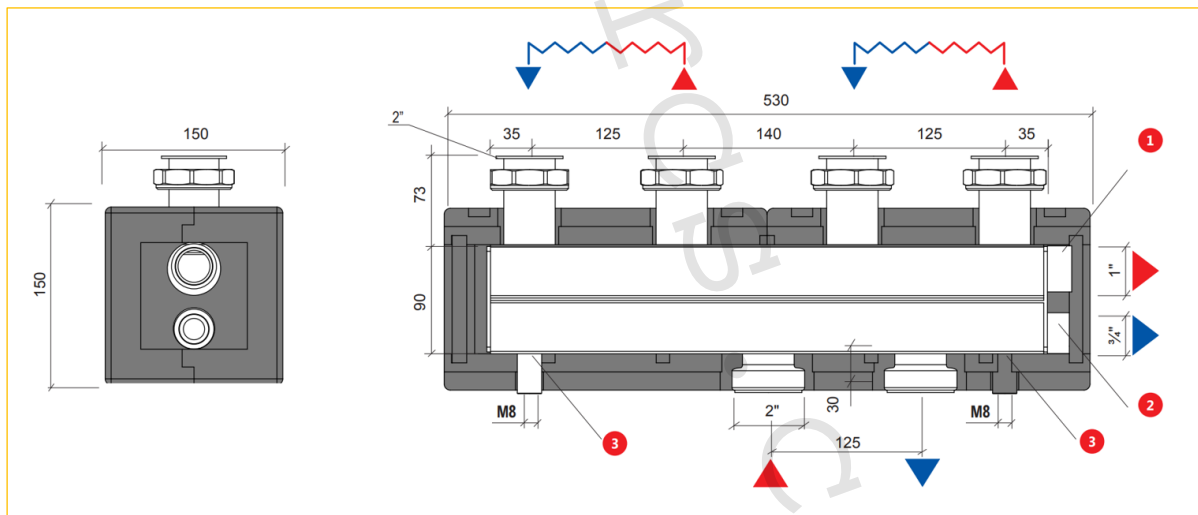
Současné moderní tepelné soustavy vyžadují odpovídající technické, spolehlivé, funkční, ale i estetické řešení přípravy otopné vody. Horizontální distribuční rozdělovače IVAR.C90 jsou předurčeny k tomu, aby tyto požadavky na instalaci a provoz splnily. Jejich použitelnost je v teplovodních otopných systémech s uzavřeným okruhem vody s podmínkou dodržení všech provozních a technických limitů.

Tento návod popisuje funkci, instalaci a uvedení do provozu horizontálního distribučního rozdělovače IVAR.C90. Vždy používejte pouze originální příslušenství. Nesprávné použití vede ke ztrátě práva na uplatnění záruky.

Horizontální distribuční rozdělovač IVAR.C90 umožňuje připojení dvou až pěti kotlových modulů v dimenzi DN 32. Jednotlivé kotlové moduly DN 32 lze nainstalovat přímo na distribuční rozdělovač DN 32 bez dalších komponentů. Tepelná izolační skořepina je součástí horizontálního distribučního rozdělovače.

5) Montáž a instalace:

Na horizontální distribuční rozdělovač IVAR.C90 mohou být jednotlivé kotlové moduly DN 32 instalovány pouze směrem nahoru. Nástěnné držáky IVAR.KIT DELTA umožňují instalaci horizontálního distribučního rozdělovače na zeď a nejsou součástí dodávky. Jeden konec rozdělovače má 2 ks závitového připojení v čele utěsněné zátkami s možností využití pro připojení např. bezpečnostní skupiny nebo expanzní nádoby viz obr. níže pozice 1 a 2. Na straně primárního okruhu může být horizontální distribuční rozdělovač IVAR.C90 připojen přímo na zdroj otopné vody nebo k hydraulickému oddělovači IVAR.CP90 s využitím připojovacího KITu IVAR.TB 90.



- 1) Připojení bezpečnostní skupiny (přívod)
- 2) Připojení expanzní nádoby (zpátečka)
- 3) Příprava pro podporu nástěnných držáků IVAR.KIT DELTA

UPOZORNĚNÍ

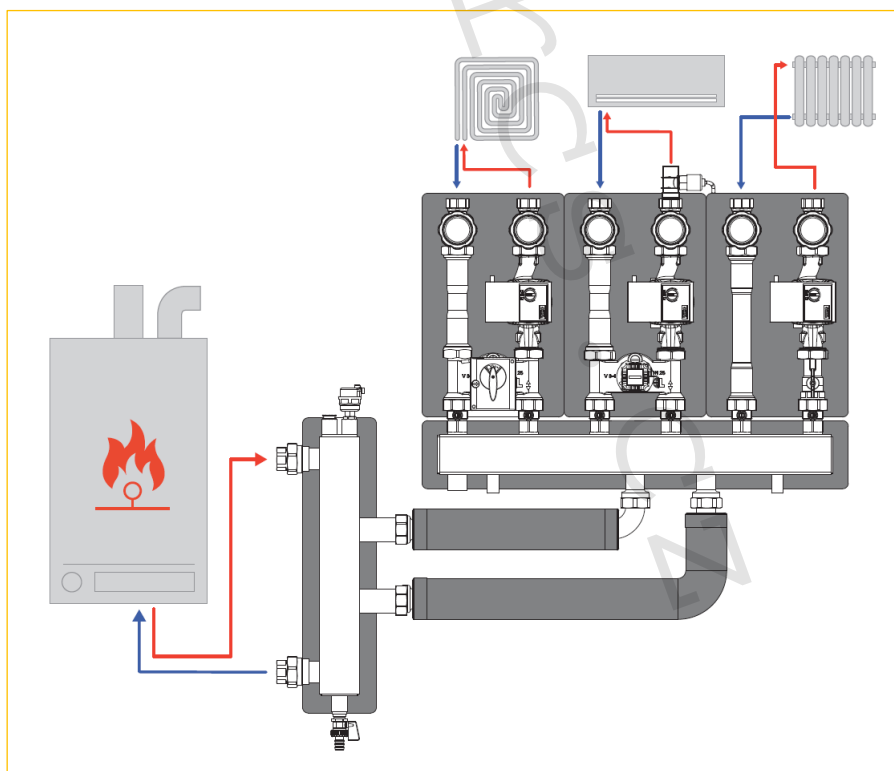
Nebezpečí poškození majetku!

Místo instalace musí být suché, dostatečně pevné pro zatížení hmotností sestavy a chráněné před mrazem a UV zářením, aby nedošlo k poškození sestavy.

6) Instalace a uvedení do provozu:

1. Na zeď nebo dostatečně pevnou konstrukci nainstalujte nástěnné držáky IVAR.KIT DELTA za využití vhodného kotevního materiálu.
2. Na nástěnné držáky IVAR.KIT DELTA nainstalujte horizontální distribuční rozdělovač IVAR.C90 se spodním dílem tepelně izolační skořepiny.
3. Po připojení horizontálního distribučního rozdělovače IVAR.C90 na nástěnné držáky IVAR.KIT DELTA připojte jednotlivé kotlové moduly topných okruhů DN 32 dle návodu výrobce a pevně je dotáhněte.
4. Připojte horizontální distribuční rozdělovač ke zdroji (nezapomeňte vložit těsnění).
5. Zkontrolujte všechna závitová spojení a v případě potřeby je dotáhněte.
6. Proveďte tlakovou zkoušku.
7. Nainstalujte horní část tepelně izolační skořepiny horizontálního distribučního rozdělovače.

7) Příklad instalace:



8) Technické parametry:

Maximální výkon	do 150 kW při ΔT 20 K
Maximální provozní tlak	6 bar
Maximální provozní teplota	+110 °C
Nominální rozměr	DN 32 (5/4")
Průtok	6 500 l/h
Připojení primárního okruhu	2" M vnější závit
Připojení sekundárního okruhu	2" F vnitřní závit
Připojení expanzní nádoby / bezpečnostní skupiny	3/4" F; 1" F
Osová vzdálenost připojení primár / sekundár	125 mm
Materiál	ocel ST37,1 / mosaz
Materiál tepelné izolace	EPP; 40 g/l
Tepelná vodivost tepelné izolace	λ 0,036 W / m • K; 20 mm
Barva	RAL 9004

9) Poznámka:

POZOR

- Před každým zprovozněním otopného systému, zejména při kombinaci podlahového a radiátorového vytápění, důrazně upozorňujeme na výplach celého systému dle návodu výrobce. Doporučujeme ošetření otopného systému přípravkem **GEL.LONG LIFE 100** nebo novinkou **MAYLINE SBA**, který kombinuje funkci inhibitoru koroze a přípravku pro eliminaci bakterií a řas v jednom přípravku. Prodejce nenese zodpovědnost za funkční závady způsobené nečistotami v systému.

10) Upozornění:

- Společnost IVAR CS spol. s r.o. si vyhrazuje právo provádět v jakémkoliv momentu a bez předchozího upozornění změny technického nebo obchodního charakteru u výrobků uvedených v tomto návodu.
- Vzhledem k dalšímu vývoji výrobků si vyhrazujeme právo provádět technické změny nebo vylepšení bez oznámení, odchylky mezi vyobrazeními výrobků jsou možné.
- Informace uvedené v tomto technickém sdělení nezbavují uživatele povinnosti dodržovat platné normativy a platné technické předpisy.
- Dokument je chráněn autorským právem. Takto založená práva, zvláště práva překladu, rozhlasového vysílání, reprodukce fotomechanikou, nebo podobnou cestou a uložení v zařízení na zpracování dat zůstávají vyhrazena.
- Za tiskové chyby nebo chybné údaje nepřebíráme žádnou zodpovědnost.