

**1) Výrobek: OHŘÍVAČ VODY ZÁSOBNÍKOVÝ  
- elektrický**

**2) Typ: IVAR.SE80  
IVAR.SE100  
IVAR.SE120**



### **3) Charakteristika použití:**

- Elektrický ohřivač vody zásobníkový pro přípravu teplé vody.
- Jednoduchá a rychlá vertikální instalace na stěnu.
- Ruční externí nastavení teploty ohřevu.
- Hořčíková anoda pro zvýšení ochrany před bludnými proudy.
- Povrchová úprava SMALGLASS.
- Měděné topné těleso, LED kontrolka provozního stavu.
- Tepelná izolace ekologická polyuretanová pěna bez CFC.

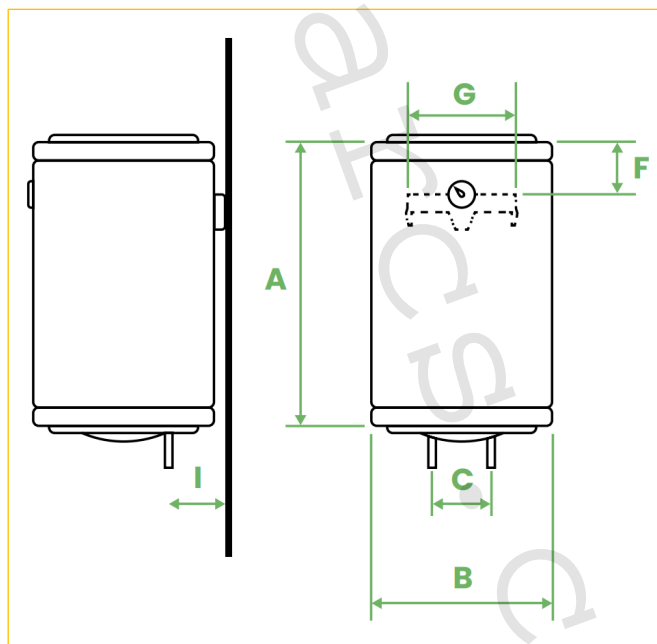
### **4) Tabulka s objednávacími kódy a základními údaji:**

<b>KÓD</b>	<b>TYP</b>	<b>SPECIFIKACE</b>
SE0080C5VR	IVAR.SE80	80 l
SE0100C5VR	IVAR.SE100	100 l
SE0120C5VR	IVAR.SE120	120 l

**5) Technické a provozní parametry:**

Objem	80 l	100 l	120 l
Orientační spotřeba kWh/24h (50 °C)	1,32	1,51	1,84
Výkon (W)	2000	2000	2000
Napětí (V)	230	230	230
Doba ohřevu $\Delta T$ 50 K	232'	245'	280'
Maximální provozní teplota (°C)	65 °C	65 °C	65 °C
Maximální provozní tlak (bar)	8	8	8
Připojovací rozměr	1/2" M	1/2" M	1/2" M
Třída ochrany proti vlhkosti	IPX4	IPX4	IPX4
Třída izolace	I	I	I
Profil	M	M	L
Energetická třída	C	C	C

\* Uvedené výkony jsou výkony doporučené výrobcem pro nejlepší kombinaci výkonu a úspory energie.

**6) Technický náčrt s rozměry:**

Kód	Objem	A (mm)	B (mm)	C (mm)	F (mm)	G (mm)	I (mm)
SE0080C5VR	80 l	700	460	100	130	350	130
SE0100C5VR	100 l	805	460	100	130	350	130
SE0120C5VR	120 l	1000	460	100	130	350	130

**7) Upozornění:**

- Společnost IVAR CS spol. s r.o. si vyhrazuje právo provádět v jakémkoliv momentu a bez předchozího upozornění změny technického nebo obchodního charakteru u výrobků, uvedených v tomto technickém listu.
- Vzhledem k dalšímu vývoji výrobků si vyhrazujeme právo provádět technické změny nebo vylepšení bez oznámení, odchylky mezi vyobrazeními výrobků jsou možné.
- Informace uvedené v tomto technickém sdělení nezbavují uživatele povinnosti dodržovat platné normativy a platné technické předpisy.
- Dokument je chráněn autorským právem. Takto založená práva, zvláště práva překladu, rozhlasového vysílání, reprodukce fotomechanikou, nebo podobnou cestou a uložení v zařízení na zpracování dat zůstávají vyhrazena.
- Za tiskové chyby nebo chybné údaje nepřebíráme žádnou zodpovědnost.