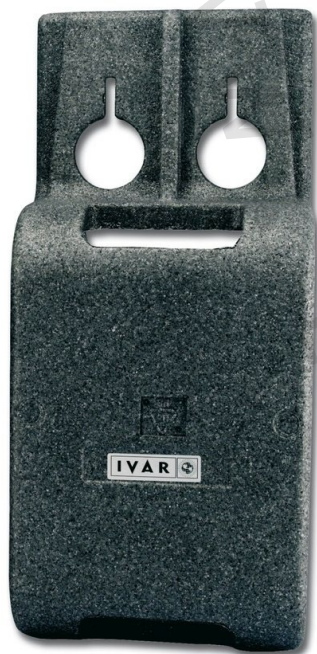


**1) Výrobek: TEPELNÁ IZOLACE**  
 - ke kotlovým sestavám IVAR KS

**2) Typ: IVAR.ISOLKOT HOR**  
**IVAR.ISOLKOT DOL**



IVAR.ISOLKOT HOR



IVAR.ISOLKOT DOL

### 3) Charakteristika použití:

- Současné moderní topné systémy vyžadují odpovídající technické, spolehlivé, funkční, ekonomické, ale i estetické řešení přípravy otopné vody.
- Kompaktní kotlové sestavy IVAR.KS jsou předurčeny k tomu, aby tyto požadavky na instalaci, provoz a ekonomiku splnily.
- Tepelná izolace dodávaná jako součást kotlových sestav IVAR.KS eliminuje tepelné ztráty, ke kterým u kotlových modulů / sestav dochází.
- Vizually atraktivní design tepelné izolace pak z kotlových modulů / sestav činí mimořádný výrobek.

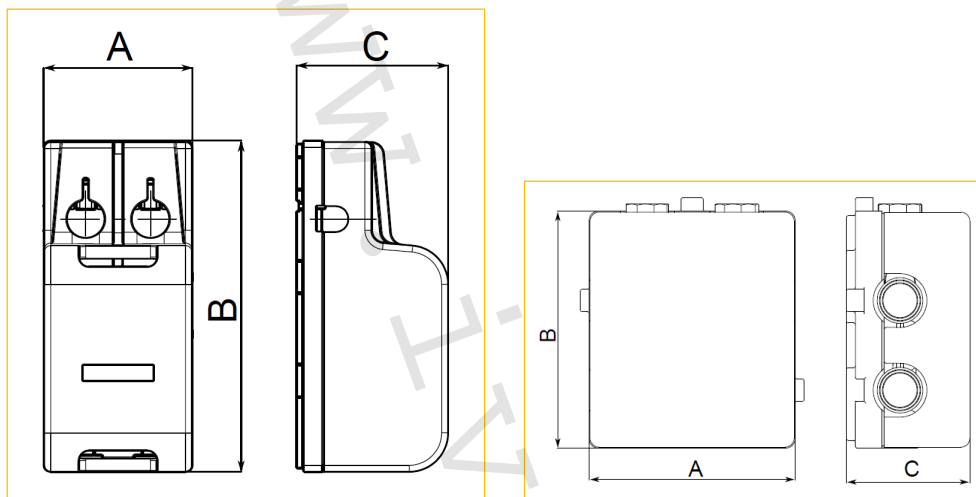
### 4) Tabulka s objednávacími kódy a základními údaji:

KÓD	TYP	SPECIFIKACE
590009	IVAR.ISOLKOT HOR	horní díl
590010	IVAR.ISOLKOT DOL	spodní díl

## 5) Základní technické a provozní parametry:

- materiál PS

## 6) Technický náčrt a rozměry:



Kód	Typ	A (mm)	B (mm)	C (mm)
590009	Horní díl	230	510	232
590010	Dolní díl	230	264	138

## 7) Ilustrační foto:



**8) Doplnující informace:**

- Tepelná izolace IVAR.ISOLKOT je součástí kotlových modulů / sestav IVAR.KS.

**9) Upozornění:**

- Společnost IVAR CS spol. s r.o. si vyhrazuje právo provádět v jakémkoliv momentu a bez předchozího upozornění změny technického nebo obchodního charakteru u výrobků uvedených v tomto technickém listu.
- Vzhledem k dalšímu vývoji výrobků si vyhrazujeme právo provádět technické změny nebo vylepšení bez oznámení, odchylky mezi vyobrazeními výrobků jsou možné.
- Informace uvedené v tomto technickém sdělení nezbavují uživatele povinnosti dodržovat platné normativy a platné technické předpisy.
- Dokument je chráněn autorským právem. Takto založená práva, zvláště práva překladu, rozhlasového vysílání, reprodukce fotomechanikou, nebo podobnou cestou a uložení v zařízení na zpracování dat zůstávají vyhrazena.
- Za tiskové chyby nebo chybné údaje nepřebíráme žádnou zodpovědnost.