

1) Výrobek: PROSTOROVÝ SNÍMAČ S RELÉ – PRO IVAR.CUB01

2) Typ: IVAR.ACB 07



3) Důležité upozornění



Instalaci a uvedení do provozu, stejně jako připojení elektrických komponentů, musí provádět výhradně osoba odborně způsobilá s patřičnou elektro-technickou kvalifikací v souladu se všemi národními normami a vyhláškami platnými v zemi instalace. Během instalace a uvádění do provozu musí být dodrženy instrukce a bezpečnostní opatření uvedené v tomto návodu. Provozovatel nesmí provádět žádné zásahy a je povinen se řídit pokyny uvedenými níže a dodržovat je tak, aby nedošlo k poškození zařízení nebo k újmě na zdraví obsluhujícího personálu při dodržení pravidel a norem bezpečnosti práce.

Instalace snímače

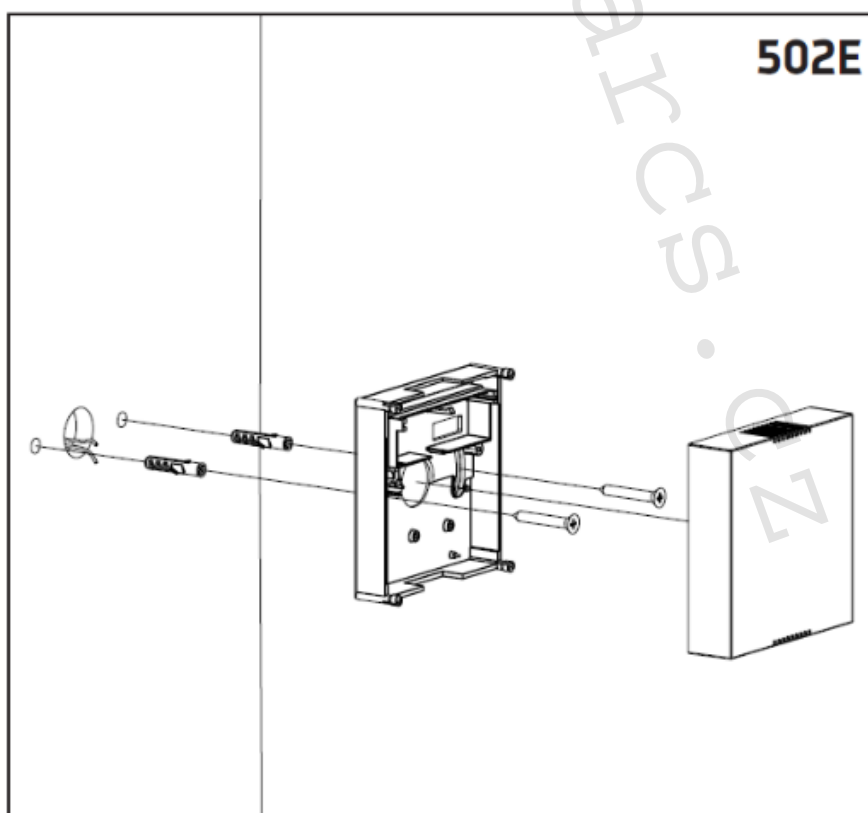
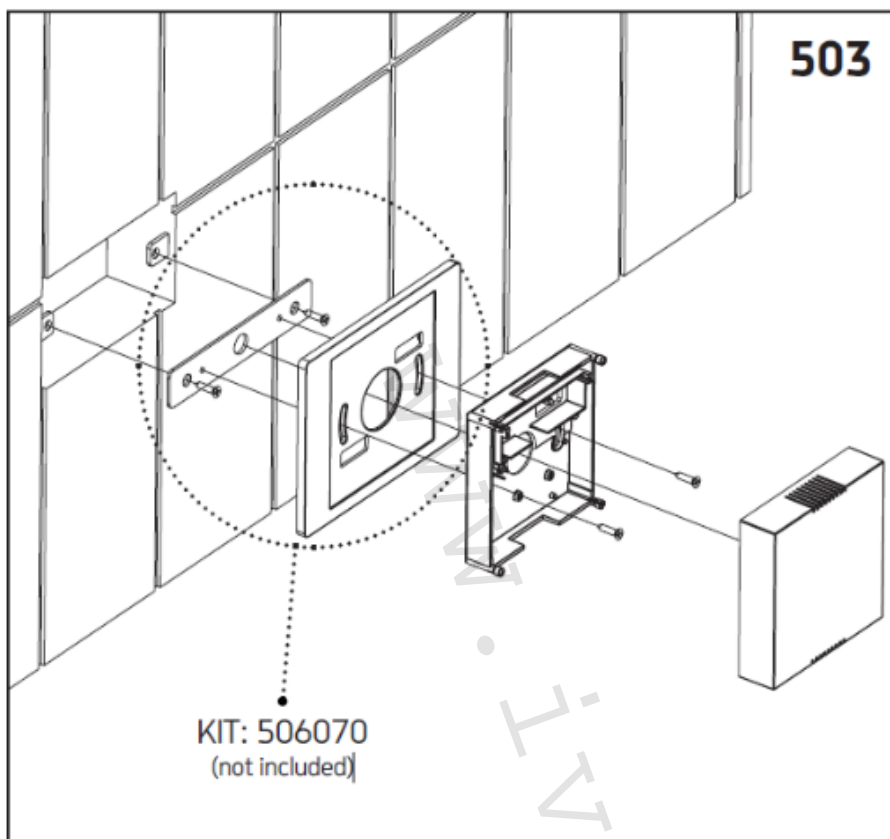
El. zapojení prostorového snímače (kontakt kotle, k zónovému ventilu, k externímu relé, atd.) musí provádět pouze odborně způsobilá osoba s patřičnou elektro-technickou kvalifikací. Před el. zapojením zařízení se ujistěte, že hlavní vedení a elektrický systém byly nainstalovány odborným způsobem, a v souladu s použitelnými bezpečnostními nařízeními týkajícími se instalace elektrických systémů. Napájení musí být řádně odizolováno a chráněno před zasažením elektrickým proudem, které může způsobit škody na majetku či újmu na zdraví osob.

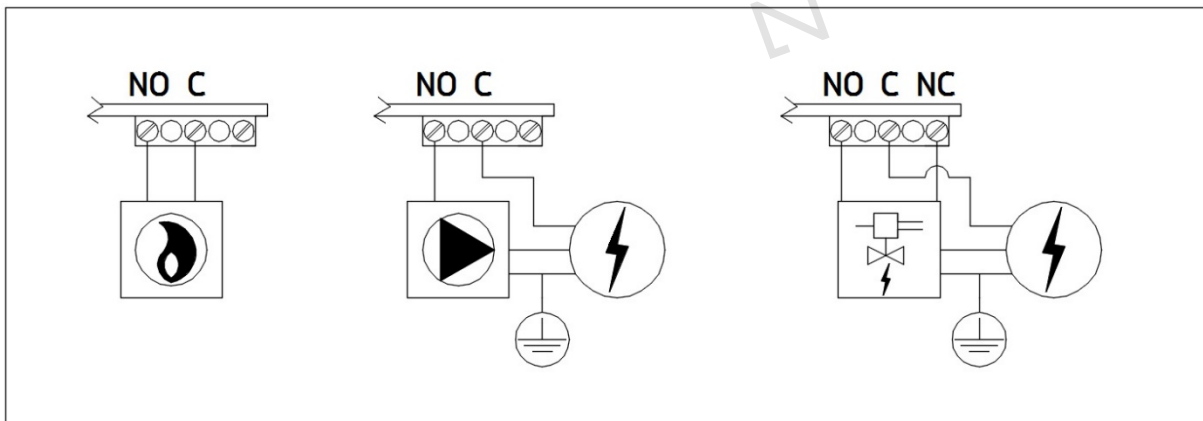
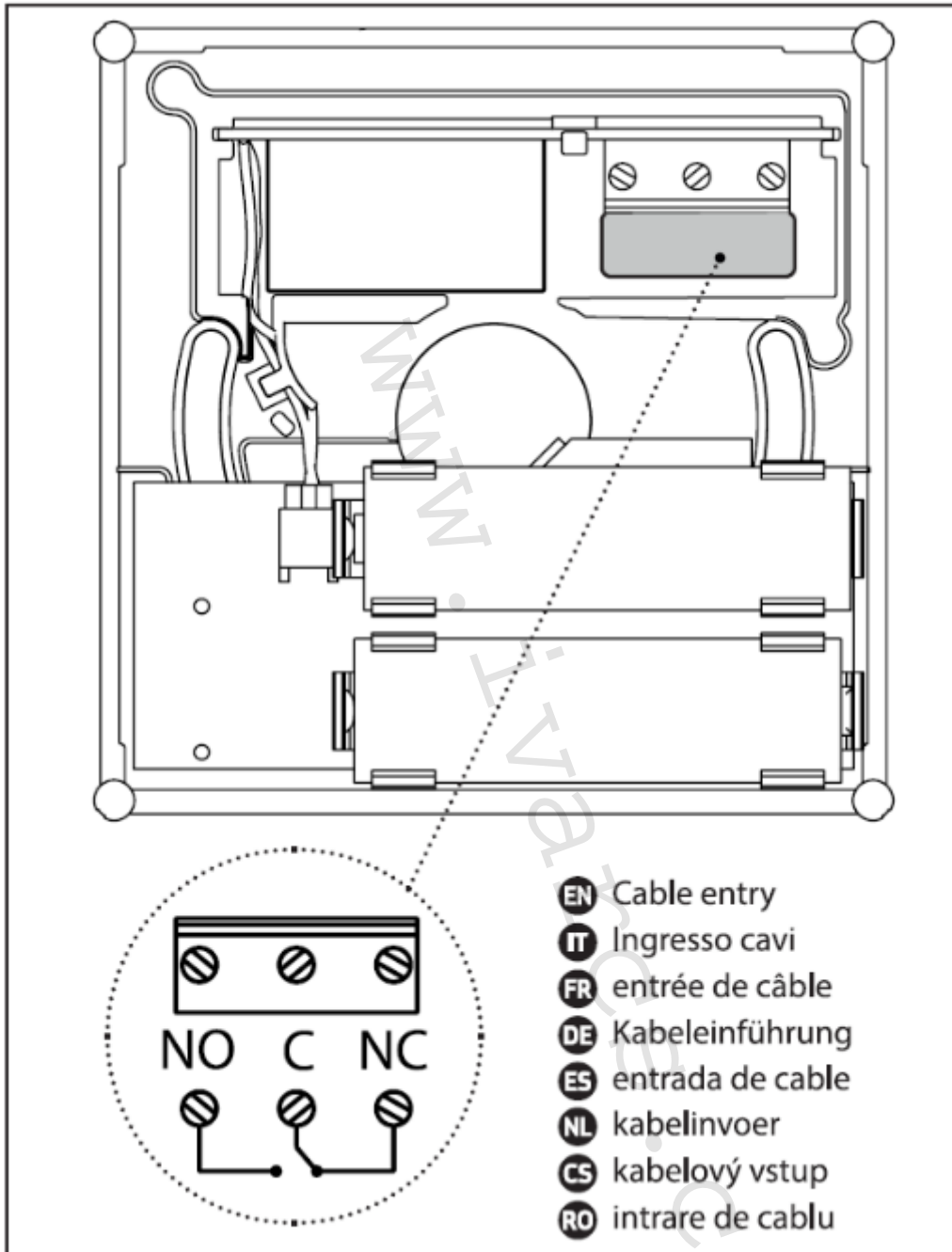
Na zařízeních je možno pracovat až po odpojení elektrického napětí!

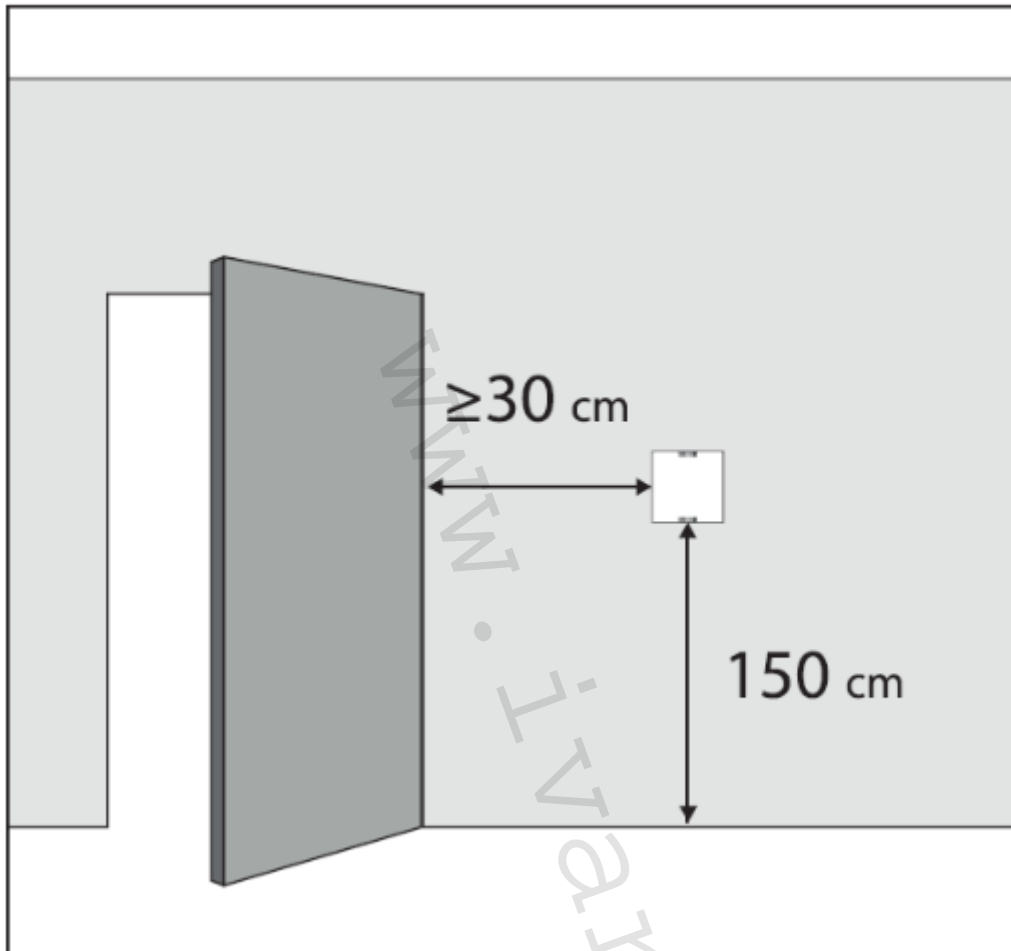
Ke zlepšení výkonu snímače se doporučuje jej umístit do oblasti s co nejmenším počtem překážek, kovových konstrukcí či dalších elektrických zařízení.

Tento teplotní snímač musí být instalován co nejdále od zdrojů tepla či chladu, a pokud možno ne na vnější obvodové zdi budov. Více informací naleznete dále v návodu.

- v případě použití typu montážní krabice „503“, umístěte destičku adaptéru;
- opatrně sejměte kryt snímače;
- upevněte jej na stěnu;
- sejměte kryt relé (pokud je jím vybaveno, a pokud si přejete řídit tímto příkazem kotel);
- připojte elektrické vodiče;
- uzavřete kryt relé a zajistěte jej pomocí šroubku;
- Sejměte krytku baterie. Nyní by měla LED kontrolka blikat. Pokud se krytka rozbije, LED kontrolka se nerozsvítí: otevřete bateriový prostor, vyjměte baterii, odstraňte poškozenou část krytky, znovu vložte baterii a uzavřete bateriový prostor.
- Vraťte kryt snímače na své místo.







Slabé baterie

Výměna baterií

Při výměně baterií postupujte následovně:

- opatrně sejměte kryt snímače;
- vyjměte vybité baterie a umístěte je do vhodného kontejneru na separovaný odpad tohoto druhu;
- vložte nové baterie, dodržujte vyznačenou polaritu;
- řádně vložte kryt na snímač, dejte pozor na průchody vzduchu.

Vysvětlení provozu

Tento snímač (nebo snímače) se používají ke snímání skutečné teploty v instalované zóně. Tento snímač s relé se používá ke snímání skutečné teploty a vlhkosti v instalované zóně.

V každém CUBODOMO systému musí být nanejvýš jeden snímač s relé.
V každém CUBODOMO systému může být více snímačů (bez relé).

U snímače s relé spíná toto relé na „požadavek“, kdykoliv alespoň jedna zóna požaduje energii; relé se přepne na „otevřeno“, jakmile žádná ze zón nemá požadavek po energii.

Př.1

Snímač s relé v „zóně 1“, tento snímač požaduje teplo: reléový kontakt je uzavřen.

Př.2

Snímač s relé v „zóně 1“, servopohon „zóny 5“ požaduje teplo: reléový kontakt je uzavřen.

Př.3

Několik snímačů s relé, snímač „zóny 2“ požaduje teplo: všechny kontakty přítomných relé jsou uzavřeny.

Tlačítko provozu

Krátký stisk tohoto tlačítka určuje, zda je či není tento snímač přiřazen k nějakému CUBODOMO systému:

- LED se rozsvítí na 3 sekundy: snímač je přiřazen
- blikající LED: snímač není přiřazen

Pokud chcete přiřadit snímač k systému, postupujte dle instrukcí v aplikaci.

Pokud si přejete vyřadit snímač ze systému, postupujte dle instrukcí k resetu snímače.

Tyto teplotní snímače mohou mít toleranci ± 0.5 °C ve srovnání se skutečnou teplotou.

Reset

Stiskněte a uvolněte tlačítko: pokud LED kontrolka zůstane svítit po dobu delší než 3 sekundy, tento snímač je přiřazen... pokud jej chcete resetovat:

- vyjměte baterie;
- podržte stisknuté tlačítko po dobu 2 sekund, aby se uvolnilo zbývající napětí;
- vraťte baterie zpět na své místo;
- podržte stisknuté tlačítko po dobu 6 sekund (až se LED kontrolka rozsvítí potřetí) a uvolněte jej;
- po stisku tohoto tlačítka: LED kontrolka musí nyní třikrát "rychle" zablikat. Pokud k tomuto nedojde, znovu opakujte tento postup.

Údržba

Jediná operace, která musí být prováděna koncovým uživatelem, zahrnuje výměnu baterií, když jsou vybité. Při výměně baterií musí být dodržena jejich polarita; viz návod k použití dodávaný v balení daného komponentu.

Neoprávněná manipulace s komponenty vede ke ztrátě práva na uplatnění záruky a může způsobit poruchu systému.

K čištění použijte kus jemné látky slabě navlhčený vodou. Vnitřní komponenty NIKDY NESMÍ přijít do styku s kapalinami či prachem. NEPOUŽÍVEJTE žádné čisticí prostředky, protože mohou narušit nátěr komponentů.

Technické charakteristiky

1. PŘENOS: Přenosová frekvence: 868.3 MHz, Dosah signálu: 30 m ve volném prostoru
2. NAPÁJENÍ: Napětí: 3 V, Typ baterií: 2 AA alkalické baterie (mod. LR6) 1.5V, Provozní životnost za běžných provozních a skladovacích podmínek: přibližně 3 roky,
3. PODMÍNKY OKOLNÍHO PROSTŘEDÍ: Teplotní limity pro přepravu a skladování od -20 °C do +54 °C (od -4 °F do +130 °F), Teplotní limity pro provoz od -5 °C do +45 °C (od 23 °F do +110 °F)
4. PODMÍNKY PRO SKLADOVÁNÍ BATERIÍ: Teplota: 20 °C (68 °F) zajišťuje dobrou životnost baterií
5. PROHLÁŠENÍ O SHODĚ: RED 2014/53/EU
6. Typ činnosti, odpojení a zařízení: 1/B/digitální elektronické
7. Typ výstupu: spínací relé max. 2A/230V AC - 2A 30V DC
8. CELKOVÉ ROZMĚRY: Š=87mm, V=87mm, H=28mm
9. Hystereze teploty s požadovanou hodnotou Zap / Vyp: +/- 0,1 °



Respekt k životnímu prostředí

Tento výrobek, jeho obal a obsažená dokumentace musí být zlikvidovány v souladu s platnými směrnici a nařízeními.

Nevyhazujte zařízení do domovního směsného odpadu.

Před likvidací snímačů, vyjměte baterie, a pokud jsou vybité, vyřadte je do zvláštních kontejnerů určených k likvidaci použitých baterií.

ZÁRUČNÍ PODMÍNKY

I.V.A.R. S.p.A. je pojištěna na škody způsobené třetím stranám prokázanou výrobní vadou svých produktů, v souladu s podmínkami a limity uvedenými ve Vyhlášce zákona 206/2005. Limit pojistného krytí je €5,000,000.00, na reklamace ročně. Odpovědnost I.V.A.R. S.p.A. za vadné výrobky se řídí obecnými podmínkami prodeje a italskou Vyhláškou zákona 206/05 (Art. 114-127) a je platná po dobu 2 let od nákupu výrobku.

I.V.A.R. S.p.A. ručí, že její produkty jsou v souladu a fungují dle podmínek uvedených ve výše zmíněné italské vyhlášce zákona 206/05.

Upozornění:

- Společnost IVAR CS spol. s r.o. si vyhrazuje právo provádět v jakémkoliv momentu a bez předchozího upozornění změny technického nebo obchodního charakteru u výrobků uvedených v tomto návodu.
- Vzhledem k dalšímu vývoji výrobků si vyhrazujeme právo provádět technické změny nebo vylepšení bez oznámení, odchylky mezi vyobrazeními výrobků jsou možné.
- Informace uvedené v tomto technickém sdělení nezbavují uživatele povinnosti dodržovat platné normativy a platné technické předpisy.
- Dokument je chráněn autorským právem. Takto založená práva, zvláště práva překladu, rozhlasového vysílání, reprodukce fotomechanikou, nebo podobnou cestou a uložení v zařízení na zpracování dat zůstávají vyhrazena.
- Za tiskové chyby nebo chybné údaje nepřebíráme žádnou zodpovědnost.



LIKVIDACE ELEKTRICKÝCH A ELEKTRONICKÝCH ZAŘÍZENÍ
se řídí zákonem o výrobcích s ukončenou životností č. 542/2020 Sb.
Tento symbol označuje, že s výrobkem nemá být nakládáno jako s domovním odpadem.
Výrobek by měl být předán na sběrné místo, určené pro takováto elektrická zařízení.