

1) Výrobek: **KOTLOVÝ MODUL**
- **směšovaný**

2) Typ: **IVAR.TV3-300 DN 40**
IVAR.TV3-300 DN 50
IVAR.TV3-300 DN 65



3) Instalace:



Instalaci a uvedení do provozu, stejně jako připojení elektrických komponentů, musí provádět výhradně osoba odborně způsobilá s patřičnou elektro-technickou kvalifikací v souladu se všemi národními normami a vyhláškami platnými v zemi instalace. Během instalace a uvádění do provozu musí být dodrženy instrukce a bezpečnostní opatření uvedené v tomto návodu. Provozovatel nesmí provádět žádné zásahy a je povinen se řídit pokyny uvedenými níže a dodržovat je tak, aby nedošlo k poškození zařízení nebo k újmě na zdraví obsluhujícího personálu při dodržení pravidel a norem bezpečnosti práce.

POZNÁMKA

Poškození těsnění minerálními oleji!

Minerální oleje způsobují trvalé poškození těsnění z EPDM, které poté ztrácí svou těsnicí schopnost. Výrobce se zříká odpovědnosti a neposkytuje náhradu za škody způsobené na majetku z důvodu takto poškozených těsnění.

- Je nutno zabránit kontaktu EPDM s látkami obsahujícími minerální oleje.
- Použijte maziva na bázi silikonu nebo polyalkylenu a bez minerálních olejů, jako jsou Unisilikon L250L a Syntheso Glep 1 od výrobce Klüber nebo silikonový sprej.

Před provedením jakékoli manipulace s výrobkem si pečlivě přečtěte tento návod

Výrobce si vyhrazuje právo ke změnám, provedených za účelem přizpůsobení se technologickým požadavkům, výrobním potřebám, charakteru nebo instalace, bez předchozího upozornění.

Přestože se ilustrační obrázky v tomto návodu mohou mírně lišit od skutečné podoby výrobku, který byl zakoupen, je zaručena bezpečnost a provozní spolehlivost. Je dobrou praxí, aby byl návod, který je součástí výrobku náležitě uložen tak, aby do něj bylo možné nahlížet po celou dobu životnosti výrobku. Návod uchovávejte spolu s výrobkem i pro případ, kdy se stěhujete, a výrobek ponecháváte na místě, aby nový vlastník mohl do něj nahlédnout.

Předběžná kontrola

Před každou operací opatrně odstraňte obal a zkontrolujte neporušenost výrobku. Pokud by byly zjištěny vady nebo poškození, výrobek neinstalujte, ani se nepokoušejte opravit, ale kontaktujte svého prodejce.

Instalace

Všechny operace na výrobku musí být prováděny s odpojeným napájením ze sítě. Odpovědnost výrobce je omezena pouze na výrobek. Instalace musí být provedena kvalifikovaným personálem v souladu s pokyny uvedenými v návodu.

Společnost IVAR CS nenese odpovědnost za úpravy provedené na výrobku bez souhlasu výrobce nebo jeho zástupce a za použití neoriginálních komponentů.

Hydraulické připojení

Po přepravě / manipulaci s výrobkem utáhněte všechny upevňovací matice na trubním rozvodu. Připojování k otopnému systému věnujte zvláštní pozornost, vyhněte se ohýbání měděných trubek (pokud jsou součástí výrobku). Chcete-li působit proti upínací síle vyvíjené na připojovací trubku otopného systému, použijte klíč odpovídající velikosti nebo jiný montážní nástroj.

Elektrické připojení

Systém a/nebo řídicí jednotku musí instalovat a připojit pouze kvalifikovaný personál v souladu s platnými předpisy. Je nezbytné správné uzemnění soustavy.

BEZPEČNOSTNÍ OPATŘENÍ

- Nedotýkejte se horkých částí kotlového modulu, jako je přívodní a vratné potrubí otopné vody, jakýkoli kontakt s nimi může způsobit nebezpečné popáleniny.
- Chraňte kotlový modul před stříkající vodou nebo jinými tekutinami.
- Na kotlový modul nepokládejte žádné předměty.
- Nevystavujte kotlový modul výparům vycházejícím např. z varné desky.
- Zabraňte manipulaci s kotlovým modulem dětem a nezkušeným osobám.
- Nedotýkejte se kotlového modulu mokřými nebo vlhkými částmi těla a/nebo bosýma nohama.
- Nemanipulujte s elektrickými vodiči.
- Při manipulaci s kotlovým modulem používejte ochranné rukavice a pracovní obuv.

4) Funkční popis:

Kotlový modul IVAR.TV3-300 DN 40, DN 50 a DN 65 s 3cestným směšovacím ventilem je určen pro přípravu a distribuci otopné vody v systémech radiátorového, podlahového a stěnového vytápění v kombinaci se systémy s vysoce proměnlivými teplotami (kotle na tuhá paliva, kombinované tepelné a výkonové systémy). Použití v teplovodních otopných a chladicích systémech s uzavřeným okruhem vody s podmínkou dodržení všech provozních a technických limitů. Instalace na horizontální distribuční rozdělovače přímo nebo pomocí redukčních sad IVAR.CONNECTA. Urychlují, zjednodušují a zlevňují instalaci a současně s ní i eliminují chyby vznikající neobornou montáží.

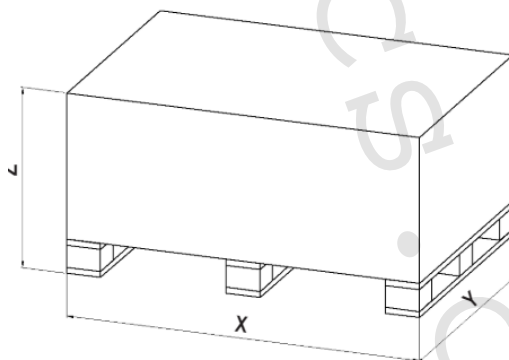
Tento návod popisuje funkci, instalaci, uvedení do provozu a provoz kotlového směšovaného modulu IVAR.TV3-300 DN 40, DN 50 a DN 65. Při instalaci dalších komponentů, jako jsou čerpadla, regulátory nebo rozdělovače, viz samostatný návod o IVAR.TV3-300 DN 40, DN 50 a DN 65 od jednotlivých výrobců. Nesprávné použití vede ke ztrátě práva na uplatnění záruky. Pro kotlový modul vždy používejte pouze originální příslušenství.

5) Manipulace s výrobkem

Manipulace a vykládka výrobku je na odpovědnosti zákazníka. Zkontrolujte počet dodaných kusů a nepoškozenost výrobku. Pokud zjistíte nějaké závady nebo poškození, zdokumentujte je a nahláste společnosti IVAR CS nebo přepravní společnosti.

UPOZORNĚNÍ

Těžký výrobek, zacházejte s ním opatrně!



	Rozměry
X	940 mm
Y	660 mm
Z	477 mm



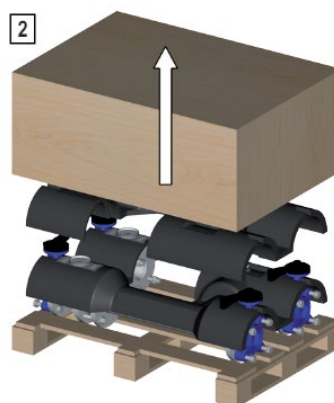
Manipulaci s výrobkem provádějte stabilním paletovým zvedákem nebo vysokozdvížným vozíkem. Zabezpečte dostatečně silné zajištění, aby díky své hmotnosti nedošlo k převrácení výrobku

1



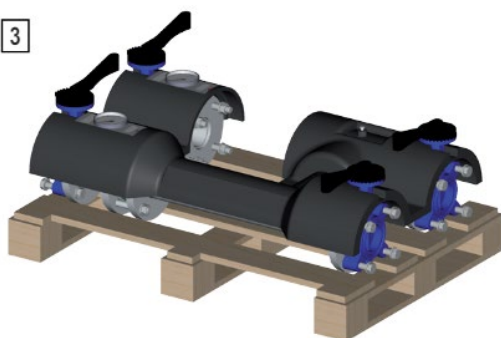
Odstraňte polyetylenový obal a plastový pásek viz obr. 1

2



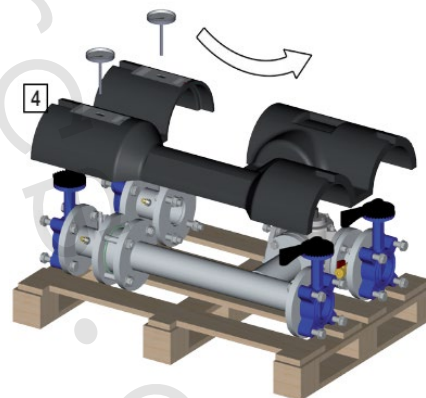
Odstraňte obal a následně zadní tepelnou izolaci umístěnou na kotlovém modulu viz obr.2

3



Odstraňte upevňovací popruhy, jak je znázorněno na obr.3

4



Odstraňte teploměry a přední část tepelné izolace kotlového modulu, jak je znázorněno viz obr. 4. Poté zvedněte kotlový modul a upevněte jej k rozdělovači (dodržujte bezpečnostní opatření)

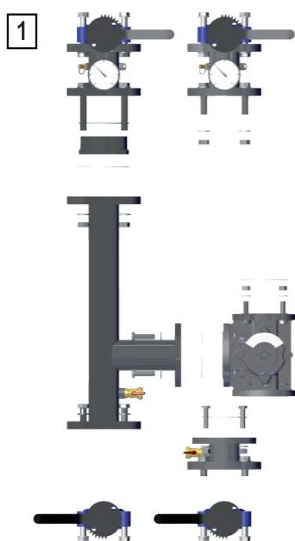
UPOZORNĚNÍ

Dbejte na správné umístění horizontálního distribučního rozdělovače.

UPOZORNĚNÍ

Kotlový modul je dodáván se spojovací sadou šroubů, matic, podložek a těsnění.

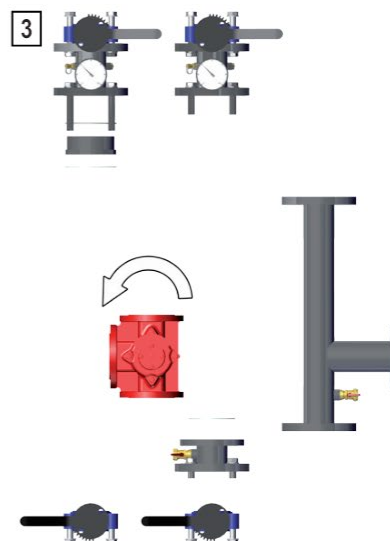
6) Otočení skupiny zprava doleva:



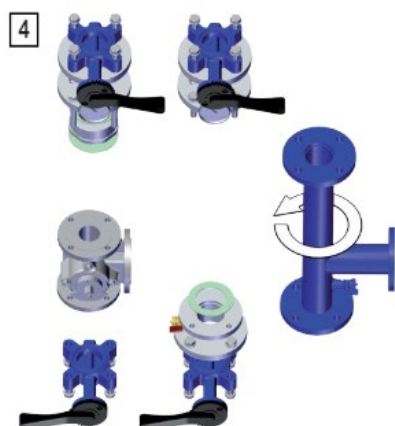
Umístěte kotlový modul na vodorovnou plochu a rozložte jej, jak je uvedeno viz obr.1



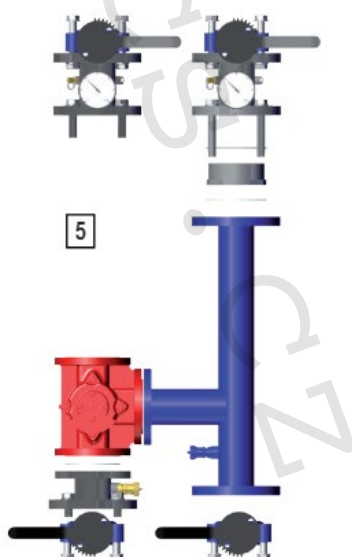
Dejte stranou všechny šrouby, podložky a těsnění viz obr. 2



Otočte 3cestným směšovacím ventilem o 180°, jak je znázorněno na viz obr.3

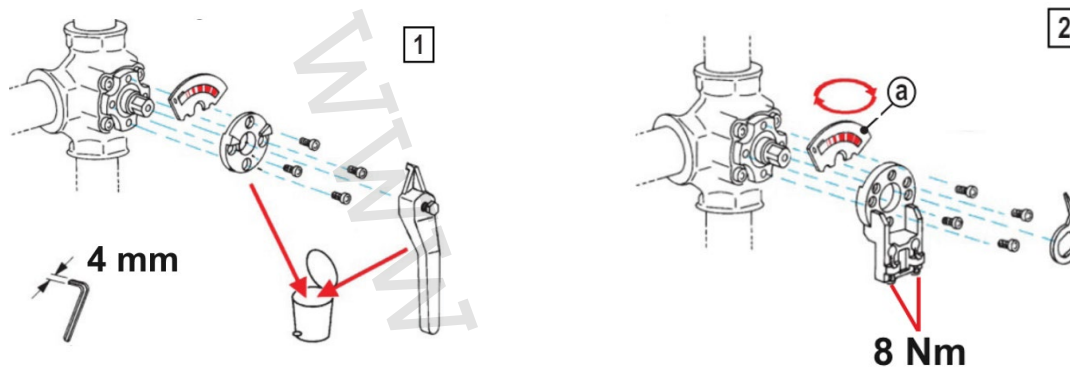


Otočte vratné potrubí o 180° viz obr.4



Znovu sestavte směšovaný modul, jak je znázorněno viz obr. 5 přičemž věnujte zvláštní pozornost umístění zpětného ventilu a orientaci kulových uzávěrů na přívodním a vratném potrubí

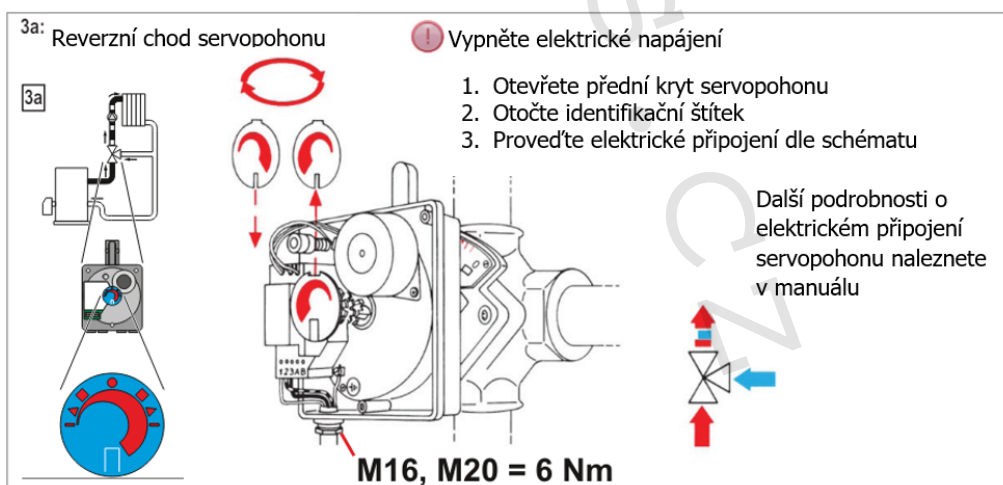
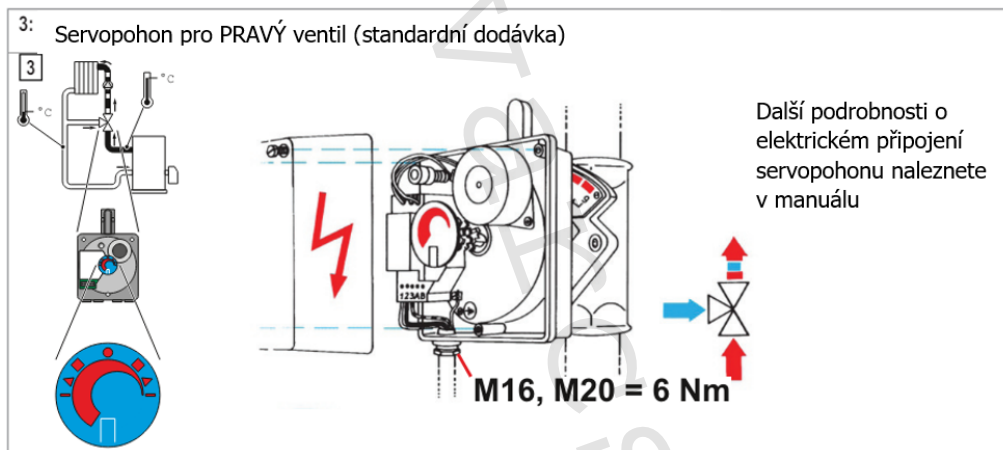
7) Reverzní chod směšovacího ventilu zprava doleva:



Zdemontujte části směšovacího ventilu viz obr. 1

Opětovně sestavte jednotlivé části směšovacího ventilu viz obr. 2 s otočením desky se stupnicí (a)

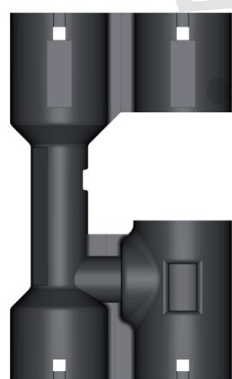
Použitelný servopohon 230 V; 3bodový (kód 20317350) / 24 V; 0 ÷ 10 V (kód 20317351).



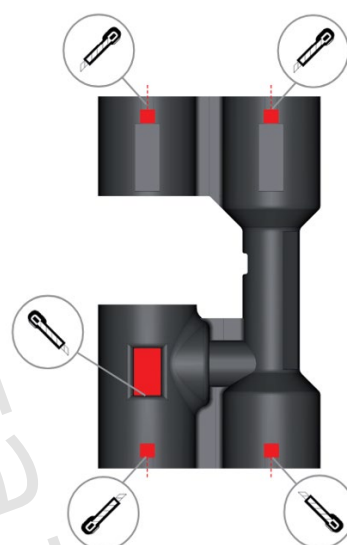
8) Úprava tepelné izolace (provádí se pouze u levé verze):

Tepelná izolace směřovaných modulů IVAR.TV3-300 DN 40, DN 50 a DN 65 je standardně dodávána ve verzi s 3cestným směšovacím ventilem vpravo, ale stále je reverzibilní. Chcete-li obrátit přívod zprava doleva, postupujte podle níže uvedených operací řezání a opakujte to, co již bylo provedeno v pravé přední části tepelné izolace.

Tepelná izolace
přední pravá → zadní levá



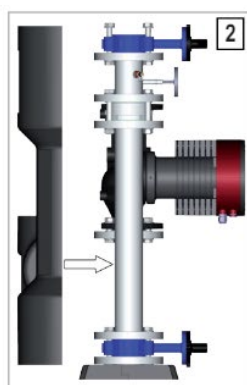
Tepelná izolace
zadní pravá → přední levá



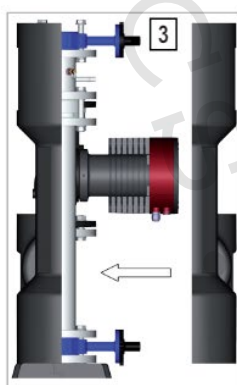
9) Pořadí instalace tepelné izolace:



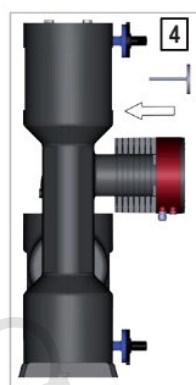
1
Nainstalujte modul do rozvodu na rozdělovač nebo redukci (je-li přítomna)



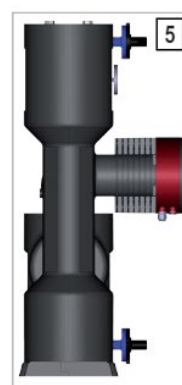
2
Nainstalujte zadní část tepelné izolace



3
Vyměňte teploměry a nainstalujte přední část tepelné izolace



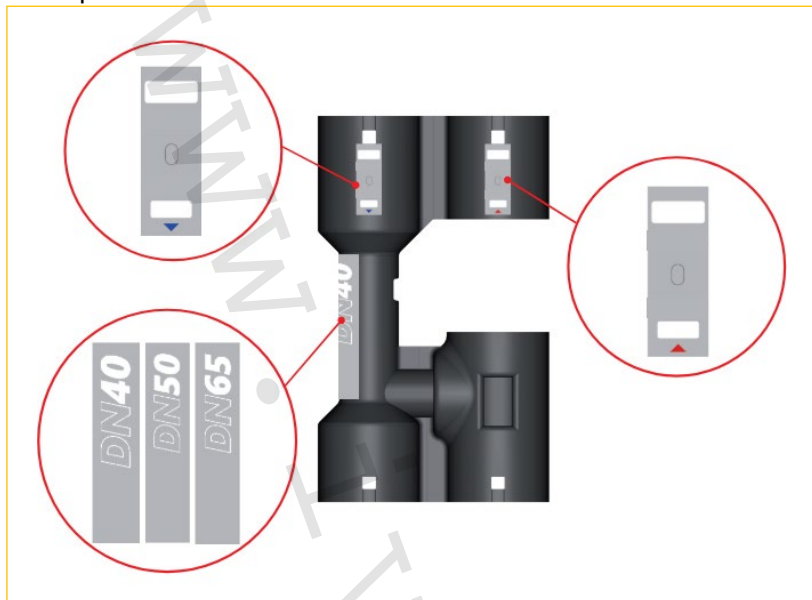
4
Upevněte obě části tepelné izolace vhodnými lepicími pásky na suchý zip vložte zpět teploměry



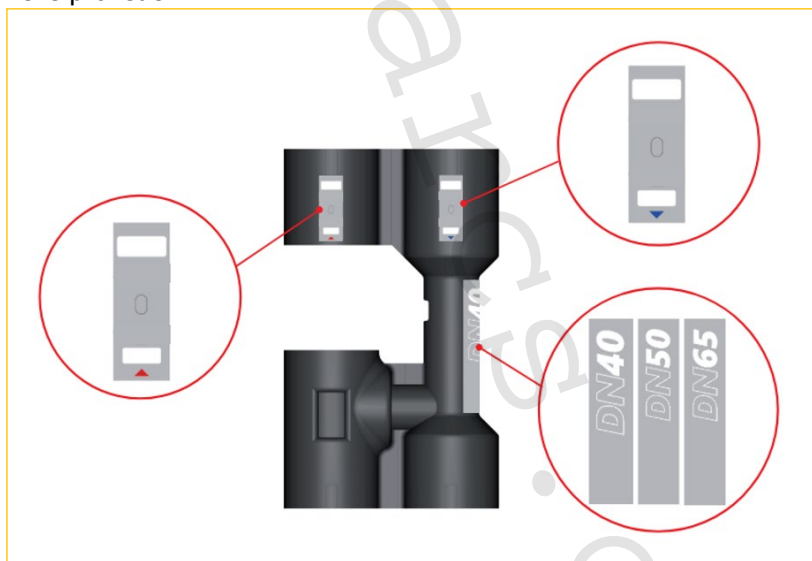
5
Tepelná izolace je kompletní

10) Aplikace identifikačních štítků:

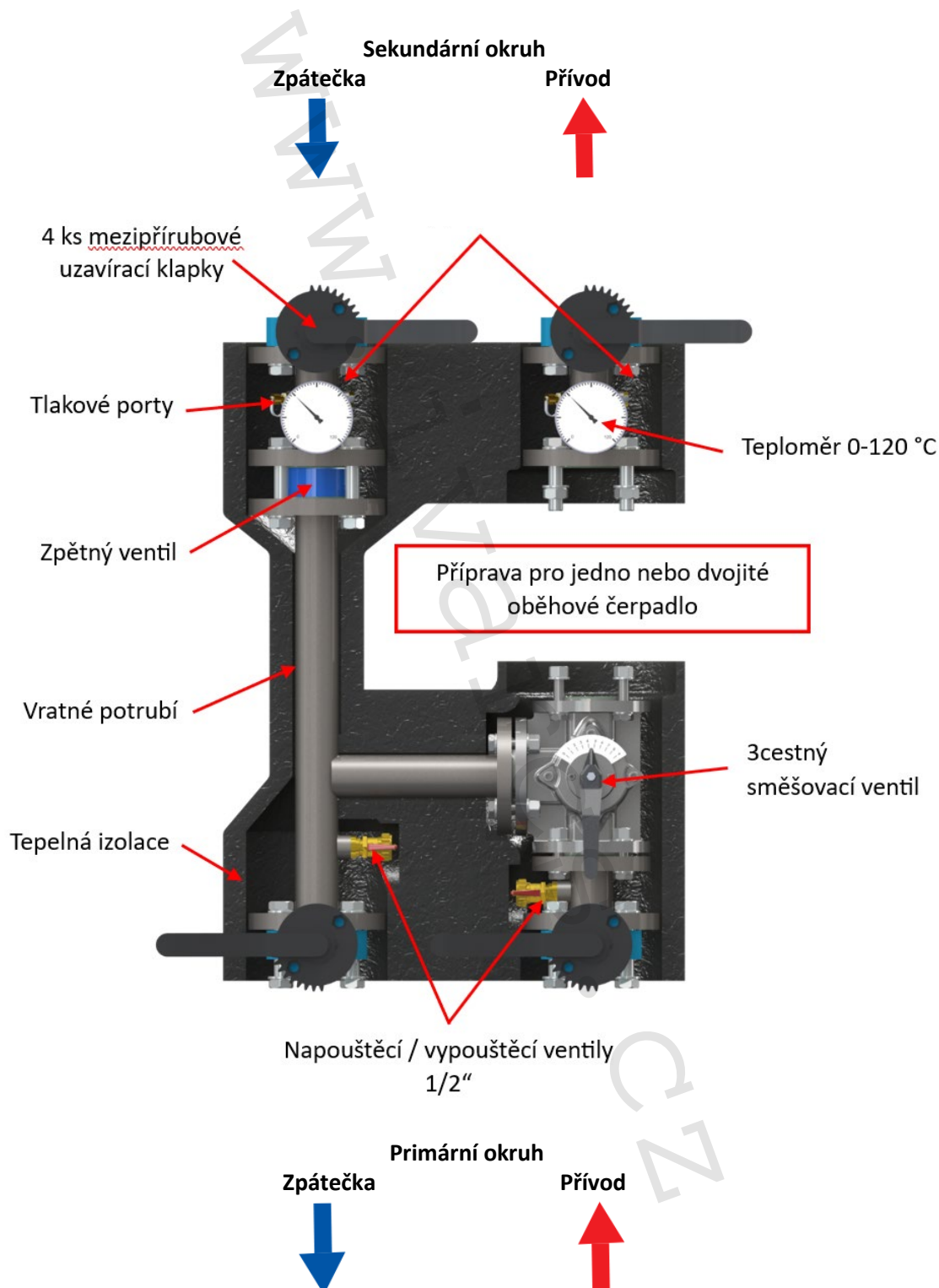
Pravé provedení



Levé provedení

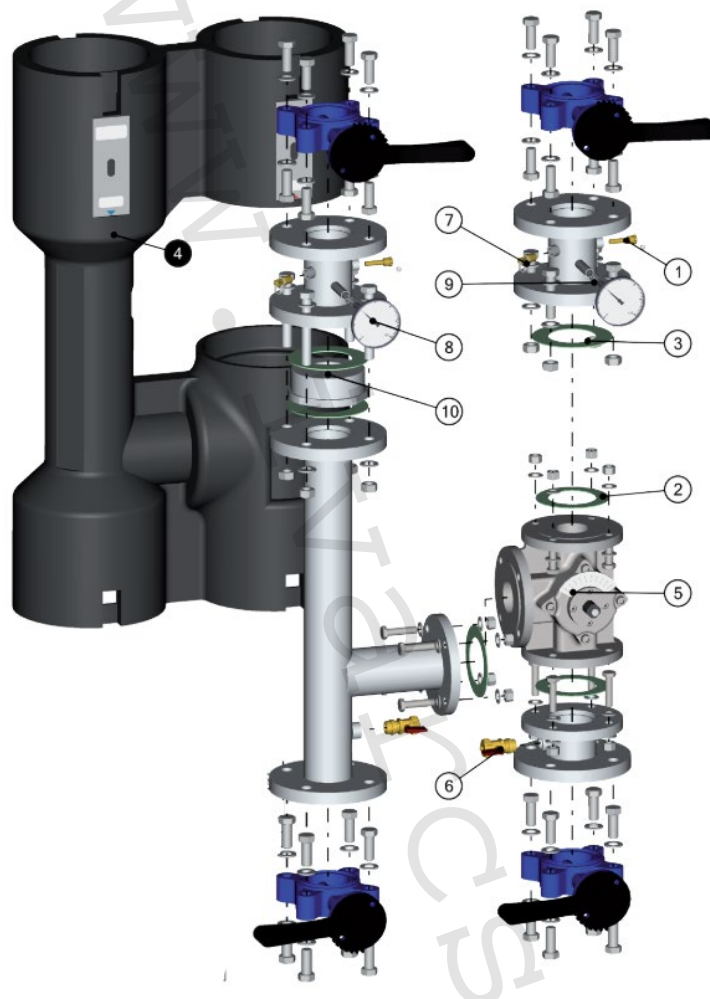


11) Popis výrobku:



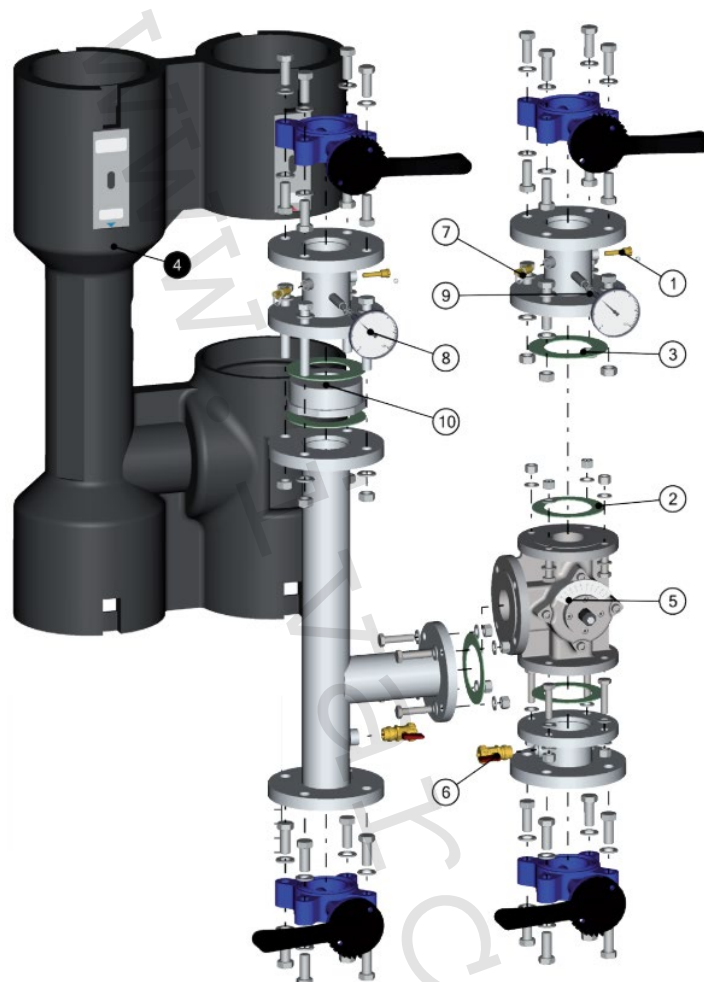
12) Rozsah dodávky:

IVAR.TV3-300 DN 40



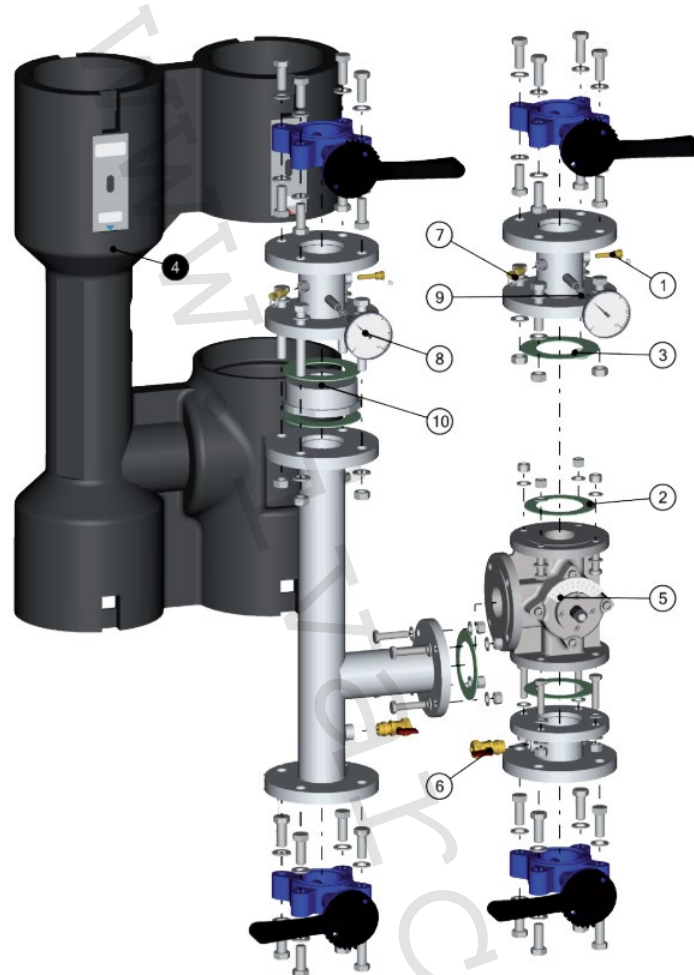
Pozice	Kód	Počet ks
1	20002915	2
2	20140833	3
3	20140845	3
4	20290254	1
5	20315330	1
6	20330201	2
7	20340150	1
8	20351022	2
9	20351023	2
10	20381057	1

IVAR.TV3-300 DN 50



Pozice	Kód	Počet ks
1	20002915	2
2	20140836	3
3	20140846	3
4	20290253	1
5	20315331	1
6	20330201	2
7	20340150	1
8	20351022	2
9	20351023	2
10	20381055	1

IVAR.TV3-300 DN 65



Pozice	Kód	Počet ks
1	20002915	2
2	20140834	3
3	20140835	3
4	20290252	1
5	20315332	1
6	20330201	2
7	20340150	1
8	20351022	2
9	20351023	2
10	20381056	1

13) Poznámka:

POZOR

- **Před každým zprovozněním otopného systému, zejména při kombinaci podlahového a radiátorového vytápění, důrazně upozorňujeme na výplach celého systému dle návodu výrobce. Doporučujeme ošetření otopného systému přípravkem GEL.LONG LIFE 100 nebo novinkou MAYLINE SBA, který kombinuje funkci inhibitoru koroze a přípravku pro eliminaci bakterií a řas v jednom přípravku. Prodejce nenese zodpovědnost za funkční závady způsobené nečistotami v systému.**

14) Upozornění:

- Společnost IVAR CS spol. s r.o. si vyhrazuje právo provádět v jakémkoliv momentu a bez předchozího upozornění změny technického nebo obchodního charakteru u výrobků uvedených v tomto návodu.
- Vzhledem k dalšímu vývoji výrobků si vyhrazujeme právo provádět technické změny nebo vylepšení bez oznámení, odchylky mezi vyobrazeními výrobků jsou možné.
- Informace uvedené v tomto technickém sdělení nezbavují uživatele povinnosti dodržovat platné normativy a platné technické předpisy.
- Dokument je chráněn autorským právem. Takto založená práva, zvláště práva překladu, rozhlasového vysílání, reprodukce fotomechanikou, nebo podobnou cestou a uložení v zařízení na zpracování dat zůstávají vyhrazena.
- Za tiskové chyby nebo chybné údaje nepřebíráme žádnou zodpovědnost.