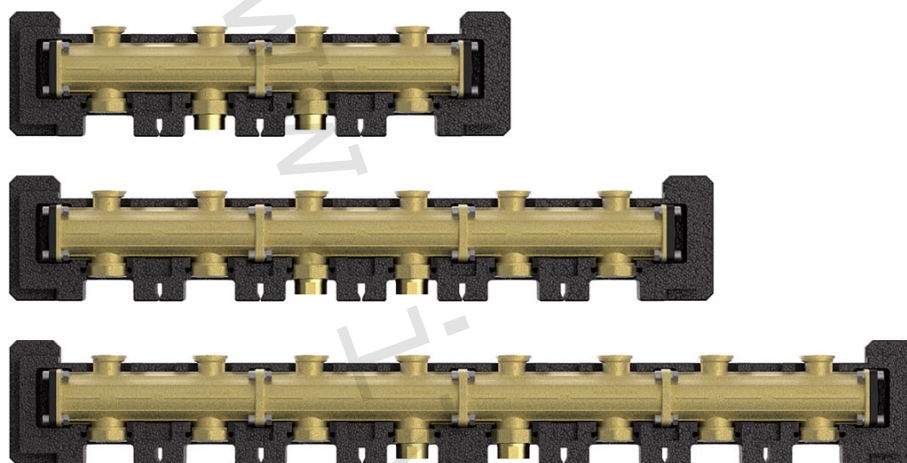


**1) Výrobek: HORIZONTÁLNÍ DISTRIBUČNÍ ROZDĚLOVAČ**  
 - pro kotlové moduly DN 25

**2) Typ: PAW.MV25**



**3) Charakteristika použití:**

- Současné moderní tepelné soustavy vyžadují odpovídající technické, spolehlivé, funkční, ale i estetické řešení přípravy otopné vody.
- Horizontální distribuční rozdělovače PAW.MV dodávané jako jeden z prvků PAW Systems jsou výrobky německé společnosti PAW a jsou předurčeny k tomu, aby tyto požadavky na instalaci a provoz splnily.
- Jsou určeny pro připojení jednotlivých modulů PAW.HEAT BLOC a hydraulického oddělovače PAW.HD.
- Urychlují, zjednodušují a zlevňují instalaci a současně s ní eliminují chyby vznikající neobornou montáží.
- Použití v teplovodních otopných systémech s uzavřeným okruhem vody s podmínkou dodržení všech provozních a technických limitů.
- Výhradní použití kvalitní mosazi a přesné těsnicí plochy zaručují dlouhou životnost, vysokou přesnost a kompaktní rozměry.
- Vizually atraktivní design tepelné izolace z něj činí mimořádný výrobek.

**4) Tabulka s objednacími kódy a základními údaji:**

KÓD	TYP	SPECIFIKACE
3411	PAW.MV25	PAW.MV1 pro další 1 modul
3412	PAW.MV25	PAW.MV2 pro 2 moduly
3413	PAW.MV25	PAW.MV3 pro 3 moduly
3414	PAW.MV25	PAW.MV4 pro 4 moduly
3415	PAW.MV25	PAW.MV5 pro 5 modulů
3416	PAW.MV25	PAW.MV6 pro 6 modulů

### 5) Základní technické a provozní parametry:

Typ	PAW.MV 25
Maximální výkon	do 80 kW při $\Delta T$ 20 K
Maximální provozní tlak	6 bar
Maximální provozní teplota	+110 °C
Nominální rozměr	DN 25 (1")
Jmenovitý průtok 2cestný (m <sup>3</sup> /h)	Kvs 16,0
Jmenovitý průtok 3cestný (m <sup>3</sup> /h)	Kvs 18,0
Jmenovitý průtok 4cestný (m <sup>3</sup> /h)	Kvs 18,5
Jmenovitý průtok 5cestný (m <sup>3</sup> /h)	Kvs 19,0
Jmenovitý průtok 6cestný (m <sup>3</sup> /h)	Kvs 19,0
Připojení zdroje (vstup)	6/4" vnější závit; ploché těsnění
Připojení otopného systému (výstup)	příruba PAW 1" pro 6/4" matici
Instalační výška	128 mm
Celková výška včetně tepelné izolace	137 mm
Osová vzdálenost připojení	125 mm
Materiál	mosaz / polyamid
Těsnění	EPDM
Materiál tepelné izolace	EPP (extrudovaný polypropylen)

Rozsah aplikace					
PAW.MV	DN 20	DN 25	DN 32	DN 40	DN 50
$\Delta T = 20$ K	50,0 kW	<b>80,0 kW</b>	150,0 kW	250,0 kW	400,0 kW
$\Delta T = 10$ K	25,0 kW	40,0 kW	75,0 kW	125,0 kW	200,0 kW
$\Delta T = 7,5$ K	18,5 kW	30,0 kW	56,0 kW	94,0 kW	150,0 kW
$\Delta T = 5$ K	12,5 kW	20,0 kW	37,5 kW	62,5 kW	100,0 kW

### 6) Horizontální distribuční rozdělovač obsahuje:

- tělo rozdělovače
- ukončení čela rozdělovače
- zátky
- designovou tepelnou izolaci

**7) Volitelné příslušenství:**

- SET nástěnných držáků horizontálního distribučního rozdělovače PAW.DR 34721 (pro PAW.MV5 a více nutno použít 2 sady)
- bezpečnostní pojistná skupina PAW.PS 52543
- SET pro připojení kotlového modulu pod horizontální distribuční rozdělovač (směrem dolů) PAW.REVERZ



PAW.DR 34721

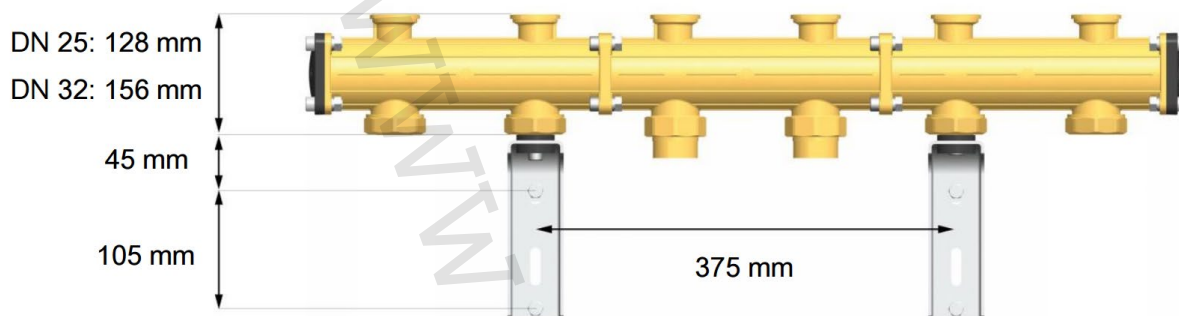


PAW.PS 52543



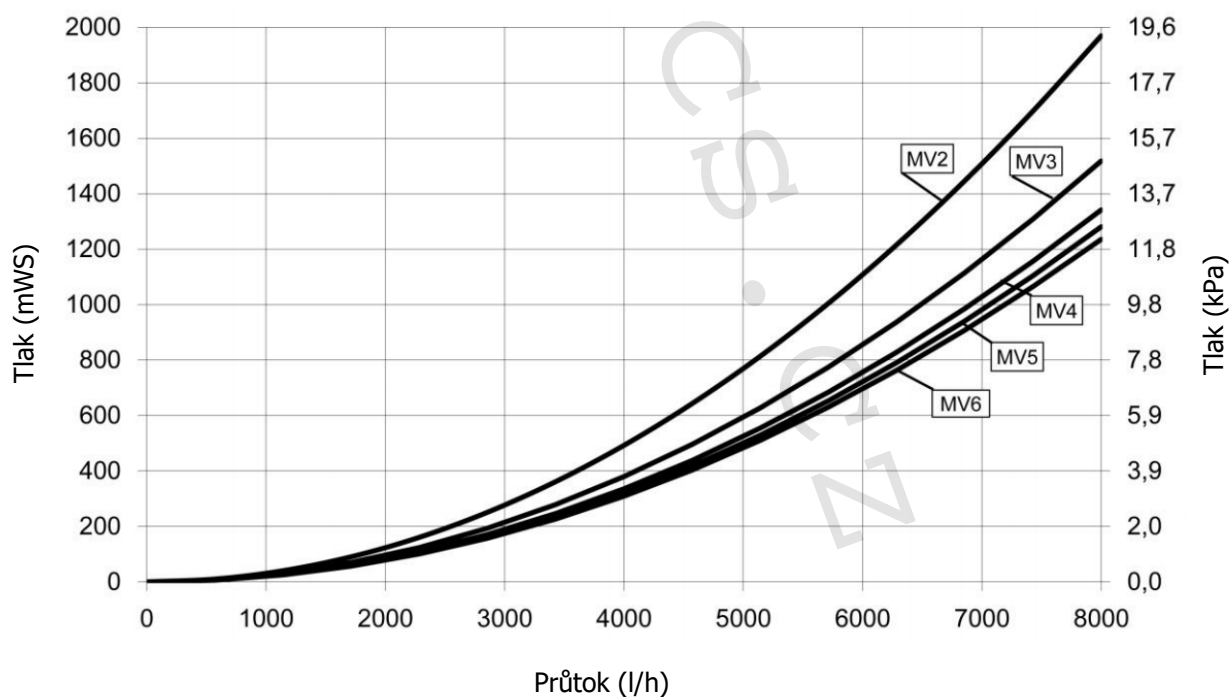
PAW.REVERZ

## 8) Technický náčrt a rozměry:

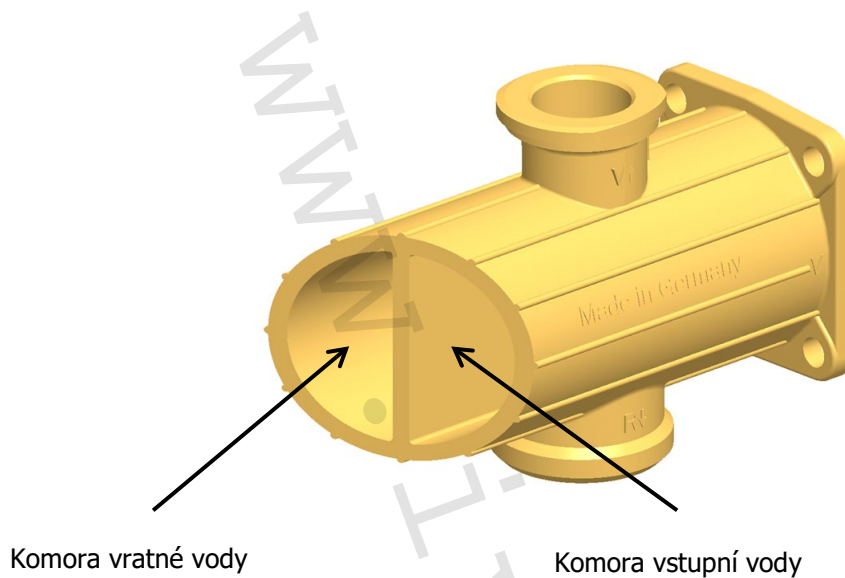


Rozdělovač	Počet modulů	Počet topných okruhů	Celková šířka v mm
PAW.MV2	2	3	625
PAW.MV3	3	5	875
PAW.MV4	4	7	1125
PAW.MV5	5	9	1375
PAW.MV6	6	11	1625

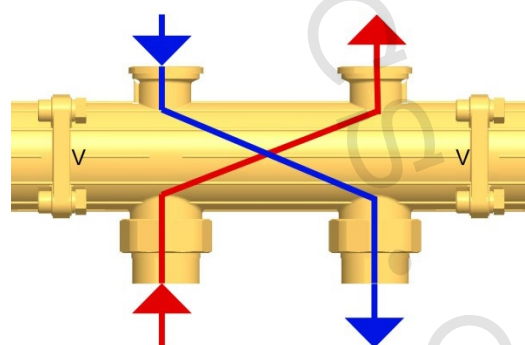
## 9) Průtokové charakteristiky:



**10) Řez a popis produktu:**



Zpátečka ze systému    Vstup do systému



Vstup zdroje

Zpátečka zdroj

**11) Poznámka:**

- Před každým zprovozněním otopného systému, zejména při kombinaci podlahového a radiátorového vytápění, důrazně upozorňujeme na výplach celého systému dle návodu výrobce. Doporučujeme ošetření otopného systému přípravkem GEL.LONG LIFE 100. Prodejce nenese zodpovědnost za závady funkčnosti způsobené nečistotami v systému.

**12) Upozornění:**

- Společnost IVAR CS spol. s r.o. si vyhrazuje právo provádět v jakémkoliv momentu a bez předchozího upozornění změny technického nebo obchodního charakteru u výrobků, uvedených v tomto technickém listu.
- Vzhledem k dalšímu vývoji výrobků si vyhrazujeme právo provádět technické změny nebo vylepšení bez oznámení, odchylky mezi vyobrazeními výrobků jsou možné.
- Informace uvedené v tomto technickém sdělení nezbavují uživatele povinnosti dodržovat platné normativy a platné technické předpisy.
- Dokument je chráněn autorským právem. Takto založená práva, zvláště práva překladu, rozhlasového vysílání, reprodukce fotomechanikou, nebo podobnou cestou a uložení v zařízení na zpracování dat zůstávají vyhrazena.
- Za tiskové chyby nebo chybné údaje nepřebíráme žádnou zodpovědnost.