

1) Výrobek: BYTOVÁ MĚŘICÍ SADA EQUICOMPACT
- k odečtu spotřeby tepla

2) Typ: IVAR.EQCP



3) Charakteristika použití:

- Bytová měřicí sada EQUICOMPACT nabízí všestranné a prostorově úsporné řešení pro měření spotřeby a regulaci tepla.
- Dodává se jako předmontovaný modul s možností doobjednání funkčních komponentů pro měření spotřeby tepla a studené vody.
- Charakteristickým prvkem je dvoucestný zónový ventil, vhodný pro použití v kombinaci s oběhovými čerpadly s proměnlivými otáčkami. Tato kombinace umožňuje snížení průtočného množství média cirkulujícího soustavou a s tím i spojenou energetickou úsporu, ale i snížení teploty vratné vody, což je obzvláště výhodné, když je zdrojem tepla kondenzační kotel nebo dálkové vytápění.
- Možnost odečtu údajů přímým lokálním odečtem, pomocí radiostanice WALK-BY, datovou sběrnici M-bus nebo rádiovým signálem AMR.

4) Tabulka s objednávacími kódy a základními údaji:

| KÓD | TYP | SPECIFIKACE |
|----------|-------------|--|
| 506575SI | IVAR.EQCP15 | Kv 2,5; Q _N 1,5 m ³ /h; rozteč měřiče tepla 110 mm |
| 506576SI | IVAR.EQCP25 | Kv 3,0; Q _N 2,5 m ³ /h; rozteč měřiče tepla 130 mm |

5) Základní technické a provozní parametry:

| | |
|--|--|
| Maximální provozní tlak | 10 bar |
| Rozsah provozní teploty | +3 °C až +90 °C |
| Maximální tlaková diference zónového ventilu | 0,5 bar |
| Měřič tepla rozměr 3/4" | osová vzdálenost 110 mm; Q _n 1,5 m ³ /h; Kv 2,5 |
| Měřič tepla rozměr 1" | osová vzdálenost 130 mm; Q _n 2,5 m ³ /h; Kv 3,0 |
| Připojovací rozměr | 3/4" M / 1" M závit vnější na ploché těsnění |
| Filtrační sítko | porozita 500 µm (0,5 mm) |
| Médium | voda a nemrznoucí směsi na bázi glykolu |
| Materiál | mosaz CW617N; těsnění EPDM peroxid; montážní šablony PA + 30 % GF; konzole pozinkovaný plech; tepelná izolace EPP |

6) Bytová měřicí sada obsahuje:

- dvoucestný zónový ventil
- vyvažovací ventil
- filtrační sítko
- jímku teplotního čidla měřiče tepla
- jímku pro čidlo regulátoru diferenčního tlaku
- kulové uzávěry na vstupech a výstupech
- upevňovací konzoly
- montážní mezikus
- tepelnou izolaci

7) Volitelné příslušenství:

- měřič tepla IVAR.WFM (MEGATRON 5)
- elektrotermická hlavice IVAR.TE 3040
- instalační skříň IVAR.P-KLASIK 1
- týdenní pokojový termostat IVAR.FREETIME EVO
- bytové měřicí sady odečtu teplé a studené vody IVAR.MC3A, MC33A nebo MC34A



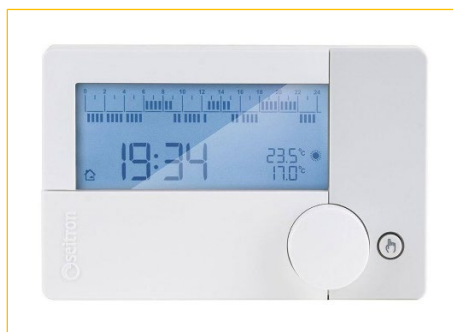
IVAR.WFM



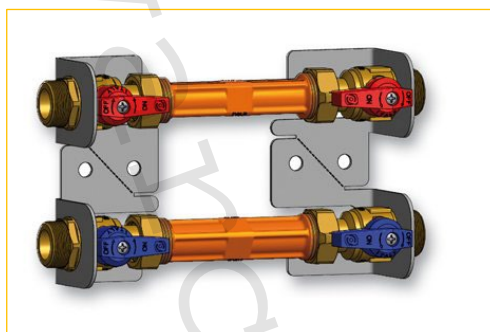
IVAR.TE 3040



IVAR.P-KLASIK 1

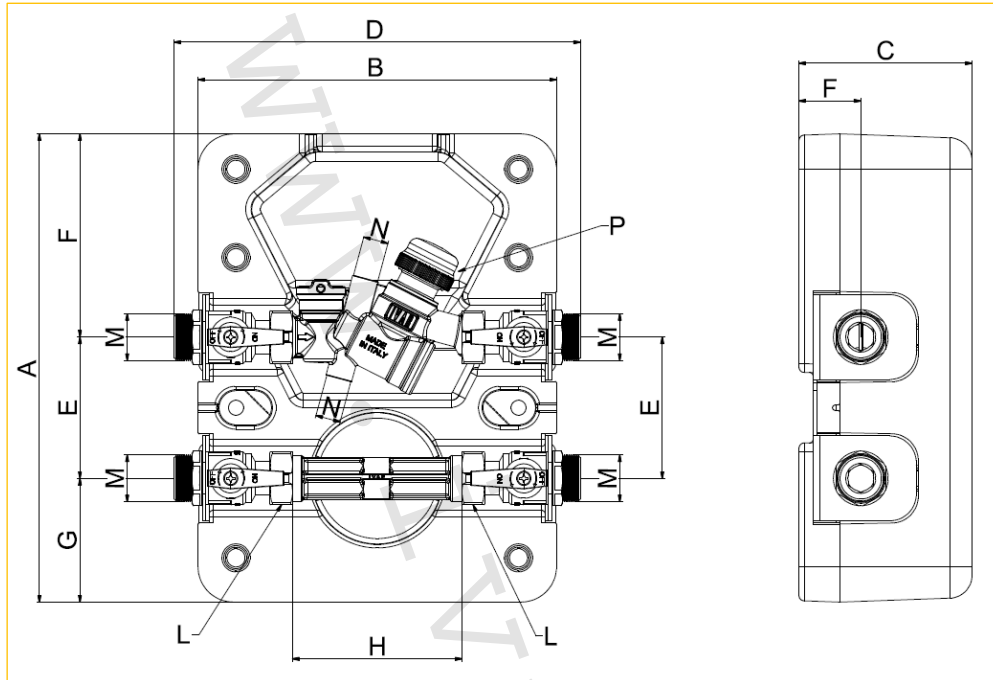


IVAR.FREETIME EVO



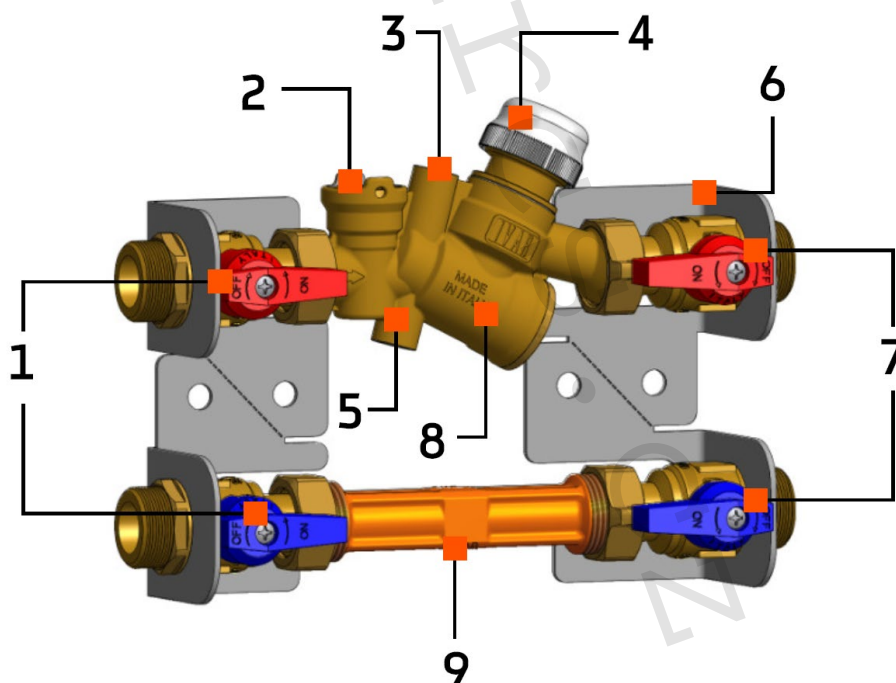
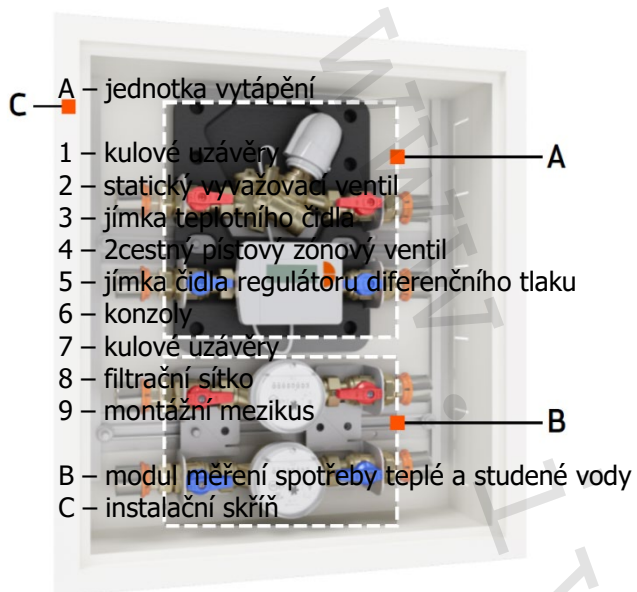
IVAR.MC3A

8) Technický náčrt a rozměry (mm):



| Kód | A | B | C | D | E | F | G | H | L | M | N | P |
|----------|-----|-----|----|-----|----|-----|----|-----|------|------|----------|------------|
| 506575SI | 265 | 203 | 98 | 230 | 80 | 115 | 70 | 110 | 3/4" | 3/4" | M 10 x 1 | M 30 x 1,5 |
| 506576SI | 265 | 203 | 98 | 230 | 80 | 115 | 70 | 130 | 1" | 3/4" | M 10 x 1 | M 30 x 1,5 |

9) Popis výrobku:



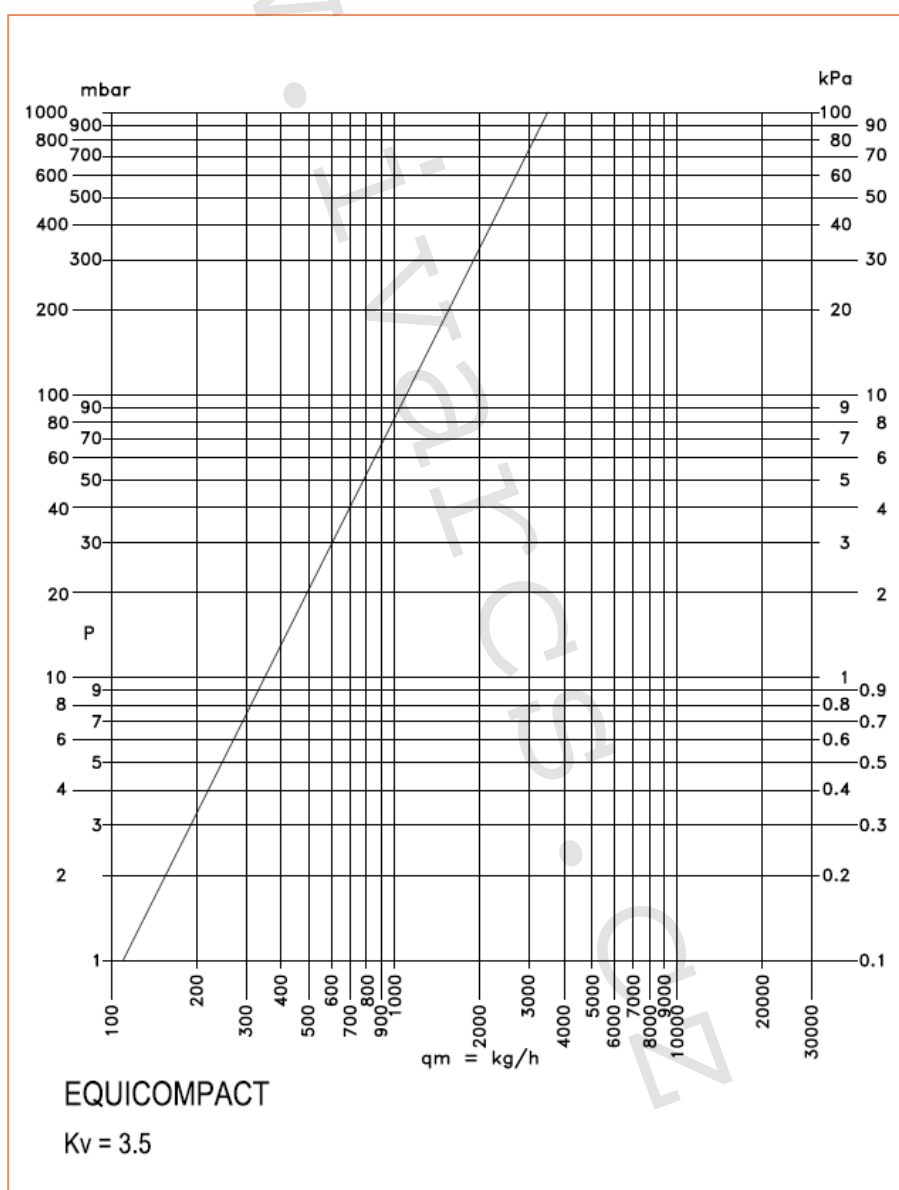
10) Hydraulické charakteristiky:

Maximální hodnota průtokového součinitele jednotky vytápění je uvedena v tabulce **2a**. (celkový průtok + vratná hodnota, bez měřiče tepla).

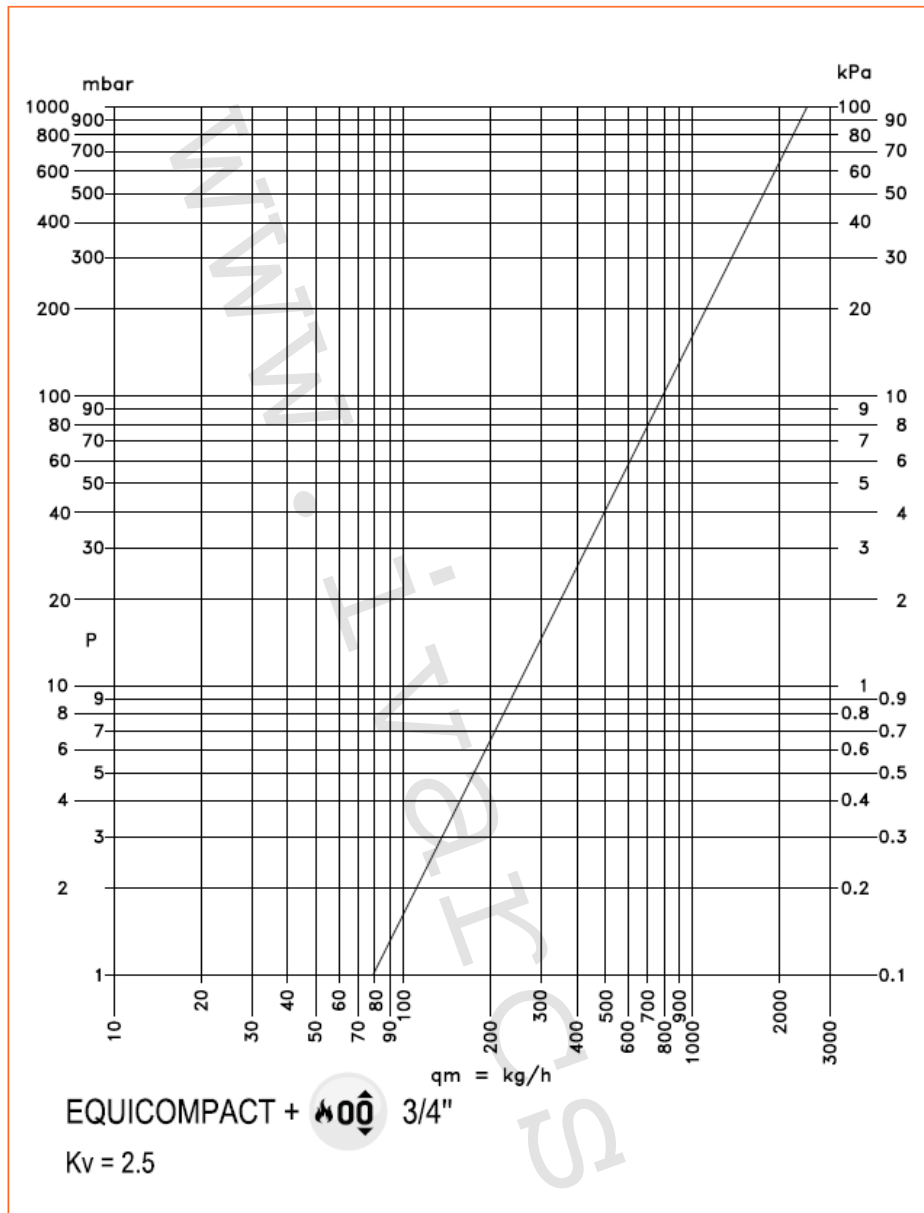
Poznámka:

Celkový pokles tlaku jednotky, by měl být vypočítán součtem poklesu tlaku z **obr. 2a** a tlakové ztráty měřiče tepla.

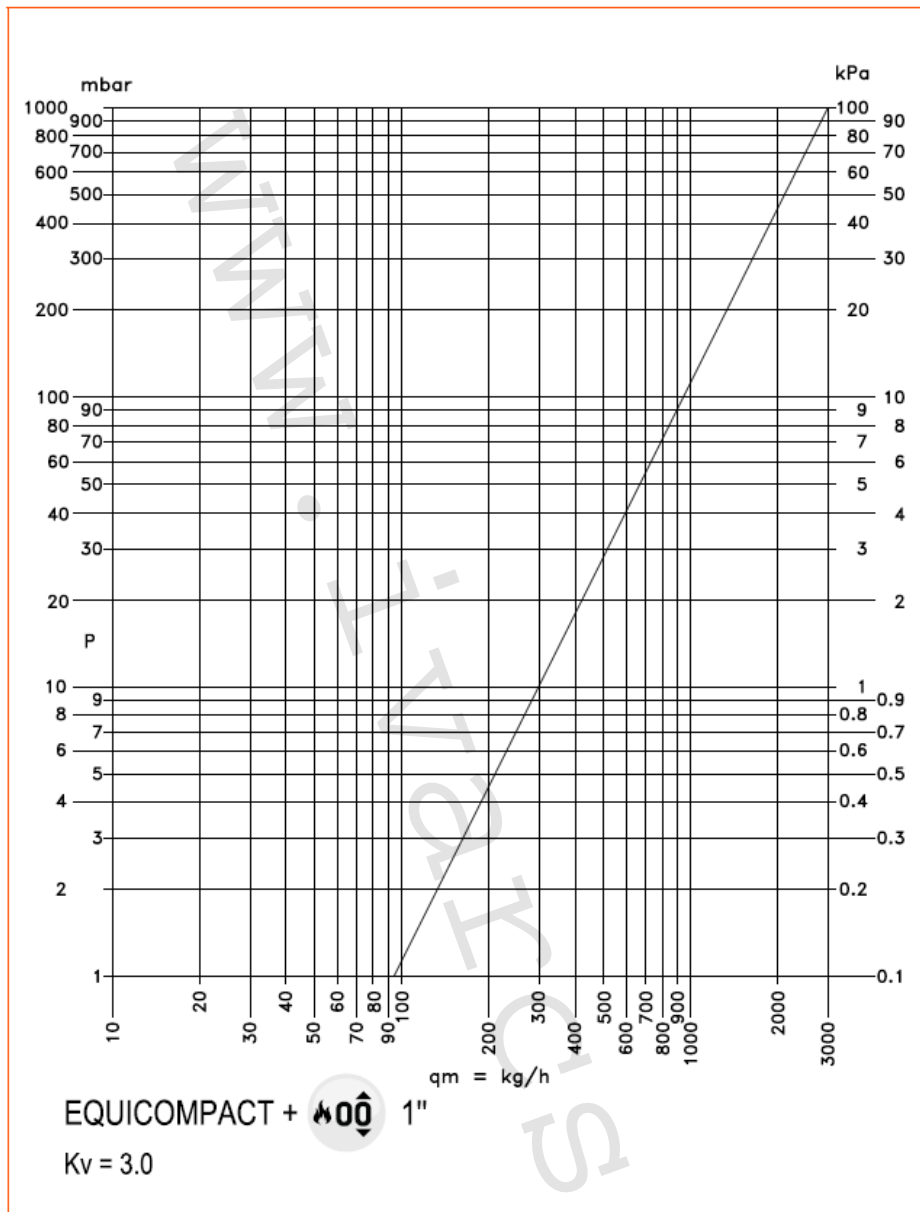
Pokud je instalován měřič tepla z katalogu IVAR CS, mohou být celkové ztráty jednotky získány přímo z grafu **2b** a **2c** a to v závislosti na jeho rozměru.



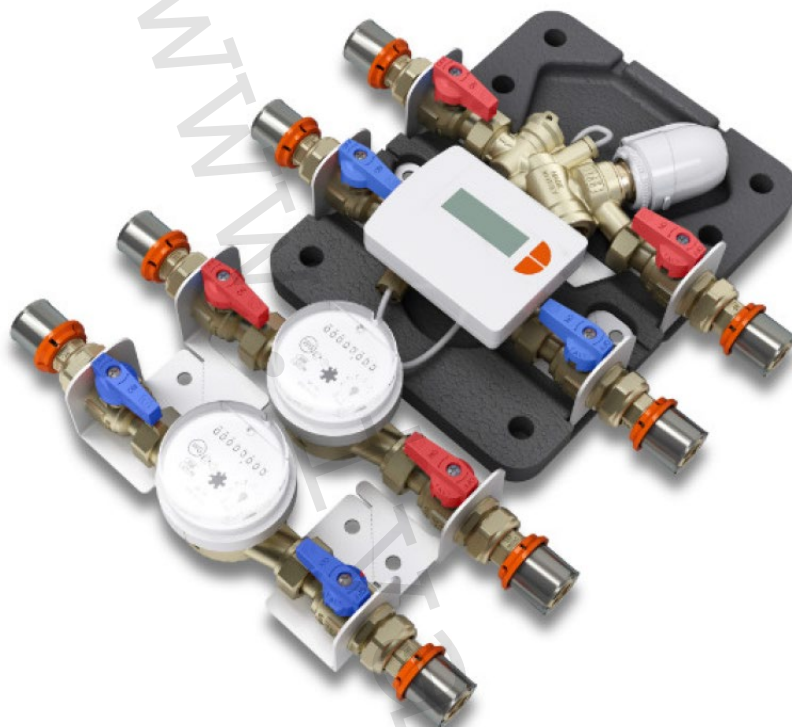
Obr. 2a Tlaková ztráta jednotky EQUICOMPACT s montážním kusem



Obř. 2b Tlaková ztráta jednotky EQUICOMPACT s 3/4" měřičem tepla



Obř. 2c Tlaková ztráta jednotky EQUICOMPACT s 1" měřičem tepla

11) Ilustrační foto:**12) Doplnující informace:**

Možnosti odečtu údajů:

- Přímý lokální odečet.
- **Pomocí přenosné radiostanice WALK-BY:** odečet se provede odpovědnou osobou přes mobilní anténu. Je možný pouze v předem stanoveném časovém úseku.
- **Pomocí datové sběrnice M-bus:** stažením příslušných údajů o spotřebě z datové sběrnice připojené k páteřnímu rozvodu. Je možný dálkový odečet přes modem.
- **Pomocí rádiového přenosu AMR:** odečet přes síť pevných antén, které jsou instalovány v objektu (jedna anténa na každé třetí podlaží). Stažení dat je možné kdykoli lokálně jednou z antén nebo dálkově prostřednictvím modemu.

13) Poznámka:

- Standardní rozteč pro měřič tepla je 110 mm, v případě požadavku 130 mm nutno doobjednat speciální KIT kulových uzávěrů.
- Před každým zprovozněním otopného systému, zejména při kombinaci podlahového a radiátorového vytápění, důrazně upozorňujeme na výplach celého systému dle návodu výrobce. Doporučujeme ošetření otopného systému přípravkem GEL.LONG LIFE 100. Prodejce nenese zodpovědnost za závady funkčnosti způsobené nečistotami v systému.

14) Upozornění:

- Společnost IVAR CS spol. s r.o. si vyhrazuje právo provádět v jakémkoliv momentu a bez předchozího upozornění změny technického nebo obchodního charakteru u výrobků uvedených v tomto technickém listu.
- Vzhledem k dalšímu vývoji výrobků si vyhrazujeme právo provádět technické změny nebo vylepšení bez oznámení, odchylky mezi vyobrazeními výrobků jsou možné.
- Informace uvedené v tomto technickém sdělení nezbavují uživatele povinnosti dodržovat platné normativy a platné technické předpisy.
- Dokument je chráněn autorským právem. Takto založená práva, zvláště práva překladu, rozhlasového vysílání, reprodukce fotomechanikou, nebo podobnou cestou a uložení v zařízení na zpracování dat zůstávají vyhrazena.
- Za tiskové chyby nebo chybné údaje nepřebíráme žádnou zodpovědnost.