

1) Výrobek: **ČISTICÍ ČERPADLA PRO ODSTRAŇOVÁNÍ USAZENIN**

2) Typ: **GEL.LONG LIFE SUPER FLUSH 30**



### 3) Charakteristika použití:

- Použití pro odstraňování usazenin z otopných a chladicích soustav s manuálním přepínačem toku.
- Nádrž je vyrobena z velmi odolné žluté plastické hmoty, oběžné kolo s vertikální hřídelí a motorem umístěným nahoře umožňuje bezproblémovou práci i s velmi agresivními kapalinami.
- Vertikální axiální čerpadlo se zásobníkem a ventily ON – OFF pro proplachování malých systémů či částí velkých systémů pomocí k tomu určených zásaditých chemických přípravků.
- Toto čerpadlo je vybaveno přepínačem směru toku a speciálními přípojkami s ventily pro úpravu průtoku a vyčištění od kalů vytvořených v systému během jeho provozu. Tyto usazeniny jsou poté rychle odstraněny.

### 4) Tabulka s objednáacími kódy a základními údaji:

Kód	Typ	Objem nádrže (l)	Tlak (bar)	Průtok (l/min)	Teplota vody/[okolí] (°C)
121.070.64	<b>GEL. LONG LIFE SUPER FLUSH 30</b>	24	1,5	39	5-50 [5-50]

### 5) Technické a provozní parametry:

- Vertikální axiální čerpadlo
- Motor 230 V – 0,33 kW
- Stupeň krytí IP 54
- Max. teplota 50 °C
- Pracovní průtok 39 l/min.
- Výtlak čerpadla 1,5 bar
- Objem nádoby 24 litrů
- Rozměry 43 x 63 cm
- Hmotnost 11 kg

### 6) Prohlášení o shodě:

#### Prohlášení o shodě:

Tato čerpadla jsou v souladu s následujícími Evropskými směrnicemi, zákony a nařízeními.

#### Směrnice nízkého napětí:

73/23/EEC; 93/68/ EEC

#### Směrnice elektromagnetické kompatibility:

89/336/EEC; 92/31/EEC; 93/68/ EEC; 93/97/ EEC

#### Směrnice RoHS a WEEE:

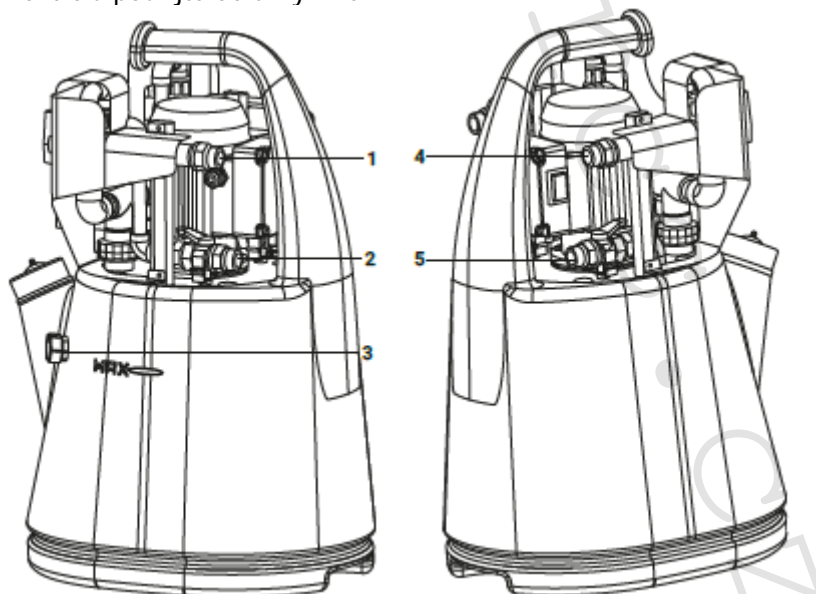
02/98/EEC; 02/63/EEC; 03/108/EEC



### 7) Seznam komponent:

Opatrně rozbalte čerpadlo GEL.LONG LIFE SUPER FLUSH 30 a zkontrolujte, že žádný z uvedených komponent nechybí.

Pro kontrolu použijte obrázky níže.

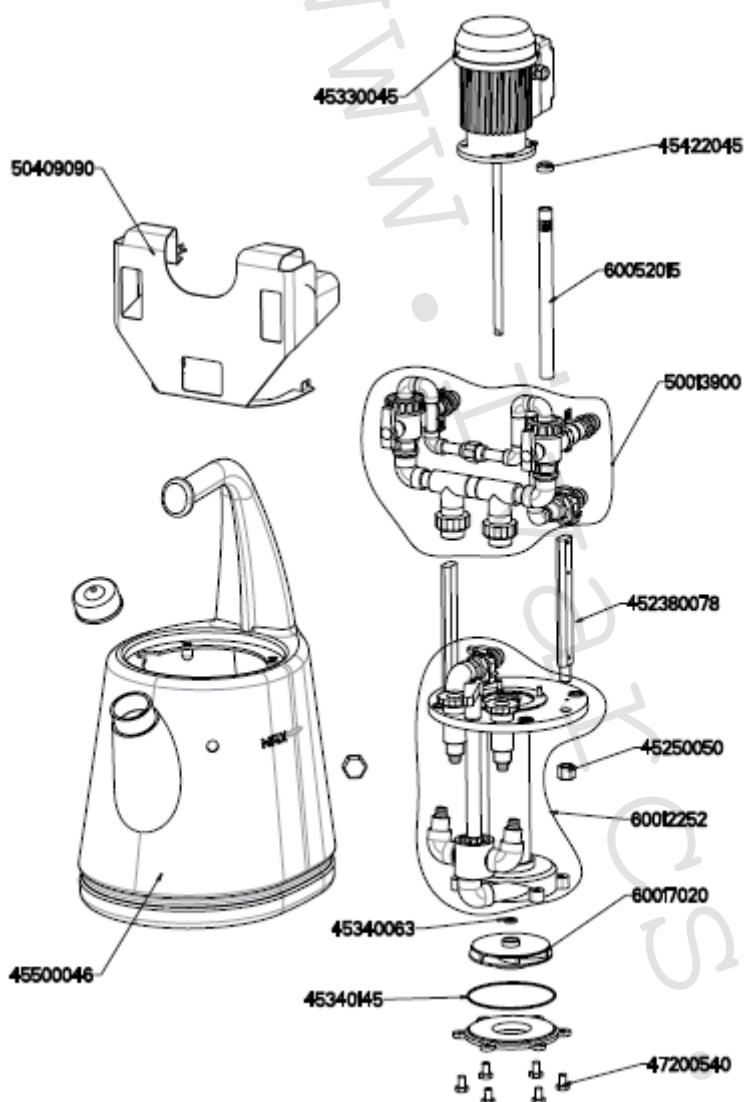


- 1) Přívod / Zpátečka
- 2) Vypouštění
- 3) Bezpečnostní přepad
- 4) Přívod / Zpátečka
- 5) Přívod / Odvod vody

**KVALITA:**

Tato čerpadla jsou vyrobená pouze z vysoce kvalitních materiálů odolných vůči kyselinám a jsou testována během přísných provozních testů.

Abyste zamezili jakýmkoliv provozním či servisním problémům, postupujte dle instrukcí uvedených v tomto návodu k instalaci a použití a v souladu s platnými předpisy a normami.

**ROZLOŽENÝ POHLED – NÁHRADNÍ DÍLY:**

Pro technickou podporu kontaktujte servisní středisko nebo technické oddělení společnosti IVAR CS – viz

**Při poptávce po náhradních dílech kontaktujte technické oddělení či servisní středisko IVAR CS spol. s r.o.** (e-mail: [servisdab@ivarcs.cz](mailto:servisdab@ivarcs.cz), tel.: +420 315 785 211-2).



**LIKVIDACE ELEKTRICKÝCH A ELEKTRONICKÝCH ZAŘÍZENÍ**  
se řídí zákonem č. 185/2001 Sb. o odpadech.

Tento symbol označuje, že s výrobkem nemá být nakládáno jako s domovním odpadem. Výrobek by měl být předán na sběrné místo, určené pro takováto elektrická zařízení.

### 8) Doporučené chemické přípravky:

Pro řádný provoz zařízení doporučujeme používat pouze chemické přípravky IVAR CS.

	Měď	Ocel	Nerez ocel	Hliník	Mosaz	Cín	Lehké slitiny	Pozink
<b>Čisticí chemické přípravky</b>								
<b>BOILER CLEANER D.E.</b> Koncentrovaná čisticí kapalina se silnou reakcí pro systémy a tepelné výměníky.	●	●						
<b>BOILER CLEANER D.P.</b> Koncentrovaná čisticí kapalina (nedýmavá), s odmašťovací funkcí, pro systémy a tepelné výměníky.	●	●						
<b>BOILER CLEANER P.</b> Koncentrovaná čisticí kapalina (nekorozivní, nedýmavá) pro systémy a tepelné výměníky.			●	●	●	●	●	
<b>BOILER CLEANER P.Z.</b> Koncentrovaný čisticí prášek (nekorozivní, nedýmavý) pro systémy a tepelné výměníky.			●	●	●	●	●	●
<b>BOILER CLEANER E.</b> Koncentrovaná čisticí kapalina s velmi silnou reakcí pro systémy a tepelné výměníky.	●							
<b>BOILER CLEANER L.Z.</b> Koncentrovaná čisticí kapalina (nekorozivní, nedýmavá) pro systémy a tepelné výměníky se speciálním inhibitorem zinku.	●	●	●	●	●	●	●	●
<b>BOILER CLEANER ECO</b> Ekologická čisticí kapalina pro topné systémy a tepelné výměníky.	●	●						
<b>Neutralizační chemické přípravky</b>								
<b>BOILER CLEANER N</b> Neutralizační prášek k odstranění zbytkové kyselosti po čištění systémů a tepelných výměníků. Vhodný také pro neutralizaci čisticích chemických přípravků po použití, tak aby bylo možné je vylít.	●	●	●	●	●	●	●	●

## 9) Přípravky pro ošetření systémů:

Pokud není uvedeno jinak, jsou tyto přípravky vhodné pro všechny materiály.

### **GEL.LONG LIFE 100**

Inhibitor koroze. Neutrální přípravek snižující riziko koroze a tvorbu usazenin ve všech běžných typech topných systémů včetně podlahového vytápění i systémů s hliníkovými otopnými tělesy.

### **GEL.LONG LIFE 200**

Redukce hlučnosti systémů. Nekyselý přípravek pro snížení produkce plynů, a tedy hlučnosti ve všech běžných typech topných systémů včetně podlahového vytápění i systémů s hliníkovými otopnými tělesy.

### **GEL.LONG LIFE 300**

Čisticí přípravek. Neutrální čisticí přípravek pro odstraňování tuků, olejů a zbytků po pájení a svařování při montáži nových topných systémů.

### **GEL.LONG LIFE 400**

Nekyselý čisticí přípravek pro odstraňování kalů a usazenin u topných systémů. Obnovuje správnou cirkulaci, čímž zvyšuje účinnost systému a optimalizuje spotřebu energie. Vhodný pro běžné typy topných systémů včetně podlahových vytápění a topných systémů s hliníkovými otopnými tělesy.

### **GEL.LONG LIFE 410**

Nekyselý čisticí přípravek pro odstraňování kalů a usazenin u topných systémů. Obnovuje správnou cirkulaci, čímž zvyšuje účinnost systému a optimalizuje spotřebu energie. Vhodný pro tradiční topné systémy z oceli a litiny.

### **GEL.LONG LIFE 710**

Dezinfekční přípravek. Eliminuje bakterie a řasy v topných systémech.

### **GEL.LONG LIFE 800**

Silný čisticí přípravek. Přípravek slouží k čištění velmi zanesených topných systémů, odstraňuje kaly, usazeniny a zbytky koroze, obnovuje cirkulaci a účinnost topných systémů.

## 10) Ochranné přípravky a nemrznoucí směsi:

### **GEL.LONG LIFE 500**

Koncentrát nemrznoucí netoxické kapaliny (propylenglykol). Obsahuje inhibitory snižující riziko koroze a tvorbu vápenných usazenin. Poskytuje ochranu proti zamrznutí ve všech typech topných systémů, včetně těch s hliníkovými otopnými tělesy a podlahového vytápění.

### **IVAR.THERMOL**

Nemrznoucí netoxická kapalina určená pro topná zařízení, na bázi propylenglykolu – bez inhibitoru.

### **IVAR.THERMOL -32 °C**

Namíchaná nemrznoucí směs na bázi propylenglykolu pro ochranu až do minimální teploty -32 °C.

### 11) Chemická kompatibilita čerpadla GEL.LL SUPER FLUSH 30:

- použití pro následující chemikálie v příslušných max. koncentracích

Přípravek	Max. dovolená koncentrace	Chemický vzorec
Kyselina octová	max. 20 %	C <sub>2</sub> H <sub>4</sub> O <sub>2</sub>
Kyselina solná	max. 20 %	HCl
Kyselina citrónová	max. 100 %	C <sub>6</sub> H <sub>8</sub> O <sub>7</sub>
Kyselina fluorovodíková	Žádná – není kompatibilní	HF
Kyselina mravenčí	max. 25 %	CH <sub>2</sub> O <sub>2</sub>
Kyselina fosforečná	max. 20 %	H <sub>3</sub> PO <sub>4</sub>
Kyselina dusičná	Žádná – není kompatibilní	HNO <sub>3</sub>
Kyselina sírová	Žádná – není kompatibilní	H <sub>2</sub> SO <sub>4</sub>
Kyselina amidosírová	max. 15 %	H <sub>3</sub> NO <sub>3</sub> S
Lučavka královská	Žádná – není kompatibilní	(3 HCl+ 1 HNO <sub>3</sub> )
Hydroxid sodný	max. 10 %	NaOH

### 12) Záruční podmínky a poprodejní servis:

- Výrobce ručí pouze za výrobní a materiálové vady výrobků, za předpokladu, že jsou výrobky provozovány za běžných provozních podmínek a v souladu s instrukcemi uvedenými v tomto návodu a s dalšími bezpečnostními nařízeními a normami.
- Záruka trvá 2 roky od data prodeje konečnému zákazníkovi.
- Záruka se vztahuje na veškeré komponenty zařízení a zahrnuje bezplatnou opravu, nebo v případě nutnosti bezplatnou výměnu těch částí, které mají dle vašeho prodejce vady.
- Záruka se nevztahuje na estetické části, či komponenty, které jsou náchylné k opotřebení, či na veškerá poškození či poruchy, jejichž příčina nebyla způsobena výrobcem, jako je nesprávná přeprava, špatná montáž či údržba, neoprávněná manipulace, kolísání elektrického napětí a/nebo hydraulického tlaku, z důvodu blesku, koroze, nadměrné vlhkosti, nárazů či dalších neočekávaných událostí.
- Záruka je platná pouze v případě, že bylo zařízení řádně instalováno, používáno a udržováno, v souladu s platnými nařízeními a instrukcemi uvedenými v tomto manuálu.
- Pokud zákazník objeví závadu výrobku během záruční doby, musí tuto skutečnost okamžitě oznámit prodejci s uvedením modelu čerpadla, a popsat povahu závady, případně dodat fotografii.
- V případě potřeby poprodejního servisu kontaktujte servisní středisko IVAR CS, spol. s r.o. (e-mail: [servisdab@ivarcs.cz](mailto:servisdab@ivarcs.cz), tel.: +420 315 785 211-2).

### 13) Upozornění:

- Společnost IVAR CS spol. s r.o. si vyhrazuje právo provádět v jakémkoliv momentu a bez předchozího upozornění změny technického nebo obchodního charakteru u výrobků, uvedených v tomto návodu.
- Vzhledem k dalšímu vývoji výrobků si vyhrazujeme právo provádět technické změny nebo vylepšení bez oznámení, odchylky mezi vyobrazeními výrobků jsou možné.
- Informace uvedené v tomto technickém sdělení nezbavují uživatele povinnosti dodržovat platné normativy a platné technické předpisy.
- Dokument je chráněn autorským právem. Takto založená práva, zvláště práva překladu, rozhlasového vysílání, reprodukce fotomechanikou, nebo podobnou cestou a uložení v zařízení na zpracování dat zůstávají vyhrazena.
- Za tiskové chyby nebo chybné údaje nepřebíráme žádnou zodpovědnost.