

1) Výrobek: **REGULAČNÍ PRŮTOKOMĚR**
- **pro rozdělovače IVAR**

2) Typ: **IVAR.KIT FLC 20**



3) Charakteristika použití:

- Pro regulaci a měření průtoku otopnou smyčkou s možností jejího uzavření.
- Umožňuje vzájemné hydraulické vyvážení otopných smyček s přímou kontrolou nastaveného průtoku.
- Aretace nastavené polohy aretační objímkou pro případ dočasného uzavření otopné smyčky.
- Speciální těsnicí systém umožňuje okamžitou instalaci do těla rozdělovače.

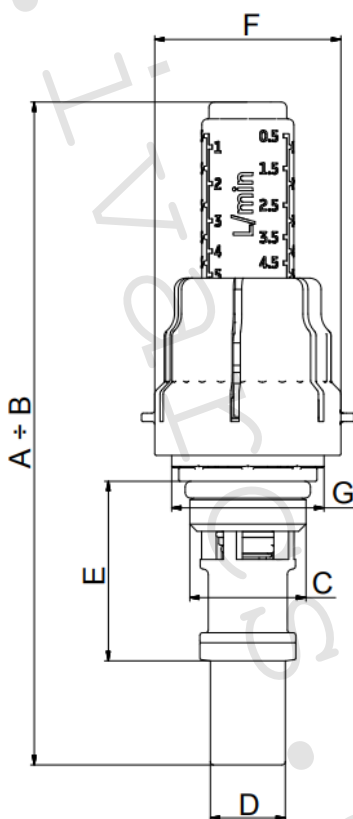
4) Tabulka s objednávacími kódy a základními údaji:

KÓD	TYP	SPECIFIKACE
KIT50620410	IVAR.KIT FLC 20	1"; EK
KIT50620454	IVAR.KIT FLC 20	5/4"; EK

5) Základní technické a provozní parametry:

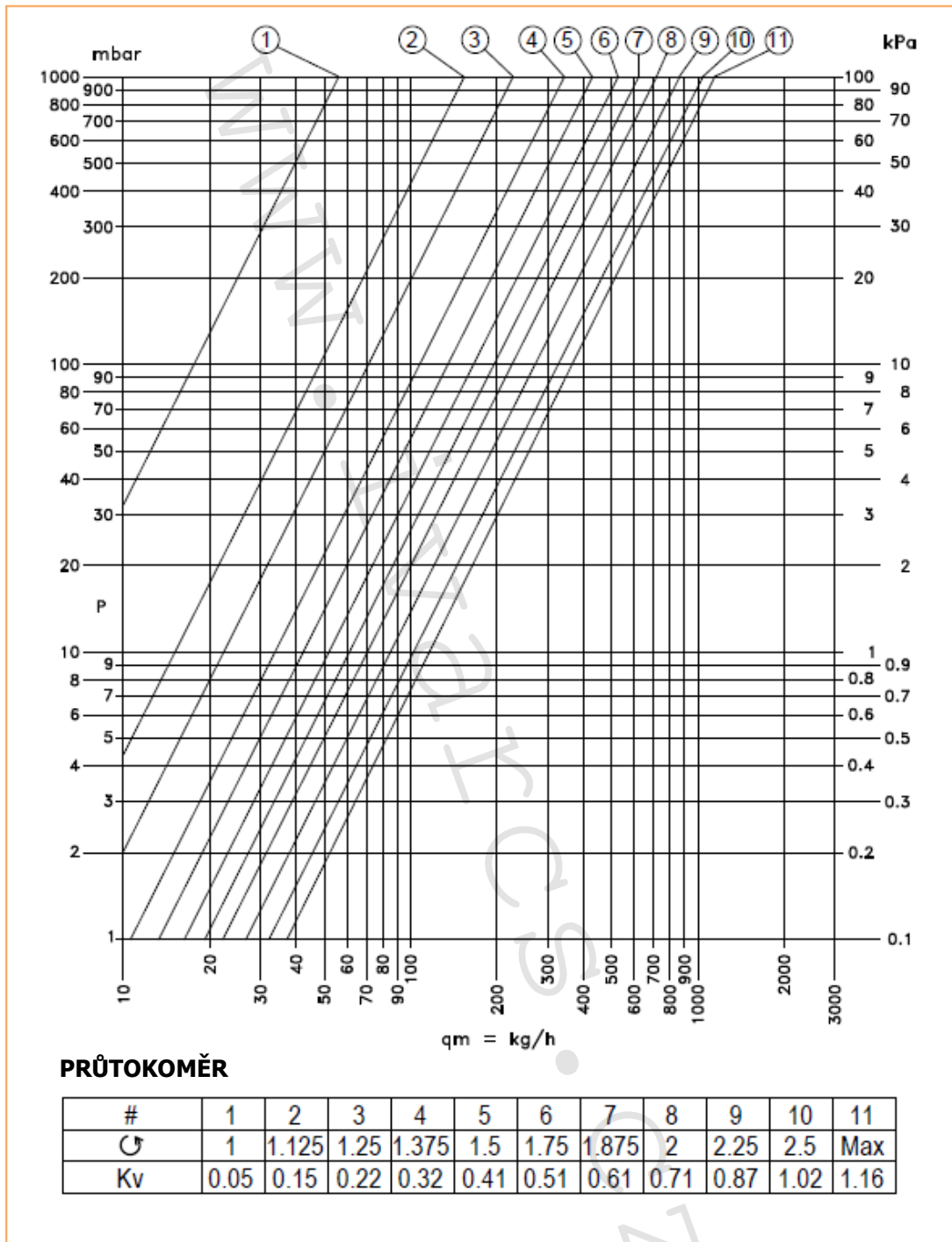
Maximální provozní tlak	10 bar
Maximální provozní teplota	+90 °C
Regulační rozsah	0 ÷ 5 l/min
Přesnost nastavení	±10 %
Připojovací rozměr	3/4" EK x 3/4" EK
Materiál	niklovaná mosaz CW617N; O-kroužek EPDM; ukazatel PA 12, nádoba plast P12 průhledný, kryt ABS

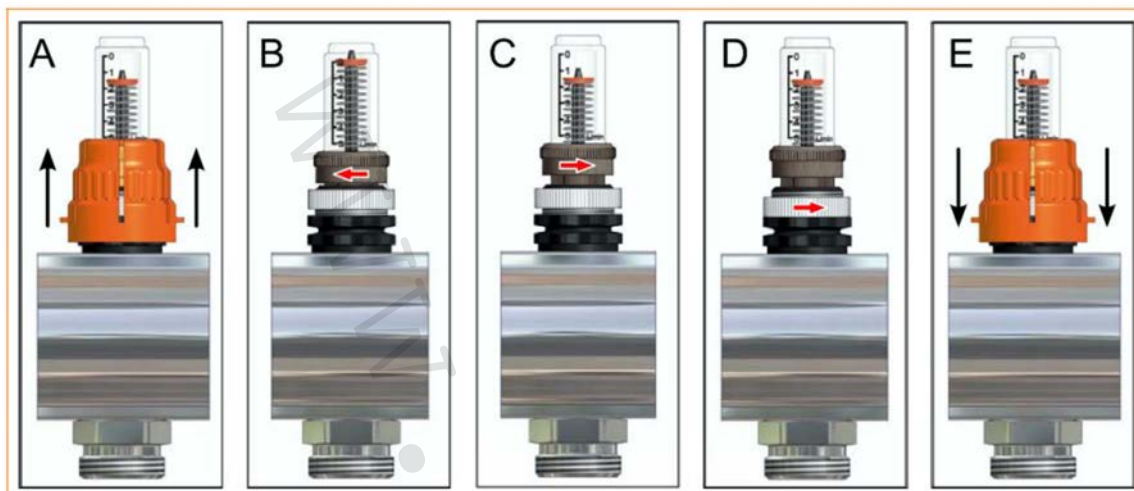
6) Technický náčrt a rozměry:



Kód	A (mm)	B (mm)	C	D (mm)	E (mm)	F (mm)	G
KIT506204xx	115,2	118,2	G 1/2"	Ø 13,3	31,9	Ø 33	CH 27

7) Hydraulické charakteristiky:



8) Regulace průtoku:**9) Poznámka:**

- Před každým zprovozněním otopného systému, zejména při kombinaci podlahového a radiátorového vytápění, důrazně upozorňujeme na výplach celého systému dle návodu výrobce. Doporučujeme ošetření otopného systému přípravkem GEL.LONG LIFE 100. Prodejce nenese zodpovědnost za závady funkčnosti způsobené nečistotami v systému.

10) Upozornění:

- Společnost IVAR CS spol. s r.o. si vyhrazuje právo provádět v jakémkoliv momentu a bez předchozího upozornění změny technického nebo obchodního charakteru u výrobků, uvedených v tomto technickém listu.
- Vzhledem k dalšímu vývoji výrobků si vyhrazujeme právo provádět technické změny nebo vylepšení bez oznámení, odchylky mezi vyobrazeními výrobků jsou možné.
- Informace uvedené v tomto technickém sdělení nezbavují uživatele povinnosti dodržovat platné normativy a platné technické předpisy.
- Dokument je chráněn autorským právem. Takto založená práva, zvláště práva překladu, rozhlasového vysílání, reprodukce fotomechanikou, nebo podobnou cestou a uložení v zařízení na zpracování dat zůstávají vyhrazena.
- Za tiskové chyby nebo chybné údaje nepřebíráme žádnou zodpovědnost.