

1) Výrobek: MAGNETICKÝ FILTR BOILERMAG

**2) Typ: IVAR.BOILERMAG
IVAR.BOILERMAGA**



IVAR.BOILERMAG

IVAR.BOILERMAGA

3) Charakteristika použití:

- Cirkulace otopné vody obsahující nečistoty může způsobit v otopných a chladicích systémech rychlé opotřebení a poškození komponentů, jako jsou oběhová čerpadla, regulační prvky nebo měřiče spotřeby.
- Magnetický filtr nečistot IVAR.BOILERMAG vybavený silným trvalým magnetem separuje nečistoty, tvořené převážně pískem, částicemi rzi a šponami, které obíhají v systémech jak s uzavřeným, tak i otevřeným okruhem otopné vody.
- Vyzkoušená a patentovaná magnetická technologie zaručuje prakticky 100 % odstranění oxidu železnatého při prvním průtoku otopné vody filtrem, odstraňuje magnetické a filtračním sítkem i nemagnetické částice.
- Instalace, rychlá údržba a čištění chrání po mnoho let otopný systém díky technologii Dual Flow, která filtruje otopnou vodu dvakrát při jednom průtoku filtrem.
- Snadný přístup pro dávkování chemie (např. inhibitory koroze) a proplachu systému díky speciálnímu adaptéru IVAR.BOILERMAGA.
- Vysoce kvalitní kulové uzávěry a těsnění předurčují uvedený výrobek do otopných a chladicích systémů s podmínkou zachování všech technických a provozních parametrů.

4) Tabulka s objednáacími kódy a základními údaji:

KÓD	TYP	SPECIFIKACE
I031201034	IVAR.BOILERMAG	1"; 3,0 m ³ /h
I031201002	IVAR.BOILERMAGA	adaptér

5) Technické a provozní parametry:

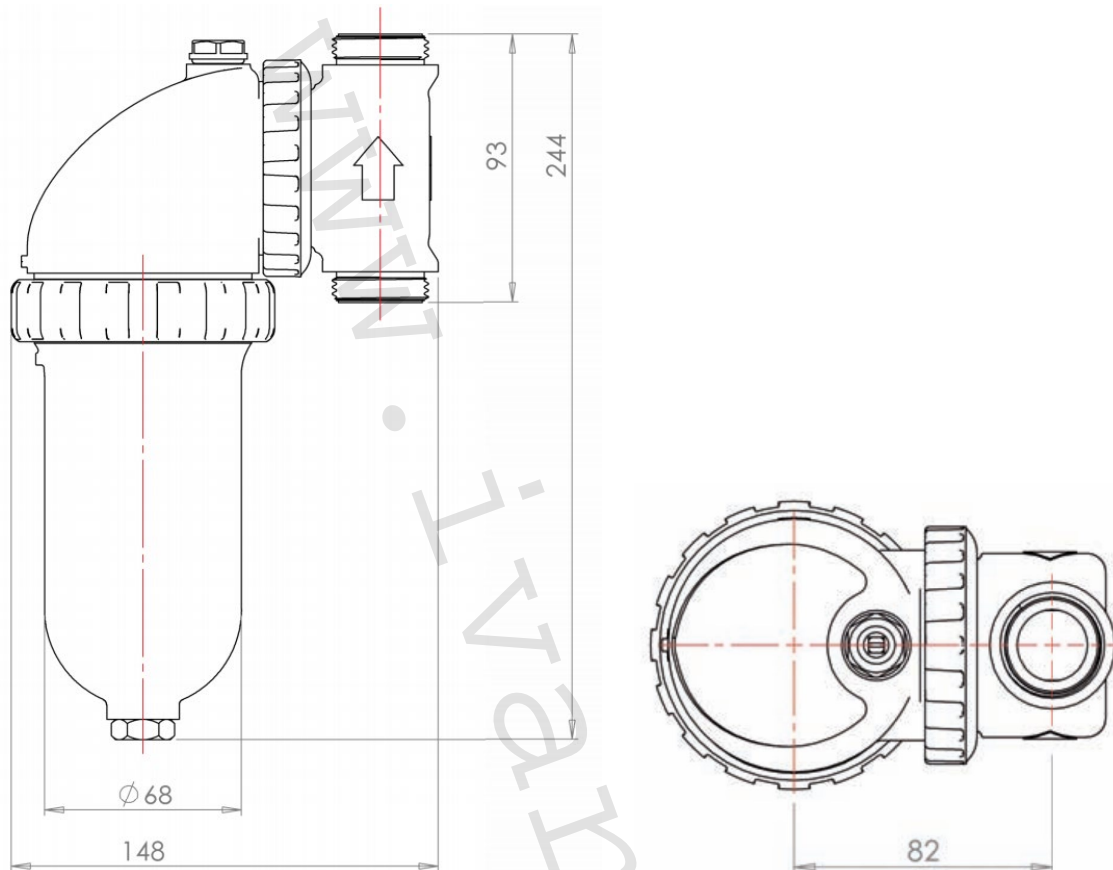
Maximální provozní tlak	PN 3
Maximální provozní teplota	+100 °C
Teplota okolního prostředí	+5 °C až +40 °C
Magnet	Magnetická indukce 4.000 G (Gauss)
Filtračního sítka	Porozita 500 µm (0,5 mm); materiál nerezová ocel AISI 304
Připojovací rozměr	Závit vnitřní / vnitřní 1" FF
Maximální průtok 1"	3,0 m ³ /h
Objem nádoby	500 ml
Max. hmotnost separovaných nečistot	400 g
Úhel instalace	360°
Hmotnost	400 g
Materiál	Polyamid 66 (Nylon 66) + 25 % skelná vlákna, magnet neodým

6) Set obsahuje:

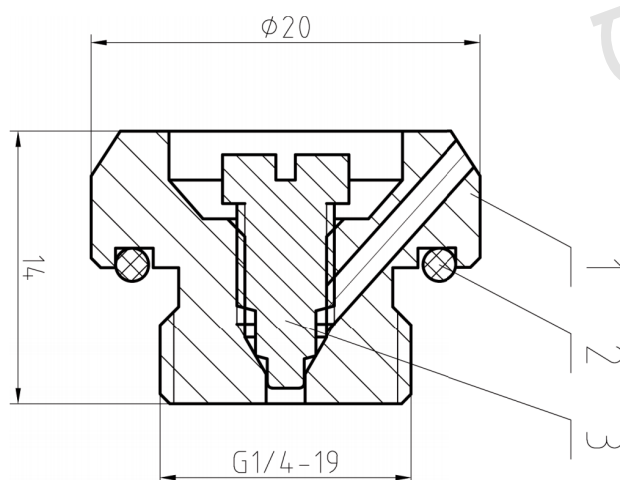
- magnetický filtr IVAR.BOILERMAG
- kulové uzávěry se šroubením
- montážní klíč
- těsnění



7) Technický nákres s rozměry:



8) Technický nákres odvzdušňovací zátky:

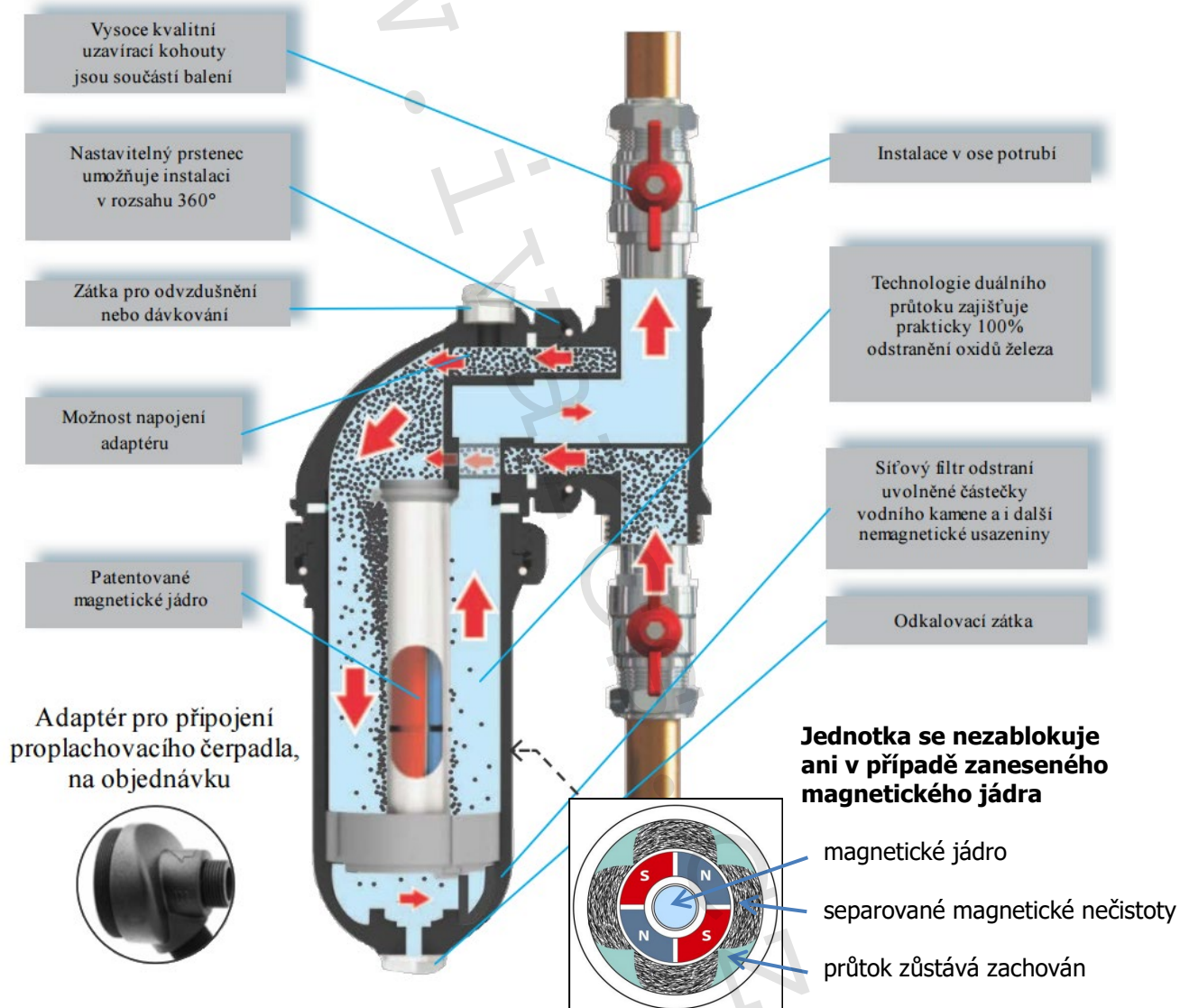


- 1) tělo - mosaz
- 2) O-kroužek - NBR
- 3) Ventil - mosaz

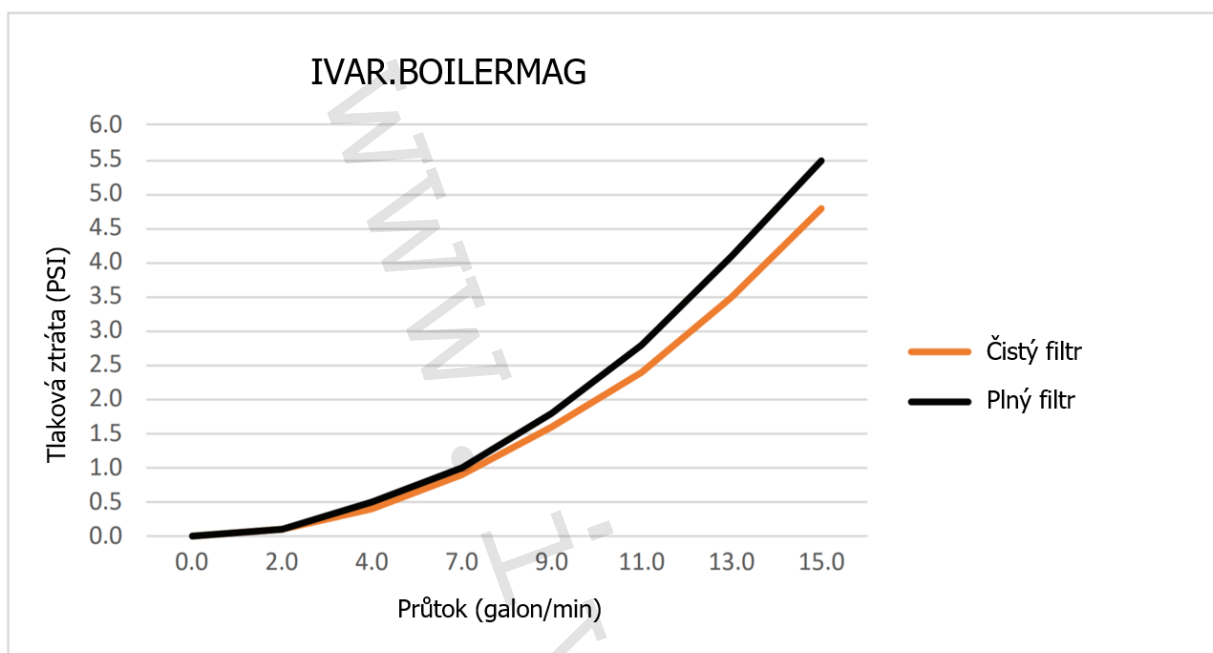
9) Princip funkce a popis výrobku:

Magnetická kazeta je integrovaná do těla filtru a společně s ním tvoří jednotný celek namontovaný do obvodu otopného nebo chladicího systému. Průtok otopné vody je zabezpečen takovým způsobem, že nečistoty, které mají být z otopné vody separovány, přicházejí do intenzivního kontaktu s magnetickým jádrem, kde dochází k jejich separaci.

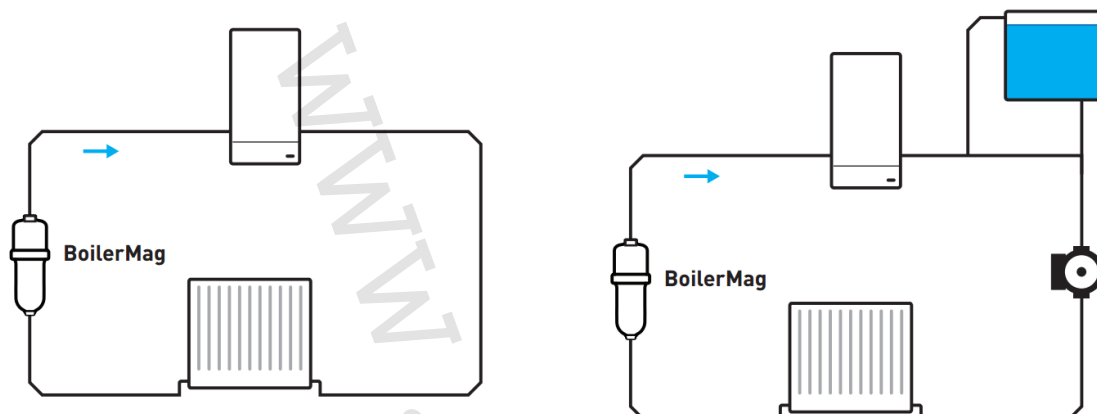
Detail magnetického obvodu jádra zobrazující volnou dráhu pro proudění otopné vody okolo magnetického jádra i přesto, že je již znečištěno separovanými nečistotami (Obr. 1).



Obr. 1

10) Průtokové charakteristiky:

Průtok v galon/min (GPM)	Tlaková ztráta čistý filtr (PSI)	Tlaková ztráta plný filtr (PSI)
0	0	0
2	0,1	0,1
4	0,4	0,5
7	0,9	1,0
9	1,6	1,8
11	2,4	2,8
13	3,5	4,1
15	4,8	5,5

11) Schéma zapojení:

Pro dosažení co nejlepšího filtračního efektu doporučujeme nainstalovat IVAR.BOILERMAG za posledním radiátorovým tělesem na vratnou větev do kotle. Zajistěte dostatečný přístup k IVAR.BOILERMAG pro servis a údržbu. Neinstalujte v místech, kde může klesnout teplota pod +5 °C, aby nedošlo k poškození mrazem.

12) Ilustrační foto separovaných magnetických nečistot:

13) Adaptér IVAR.BOILERMAGA k proplachu systému a dávkování chemie:

Adaptér není součástí balení (objednací kód I031201002).

14) Poznámka:

- Před každým zprovozněním otopného systému, zejména při kombinaci podlahového a radiátorového vytápění, důrazně upozorňujeme na výplach celého systému dle návodu výrobce. Doporučujeme ošetření otopného systému přípravkem GEL.LONG LIFE 100. Prodejce nenese zodpovědnost za funkční závady způsobené nečistotami v systému.

15) Upozornění:

- Společnost IVAR CS spol. s r.o. si vyhrazuje právo provádět v jakémkoliv momentu a bez předchozího upozornění změny technického nebo obchodního charakteru u výrobků, uvedených v tomto technickém listu.
- Vzhledem k dalšímu vývoji výrobků si vyhrazujeme právo provádět technické změny nebo vylepšení bez oznámení, odchylky mezi vyobrazeními výrobků jsou možné.
- Informace uvedené v tomto technickém sdělení nezbavují uživatele povinnosti dodržovat platné normativy a platné technické předpisy.
- Dokument je chráněn autorským právem. Takto založená práva, zvláště práva překladu, rozhlasového vysílání, reprodukce fotomechanikou, nebo podobnou cestou a uložení v zařízení na zpracování dat zůstávají vyhrazena.
- Za tiskové chyby nebo chybné údaje nepřebíráme žádnou zodpovědnost.