

1) Výrobek: NÁSTĚNNÝ OVLADAČ pro fancoily IVAR.EGWW

2) Typ: IVAR.OPTIONAL



3) Charakteristika použití:

- Všechny vnitřní jednotky musejí být napájeny shodným napájecím napětím.
- Nikdy neinstalujte toto LCD ovládání na místo, kde by bylo vystaveno přímému slunci nebo vlhkým podmínkám.
- Za předpokladu, že je fancoil instalován v místě s elektromagnetickým rušením, signální a komunikační vodiče musejí být provedeny jako stíněné stočené páry.
- Ujistěte se, že je komunikační vodič připojen ke správnému portu, jinak bude zařízení hlásit chybu komunikace.
- Nikdy nevystavujte tento ovladač mechanickým nárazům, ani jej často neodpojujte.
- Nikdy neobsluhujte ovládací panel vlhkýma rukama.
- Jedná se o vodičové ovládání s širokou možností použití pro různé druhy fancoilů, avšak některé funkce jsou vyhrazeny pouze pro specifické jednotky. Vždy je nutno propojit 1 ovladač s 1 fancoilem.

4) Tabulka s objednáacími kódy a základními údaji:

KÓD	TYP	POPIS
I07917620	IVAR.OPTIONAL	Nástěnný ovladač pro IVAR.EGWW fancoily

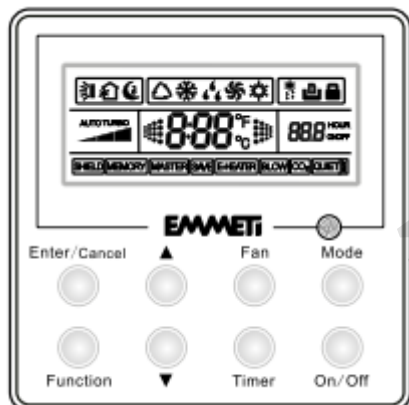
5) Technické charakteristiky:

Rozsah nastavení teploty: 16 ÷ 30 °C
 Nastavení rychlostí ventilátoru: 4 (auto, nízká, střední, vysoká)
 Možnost nastavení pohybu clony pro výstup vzduchu (funkce SWING)
 Možnost nastavení časovaného spuštění nebo vypnutí fancoilu
 Možnost nastavení posílené funkce TURBO a funkce nočního útlumu SLEEP
 Možnost nastavení TICHÉ (QUIET) a AUTO TICHÉ (AUTO QUIET) rychlosti ventilátoru
 1 ovladač lze propojit s 1 fancoilem
 Max. délka propojovacího kabelu: 8 m

Více informací naleznete v návodu k instalaci a použití tohoto ovladače.

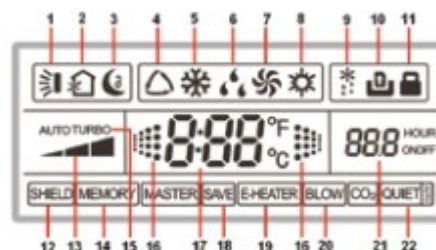
6) Popis ovládacího panelu:

Symbole na LCD displeji:



Obr. 1: Vzhled LCD ovládacího panelu

Přehled symbolů na displeji:



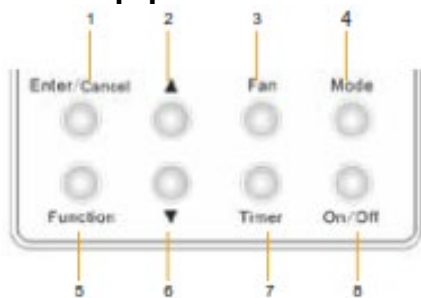
Obr. 2: Symboly na LCD ovládacím panelu

Tabulka 1: Představení symbolů na LCD:

Č.	Symbol	Popis funkce
1		Signalizuje funkci SWING (pohyb vzduchové clony).
2		Signalizuje funkci výměny vzduchu. (U tohoto LCD ovl. panelu není dostupná).
3		Signalizuje noční režim.
4		Signalizuje každý provozní režim vnitřní jednotky (AUTO režim). (U tohoto LCD ovl. panelu není dostupné).
5		Signalizuje chladičový režim „COOL“.
6		Signalizuje režim odvlhčování „DRY“.
7		Signalizuje režim ventilátoru „FAN“.
8		Signalizuje režim vytápění „HEAT“.
9		Signalizuje režim odmrazování. (U tohoto LCD ovl. panelu není dostupný).
10		Signalizuje řízení pomocí vložené karty.
11		Signalizuje uzamčený stav zařízení.
12		Signalizuje stav dálkového řízení. (Objeví se, když jsou všechny funkce, nebo funkce „ON/OFF“, „TEMP“, „MODE“, nebo „SAVE“ zaštitovány pomocí systému dálkového řízení).
13		Signalizuje aktuální rychlost ventilátoru.
14		Signalizuje aktivovanou funkci paměti, což znamená, že se jednotka vrátí k předchozímu nastavenému stavu poté, co bude znovu obnoveno napájení.
15		Signalizuje funkci posílení režimu „TURBO“.
16		Jasně bliká, když je jednotka spuštěna a je zobrazena pokojová teplota.
17		Ukazuje pokojovou/nastavenou teplotu.
18		Signalizuje stav úspory energie „SAVE“.
19		Signalizuje, že může být aktivován přídatný elektrický ohřev „E-HEATER“.
20		Signalizuje, že je aktivována funkce vysoušení výparníku „BLOW“.
21		Signalizuje aktivovaný časový spínač „TIMER“.
22		Signalizuje tichý provozní režim (zahrnuje dva režimy: „QUIET“ a „AUTO QUIET“).

Poznámka: Symboly „MASTER“ a „CO₂“ se nezobrazí na LCD ovládacích XK26.

Název a popis tlačítek:

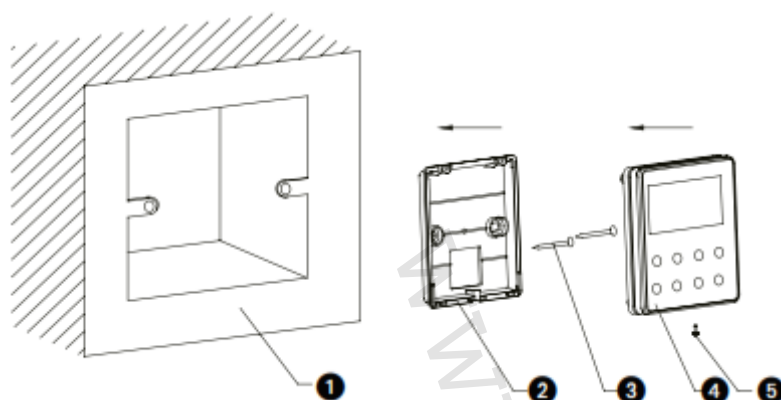


Obr. 3: Tlačítka na ovládacím panelu

Tabulka 2: Představení funkcí tlačítek na ovládacím panelu:

Poz.	Symbol	Popis funkce
1	Enter/Cancel	Používá se k volbě požadované funkce nebo ke zrušení zvolené funkce.
2	▲	(1) Používá se k nastavení provozní teploty vnitřní jednotky mezi 16÷30. (2) Používá se k nastavení teploty za podmínek úspory energie mezi 16÷30. (3) Používá se k nastavení časového programu mezi 0.5÷24 hod. (4) Používá se k přepínání mezi tichými režimy „ Quiet “ a „ Auto Quiet “.
6	▼	
3	Fan	K dispozici jsou čtyři rychlosti ventilátoru: Vysoká, Střední, Nízká a Auto.
4	Mode	(1) Používá se k nastavení režimu chlazení „ COOL “, odvlhčování „ DRY “, větrání „ FAN “, a vytápění „ HEAT “. (2) Když je nastavována funkce Uložit „ SAVE “, používá se k přepínání mezi režimy vytápění „ HEAT “ a chlazení „ COOL “. (3) Když je nastavován časovač „ TIMER “, používá se k přepínání mezi volbami spuštění jednotky „ UNIT ON “ a vypnutí jednotky „ UNIT OFF “.
5	Function	Používá se k přepínání funkcí „ SWING “, „ SLEEP “, „ TURBO “, „ SAVE “, „ E-Heater “, „ BLOW “, „ QUIET “, atd.
7	Timer	Používá se k nastavení časového spínání.
8	On/Off	Používá se ke spuštění/vypnutí vnitřní jednotky.
4 + 2	Mode + ▲ (MEMORY)	Při vypnuté jednotce (stav „ Off “), podržte současně stisknutá tlačítka „Mode“ a „▲“ po dobu 5 sekund, čímž aktivujete nebo deaktivujete funkci paměti „ MEMORY “. Jakmile je tato funkce aktivována, jednotka s výpadkem napájení se vrátí k předchozímu nastavenému stavu poté, co bylo napájení opět obnoveno, jinak přejde do stavu vypnuto „ Off “.
2 + 6	▲ + ▼ (LOCK)	Podržte současně stisknutá tlačítka „▲“ a „▼“ po dobu 5 sekund, čímž přejdete do uzamčeného stavu. V tomto stavu nedojde po stisku jakéhokoliv tlačítka k žádné odezvě. Tlačítka opět odemknete současným stiskem tlačítek „▲“ a „▼“ po dobu 5 sekund.
5 + 7	Function + Timer (Čidlo pokojové teploty; Anti Cold/Hot Air)	Při vypnuté jednotce „ Off “, podržte stisknutá tlačítka „ Function “ a „ Timer “ po dobu 5 sekund, čímž vyvoláte menu ladění k odstranění chyb, poté stisknete „ Mode “ k volbě požadovaného podmenu a pomocí tlačítek „▲“/ „▼“ nastavte daný parametr, nakonec stisknete tlačítko „ Enter/Cancel “, k uložení nastavení a opuštění menu nastavování.
4 + 6	Mode + ▼	Při vypnuté jednotce „ Off “, podržte stisknutá tlačítka „Mode“ a „▼“ po dobu 5 sekund k přepínání mezi stupni Celsia a Fahrenheita.

7) Instalace:

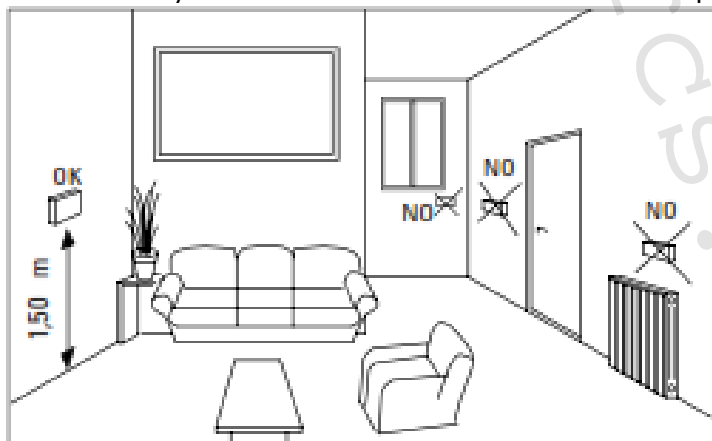


Obr. 4: Instalace ovládání IVAR.OPTIONAL

Poz.	1	2	3	4	5
Popis	Montážní krabice	Základna	Šroub M4x25 není součástí dodávky	Přední panel	Šroub ST2.2x6.5

Pro správnou instalaci je nutné mít na paměti, že LCD ovládací panel:

- Musí být instalován na vnitřní stěně (pokud možno ne na obvodové zdi budovy), kterou nejsou vedena žádná potrubí (studená či teplá).
- Musí být při instalaci na stěnu umístěn do výšky přibližně 1,5 m nad zemí.
- Nesmí být instalován v blízkosti dveří, oken, kuchyňských spotřebičů, radiátorů, fancoilů nebo obecně poblíž jakýchkoliv zařízení, která mohou narušit správné měření teploty.
- Musí být instalován s ohledem na maximální délku připojovacího kabelu.



8) Propojení LCD termostatu s fancoilem:

Tento LCD ovládací panel je již vybaven propojovacím kabelem. Vzdálenost komunikace mezi hlavní deskou a těmito LCD vodičovými panely může dosahovat **maximálně 8 metrů**.

Jakékoliv vedení k tomuto propojovacímu kabelu musí být vedeno odděleně od napájecích kabelů.

9) Upozornění:

- Společnost IVAR CS spol. s r.o. si vyhrazuje právo provádět v jakémkoliv momentu a bez předchozího upozornění změny technického nebo obchodního charakteru u výrobků uvedených v tomto technickém listu.
- Vzhledem k dalšímu vývoji výrobků si vyhrazujeme právo provádět technické změny nebo vylepšení bez oznámení, odchylky mezi vyobrazeními výrobků jsou možné.
- Informace uvedené v tomto technickém sdělení nezbavují uživatele povinnosti dodržovat platné normativy a platné technické předpisy.
- Dokument je chráněn autorským právem. Takto založená práva, zvláště práva překladu, rozhlasového vysílání, reprodukce fotomechanikou, nebo podobnou cestou a uložení v zařízení na zpracování dat zůstávají vyhrazena.
- Za tiskové chyby nebo chybné údaje nepřebíráme žádnou zodpovědnost.



LIKVIDACE ELEKTRICKÝCH A ELEKTRONICKÝCH ZAŘÍZENÍ
se řídí zákonem o výrobcích s ukončenou životností č. 542/2020 Sb.
Tento symbol označuje, že s výrobkem nemá být nakládáno jako s domovním odpadem.
Výrobek by měl být předán na sběrné místo, určené pro takováto elektrická zařízení.