

1) Výrobek: VSUVKA PRESS - PPSU

2) Typ: IVAR.V PPSU



3) Charakteristika použití:

- Technologie lisovacích tvarovek IVAR.PRESS z materiálu PPSU ve spojení s vícevrstevnými trubkami ALPEX, TURATEC a PEX představuje nejproduktivnější, nejmodernější, ale především ekonomicky výhodný systém instalací topenářských a sanitárních rozvodů.
- Nabízí vynikající úroveň kvality v kombinaci se snadnou a rychlou montáží.
- Splňuje garanci zachování těch nejvyšších technických parametrů, jako je tlaková a teplotní odolnost a v neposlední řadě i zákazníci tolik požadovaná dlouhodobá životnost.
- Lisovací tvarovky jsou použitelné pro rozvody teplovodního podlahového vytápění, rozvody k otopným tělesům a instalace sanitárních rozvodů.
- Mají vysokou odolnost proti korozi a tvorbě usazenin.
- Lze je použít jako spoje nepřístupné v podlahách, v šachtách a pod omítkou stěn.
- Tlakové zatížení je možné okamžitě po ukončení lisovacího procesu.
- Umožňují mechanické spojení bez otevřeného plamene a nehrozí tak nebezpečí požáru.
- Při montáži je bezpodmínečně nutné dodržovat platný „Návod ke spojování vícevrstevných trubek ALPEX, TURATEC a trubek PEX s lisovacími tvarovkami typu IVAR PRESS“ vydaný výrobcem systému.

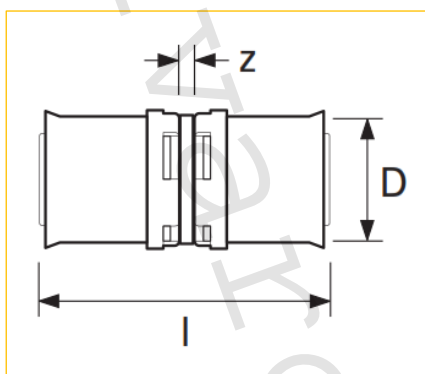
4) Tabulka s objednáacími kódy a základními údaji:

KÓD	TYP	SPECIFIKACE
88616100	IVAR.V PPSU	16 x 16
88620100	IVAR.V PPSU	20 x 20
88626100	IVAR.V PPSU	26 x 26
88632100	IVAR.V PPSU	32 x 32
88440100	IVAR.V PPSU	40 x 40
88450100	IVAR.V PPSU	50 x 50
88463100	IVAR.V PPSU	63 x 63

5) Základní technické a provozní parametry:

Maximální provozní tlak	PN 10
Teplotní rozsah použití	+3 °C až +120 °C
Pro napojení potrubí	ALPEX, TURATEC a PEX stejných průměrů
Rozměrová dostupnost	16 ÷ 63 mm
Lisovací čelisti B	Ø 16, 20, 26 a 32 mm
Lisovací čelisti B/F	Ø 40, 50 a 63 mm
Princip lisování	radiální
Materiál	tělo plast PPSU (polyfenylsulfon); lisovací objímka AISI 304; O-kroužek EPDM; aretační kroužek polykarbonát

6) Technický náčrt s rozměry a objednáacími kódy:



KÓD	ROZMĚR	D (mm)	I (mm)	Z (mm)	Hmotnost (g)
88616100	16 x 16	16/2	50	5	19
88620100	20 x 20	20/2	56	5	22
88626100	26 x 26	26/3	66	5	44
88632100	32 x 32	32/3	76	5	48
88440100	40 x 40	40/3,5	92	10	115
88450100	50 x 50	50/4	109	10	177
88463100	63 x 63	63/4,5	118	10	248

7) Tabulka vnitřních průměrů lisovacích fitinků systému IVAR.PRESS:

Rozměr lisovacího fitinku	16	20	26	32	40	50	63
Vnitřní průměr v mm	7,6	11,6	15,2	20,4	23,5	32,0	43,0

8) Místní odpory:

Tlakové ztráty místními odpory jednotlivých lisovacích fitinků systému ALPEX se stanovují přes součinitele místní ztráty ξ případně přes příslušné ekvivalenty potrubních délek. Tyto ekvivalenty jsou poté připočítány k délce potrubí příslušného úseku.

K výpočtu ekvivalentů potrubních délek je uvažováno s průtokem 2 m/s.

Individuální odpory b)	Zkratka dle DVGW	Grafický symbol a) zjednodušené znázornění	Součinitel místního odporu ζ								
			DN 12	DN 15	DN 20	DN 25	DN 32	DN 40	DN 50	DN 65	
			Vnější rozměr potrubí d_o [mm]								
			16	20	26	32	40	50	63	75	
T-kus s odbočným průtokem	TA ^{a)}		10,1	5,1	3,8	3,2	3,4	4,2	2,3	1,9	
T-kus s přímým průtokem	TA ^{b)}		4,1	1,9	1,1	0,7	1,4	0,8	0,9	0,5	
T-kus s přímým průtokem	TG ^{b)}		10,1	5,1	3,8	3,2	3,4	4,2	2,3	1,9	
T-kus se sloučeným odbočným průtokem	TVA ^{b)}		17	10	8	5	5,5	4,5	4	3,5	
T-kus se sloučeným přímým průtokem	TVD ^{b)}		35	23	16	11	10	9	8	7	
T-kus se sloučeným protisměrným průtokem	TVG ^{b)}		27	17	12	9	8	7	6	5	
Koleno 90	W90		11,2	5,9	4,2	0,6	3,5	3,9	2	2	
Koleno 45	W45		0	0	3,2	2	1,9	1,6	0,6	0,6	
Redukce	RED		0	5,3	2,7	2,2	3,1	3,2	2,5	1,2	
Nástěnná deska	WS		7,4	5,5	4,9	0	0	0	0	0	
Rozdělovač	STV		4,5	3	0	0	0	0	0	0	
Spojka	K		3,6	1,6	0,7	0,5	1	0,5	0,3	0,3	

a) Symbol rychlosti průtoku „V“: definuje pozici správného směru referenční rychlosti ve fitinku a spojovacím kusu.

b) U redukovaných T-kusů se předpokládá hodnota odporu podobného redukovaného T-kusu s nejmenším rozměrem, který má být vypočten.

Obecně: Součinitel místního odporu ζ je v každém případě přiřazen k objemovému průtoku (částečnému průtoku), který je v diagramu označen symbolem „V“.

10) Poznámka:

- Pokyny a doplňující informace ke spojování vícevrstevných trubek ALPEX, TURATEC a PEX s lisovacími tvarovkami typu IVAR.PRESS naleznete v „Návodu ke spojování vícevrstevných trubek ALPEX, TURATEC a trubek PEX s lisovacími tvarovkami typu IVAR.PRESS“.
- Doplňující technické informace týkající se dimenzování rozvodů, teplotních dilatací, výkonových parametrů, tlakových ztrát potrubí a místních odporů najdete v technickém a montážním manuálu IVARTRIO na <https://www.ivarcs.cz/katalog/vytapeni-ivartrio/#materials>
- Instruktažní video procesu lisování na <https://www.ivarcs.cz/katalog/vytapeni-ivartrio/#video>

11) Upozornění:

- Společnost IVAR CS spol. s r.o. si vyhrazuje právo provádět v jakémkoliv momentu a bez předchozího upozornění změny technického nebo obchodního charakteru u výrobků, uvedených v tomto technickém listu.
- Vzhledem k dalšímu vývoji výrobků si vyhrazujeme právo provádět technické změny nebo vylepšení bez oznámení, odchylky mezi vyobrazeními výrobků jsou možné.
- Informace uvedené v tomto technickém sdělení nezbavují uživatele povinnosti dodržovat platné normativy a platné technické předpisy.
- Dokument je chráněn autorským právem. Takto založená práva, zvláště práva překladu, rozhlasového vysílání, reprodukce fotomechanikou, nebo podobnou cestou a uložení v zařízení na zpracování dat zůstávají vyhrazena.
- Za tiskové chyby nebo chybné údaje nepřebíráme žádnou zodpovědnost.