

1) Výrobek: **MEZIPŘÍRUBOVÁ ZPĚTNÁ KLAPKA PRUŽINOVÁ**  
- **série W6**

2) Typ: **BRA.W6.020 a BRA.W6.626**



BRA.W6.020



BRA.W6.626

### 3) Charakteristika použití:

- Mezipřírubové pružinové zpětné klapky série W6 jsou vyrobeny v souladu s těmi nejpřísnějšími výrobními standardy a systémem kvality EN ISO 9001.
- Jsou k dispozici ve dvou materiálových provedeních:

**BRA.W6.020:** litinové tělo a měkké těsnění, vhodné pro vytápění a chlazení (HVAC), úpravu a rozvody vody, čerpací stanice a průmyslové aplikace.

**BRA.W6.626:** tělo z nerezové oceli CF8M a těsnění kov/kov, vhodné také pro chemické systémy, potravinářský průmysl a páru.

*Vždy je pro danou aplikaci nutno zvolit vhodné provedení.*

**ANO:** Instalace možná v horizontální i vertikální pozici.

#### CERTIFIKACE:



V souladu se Směrnicí 2014/68/ES (dříve 97/23/ES PED)

#### **Normy týkající se provedení a testování:**

Rozteč: EN 558 ISO 5752

Příruby: EN 1092 ISO 7005, ANSI B16.5

Provedení: EN 12516, EN 12334;

Značení: EN19

Testování: 100% testováno dle normy EN 12266

Míra netěsnosti těsnění kov-kov dle G EN 12266-1

## 4) Tabulka s objednáacími kódy a základními charakteristikami:



MEZIPŘÍRUBOVÁ ZPĚTNÁ Klapka PRUŽINOVÁ BRA.W6.020

KÓD	TYP	ROZMĚR	MATERIÁL	TEPLOTA	MAX. TLAK
		(mm)		(°C)	(bar)
W6020032	BRA.W6.020	DN 32; L = 28	Tělo: šedá litina Disk: nerez ocel Těsnění: NBR	-15 až +100	16
W6020040	BRA.W6.020	DN 40; L = 31,5		-15 až +100	16
W6020050	BRA.W6.020	DN 50; L = 40		-15 až +100	16
W6020065	BRA.W6.020	DN 65; L = 46		-15 až +100	16
W6020080	BRA.W6.020	DN 80; L = 50		-15 až +100	16
W6020100	BRA.W6.020	DN 100; L = 60		-15 až +100	16

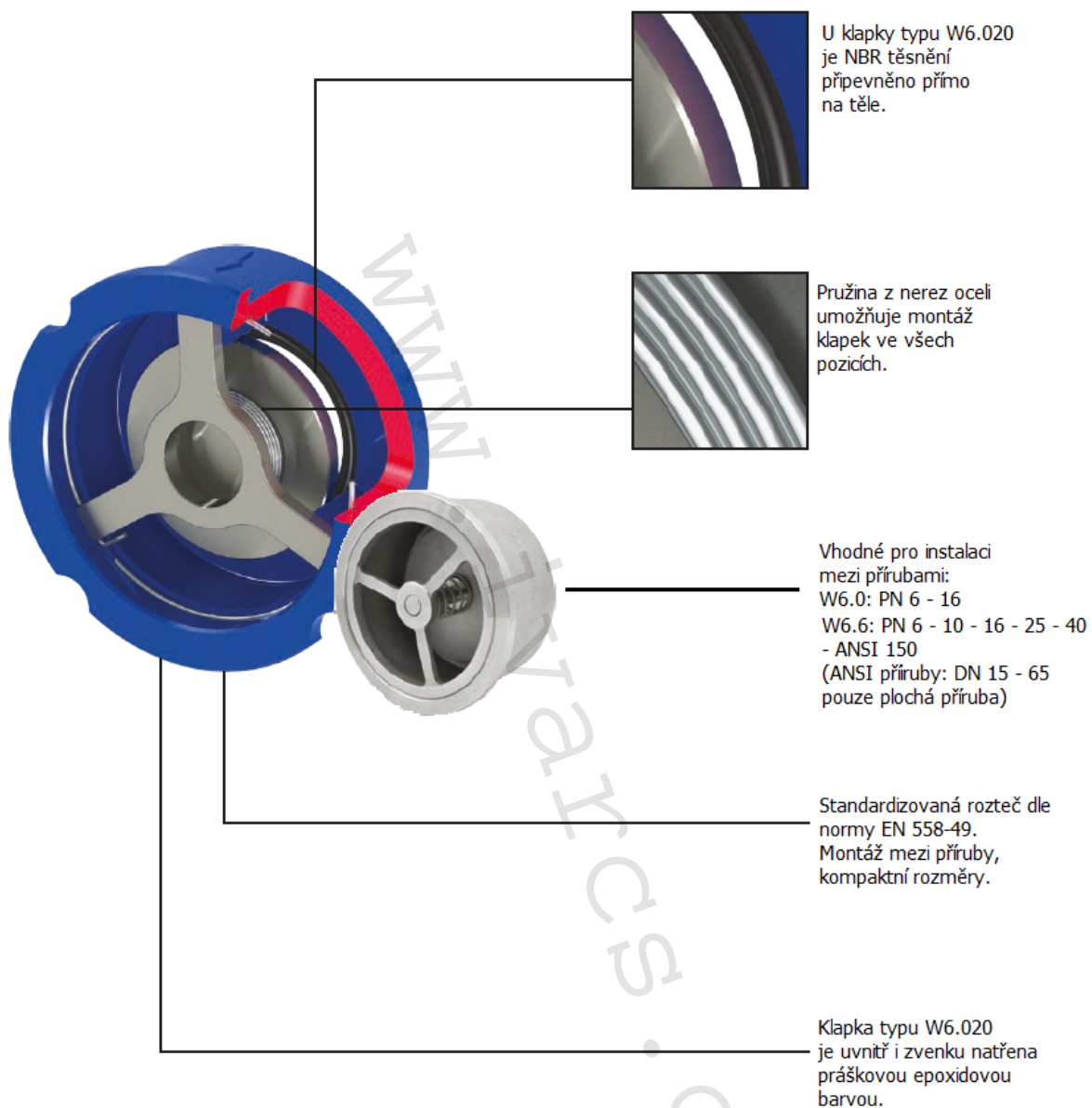


MEZIPŘÍRUBOVÁ ZPĚTNÁ Klapka PRUŽINOVÁ BRA.W6.626

KÓD	TYP	ROZMĚR	MATERIÁL	TEPLOTA	MAX. TLAK
		(mm)		(°C)	(bar)
W6626015	BRA.W6.626	DN 15; L = 16	Tělo: nerez ocel Disk: nerez ocel Těsnění: kov/kov	-25 až +180	40
W6626020	BRA.W6.626	DN 20; L = 19		-25 až +180	40
W6626025	BRA.W6.626	DN 25; L = 21		-25 až +180	40
W6626032	BRA.W6.626	DN 32; L = 27		-25 až +180	40
W6626040	BRA.W6.626	DN 40; L = 31		-25 až +180	40
W6262050	BRA.W6.626	DN 50; L = 40		-25 až +180	40
W6626065	BRA.W6.626	DN 65; L = 46		-25 až +180	40
W6626080	BRA.W6.626	DN 80; L = 50		-25 až +180	40
W6626100	BRA.W6.626	DN 100; L = 60		-25 až +180	40

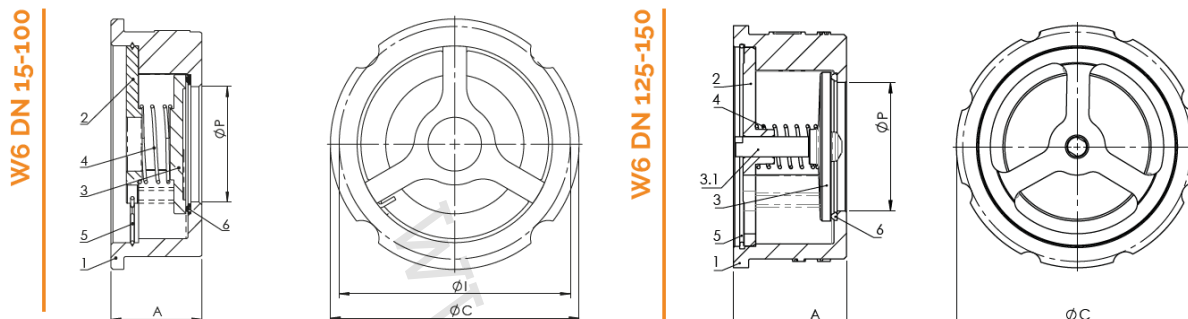
*Pozn. Větší rozměry až do DN 200 na vyžádání.*

## 5) Komponenty:



## 6) Technický náčres a rozměry:

### TECHNICKÝ NÁKRES W6.0:



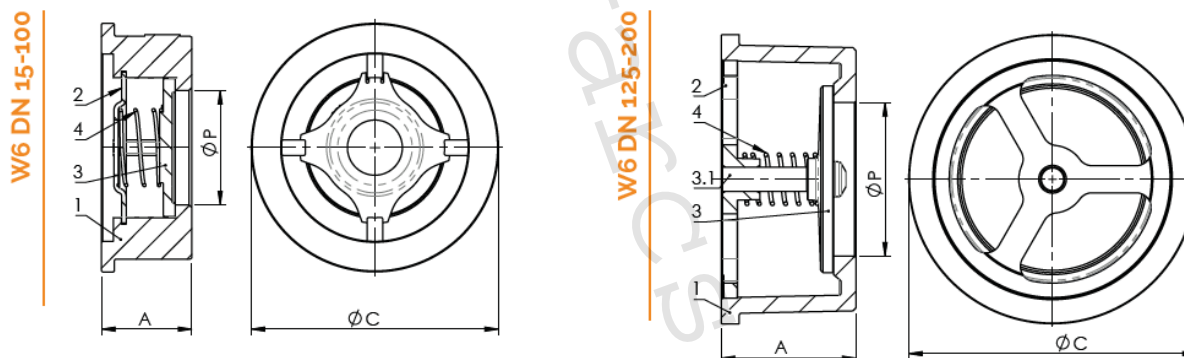
### ROZMĚRY W6.0 (mm):

DN		15	20	25	32	40	50	65	80	100	125	150
P		-	-	-	32	33	43	58	70	91	102	120
A	EN 558-1/ 49	-	-	-	28	31,5	40	46	50	60	90	106
C		-	-	-	81	91	106	126	141	162	192	218
I		-	-	-	75	85	96	116	132	152	182	207

### HMOTNOST W6.0 (kg):

kg		-	-	-	0,49	0,64	1,06	1,59	2,30	3,30	6,9	10,0
----	--	---	---	---	------	------	------	------	------	------	-----	------

### TECHNICKÝ NÁKRES W6.6:



### ROZMĚRY W6.6 (mm):

DN		15	20	25	32	40	50	65	80	100	125	150	200
P		15	20	25	32	40	49	62	75	85	118	140	185
A		16	19	21	27	31	40	46	50	60	90	106	140
C		39	46	54	70	83	96	115	135	150	187	217	274

### HMOTNOST W6.6 (kg):

kg		0,09	0,12	0,16	0,31	0,43	0,78	1,03	1,54	2,3	5,5	8,3	16,1
----	--	------	------	------	------	------	------	------	------	-----	-----	-----	------

### MATERIÁLOVÉ SLOŽENÍ:

Poz.	Komponent	Materiál	
		BRA.W6.020	BRA.W6.626
1	Tělo	Šedá litina EN GJL 250	Nerez ocel ASTM A351 gr. CF8M
2	Disk	Nerez ocel ASTM A351 gr. CF8M	Nerez ocel ASTM A351 gr. CF8M
3	Hvězda	Nerez ocel ASTM A351 gr. CF8M	Nerez ocel ASTM A351 gr. CF8M
3.1	Dřík	-	Nerez ocel ASTM A351 gr. CF8M
4	Pružina	Nerez ocel AISI 316	Nerez ocel AISI 316
5	Pojistný kroužek	Nerez ocel AISI 316	-
6	Těsnění	NBR	-

## 7) Technické charakteristiky:

### W6.0 MAXIMÁLNÍ TLAK:

DN	Voda (bar)	Nebezpečné kapaliny	Bezpečné kapaliny	Nebezpečné plyny	Bezpečné plyny
	**				
	PS (bar)				
32	16	16	16	NELZE	16
40					
50					
65					
80					
100	13				
125					
150					

### W6.6 MAXIMÁLNÍ TLAK:

DN	Voda (bar)	Nebezpečné kapaliny	Bezpečné kapaliny	Nebezpečné plyny	Bezpečné plyny	
	**					
	PS (bar)					
15	40	40	40	40	40	
20						
25						
32				30		
40				25		
50				20		
65				15		
80				12		
100				10		35
125				16		28
150	13	NELZE	23			
200	10		17			

\* nebezpečné plyny, kapaliny dle 2014/68/EU a 1272/2008 (CLP)

\*\* pro přívod, rozvod a vypouštění vody (PED 2014/68/EU 1.1.2b)

### TEPLOTA:

Teplota	Min. °C	Max. °C	
		nepřetržitě	krátkodobě
<b>W6.020</b>	-15	100	110
<b>W6.626</b>	-25	180	-

Pozn.: maximální provozní tlak se s rostoucí teplotou snižuje; viz graf vztahu tlaku a teploty níže.

### MINIMÁLNÍ TLAK PRO OTEVŘENÍ KLAPKY (mm H<sub>2</sub>O)

#### W6.0

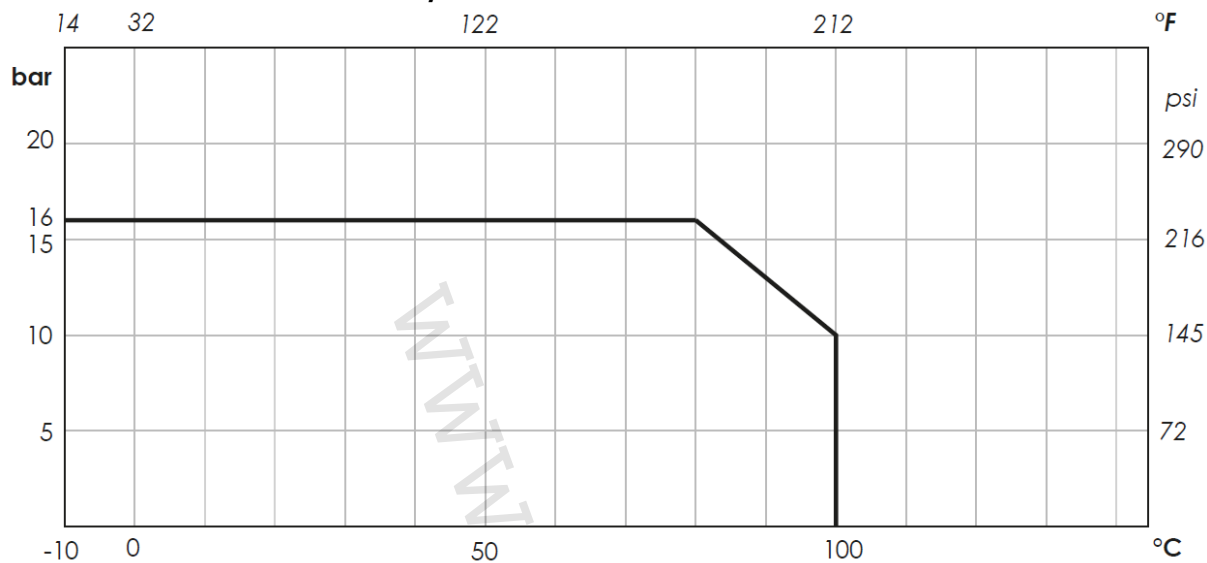
DN	15	20	25	32	40	50	65	80	100	125	150
mmH <sub>2</sub> O	-	-	-	685	549	565	565	600	600	460	370

#### W6.6

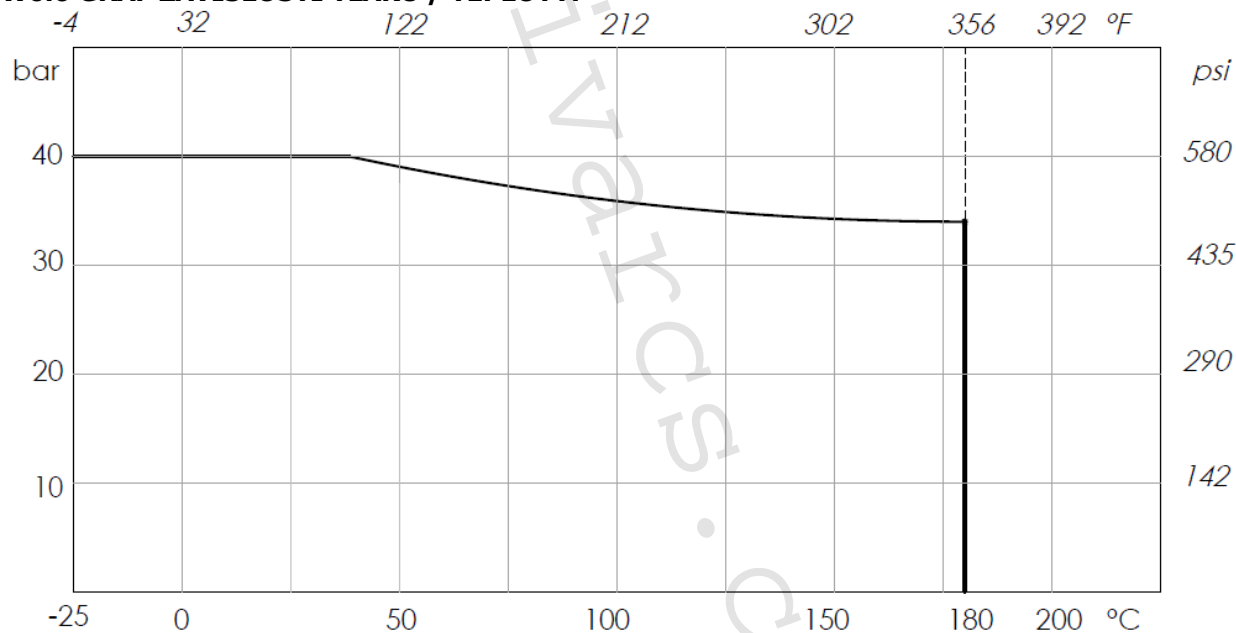
DN	15	20	25	32	40	50	65	80	100	125	150	200
mmH <sub>2</sub> O	230	230	230	240	250	250	260	260	270	360	360	400

**MINIMÁLNÍ TLAK PRO UZAVŘENÍ KLAPKY: 0,1 bar**

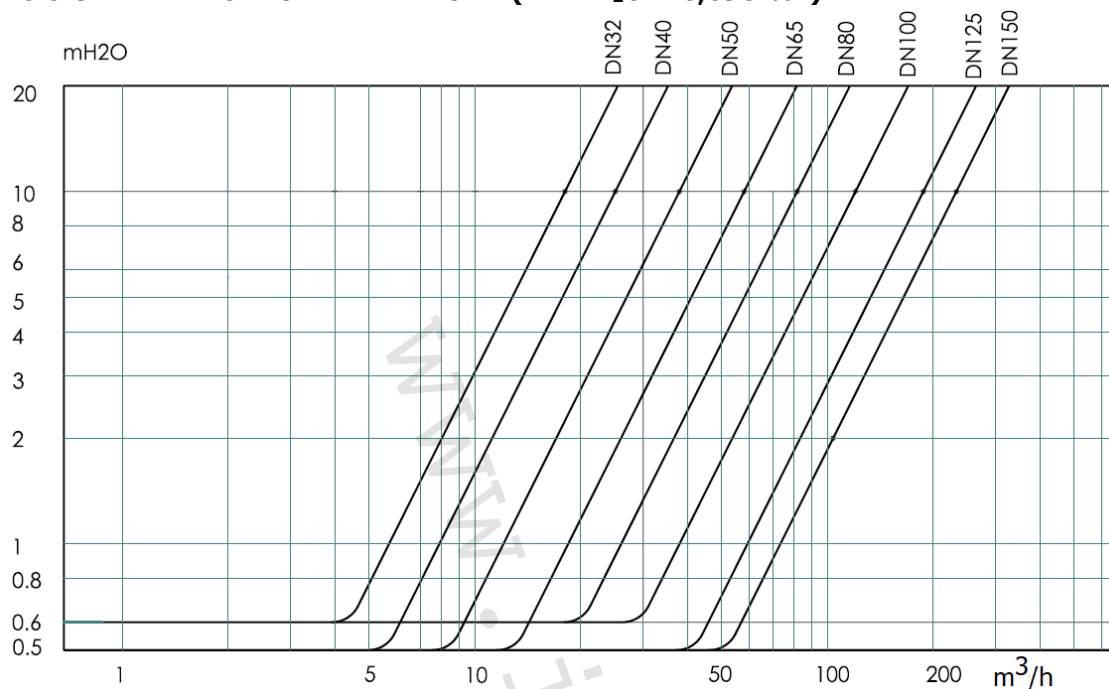
## W6.0 GRAF ZÁVISLOSTI TLAKU / TEPLoty:



## W6.6 GRAF ZÁVISLOSTI TLAKU / TEPLoty:



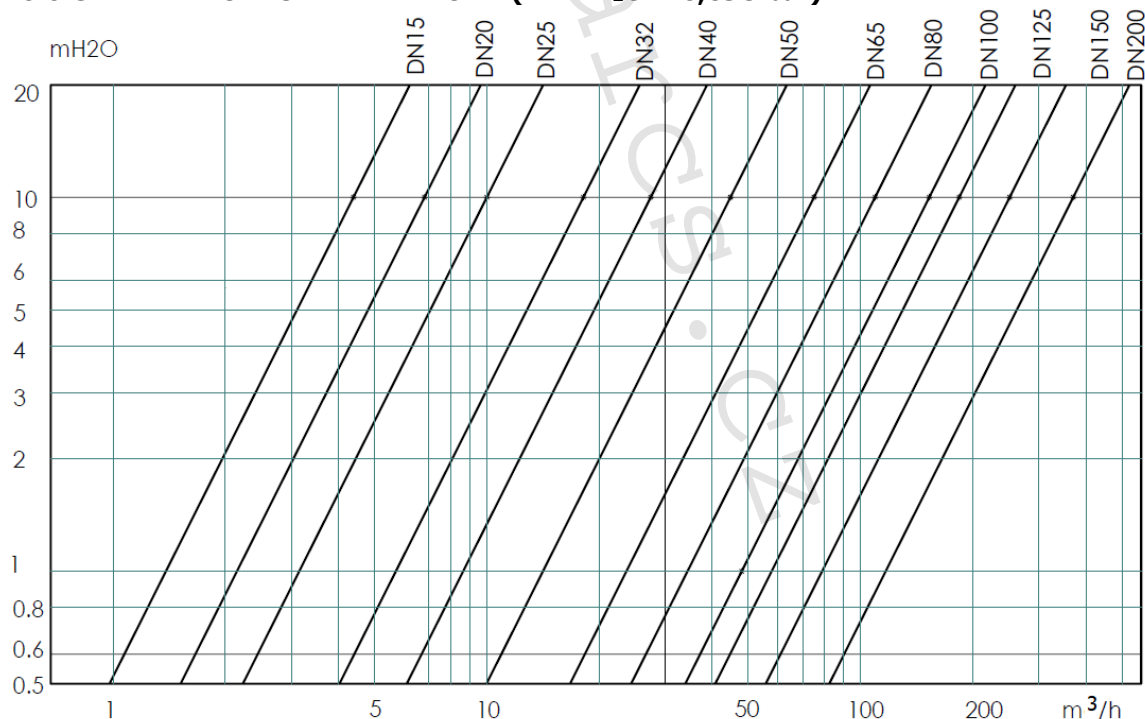
## W6.0 GRAF TLAKOVÝCH ZTRÁT: VODA (1 m<sup>2</sup> H<sub>2</sub>O = 0,098 bar)



### W6.0 TABULKA Kv HODNOT – DN:

DN	32	40	50	65	80	100	125	150
Kv	18	25	38	58	82	120	187	232

## W6.6 GRAF TLAKOVÝCH ZTRÁT: VODA (1 m<sup>2</sup> H<sub>2</sub>O = 0,098 bar)



### W6.6 TABULKA Kv HODNOT – DN:

DN	15	20	25	32	40	50	65	80	100	125	150	200
Kv	4.4	6.8	10	18.1	27.4	44.8	75	109.1	152.3	183	250	370

**8) Upozornění:**

- Společnost IVAR CS spol. s r.o. si vyhrazuje právo provádět v jakémkoliv momentu a bez předchozího upozornění změny technického nebo obchodního charakteru u výrobků, uvedených v tomto technickém listu.
- Vzhledem k dalšímu vývoji výrobků si vyhrazujeme právo provádět technické změny nebo vylepšení bez oznámení, odchylky mezi vyobrazeními výrobků jsou možné.
- Informace uvedené v tomto technickém sdělení nezbavují uživatele povinnosti dodržovat platné normativy a platné technické předpisy.
- Dokument je chráněn autorským právem. Takto založená práva, zvláště práva překladu, rozhlasového vysílání, reprodukce fotomechanikou, nebo podobnou cestou a uložení v zařízení na zpracování dat zůstávají vyhrazena.
- Za tiskové chyby nebo chybné údaje nepřebíráme žádnou zodpovědnost.

Tento technický list byl zpracován dle originál TL Brandoni verze W6.0\_16/09/2022 a W6.6\_24/02/2022.