

1) Výrobek: HYDRAULICKÝ ODDĚLOVAČ
- pro horizontální distribuční rozdělovač DN 65

2) Typ: IVAR.HS 325



3) Instalace:



Instalaci a uvedení do provozu, stejně jako připojení elektrických komponentů, musí provádět výhradně osoba odborně způsobilá s patřičnou elektro-technickou kvalifikací v souladu se všemi národními normami a vyhláškami platnými v zemi instalace. Během instalace a uvádění do provozu musí být dodrženy instrukce a bezpečnostní opatření uvedené v tomto návodu. Provozovatel nesmí provádět žádné zásahy a je povinen se řídit pokyny uvedenými níže a dodržovat je tak, aby nedošlo k poškození zařízení nebo k újmě na zdraví obsluhujícího personálu při dodržení pravidel a norem bezpečnosti práce.

POZNÁMKA

Poškození těsnění minerálními oleji!

Minerální oleje způsobují trvalé poškození těsnění z EPDM, které poté ztrácí svou těsnicí schopnost. Výrobce se zříká odpovědnosti a neposkytuje náhradu za škody způsobené na majetku z důvodu takto poškozených těsnění.

- Je nutno zabránit kontaktu EPDM s látkami obsahujícími minerální oleje.
- Použijte maziva na bázi silikonu nebo polyalkylenu a bez minerálních olejů, jako jsou Unisilikon L250L a Syntheso Glep 1 od výrobce Klüber nebo silikonový sprej.

Před provedením jakéhokoli manipulace s výrobkem si pečlivě přečtěte tento návod.

Výrobce si vyhrazuje právo ke změnám, provedených za účelem přizpůsobení se technologickým požadavkům, potřebám výrobního charakteru nebo instalace, bez upozornění.

Přestože se ilustrační obrázky v této příručce mohou mírně lišit od skutečné podoby výrobku, který byl zakoupen, je zaručena bezpečnost a provozní spolehlivost. Tato příručka je součástí výrobku a měla by být přiměřeně uložena tak, aby do ní bylo možné nahlížet po celou dobu životnosti výrobku. Návod uschovejte spolu s výrobkem, pokud jej převádíte na jiného vlastníka.

Předběžná kontrola

Před každou operací opatrně odstraňte obal a zkontrolujte neporušenost výrobku. Pokud by byly zjištěny vady nebo poškození, výrobek neinstalujte ani se nepokoušejte opravit, ale kontaktujte svého prodejce.

Instalace

Všechny operace na výrobku musí být prováděny s odpojeným napájením ze sítě. Odpovědnost výrobce je omezena pouze na výrobek. Instalace by měla být provedena v souladu s pokyny uvedenými v návodu a kvalifikovaným personálem.

Společnost IVAR CS nenese odpovědnost za úpravy provedené na výrobku bez souhlasu výrobce nebo jeho zástupce a za použití neoriginálních komponentů.

Závitové spoje

Po instalaci výrobku zajistěte dotažení všech matic a šroubů na spojích s potrubím. Dbejte zvýšené opatrnosti při připojování potrubního rozvodu k hydraulickému oddělovači. Zajistěte dostatečnou tepelnou izolaci v souladu se zákonnými požadavky.

Bezpečnostní opatření:

- Nedotýkejte se horkých částí hydraulického oddělovače, jako je vstup a výstup otopné vody do potrubního rozvodu. Každý kontakt může způsobit nebezpečné popálení.
- Nevystavujte hydraulický oddělovač stříkající vodě a jiným kapalinám.
- Na hydraulický oddělovač nic nepokládejte.
- Nevystavujte hydraulický oddělovač výparům z varných povrchů
- Zakažte používání hydraulického oddělovače dětem a nezkušeným osobám.
- Nedotýkejte se spotřebiče mokrymi nebo vlhkými částmi těla a/nebo bosýma nohama.
- Netahejte za vodiče

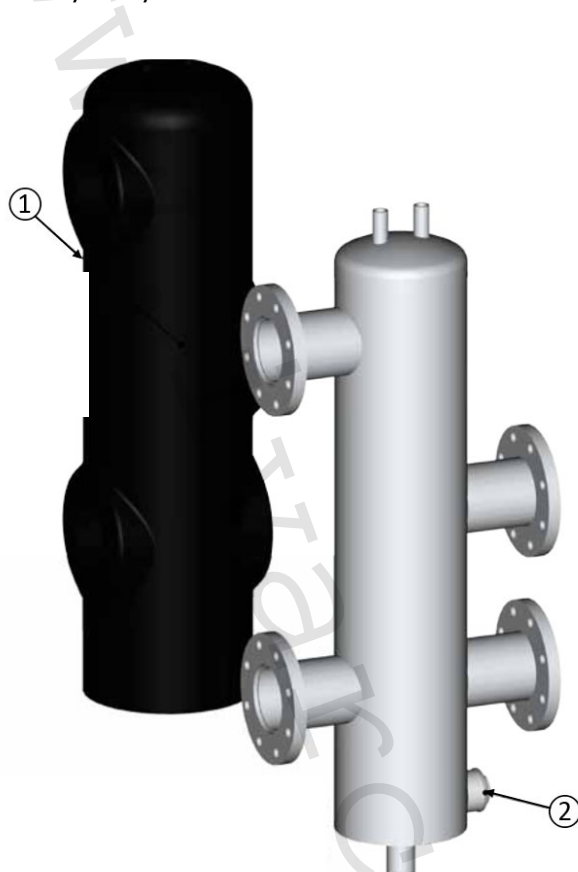
4) Funkční popis výrobku:

Hydraulické oddělovače IVAR.HS 325 jsou předurčeny k použití v otopných soustavách, kdy je v systému více zdrojů tepla na primárním okruhu nebo více topných okruhů na sekundárním okruhu, zabezpečují hydraulické vyrovnání dynamických tlaků v závislosti na objemovém průtoku primárního a sekundárního okruhu. Oddělovací deflektor zajišťuje stratifikaci otopné vody, separaci vzduchu, odloučení nečistot a sedimentaci kalů. Uspořádání hlavní komory zajišťuje nízkou rychlost teplotnosné kapaliny, což snižuje proces mísení otopné vody. Použití v otopných a chladicích systémech s uzavřeným okruhem vody s podmínkou dodržení všech provozních a technických limitů.

Tento návod popisuje funkci, instalaci a uvedení do provozu horizontálního distribučního rozdělovače IVAR.HS 325. Vždy používejte pouze originální příslušenství. Nesprávné použití vede ke ztrátě práva na uplatnění záruky.

5) Montáž a instalace:

Je-li použit hydraulický oddělovač IVAR.HS 325 musí být každý okruh (primární i sekundární) vybaven oběhovým čerpadlem. Kotlový (primární) okruh je poté provozován s konstantním průtokem a uživatelské (sekundární) okruhy s proměnlivým průtokem. Toto jsou typické provozní podmínky pro moderní otopné a klimatizační systémy.



1	Tepelná izolace
2	Tělo hydraulického oddělovače

UPOZORNĚNÍ

Nebezpečí poškození majetku!

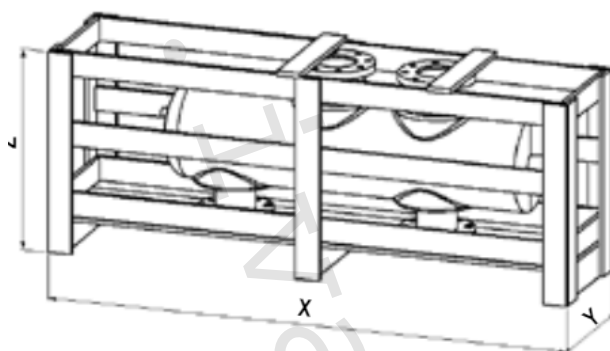
Místo instalace musí být suché, dostatečně pevné pro zatížení hmotností sestavy a chráněné před mrazem a UV zářením, aby nedošlo k poškození sestavy.

6) Manipulace s výrobkem:

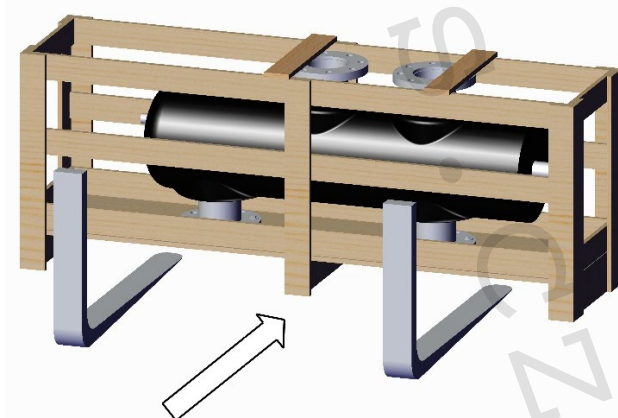
Manipulace a vykládka výrobku je na odpovědnosti zákazníka. Zkontrolujte počet dodaných kusů a nepoškozenost výrobku. Pokud zjistíte nějaké závady, zdokumentujte je a nahlaste společnosti IVAR CS nebo přepravní společnosti.

UPOZORNĚNÍ

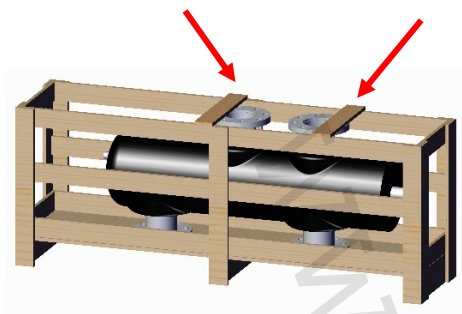
Těžký výrobek, zacházejte s ním opatrně



	Rozměry
X	1546 mm
Y	386 mm
Z	590 mm

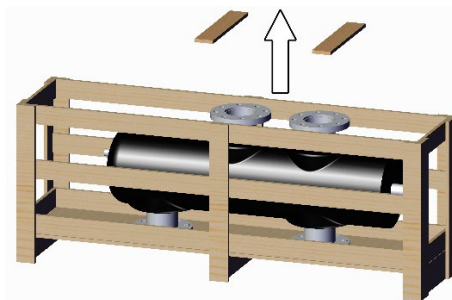


Manipulaci s výrobkem provádějte stabilním paletovým zvedákem nebo vysokozdvížným vozíkem. Zabezpečte dostatečně silné zajištění, aby díky své hmotnosti nedošlo k převrácení výrobku



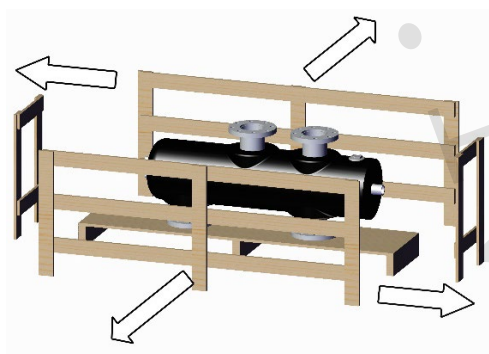
Obr. 1

Odstraňte obal a odřízněte svorky, jak je znázorněno na Obr.1.



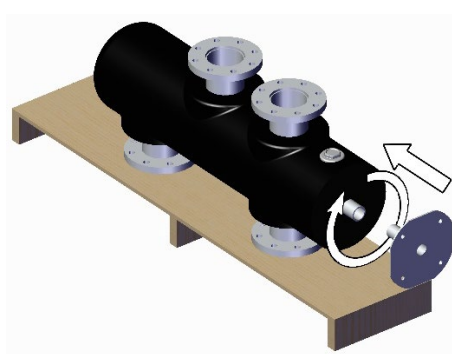
Obr. 2

Odstraňte upevňovací lamely s využití patřičného nářadí viz Obr. 2



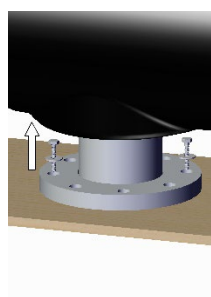
Obr. 3

Odstraňte všechny svorky a ponechte hydraulický oddělovač na paletě viz Obr. 3



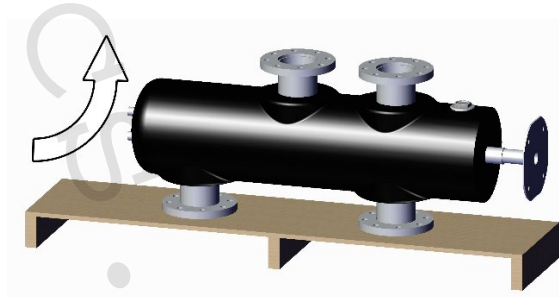
Obr. 4

Nainstalujte podlahový držák dodávaný, jako samostatný výrobek viz Obr. 4



Obr. 5

Odstraňte šrouby stranovým klíčem č. 13 viz Obr. 5



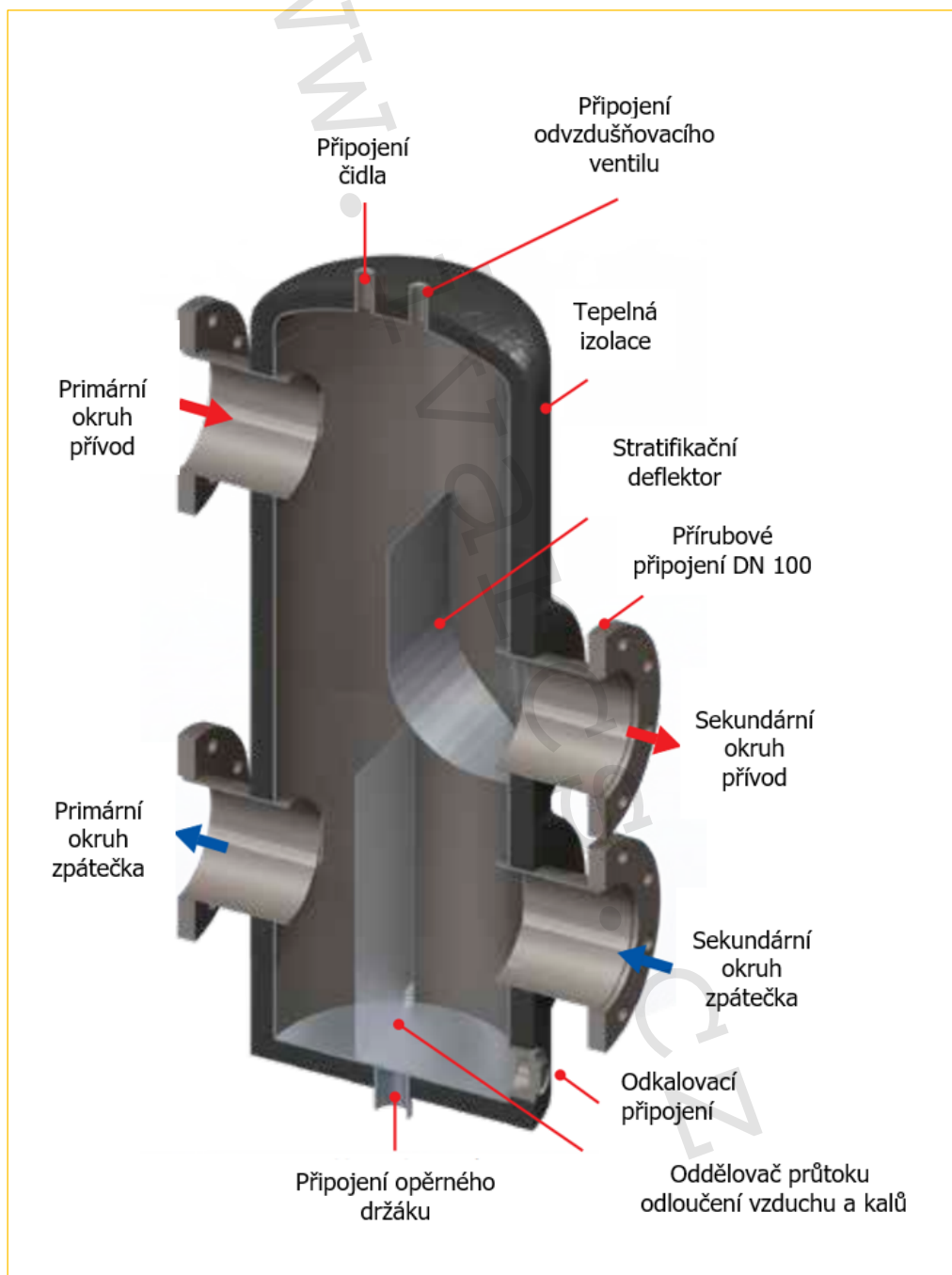
Obr. 6

Otočte hydraulický oddělovač do svislé pozice a se zvýšenou opatrností ho postavte na zem) viz Obr. 6

UPOZORNĚNÍ

Umístěte hydraulický oddělovač do požadované pozice

Hydraulický oddělovač IVAR.HS 325 DN 65 je kompenzační komora určená k hydraulickému oddělení primárního a sekundárního okruhu. Používá se, když v systémech, kde současně působí jedno čerpadlo primárního okruhu (zdroj energie) a jedno nebo více čerpadel sekundárního okruhu (otopný okruh). V provozním režimu eliminuje problémy s kolísáním průtoku a dopravní výšky jednotlivých okruhů. Deflektor pro stratifikaci v hlavní komoře zaručuje nízkou rychlost teplotné kapaliny, což snižuje proces mísení, a sedimentaci kalů. Hydraulický oddělovač plní funkci odlučovače vzduchu a odlučovače nečistot. Oba prvky podporují fragmentaci (roztříštění) vzduchu na mikrobubliny a jejich odloučení ze systému.



7) Technické parametry:

Maximální výkon	do 1600 kW při ΔT 20 K
Maximální provozní tlak	10 bar
Maximální provozní teplota	+100 °C
Nominální rozměr	DN 150
Průtok	70 000 l/h
Rychlost vstupní	1,00 m/s
Rychlost vnitřní	0,26 m/s
Připojení primárního okruhu	přírubové připojení DN 150; 8 otvorů
Připojení sekundárního okruhu	přírubové připojení DN 100; 8 otvorů
Připojení v čele horní / stranové spodní	2 x 1/2" F; 1 x 2" F
Osová vzdálenost připojení primární okruh	600 mm
Osová vzdálenost připojení sekundární okruh	300 mm
Materiál	FE EN 10217-1
Materiál tepelné izolace	Trocellen C080 RN2; tl. 30 mm
Tepelná vodivost tepelné izolace	λ 0,034 W / m • K (při 10 °C)
Celkové rozměry	1546 x 386 x 603 mm

8) Poznámka:

POZOR

- Před každým zprovozněním otopného systému, zejména při kombinaci podlahového a radiátorového vytápění, důrazně upozorňujeme na výplach celého systému dle návodu výrobce. Doporučujeme ošetření otopného systému přípravkem **GEL.LONG LIFE 100** nebo novinkou **MAYLINE SBA**, který kombinuje funkci inhibitoru koroze a přípravku pro eliminaci bakterií a řas v jednom přípravku. Prodejce nenese zodpovědnost za funkční závady způsobené nečistotami v systému.

9) Upozornění:

- Společnost IVAR CS spol. s r.o. si vyhrazuje právo provádět v jakémkoliv momentu a bez předchozího upozornění změny technického nebo obchodního charakteru u výrobků uvedených v tomto návodu.
- Vzhledem k dalšímu vývoji výrobků si vyhrazujeme právo provádět technické změny nebo vylepšení bez oznámení, odchylky mezi vyobrazeními výrobků jsou možné.
- Informace uvedené v tomto technickém sdělení nezbavují uživatele povinnosti dodržovat platné normativy a platné technické předpisy.
- Dokument je chráněn autorským právem. Takto založená práva, zvláště práva překladu, rozhlasového vysílání, reprodukce fotomechanikou, nebo podobnou cestou a uložení v zařízení na zpracování dat zůstávají vyhrazena.
- Za tiskové chyby nebo chybné údaje nepřebíráme žádnou zodpovědnost.