

1) Výrobek: INSTALAČNÍ OBJÍMKY TECOFIX
2) Typ: IVAR.TECOFIX TX

3) Charakteristika použití:

- Instalační objímky IVAR.TECOFIX TX umožňuje instalaci rozdělovačů TECOFIX a kulových uzávěrů IVAR.T4P studené a teplé vody na instalační desku IVAR.TECOFIX PLATE 01.

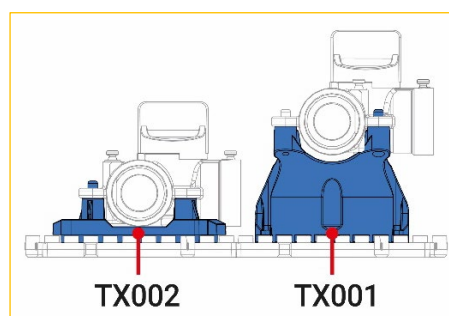
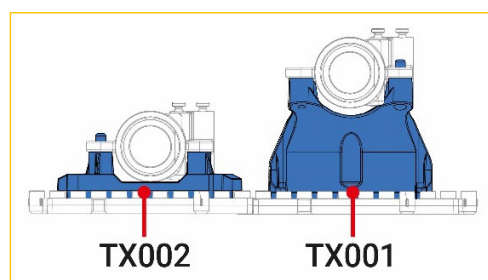
4) Tabulka s objednáacími kódy a základními údaji:

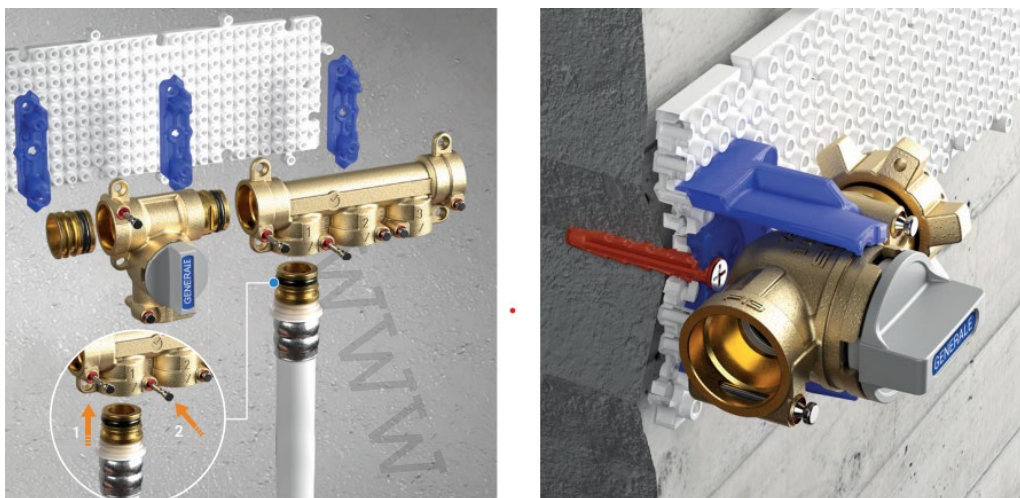
KÓD	TYP	SPECIFIKACE
TX001	IVAR.TECOFIX TX	2 ks
TX002	IVAR.TECOFIX TX	2 ks
TX003	IVAR.TECOFIX TX	2 ks

5) Technické parametry:

Materiál	plast
----------	-------

- TX001 set 2 ks instalačních objímek pro předsazenou instalaci rozdělovače
- TX002 set 2 ks instalačních objímek pro instalaci rozdělovače
- TX003 set 2 ks instalačních objímek pro instalaci kulového uzávěru IVAR.T4P



6) Ilustrační foto:**7) Upozornění:**

- Společnost IVAR CS spol. s r.o. si vyhrazuje právo provádět v jakémkoliv momentu a bez předchozího upozornění změny technického nebo obchodního charakteru u výrobků uvedených v tomto technickém listu.
- Vzhledem k dalšímu vývoji výrobků si vyhrazujeme právo provádět technické změny nebo vylepšení bez oznámení, odchylky mezi vyobrazeními výrobků jsou možné.
- Informace uvedené v tomto technickém sdělení nezbavují uživatele povinnosti dodržovat platné normativy a platné technické předpisy.
- Dokument je chráněn autorským právem. Takto založená práva, zvláště práva překladu, rozhlasového vysílání, reprodukce fotomechanikou nebo podobnou cestou a uložení v zařízení na zpracování dat zůstávají vyhrazena.
- Za tiskové chyby nebo chybné údaje nepřebíráme žádnou zodpovědnost.