

**1) Výrobek: ODVZDUŠŇOVACÍ UZAVÍRACÍ VENTIL
– pro solární systémy**

2) Typ: IVAR.OVS SOLAR + KK 29S



3) Charakteristika použití:

Automatický odvzdušňovací ventil pro solární systémy IVAR.OVS SOLAR

- Automatické odvzdušňovací ventily se používají v uzavřených okruzích solárních tepelných systémů pro automatické uvolnění vzduchu obsaženého v kapalině pomocí ventilu ovládaného plovákem, který je v kontaktu s kapalinou v systému.
- Je speciálně navržen pro použití v primárním uzavřeném okruhu solárních topných systémů (primární okruhy solárních okruhů obsahují obvykle jako přísadu topného média nemrznoucí směs a pracují při vysokých teplotách).
- Automatické odvzdušňovací ventily umožňují vypouštění vzduchu obsaženého v médiu pomocí ventilu ovládaného plovákem.

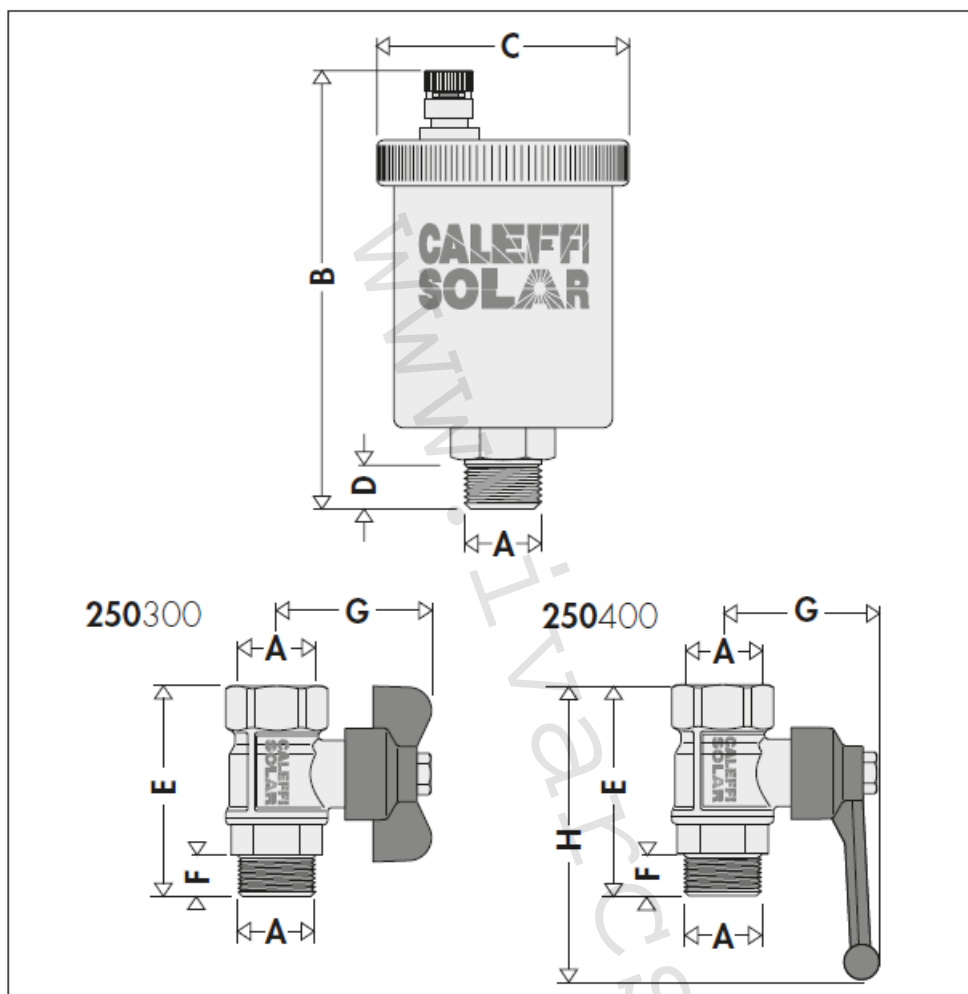
Uzavírací ventil pro solární systémy IVAR.KK 29S

- Uzavírací ventily se používají typicky v kombinaci s automatickými odvzdušňovacími ventily (typ IVAR.OVS SOLAR, kód 250031) a slouží pro případné odpojení automatických odvzdušňovacích ventilů poté, co byl okruh solárního systému naplněn.

4) Tabulka s objednacím kódem a základní specifikací:

KÓD	TYP	SPECIFIKACE
250031	IVAR.OVS SOLAR	3/8"
R29284	IVAR.KK 29S	3/8" MF

5) Technický náčres a rozměry:



KÓD	A	B	C	D	E	F	G	H	Hmot(kg)
250831	3/8"	79	Ø 48	11	-	-	-	-	0,20
250931	3/8"	79	Ø 48	11	46	8,5	36	-	0,31
250031	3/8"	97	Ø 55	11	-	-	-	-	0,31
250131	3/8"	97	Ø 55	11	46	8,5	36	-	0,42
250041	1/2"	97	Ø 55	11	-	-	-	-	0,32
250300	3/8"	-	-	-	46	8,5	36	-	0,11
250400	1/2"	-	-	-	61	10	51	136	0,31

6) Technické a provozní charakteristiky:

Uzavírací ventil pro solární systémy IVAR.KK 29S

Technické charakteristiky:

Rozsah provozních teplot: -30 až +200 °C
Max. provozní tlak: 10 bar
Rozměry: závitové 3/8" F x 3/8" M

Médium: směs vody a glykolu
Max. koncentrace glykolu: 50 %

Materiálové provedení:

Těleso: chromovaná mosaz EN 12165 CW 617M
Koule: chromovaná mosaz EN 12164 CW 614N
Těsnění: vysoce odolný elastomer

Automatický odvzdušňovací ventil pro solární systémy IVAR.OVS SOLAR

Technické charakteristiky:

Rozsah provozních teplot: -30 až +180 °C
Max. provozní tlak: 10 bar
Max. vypouštěcí tlak: 5 bar
Připojení: závitové 3/8" M

Médium: směs vody a glykolu
Max. koncentrace glykolu: 50 %

Materiálové provedení:

Těleso: chromovaná mosaz EN 12165 CW617N
Kryt: chromovaná mosaz EN 12165 CW617N
Ovládací hřídel: slitina CR EN 12164 CW602N
Plovák a rameno: vysoce odolný polymer
Těsnění: vysoce odolný elastomer

7) Upozornění:

- Společnost IVAR CS spol. s r.o. si vyhrazuje právo provádět v jakémkoliv momentu a bez předchozího upozornění změny technického nebo obchodního charakteru u výrobků uvedených v tomto technickém listu.
- Vzhledem k dalšímu vývoji výrobků si vyhrazujeme právo provádět technické změny nebo vylepšení bez oznámení, odchylky mezi vyobrazeními výrobků jsou možné.
- Informace uvedené v tomto technickém sdělení nezbavují uživatele povinnosti dodržovat platné normativy a platné technické předpisy.
- Dokument je chráněn autorským právem. Takto založená práva, zvláště práva překladu, rozhlasového vysílání, reprodukce fotomechanikou, nebo podobnou cestou a uložení v zařízení na zpracování dat zůstávají vyhrazena.
- Za tiskové chyby nebo chybné údaje nepřebíráme žádnou zodpovědnost.