

**1) Výrobek: VEKOLUXIVAR PRO JEDNO - DVOUTRUBKOVÝ SYSTÉM (BY-PASS)**  
- přímý

**2) Typ: IVAR.DD 355**



### 3) Charakteristika použití:

- Radiátorové šroubení přímé s převlečnými maticemi pro připojení otopných těles typ VK a VKM.
- Umožňuje regulaci průtoku vody otopným tělesem nebo jeho úplné uzavření.
- Plynule nastavitelný regulační člen s měkkým těsněním, zaručuje velmi přesnou regulaci průtoku a optimální vyvážení topného systému.
- Možnost odstavení otopného tělesa bez vypouštění celého systému.
- BY-PASS pro nastavení jedno nebo dvoutrubkového systému.
- Šroubení je vybaveno těsněním ve víčku, které zabraňuje odkapávání vody v případě opotřebení pryžových těsnění kuželky.
- K připojení na plastové a měděné potrubí pomocí svěrného šroubení IVAR.TR (měď), IVAR.TA (ALPEX) a IVAR.TP (plast).

### 4) Tabulka s objednacím kódem a základními údaji:

| KÓD    | TYP         | SPECIFIKACE |
|--------|-------------|-------------|
| 500317 | IVAR.DD 355 | EK x 3/4" F |

**5) Technické a provozní parametry:**

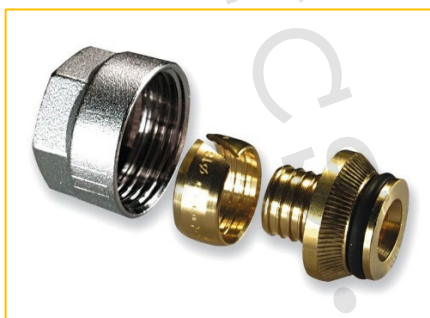
|  |  |
|--|--|
| Maximální provozní tlak                              | 10 bar   |
| Maximální provozní teplota                           | +120 °C  |
| Připojovací rozměr                                   | EK x 3/4" F  |
| Provedení závitů                                     | dle ISO 228/1  |
| Osová vzdálenost připojení                           | 50 mm  |
| Jednotrubka / dvoutrubka                             | nastavitelný BY-PASS (40 % ÷ 100 %)  |
| Provedení  | přímé  |
| Materiál   | tělo niklovaná mosaz CW617N, těsnění O-kroužek peroxid EPDM, bezazbestové těsnění ve víčku |
| Použitelné pro otopná tělesa s 3/4" vnějším závitem  | COSMONOVA, KERMI, BUDERUS (přímo)  |
| Použitelné pro otopná tělesa s 1/2" vnitřním závitem | KORADO, PURMO, RADSON (nutno objednat 2 ks adaptéru IVAR.AVK 01)                           |

**6) Volitelné příslušenství:**

- adaptér Vekolux IVAR.AVK 01
- svěrné šroubení IVAR.TA 4420 (ALPEX)
- svěrné šroubení IVAR.TR 4430 (CU)



IVAR.AVK 01

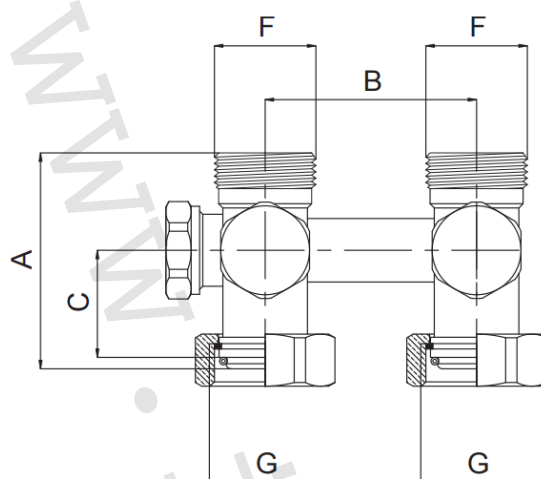


IVAR.TA 4420



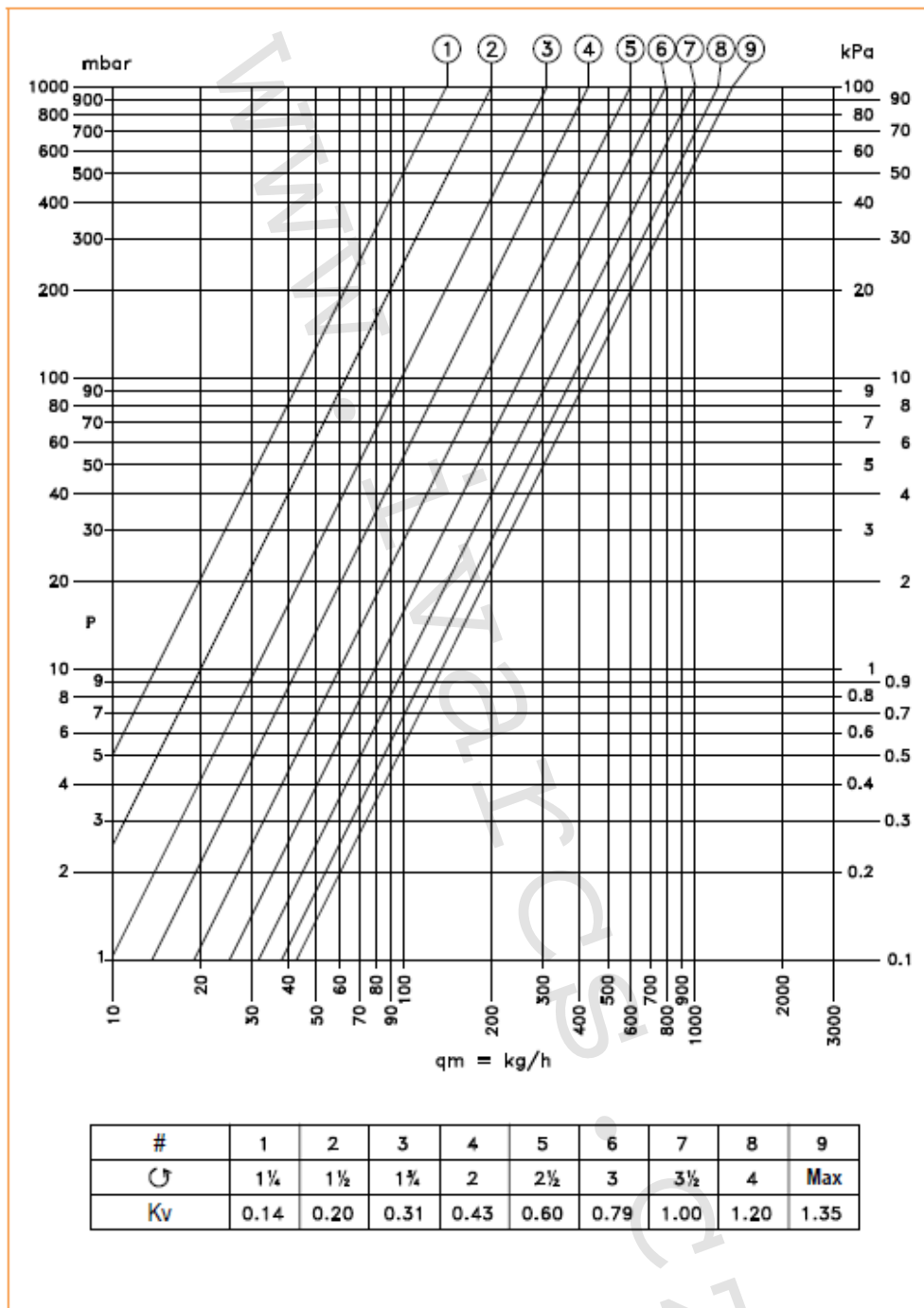
IVAR.TR 4430

## 7) Technický náčrt s rozměry a objednacím kódem:

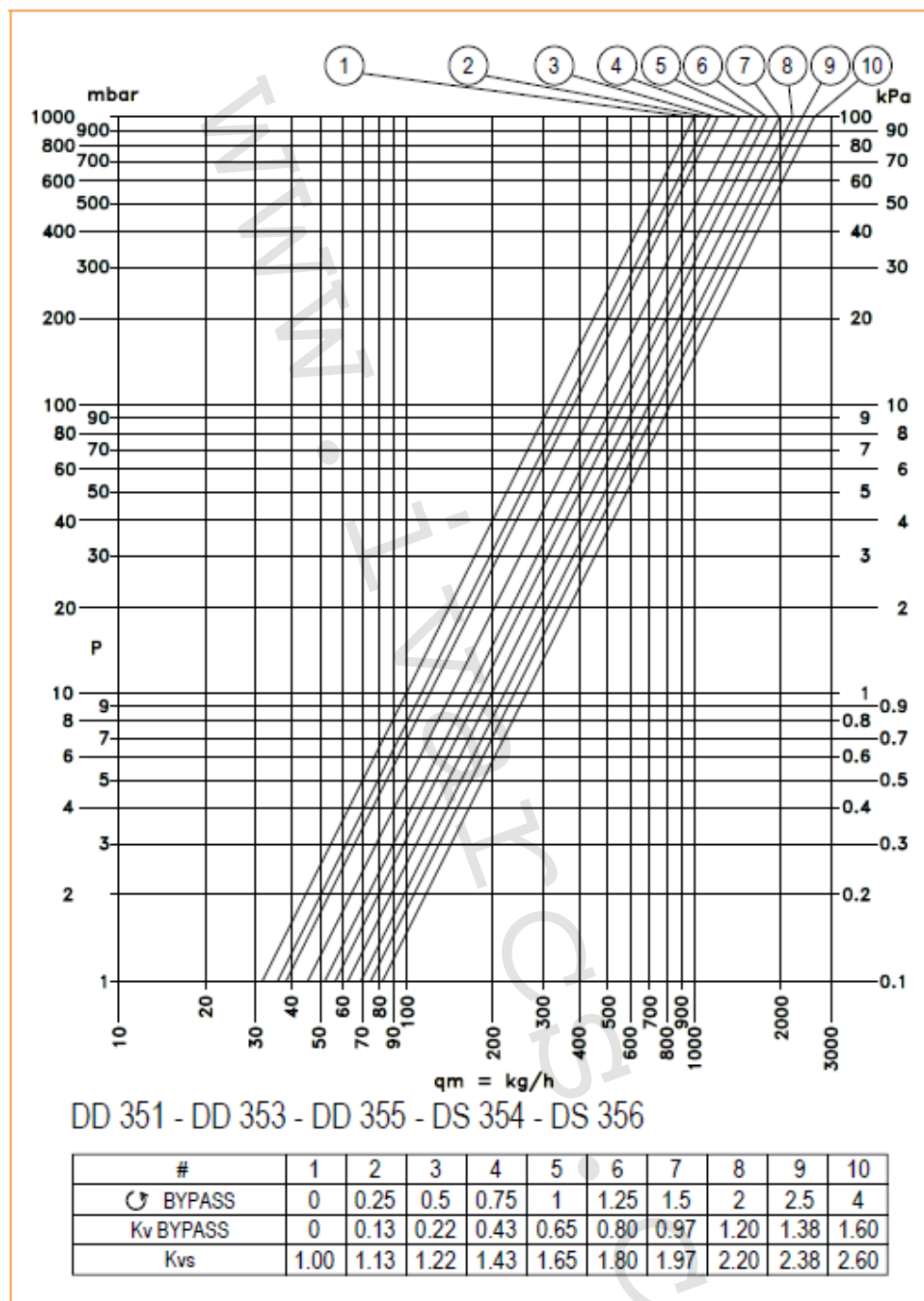


| Kód    | Rozměr  | A (mm) | B (mm) | C (mm) | F       | G      |
|--------|---------|--------|--------|--------|---------|--------|
| 500317 | 3/4" EK | 51     | 50     | 25,5   | 3/4" EK | 3/4" F |

## 8) Hydraulické charakteristiky:



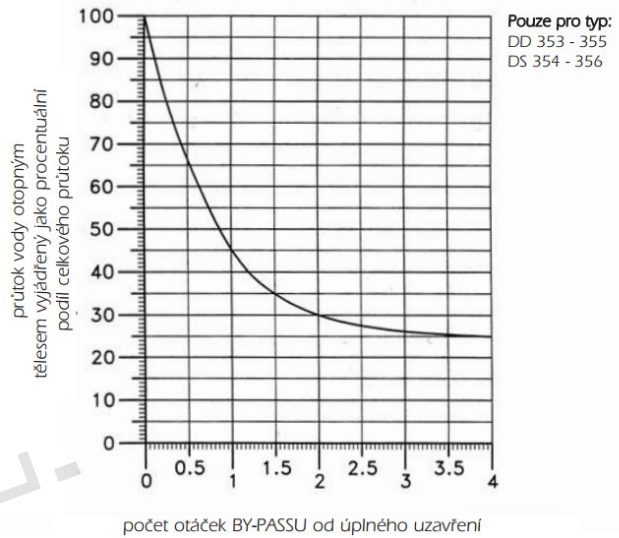
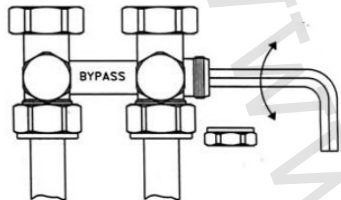
Nastavitelný BY-PASS 40 % ÷ 100 %



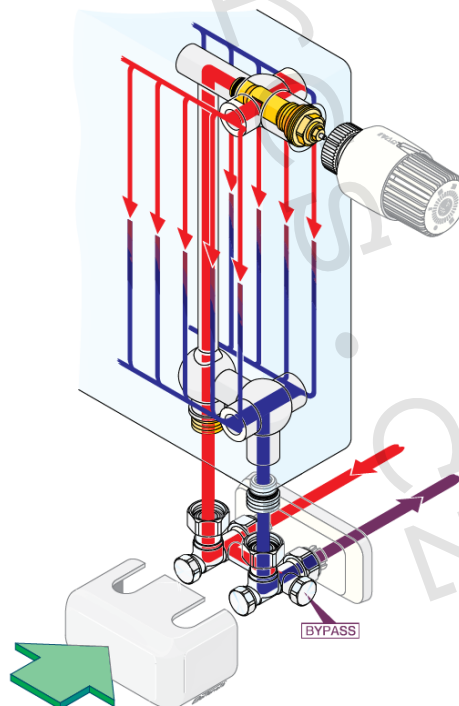
Kv BY-PASS průtokový součinitel (m<sup>3</sup>/h)

Kvs maximální průtok (m<sup>3</sup>/h)

## 9) Nastavení průtoku zkratem BY-PASS:



## 10) Řez připojením k tělesu:



**11) Poznámka:**

- Před každým zprovozněním otopného systému, zejména při kombinaci podlahového a radiátorového vytápění, důrazně upozorňujeme na výplach celého systému dle návodu výrobce. Doporučujeme ošetření otopného systému přípravkem GEL.LONG LIFE 100. Prodejce nenese zodpovědnost za funkční závady způsobené nečistotami v systému.

**12) Upozornění:**

- Společnost IVAR CS spol. s r.o. si vyhrazuje právo provádět v jakémkoliv momentu a bez předchozího upozornění změny technického nebo obchodního charakteru u výrobků, uvedených v tomto technickém listu.
- Vzhledem k dalšímu vývoji výrobků si vyhrazujeme právo provádět technické změny nebo vylepšení bez oznámení, odchylky mezi vyobrazeními výrobků jsou možné.
- Informace uvedené v tomto technickém sdělení nezbavují uživatele povinnosti dodržovat platné normativy a platné technické předpisy.
- Dokument je chráněn autorským právem. Takto založená práva, zvláště práva překladu, rozhlasového vysílání, reprodukce fotomechanikou, nebo podobnou cestou a uložení v zařízení na zpracování dat zůstávají vyhrazena.
- Za tiskové chyby nebo chybné údaje nepřebíráme žádnou zodpovědnost.