

1) Výrobek: ELEKTROTERMICKÁ HLAVICE

2) Typ: IVAR.TE 3040 IV



3) Charakteristika použití:

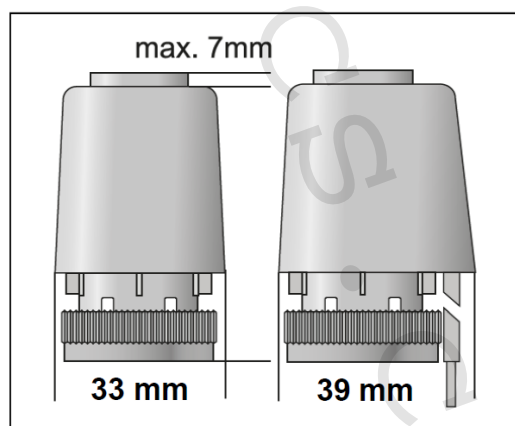
- Elektrotermické hlavice IVAR.TE 3040 IV s omezenou šířkou 33 mm slouží pro ovládání uzavíracích ventilů sestav modulárních rozdělovačů IVAR.CI 400 KC s osovou vzdáleností výstupů ≥ 40 mm.
- Kompatibilní s všemi termostatickými a uzavíracími ventily IVAR.
- Hlavní oblastí použití je energeticky úsporná regulace teploty jednotlivých místností v oblasti systémů řízení budov a domácí automatizace.
- Svoji polohou ovlivňují průtok otopné nebo chladicí vody a regulují např. teplotu v prostoru na konstantní hodnotu.
- Indikátorem v horní části hlavice informují uživatele jednoduchým způsobem o aktuální poloze OTEVŘENO / ZAVŘENO.
- Zvláštní důraz je kladen na kompaktní a moderní design, vysokou spolehlivost a snadnou instalaci bez nářadí v otopných a chladicích systémech.
- Ověřená kvalita dle IEC 60730-2-13.

4) Tabulka s objednacím kódem a základními údaji:

KÓD	TYP	SPECIFIKACE
501508E	IVAR.TE 3040 IV	230 V; bez proudu zavřeno

5) Základní technické a provozní parametry:

Pozice bez proudu	zavřeno - NC
Napájecí napětí	230 V AC, +10 % ... -10 %, 50/60 Hz
Provozní spotřeba	1,2 W
Náběhový proud	300 mA 230 V
Proud v plném zatížení	8 mA 230 V
Odolnost přepětí	min. 2500 V – EN 60730-1
Stupeň krytí	IP 42 dle EN 60529
Pracovní zdvih	5 mm
Interval otevření / zavření	240 s pro 3 mm
Ovládací síla	100 N
Maximální teplota okolí	+60 °C
Maximální provozní teplota kapaliny	+100 °C
Skladovací teplota	-25 °C až +60 °C
Třída spotřebiče	II
Označení CE	dle EN 60730
Materiál těla	PE
Připojovací kabel	2 x 0,75 mm ² ; délka 1 m
Šířka	33 mm
Připojovací rozměr	M 30 x 1,5

6) Technický náčrt s rozměry:


7) Upozornění:

- Společnost IVAR CS spol. s r.o. si vyhrazuje právo provádět v jakémkoliv momentu a bez předchozího upozornění změny technického nebo obchodního charakteru u výrobků, uvedených v tomto technickém listu.
- Vzhledem k dalšímu vývoji výrobků si vyhrazujeme právo provádět technické změny nebo vylepšení bez oznámení, odchylky mezi vyobrazeními výrobků jsou možné.
- Informace uvedené v tomto technickém sdělení nezbavují uživatele povinnosti dodržovat platné normativy a platné technické předpisy.
- Dokument je chráněn autorským právem. Takto založená práva, zvláště práva překladu, rozhlasového vysílání, reprodukce fotomechanikou, nebo podobnou cestou a uložení v zařízení na zpracování dat zůstávají vyhrazena.
- Za tiskové chyby nebo chybné údaje nepřebíráme žádnou zodpovědnost.