

1) Výrobek: **KULOVÝ UZÁVĚR K ROZDĚLOVAČI**

2) Typ: **IVAR.SF 1325 F**



3) Charakteristika použití:

- Pro uzavírání jednotlivých výstupů rozdělovače IVAR.CS 501 N (500893) a IVAR.CS 501 NK (501398).

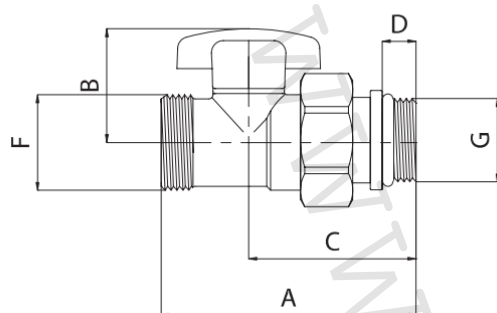
4) Tabulka s objednávacími kódy a základními údaji:

KÓD	TYP	SPECIFIKACE
500893	IVAR.SF 1325 F	1/2" x EK
501398	IVAR.SF 1325 F	EK x EK

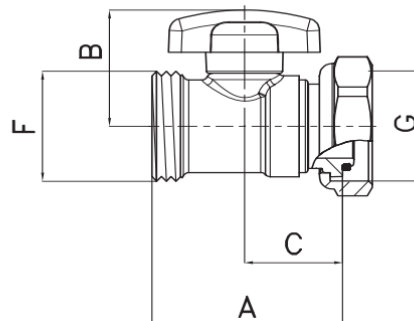
5) Základní technické a provozní parametry:

Maximální provozní tlak	10 bar
Maximální provozní teplota	+120 °C
Připojovací rozměr	3/4" EK x 3/4" F; 1/2" M x 3/4" EK
Materiál	niklovaná mosaz CW617N; O-kroužek EPDM

6) Technický náčrt a rozměry:



1/2" x EK



3/4" EK x 3/4" F

Kód	Typ	Rozměr	A (mm)	B (mm)	C (mm)	D (mm)	F	G
500893	IVAR.SF 1325 F	1/2" x EK	64	29	42	8,5	3/4" EK	1/2" M
501398	IVAR.SF 1325 F	EK x EK	45,5	28	23,5	-	3/4" EK	3/4" F

7) Poznámka:

- Před každým zprovozněním otopného systému, zejména při kombinaci podlahového a radiátorového vytápění, důrazně upozorňujeme na výplach celého systému dle návodu výrobce. Doporučujeme ošetření otopného systému přípravkem GEL.LONG LIFE 100. Prodejce nenese zodpovědnost za funkční závady způsobené nečistotami v systému.

8) Upozornění:

- Společnost IVAR CS spol. s r.o. si vyhrazuje právo provádět v jakémkoliv momentu a bez předchozího upozornění změny technického nebo obchodního charakteru u výrobků, uvedených v tomto technickém listu.
- Vzhledem k dalšímu vývoji výrobků si vyhrazujeme právo provádět technické změny nebo vylepšení bez oznámení, odchylky mezi vyobrazeními výrobků jsou možné.
- Informace uvedené v tomto technickém sdělení nezbavují uživatele povinnosti dodržovat platné normativy a platné technické předpisy.
- Dokument je chráněn autorským právem. Taktó založená práva, zvláště práva překladu, rozhlasového vysílání, reprodukce fotomechanikou, nebo podobnou cestou a uložení v zařízení na zpracování dat zůstávají vyhrazena.
- Za tiskové chyby nebo chybné údaje nepřebíráme žádnou zodpovědnost.