

1) Výrobek: **PLOCHÝ RÁMOVÝ SOLÁRNÍ KOLEKTOR**

2) Typ: **IVAR.SOLAR 230 ES - vertikální**  
**IVAR.SOLAR 200 M4 - vertikální**  
**IVAR.SOLAR 260 M4 - vertikální**





Instalace a uvedení do provozu musí být prováděno výhradně kvalifikovaným personálem a v souladu se všemi národními normami a vyhláškami platnými v zemi instalace. Provozovatel nesmí provádět žádné zásahy a je povinen se řídit a dodržovat pokyny uvedenými níže, aby nedošlo k poškození zařízení nebo újmě na zdraví obsluhujícího personálu.

### 3) Obecné informace:

Tento instalační manuál obsahuje užitečné informace pro montáž střešních uchycovacích modulů. Před započítím instalace se podrobně seznamte s instrukcemi obsaženými v tomto návodu. Instalaci smí provádět pouze odborný personál s patřičnou znalostí a kvalifikací v instalaci těchto systémů.

Instrukce jsou podávány názornou formou.

Výrobce neodpovídá za nepřesnosti v obsahu tohoto manuálu, jako jsou tiskové chyby či chyby způsobené nesprávným překladem.

### 4) Rozsah platnosti:

Tento manuál je platný pro typy kolektorů IVAR. SOLAR 230ES, IVAR.SOLAR 200M4 a IVAR.SOLAR 260M4. Všechny zmíněné modely mohou být nainstalovány způsobem, jak je zde popsáno.

Pro nalezení vhodného řešení vaší instalace si prosím pečlivě přečtete popis jednotlivých typů modulů níže:

IVAR.IVS\_ST: Tento typ je určen pro montáž kolektorů na šikmou taškovou střechu.

IVAR.IVS\_SP: Tento typ je určen pro montáž kolektorů na šikmou plochou střechu.

IVAR.IVS\_RS: Tento typ je určen pro montáž kolektorů na rovnou střechu nebo přímo na rovnou zem.

### 5) Bezpečnostní opatření:

Tato kapitola upřesňuje bezpečnostní opatření pro zajištění efektivní a bezpečné montáže solárních kolektorů IVAR.SOLAR. Specifické použití a bezpečnostní instrukce jsou vyznačeny v montážních schématech. Před započítím montáže si pečlivě přečtete bezpečnostní instrukce. Nedodržení bezpečnostních instrukcí může způsobit vážnou újmu na zdraví osob, dokonce až s následkem smrti, ale také poškození materiálu či škody na životním prostředí. Různé uchycovací moduly se používají pro specifické účely, pro něž jsou určeny; nesprávné použití různých komponentů nemůže zaručit ani minimální bezpečnostní požadavky. Přípustná hmotnost sněhu pro uchycovací moduly při různých montážních sklonech je 200 kg/m<sup>2</sup>. Uchycovací moduly byly také testovány při různých zatíženích větrem.

## DŮLEŽITÉ SYMBOLY:

	<b>Mějte vhodnou pracovní obuv zabraňující uklouznutí na střeše.</b>
	<b>Dbejte zvýšené pozornosti na elektrické kabely umístěné na střeše, nechráněné kabely a kabely hlavního vedení elektřiny vedené v blízkosti střechy.</b>
	<b>Používejte veškeré bezpečnostní vybavení a dodržujte opatření.</b>
	<b>Vždy noste nasazenou helmu.</b>
	<b>Během instalace používejte ochranné pracovní rukavice.</b>
	<b>Věnujte pozornost okrajům střechy, abyste zamezili riziku jakéhokoliv pádu.</b>
	<b>Používejte vybavení chránící před pádem.</b>
	<b>Během specifických činností vždy používejte ochranné brýle.</b>

## 6) Montáž IVAR.IVS ST:

Tento uchycovací modul je určen pro typické taškové střechy se zakřiveným typem tašek. Používá se pro 1 nebo 2 kolektory výše zmíněných typů kolektorů IVAR.SOLAR.

Před započítáním instalace kolektorů si nejprve projděte následující tabulku:

Počet kolektorů	IVSST25V2	IVSST25V1	IVSSP01
2	1	-	-
3	1	1	-
4	2	-	1
5	2	1	1
6	3	-	2

v každé sadě naleznete:

	Popis	IVSST25V2	IVSST25V1
1	Nosný profil – 2200 mm	-	-
2	Nosný profil – 1100 mm	-	-
3	Nosný profil – 2700 mm	2	-
4	Nosný profil – 1300 mm	-	2
5	Držák panelu	4	2
6	Upevňovací kámen	8	4
7	Střešní hák	4	2
8	Spojovací mezikus	-	2

**POZOR:** v sadách nejsou dodávány vruty k připevnění střešních háků

1-4



5



6



7



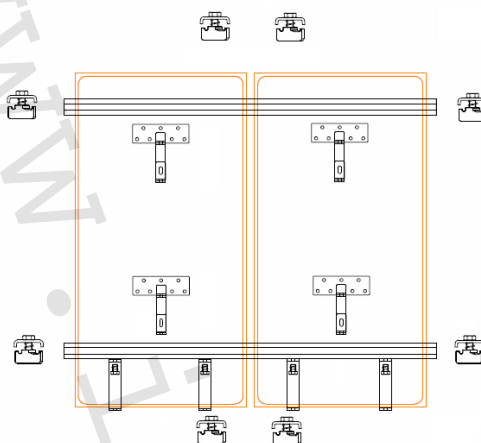
8



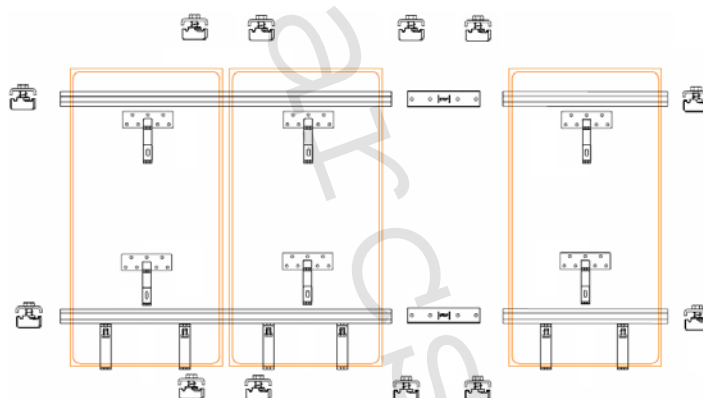
Kolektory musí být instalovány odborným pracovníkem s patřičnou kvalifikací. Všechny změny v instalačních materiálech při určitých instalacích musejí být jednotlivě schváleny.

**POZOR:** Při práci ve výškách dodržujte veškerá pravidla bezpečnosti práce.

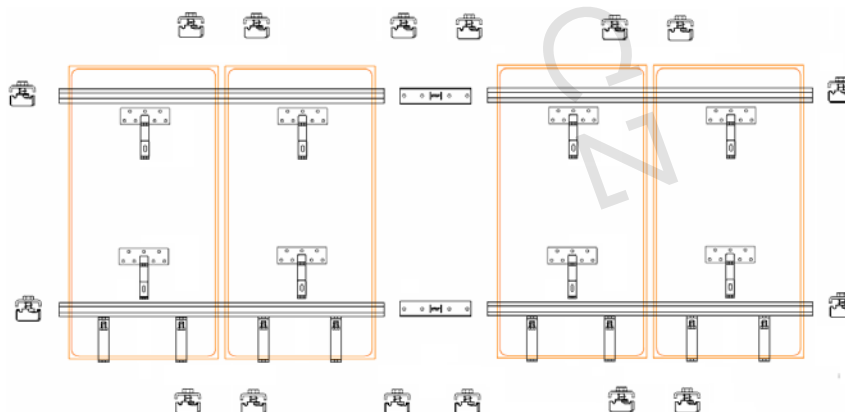
Montážní sada pro dva kolektory



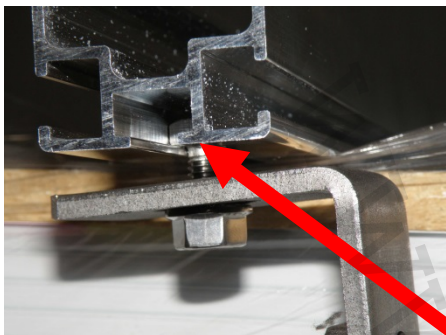
Montážní sada pro dva kolektory + rozšiřující sada o 1 kolektor



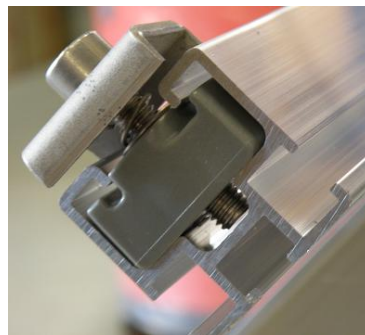
Montážní sada pro dva kolektory 2 ks



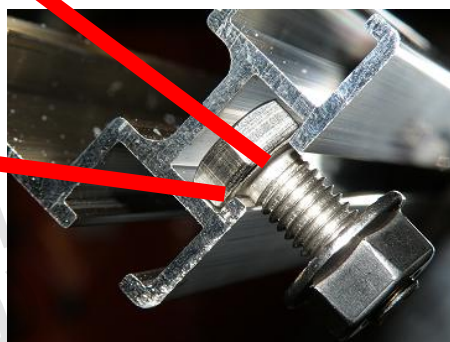
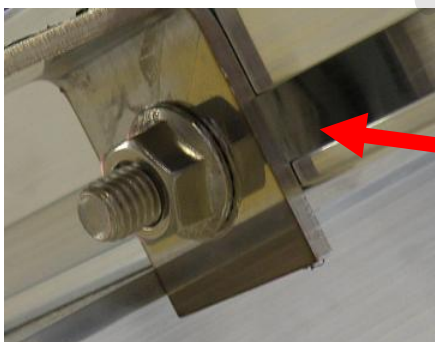
Spojení střešní hák + profil



Osazení kamene do profilu

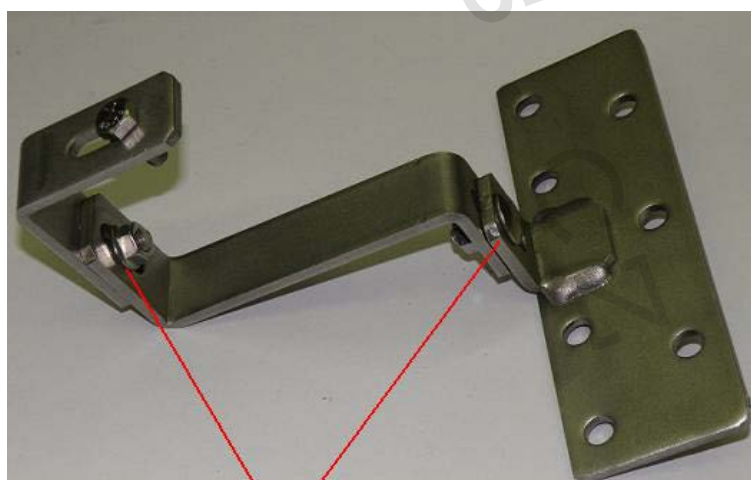


Osazení držáku panelu



Uchycovací modul obsahuje 4 střešní háky (sada pro 2 kolektory) nebo 2 střešní háky (rozšiřovací sada pro další 1 kolektor).

Střešní háky jsou výškově nastavitelné. V závislosti na konstrukci střechy a typu tašky je nutné nastavit výšku střešního háku a následně pevně utáhnout šrouby.

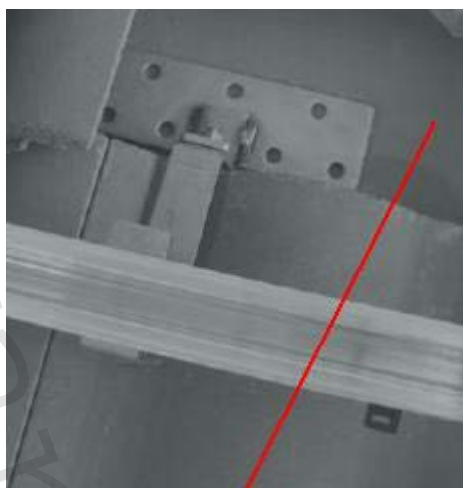
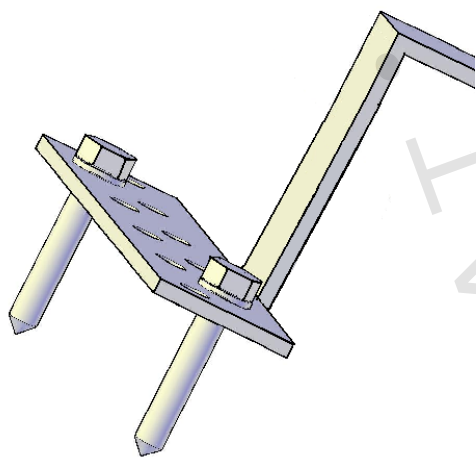


možnost výškového nastavení

Držáky na tašky se připevňují na střechu vruty do dřeva, které nejsou součástí sady. Do konstrukce střechy je potřeba mezi krokve a mezi latě vložit a přišroubovat prkno, na které se přišroubovuje samotný střešní hák. Střešní hák lze také přišroubovat přímo do krokve. Přesné umístění nosného prkna je odvislé od konkrétního typu střešní krytiny. Sílu vloženého prkna a průměr a délku vrutů volte s ohledem na hmotnost celého solárního systému s přihlédnutím k možnému zatížení sněhem v zimním období.

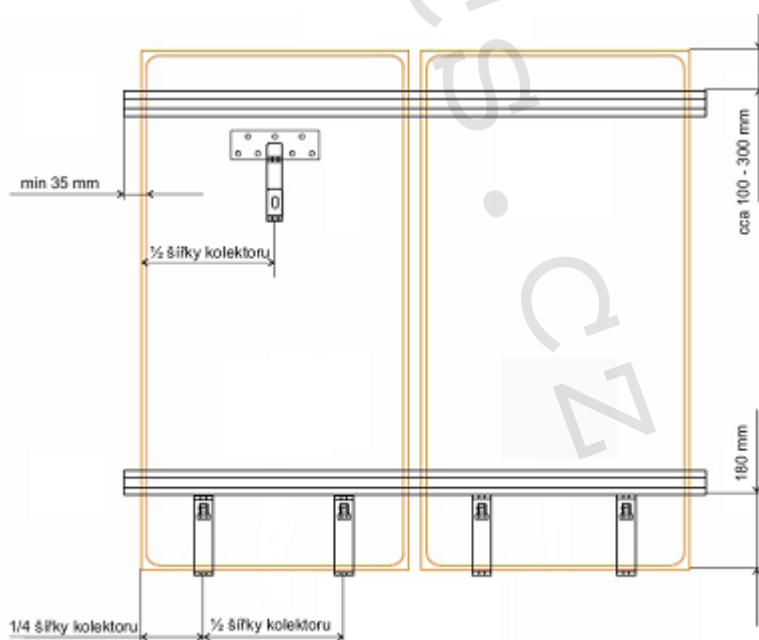
U některých typů střešní krytiny je nutné na spodní straně vybrousit drážku pro střešní hák.

Při osazování střešního háku dbejte zvýšené opatrnosti, aby nedošlo k poškození parotěsné zábrany. Veškeré nutné prostupy skrze parotěsnou zábranu je nutné řádně opravit.



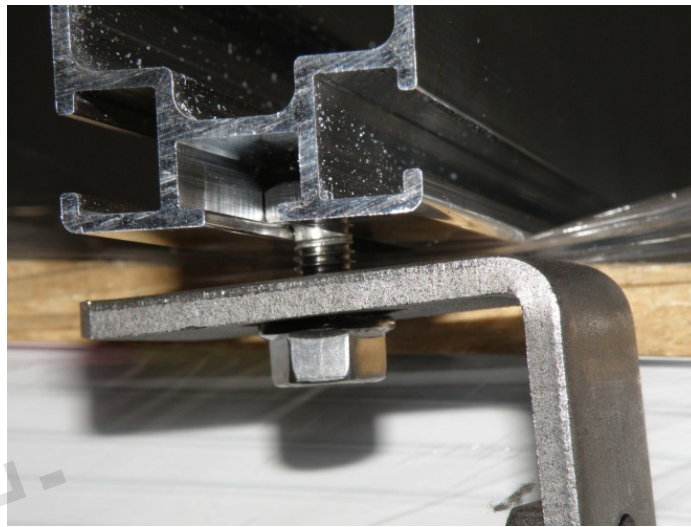
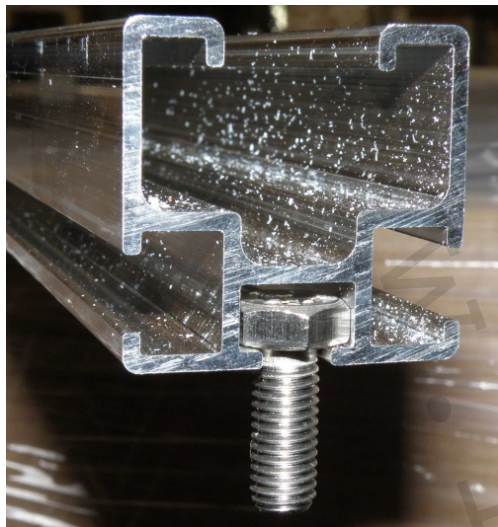
vložené prkno

Nákres přibližného umístění střešních háků a držáku kolektorů

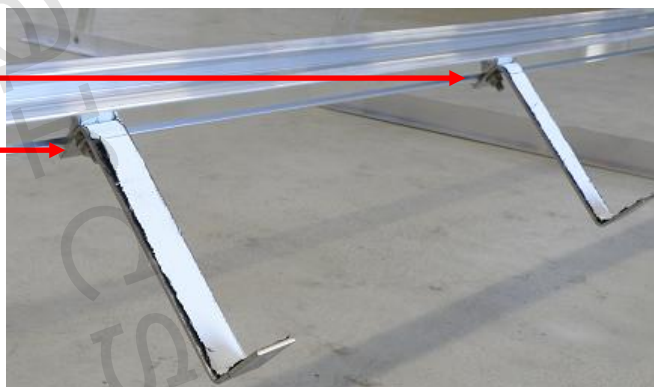
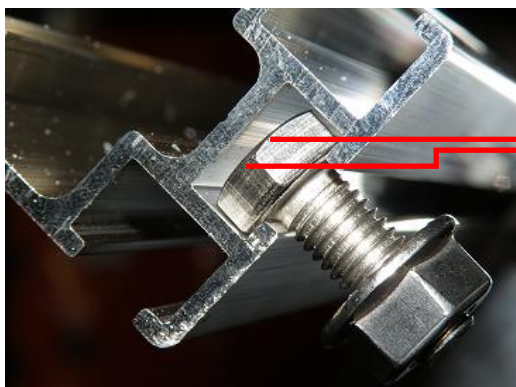




Nosný profil kolektorů umístěte na střešní háky a upevněte pomocí nerezových šroubů s šestihrannou hlavou, které jsou součástí dodávky, a šrouby řádně dotáhněte.



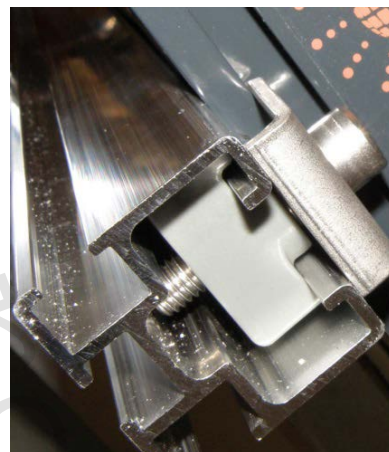
Do nosného profilu osad'te potřebný počet držáků na kolektory. Na každý kolektor by měly být použity dva držáky kolektoru. Držáky připevněte pomocí dodaných nerezových šroubů a řádně utáhněte.





# NÁVOD K POUŽITÍ

Usad'te kolektory na konstrukci na držáky kolektorů a řádně připevněte upevňovacími kameny. Je bezpodmínečně nutné osadit vždy 4 ks upevňovacích kamenů pro jeden kolektor.



## 7) Montáž IVAR.IVS SP:

Tento uchycovací modul je určen pro šikmou plochou střechu. Používá se pro montáž 1 nebo 2 kolektorů výše zmíněných typů kolektorů IVAR.SOLAR.

Před instalací kolektorů prosím projděte následující tabulku:

Počet kolektorů	IVSSP25V2	IVSSP25V1	IVSSP01
2	1	-	-
3	1	1	-
4	2	-	1
5	2	1	1
6	3	-	2

každá sada obsahuje:

	Popis	IVSSP25V2	IVSSP25V1
1	Nosný profil – 2200 mm	-	-
2	Nosný profil – 1100 mm	-	-
3	Nosný profil – 2700 mm	2	-
4	Nosný profil – 1300 mm	-	2
5	Držák panelu	4	2
6	Upevňovací kámen	8	4
7	Kombi šroub	4	2
8	Spojovací mezikus	-	2

1-4



5



6



7



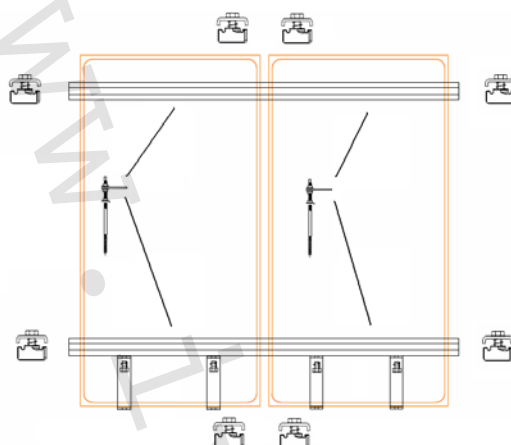
8



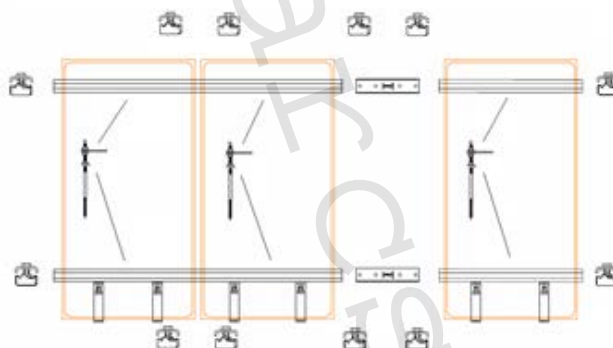
Mějte na paměti, že instalace kolektorů musí být provedena v souladu s místními normami a předpisy. Kolektory musí být instalovány odborným pracovníkem s patřičnou kvalifikací. Všechny změny v instalačních materiálech při určitých instalacích musejí být jednotlivě schváleny.

**POZOR:** Při práci ve výškách dodržujte veškerá pravidla bezpečnosti práce.

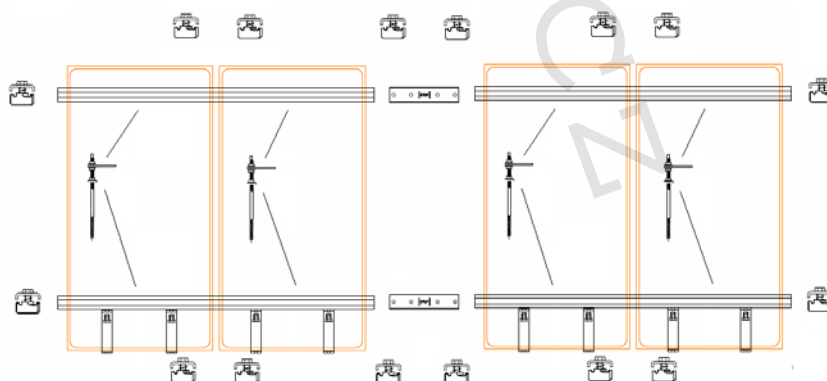
Montážní sada pro dva kolektory



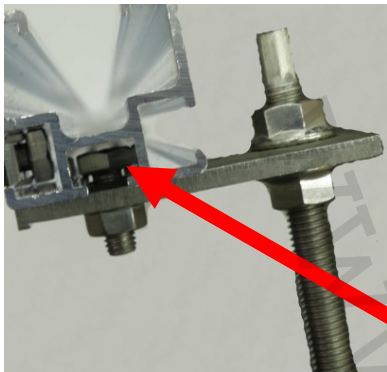
Montážní sada pro dva kolektory + rozšiřující sada o 1 kolektor



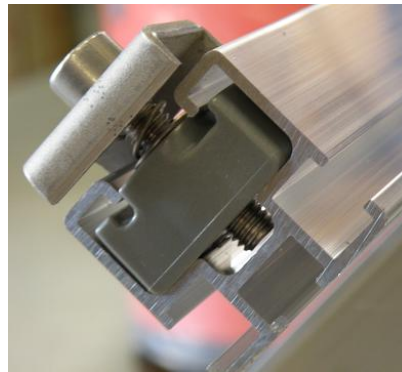
Montážní sada pro dva kolektory 2 ks



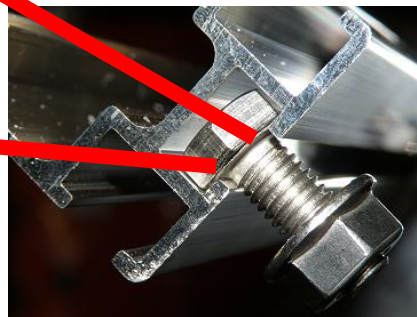
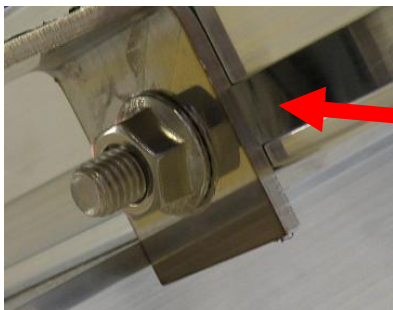
Kombi šroub + profil



Osazení kamene do profilu

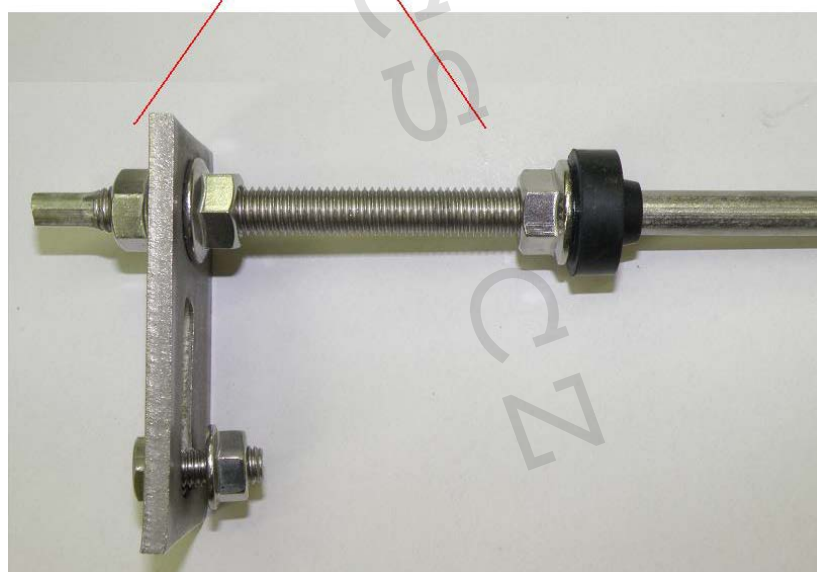


Osazení držáku panelu



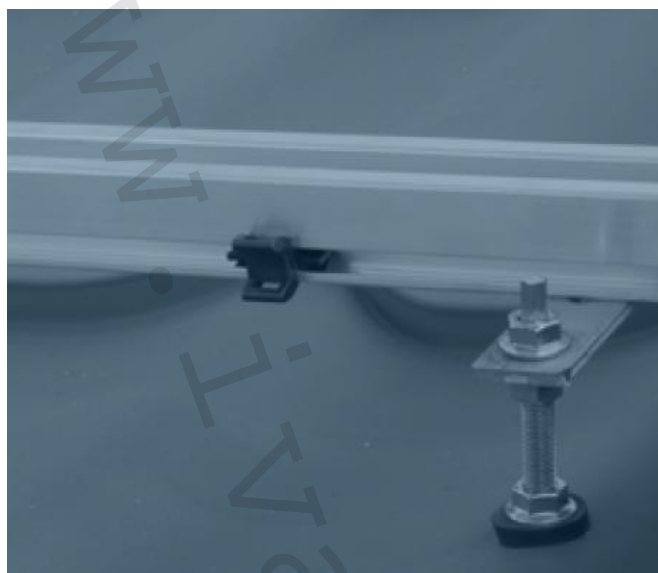
Uchycovací modul obsahuje 4 kombi šrouby (sada pro 2 kolektory) nebo 2 kombi šrouby (rozšiřovací sada pro další 1 kolektor).

možnost výškového nastavení

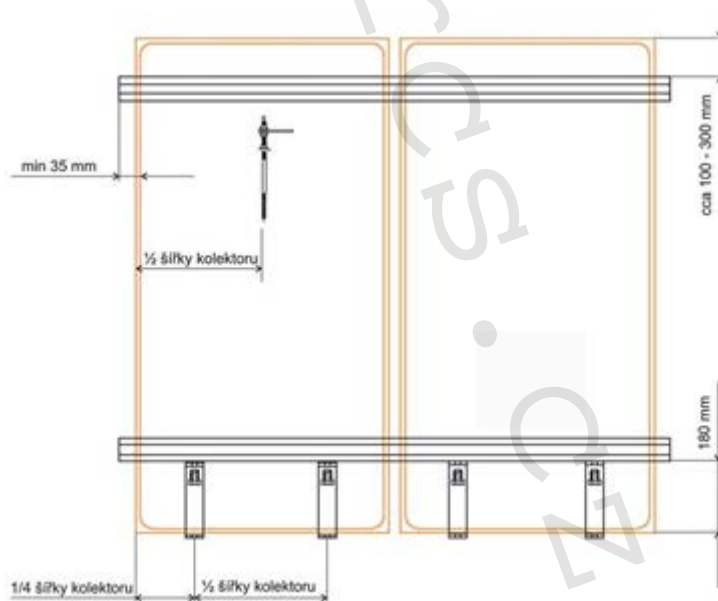


Kombi šrouby se šroubují přímo přes střešní krytinu do krokve nebo do vloženého trámu. Zašroubování kombi šroubu pouze do podbití je z hlediska únosnosti nedostatečné a proto pokud nelze zašroubovat šroub do krokve je nutné mezi krokve vložit pomocný trámek.

Při osazování střešního háku dbejte zvýšené opatrnosti, aby nedošlo k poškození parotěsné zábrany. Veškeré nutné prostupy skrze parotěsnou zábranu je nutné řádně opravit.

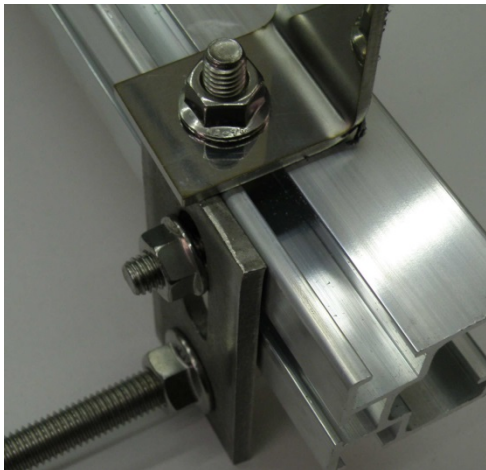
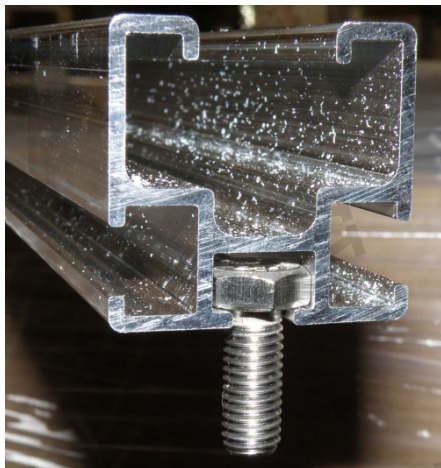


Nákres přibližného umístění střešních háků a držáku kolektorů

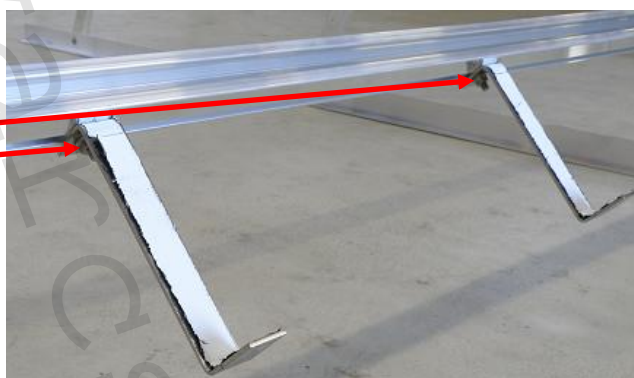
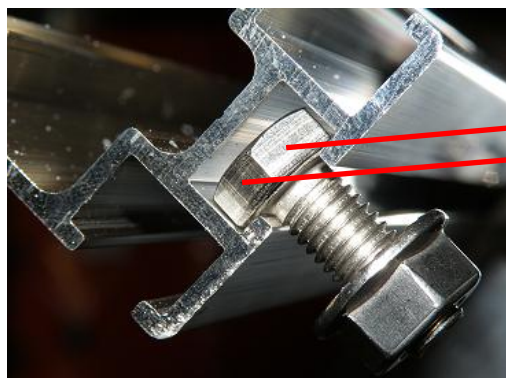




Nosný profil kolektorů umístěte na kombi šrouby a upevněte pomocí nerezových šroubů s šestihlannou hlavou, které jsou součástí dodávky, a šrouby řádně dotáhněte.

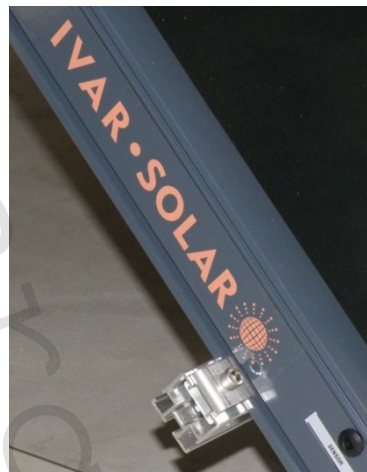


Do nosného profilu osad'te potřebný počet držáků na kolektory. Na každý kolektor by měly být použity dva držáky kolektoru. Držáky připevněte pomocí dodaných nerezových šroubů a řádně utáhněte.



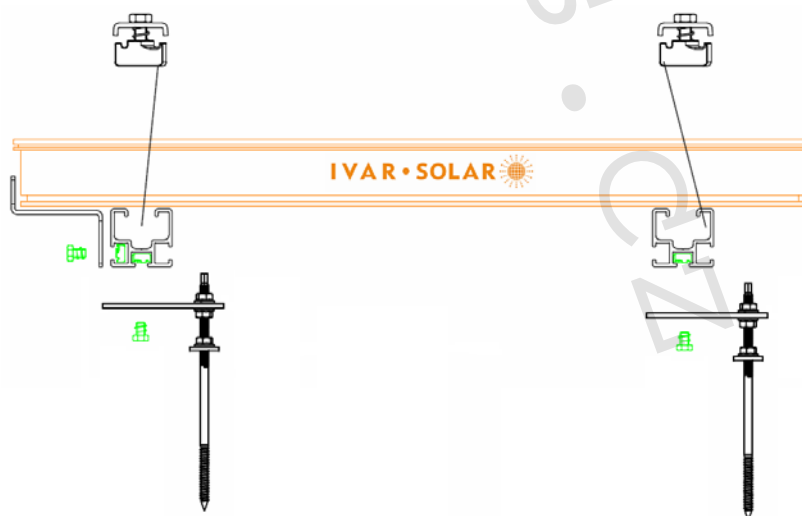


Usad'te kolektory na konstrukci na držáky kolektorů a řádně připevněte upevňovacími kameny. Je bezpodmínečně nutné osadit vždy 4 ks upevňovacích kamenů pro jeden kolektor.



vložit

řádně utáhnout



## 8) Montáž IVAR.IVS RS:

Tento uchycovací modul je určen pro instalaci solárních kolektorů IVAR.SOLAR na rovnou střechu. Je určen pro 1 nebo 2 kolektory výše zmíněných typů.

Před instalací si nejprve prostudujte následující tabulku:

Počet kolektorů	IVSRS25V2	IVSRS25V1	IVSSP01
2	1	-	-
3	1	1	-
4	2	-	1
5	2	1	1
6	3	-	2

každá sada obsahuje:

	Popis	IVSRS25V2	IVSRS25V1
1	Nosný profil – 2200 mm	-	-
2	Nosný profil – 1100 mm	-	-
3	Nosný profil – 2700 mm	2	-
4	Nosný profil – 1300 mm	-	2
5	Držák panelu	4	2
6	Upevňovací kámen	8	4
7	Podstavec 20 – 40	2	1
8	Zpevňovací kříž 1400	-	2
9	Zpevňovací kříž 1800	2	-

1-4



5



6



7



8



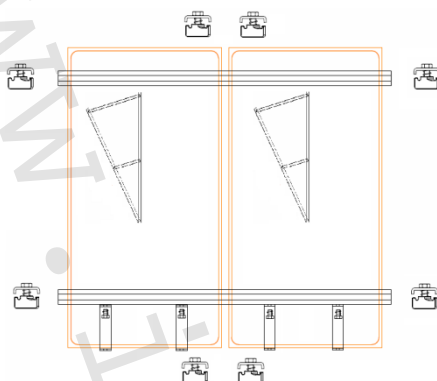
9



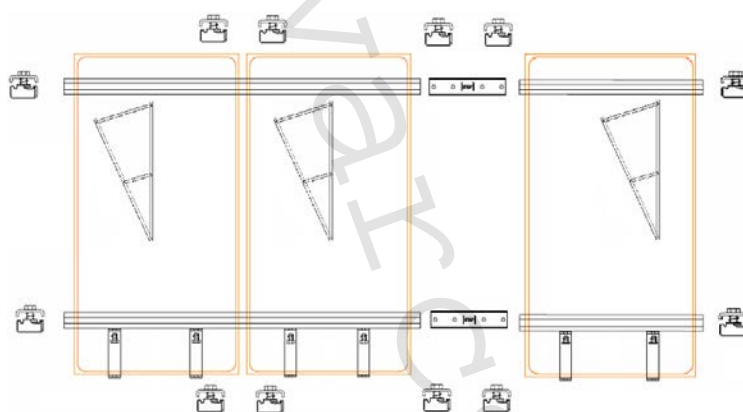
Mějte na paměti, že instalace kolektorů musí být provedena v souladu s místními normami a předpisy. Kolektory musí být instalovány odborným pracovníkem s patřičnou kvalifikací. Všechny změny v instalačních materiálech při určitých instalacích musejí být jednotlivě schváleny.

**POZOR:** Při práci ve výškách dodržujte veškerá pravidla bezpečnosti práce.

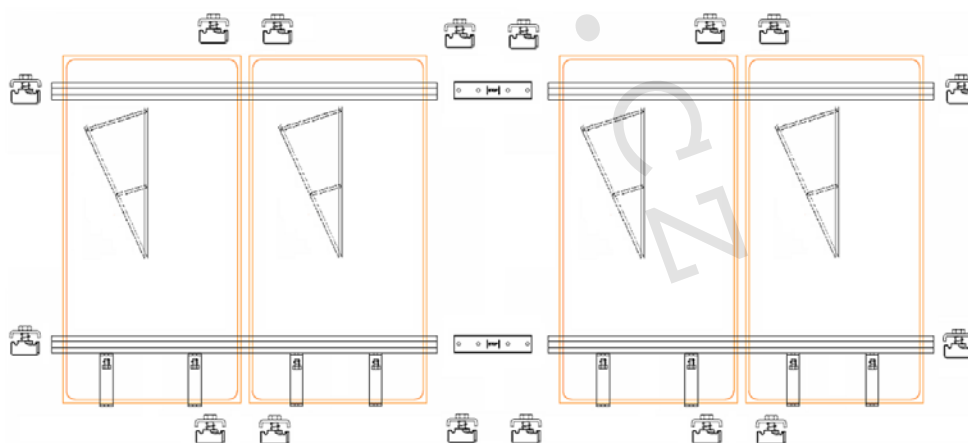
Montážní sada pro dva kolektory



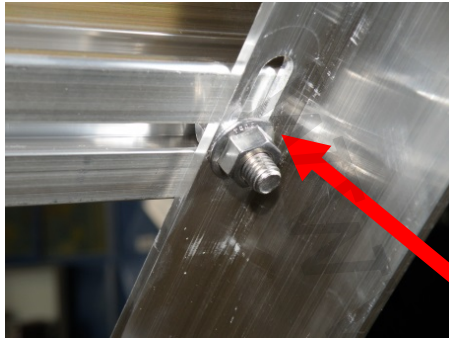
Montážní sada pro dva kolektory + rozšiřující sada o 1 kolektor



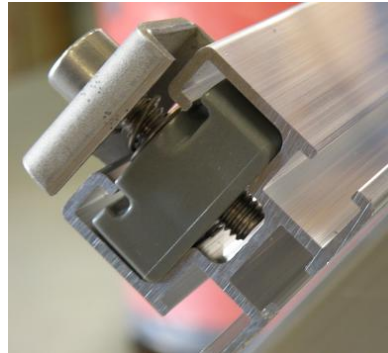
Montážní sada pro dva kolektory 2 ks



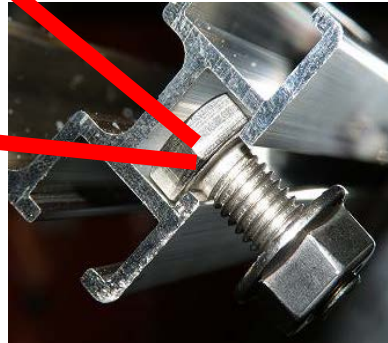
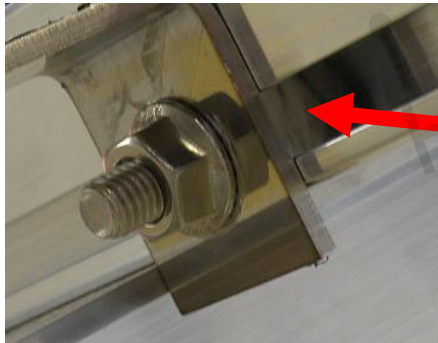
Podstavec + profil



Osazení kamene do profilu

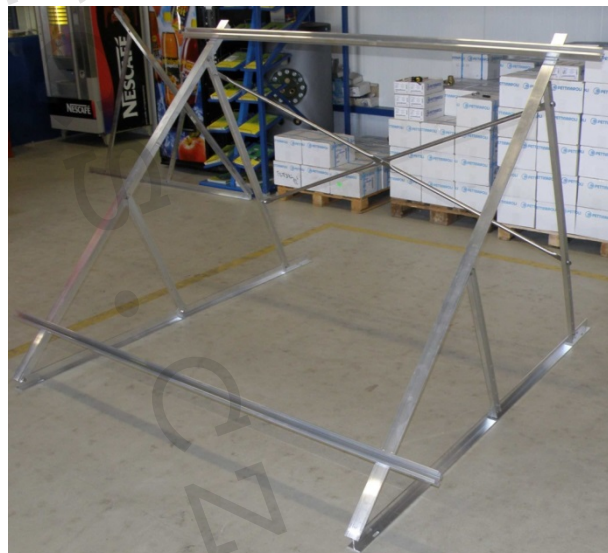


Osazení držáku panelu

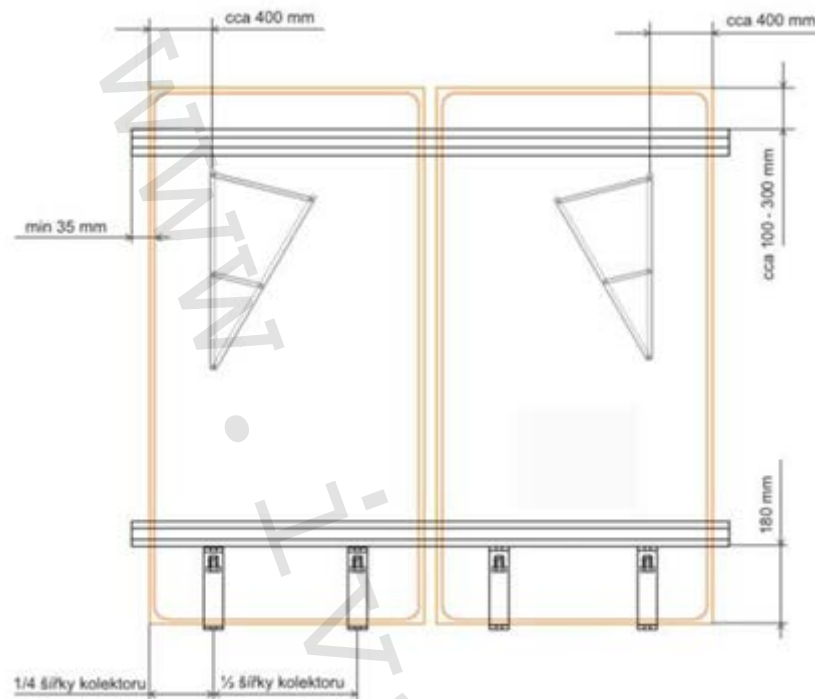


Uchycovací modul obsahuje 2 podstavce (sada pro 2 kolektory) nebo 1 podstavec (rozšiřovací sada pro další 1 kolektor).

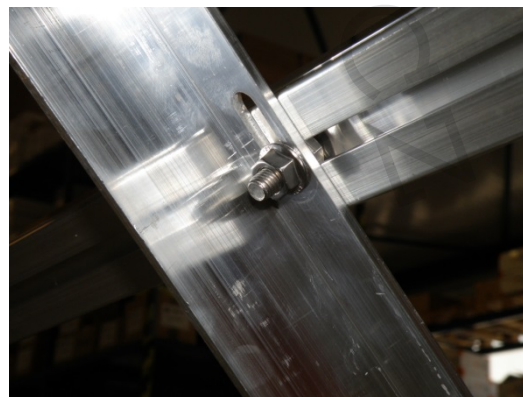
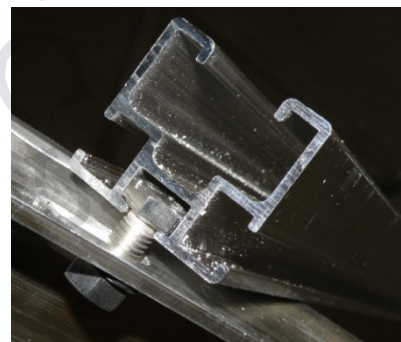
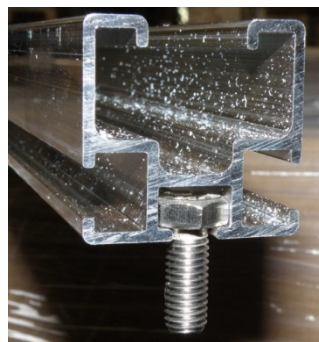
Sestavte podstavce a řádně utáhněte šrouby.



Nákres přibližného umístění podstavců a držáku kolektorů

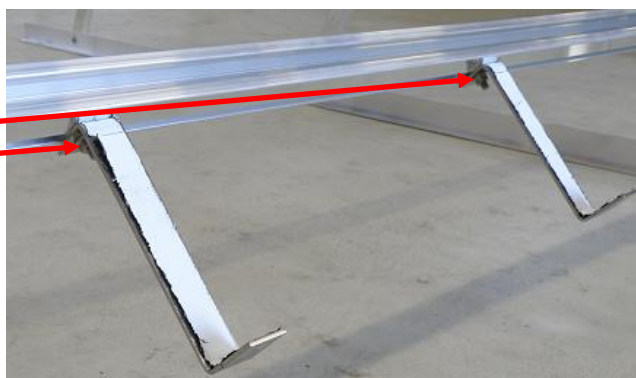
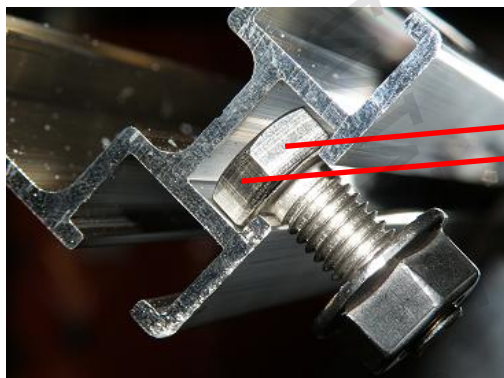


Nosný profil kolektorů umístěte na podstavce a upevněte pomocí nerezových šroubů s šestihrannou hlavou, které jsou součástí dodávky, a šrouby řádně dotáhněte.

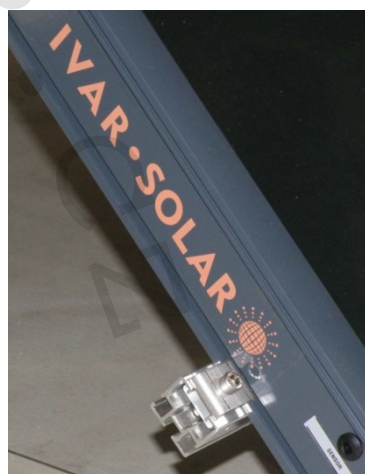




Do nosného profilu osadte potřebný počet držáků na kolektory. Na každý kolektor by měly být použity dva držáky kolektoru. Držáky připevněte pomocí dodaných nerezových šroubů a řádně utáhněte.



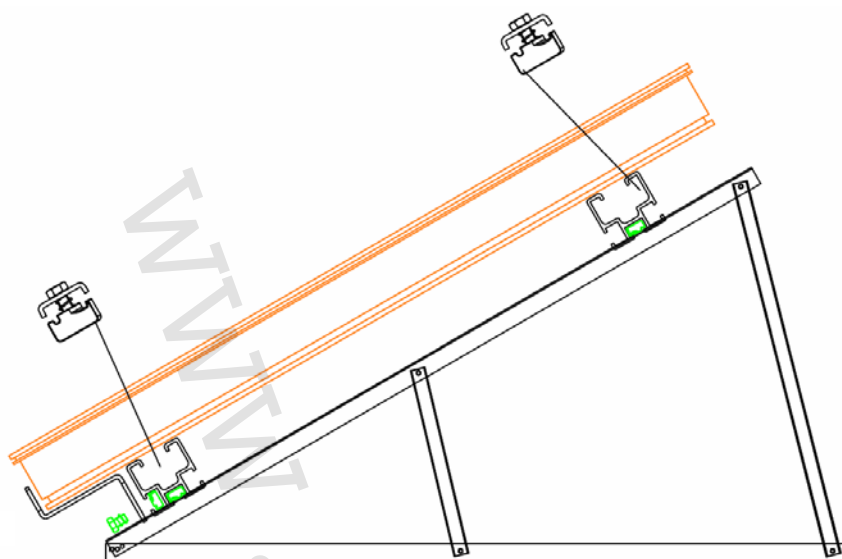
Usadte kolektory na konstrukci na držáky kolektorů a řádně připevněte upevňovacími kameny. Je bezpodmínečně nutné osadit vždy 4 ks upevňovacích kamenů pro jeden kolektor.



vložit

řádně utáhnout





## 9) Připojení kolektoru:

Kolektory jsou navrženy tak, aby mohly být zapojeny v řadě. V řadě může být připojeno maximálně 6 kolektorů. Každá skupina 6 kolektorů vyžaduje jednu základní sadu pro dva kolektory (IVAR.SOL MS2) a čtyři rozšiřovací sady pro jeden kolektor (IVAR.SOL MS1).

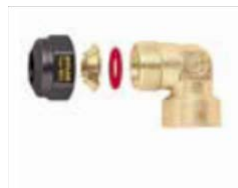
Aby mohlo být zapojeno 2 nebo více skupin 6 kolektorů dohromady, je nutné použít na každou skupinu regulátor průtoku pro vyvážení průtoku každé skupiny. Propojovací trubka skupin by měla mít větší průměr než 22 mm. Každá skupina musí být osazena odvzdušňovacím ventilem. Průtokové množství pro každý kolektor je 1 – 1,5 l/min. **Tlaková ztráta je 320 Pa (při T=20 °C).**

Před instalací kolektorů prosím projděte následující tabulku:

Počet kolektorů	IVSMS2	IVSMS1
2	1	-
3	1	1
4	1	2
5	1	3
6	1	4

každá sada obsahuje:

	Popis	IVSMS2	IVSMS1
1	T-kus 22x22x1/2" s odvzdušňovacím ventilem	1	-
2	Koleno 22x3/4" F	1	-
3	Záslepka 22	2	-
4	Spojka kolektorů 22x22	2	2



## Kontrolní body:

### 1. Sklo kolektoru

Sklo kolektoru musí zůstat stále čisté. V případě, že dojde ke znečištění nějakou neprůsvitnou nečistotou, musí být tato okamžitě odstraněna, protože účinnost systému by se výrazně snížila.

V případě, že se sklo kolektoru rozbije, musí být kolektor okamžitě zakryt voděodolným krytem a rozbité sklo nahrazeno novým co nejdříve, protože hrozí riziko vážného poškození celého kolektoru.

### 2. Dlouhodobá nečinnost kolektorů

V případě, že kolektory nejsou po delší dobu používány (např. při dlouhodobé nepřítomnosti vlastníka domu), uzavřený okruh a zásobník by měly zůstat naplněné a kolektory zakryjte neprůsvitným (tmavým) krytem. Tímto způsobem zamezíte jakémukoliv zatížení systému, v opačném případě by zvýšení teploty a tlaku v systému mohlo vést k vážnému narušení provozu systému.

### 3. Upevnění – Izolace

Upevnění solárního systému by mělo být alespoň jednou ročně zkontrolováno. Pokud je to třeba, dotáhněte šrouby na nosné základně. Kontrolována musí být také izolace potrubí, a na místech, kde je to nutné vyměněna za novou, aby se minimalizovaly tepelné ztráty a chránily potrubí proti mrazu.

## Co dělat v případě poruchy

Pokud si během slunečného dne všimnete sníženého výkonu solárního systému, zkontrolujte následující body:




- ✓ Instalace je správně orientována.
- ✓ Kolektory nejsou ničím zastíněny.
- ✓ Povrch skel kolektorů je čistý bez neprůsvitných nečistot.
- ✓ Kolektory jsou na zemi umístěny správně.
- ✓ Uzavřený okruh nevykazuje známky úniku kapaliny.
- ✓ Hladina kapaliny v uzavřeném okruhu není příliš nízká.
- ✓ Připojení uzavřeného okruhu musejí být řádně izolována.

V případě kondenzace na vnitřním povrchu skla, sejměte víčko (šroub M8) z plastových otvorů. Tyto otvory jsou umístěny na dvou stranách kolektoru, jeden na horní a druhý na spodní straně kolektoru.

## Obecné informace

Nosné základny jsou k dispozici pro následující modely:

V následující tabulce naleznete technické charakteristiky kolektorů:

Type	IVAR.SOLAR 230 ES	IVAR.SOLAR 200 M4	IVAR.SOLAR 260 M4
Celková plocha (m <sup>2</sup> )	2,25	2,04	2,64
Absorpční plocha (m <sup>2</sup> )	2,03	1,87	2,44
Délka (mm)	1893	2071	2121
Šířka (mm)	1183	986	1244
Výška (mm)	85	86	86
Celková hmotnost (kg)	36	34,5	42
Instalace kolektoru	Vertikální	Vertikální	Vertikální
Objem absorberu (l)	1,8	1,6	1,8
Absorpce	95% +/-2%	95% +/-2%	95% +/-2%
Emise	5% +/-2%	5% +/-2%	5% +/-2%
Stagnační teplota	199	175	175
Certifikace			
Maximální provozní tlak (bar)	16	10	10
Teplonosné médium	Směs vody a propylenglykolu 1 - 2		

## Ochrana před bleskem

Kolektorová pole není nutné připojovat k bleskové ochraně budovy. U systémů instalovaných na kovové konstrukce v instalačním místě musí být blesková ochrana konzultována s oprávněným odborníkem. Kovová potrubí solárního okruhu musí být uzemněna připojením k hlavnímu okruhu prostřednictvím ochranného vodiče (zelený/žlutý) s minimálním průřezem 6 mm<sup>2</sup>.

## Přeprava a manipulace s kolektory

Kolektory jsou vždy dodávány na paletě. Kolektory jsou umístěny horizontálně, jeden kolektor na druhém.

S kolektory musí být vždy manipulováno s maximální péčí. Jeden kolektor musejí nést vždy alespoň 2 osoby, a to za kratší strany kolektoru.

## Ochrana proti zamrznutí

V solárních systémech je nutné používat jako teplonosné médium PROPYLEN GLYKOL 1,2. Tato kapalina se používá také k ochraně systému proti zamrznutí. Teplonosná kapalina musí být smíšena s vodou, a to v podílu, který je potřebný pro ochranu daného systému.

KONCENTRACE %	TEPLOTA °C
5	-2
10	-4
15	-5
25	-10
30	-14
35	-17
40	-22
50	-32
60	-49
80	-57

**UPOZORNĚNÍ:** Před naplněním teplonosným médiem musejí kolektory zůstat zakryté.

IVAR CS spol. s r. o. dodává ke svým solárním sestavám již naředěnou nemrznoucí směs pro ochranu až do -32 °C (IVAR.THERMOL -32 °C – obj. kód 113.164.33).

## 10) Upozornění:

- Společnost IVAR CS spol. s r.o. si vyhrazuje právo provádět v jakémkoliv momentu a bez předchozího upozornění změny technického nebo obchodního charakteru u výrobků uvedených v tomto návodu.
- Vzhledem k dalšímu vývoji výrobků si vyhrazujeme právo provádět technické změny nebo vylepšení bez oznámení, odchylky mezi vyobrazeními výrobků jsou možné.
- Informace uvedené v tomto technickém sdělení nezbavují uživatele povinnosti dodržovat platné normativy a platné technické předpisy.
- Dokument je chráněn autorským právem. Takto založená práva, zvláště práva překladu, rozhlasového vysílání, reprodukce fotomechanikou, nebo podobnou cestou a uložení v zařízení na zpracování dat zůstávají vyhrazena.
- Za tiskové chyby nebo chybné údaje nepřebíráme žádnou zodpovědnost.



### LIKVIDACE ELEKTRICKÝCH A ELEKTRONICKÝCH ZAŘÍZENÍ

se řídí zákonem č. 185/2001 Sb. o odpadech.

**Tento symbol označuje, že s výrobkem nemá být nakládáno jako s domovním odpadem.  
Výrobek by měl být předán na sběrné místo, určené pro takováto elektrická zařízení.**