

**Kompaktní tepelné čerpadlo
země/voda, voda/voda
IVAR.HP Calibra pro rodinné
domy a byty
(Modely řady Calibra, Calibra Eco,
Calibra Cool, Calibra Eco Cool)**



Společnost IVAR CS spol. s r.o. neodpovídá za škody a není vázána zárukou, pokud nebyly tyto pokyny v průběhu návrhu tepelného čerpadla a otopné soustavy respektovány a dodrženy.
IVAR CS spol. s r.o.

Obsah

1	Transport, vybalení a umístění	4
1.1	Transport tepelného čerpadla	4
1.2	Vybalení tepelného čerpadla	4
1.3	Umístění tepelného čerpadla	5
2	Tepelné čerpadlo.....	6
2.1	Rozměry a přípojky.....	6
2.2	Chladivo: Další bezpečnostní opatření pro tepelná čerpadla s chladivem R452B.....	8
2.3	Referenční hodnoty kvality vody a dezinfekce teplé vody	9
3	Příklady systémů	10
3.1	Popis systému	10
3.2	Připojení otopné soustavy a teplé vody	12
3.3	Připojení okruhu nemrznoucí kapaliny.....	14
3.4	Systémová řešení (celková).....	20
3.5	Spolupráce s Fotovoltaikou / Smart Grid	25
4	Instalace potrubí	26
4.1	Objem vody v otopné soustavě	26
4.2	Průtok v otopné soustavě.....	26
4.3	Hluk a vibrace	26
4.4	Primární potrubí – délky kolektorů	27
4.5	Pojistné ventily.....	30
4.6	Izolace potrubí	30
5	Elektroinstalace.....	30
5.1	Připojení hlavního napájecího kabelu	30
5.2	Calibra napájení 400 V.....	31
5.3	Velikost jističů	32
5.4	Umístění a připojení venkovních snímačů	33
6	Technické údaje	34
6.1	Tabulka hodnot	34
6.2	Min./max. provozní teplota.....	42
7	Odhadovaný průtok a tlak pro okruh nemrznoucí kapaliny (BW).....	43
7.1	Calibra 7 (Duo), Calibra Eco 8 (Cool, Duo), Calibra Cool 7	43
7.2	Calibra 12 (Duo), Calibra Eco 12 (Cool, Duo).....	44
7.3	Calibra Eco 16 (Duo)	45
8	Odhadovaný průtok a tlak pro otopnou soustavu.....	46
8.1	Calibra 7 (Duo), Calibra Cool 7	46
8.2	Calibra Eco 8 (Cool, Duo).....	47
8.3	Calibra (Duo) 12.....	48
8.4	Calibra Eco (Cool, Duo) 12	49
8.5	Calibra Eco 16 (Duo)	50
9	Výkonové grafy	51
9.1	Teplota na přívodu 35 °C pro Calibra 7 (Duo), Calibra Cool 7	51
9.2	Teplota na přívodu 55 °C pro Calibra (Duo) 7, Calibra Cool 7	52
9.3	Teplota na přívodu 35 °C pro Calibra 12 (Duo).....	53
9.4	Teplota na přívodu 55 °C pro Calibra 12 (Duo).....	54
9.5	Teplota na přívodu 35 °C pro Calibra Eco 8 (Cool, Duo)	55
9.6	Teplota na přívodu 55 °C pro Calibra Eco 8 (Cool, Duo).....	56
9.7	Teplota na přívodu 35 °C pro Calibra Eco 12 (Cool, Duo)	57
9.8	Teplota na přívodu 55 °C pro Calibra Eco 12 (Cool, Duo)	58
9.9	Teplota na přívodu 35 °C pro Calibra Eco 16 (Duo).....	59
9.10	Teplota na přívodu 55 °C pro Calibra Eco 16 (Duo).....	60
10	Postup při navrhování/dimenzování TČ v programu HPC 2	61
11	Poptávkový formulář	62
12	Kontrolní seznam.....	63
13	Upozornění	63

1 Transport, vybavení a umístění

1.1 Transport tepelného čerpadla

Upozornění Při přepravě nebo zvedání kompletního tepelného čerpadla musí být vždy namontován přední panel, protože uzavírá a spojuje ostatní plechové součásti.

Upozornění Tepelné čerpadlo je nutné vždy transportovat a skladovat ve svislé poloze a v suchém prostoru. Dle symbolů na obalu nepokládat. Zajistěte tepelné čerpadlo tak, aby při přepravě nemohlo dojít k jeho převržení.

Při transportu do domu na místo instalace může být někdy potřeba částečně naklonit tepelné čerpadlo směrem "na záda". Nepokládat vodorovně, naklonit max 45°. Čas, po který je čerpadlo v této nakloněné poloze, má být co možná nejkratší. Před uvedením do provozu nechte tepelné čerpadlo opět v poloze na výšku po dobu alespoň tří hodin.

1.2 Vybavení tepelného čerpadla

1. Zkontrolujte indikátor naklonění obalu. Zkontrolujte, zda při přepravě nedošlo k poškození zařízení.
2. Odstraňte obal.
3. Zkontrolujte, zda dodávka obsahuje následující součásti.

Součást	Počet
Pojistný ventil 9 barů	1
Pojistný ventil 3 bary	1
Venkovní snímač teploty	1
Expanzní nádoba pro okruh NK	1
Plnicí zařízení	1
Filtr nečistot s uzavíracím ventilem	1
Ruční držák na manuály	1
Gumové manžety	2
Potrubí pro připojení k okruhu NK	1

1.2.1 Připojovací příslušenství

Název	Kód	Typ	Specifikace
IVAR.TER-PS – připojovací šroubení pro TČ řady Calibra	IHP08645676	IVAR.TER-PS	pro CALIBRA není součástí dodávky
IVAR.TER-PS - připojovací šroubení pro TČ řady Calibra Duo	IHP08645678	IVAR.TER-PS	pro CALIBRA Duo není součástí dodávky

Pro verzi WW (voda/voda) je v dodávce zahrnut vřazený výměník, snímač průtoku a rozšiřovací karta EM3.

1.3 Umístění tepelného čerpadla

Tepelné čerpadlo má nastavitelné nohy, které lze nastavit tak, aby kompenzovaly nerovnosti povrchu. Má-li povrch takové nerovnosti, že není možné využít nastavitelné nohy čerpadla, je nutné, aby instalační technik zajistil příslušná opatření.

Tepelné čerpadlo musí být umístěno na stabilním podkladu, nejlépe na betonové podlaze. Při umístění na dřevěné podlaze je nutné podlahu zpevnit tak, aby udržela hmotnost tepelného čerpadla včetně naplněného zásobníkového ohřívače teplé vody, viz technické údaje pro příslušné tepelné čerpadlo. Řešením je např. umístění desky o tloušťce min. 6 mm pod tepelné čerpadlo. Deska je nutno položit přes více nosníků, tím dojde k rozložení váhy tepelného čerpadla na větší plochu. Pokud však bude tepelné čerpadlo instalováno v novostavbě, bylo toto již pravděpodobně zohledněno v plánech realizace a tam, kde bude tepelné čerpadlo umístěno, byly nosníky zpevněny. Při instalaci do nového domu vždy zkontrolujte, zda bylo vše provedeno.

Tepelné čerpadlo by nemělo být umístěno do rohu místnosti, protože okolní zdi by mohly zesilovat hluk z tepelného čerpadla. Je také velmi důležité upravit polohu tepelného čerpadla pomocí nastavitelných noh tak, aby stálo na podkladu stabilně a vodorovně.

Vnitřní jednotku tepelného čerpadla je nutné umístit na místo, kde nemrzne.

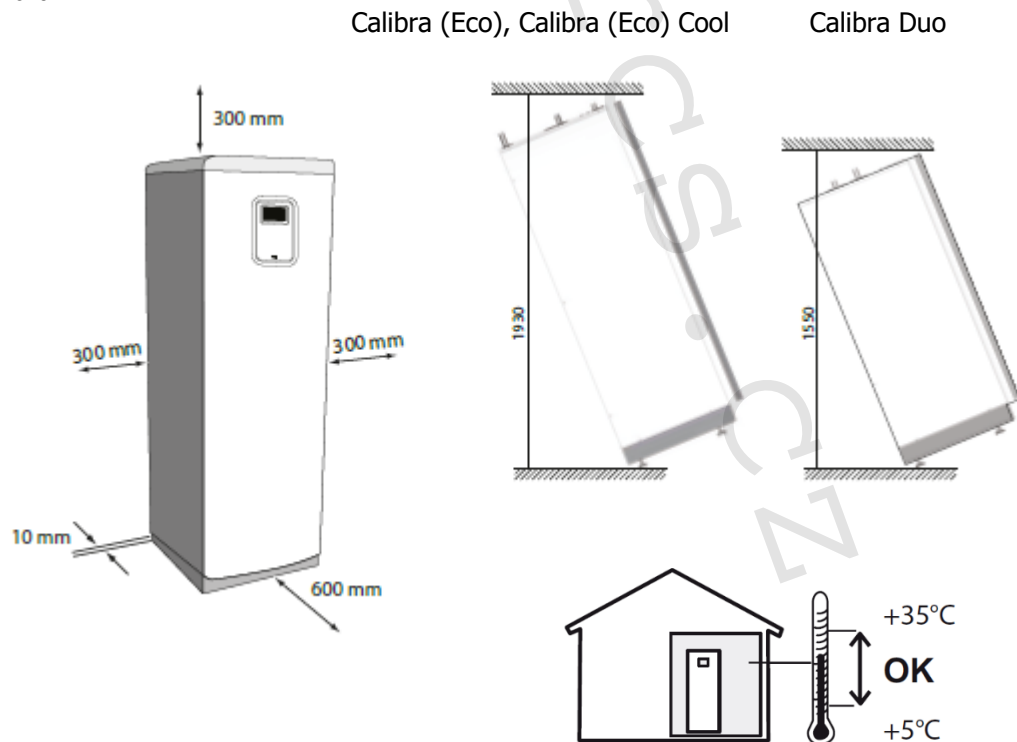
1.3.1 Požadavky na prostor

Upozornění

Tepelné čerpadlo nesmí být zabudováno kamkoli (nesmí být v příliš malém – uzavřeném prostoru), protože teplota uvnitř skříně je příliš vysoká.

Pro usnadnění postavení, instalace a pozdějších kontrolních a servisních prací je nutné zachovat dostatečně volný prostor okolo tepelného čerpadla podle následujících obrázků:

Calibra



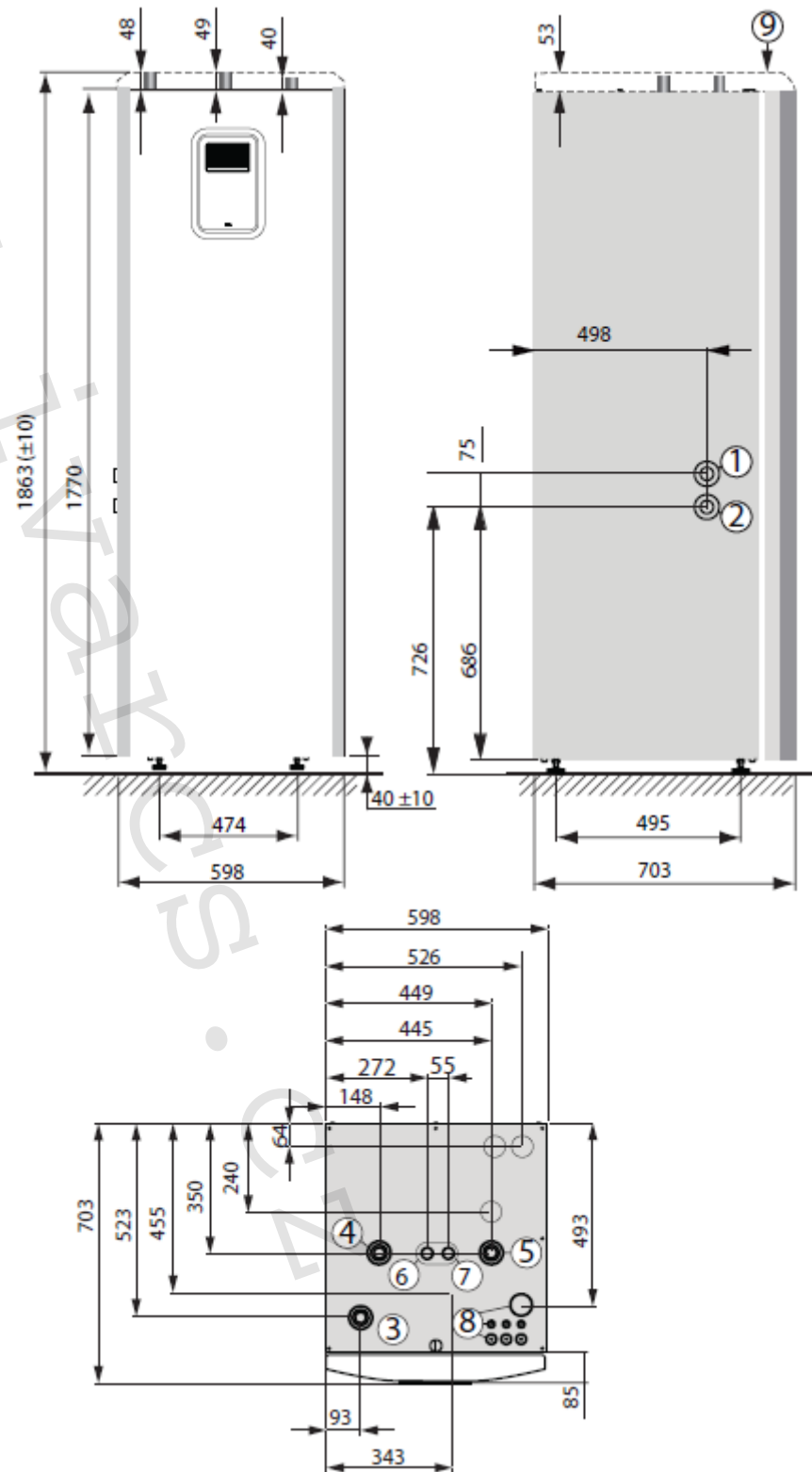
2 Tepelné čerpadlo

2.1 Rozměry a přípojky

2.1.1 Calibra, Calibra Eco, Calibra Cool, Calibra Eco Cool

1. Vstup nemrznoucí kapaliny do TČ, 28 mm
2. Výstup nemrznoucí kapaliny z TČ, 28 mm
3. Přívod otopné soustavy, 28 mm
4. Zpátečka otopné soustavy, 28 mm
5. Přípojka odvzdušňovacího ventilu, 28 mm
6. Teplá voda, 22 mm
7. Studená voda, 22 mm
8. Přípojky kabelů napájení, snímačů a komunikace
9. Horní kryt Calibra (volitelné příslušenství Calibra)

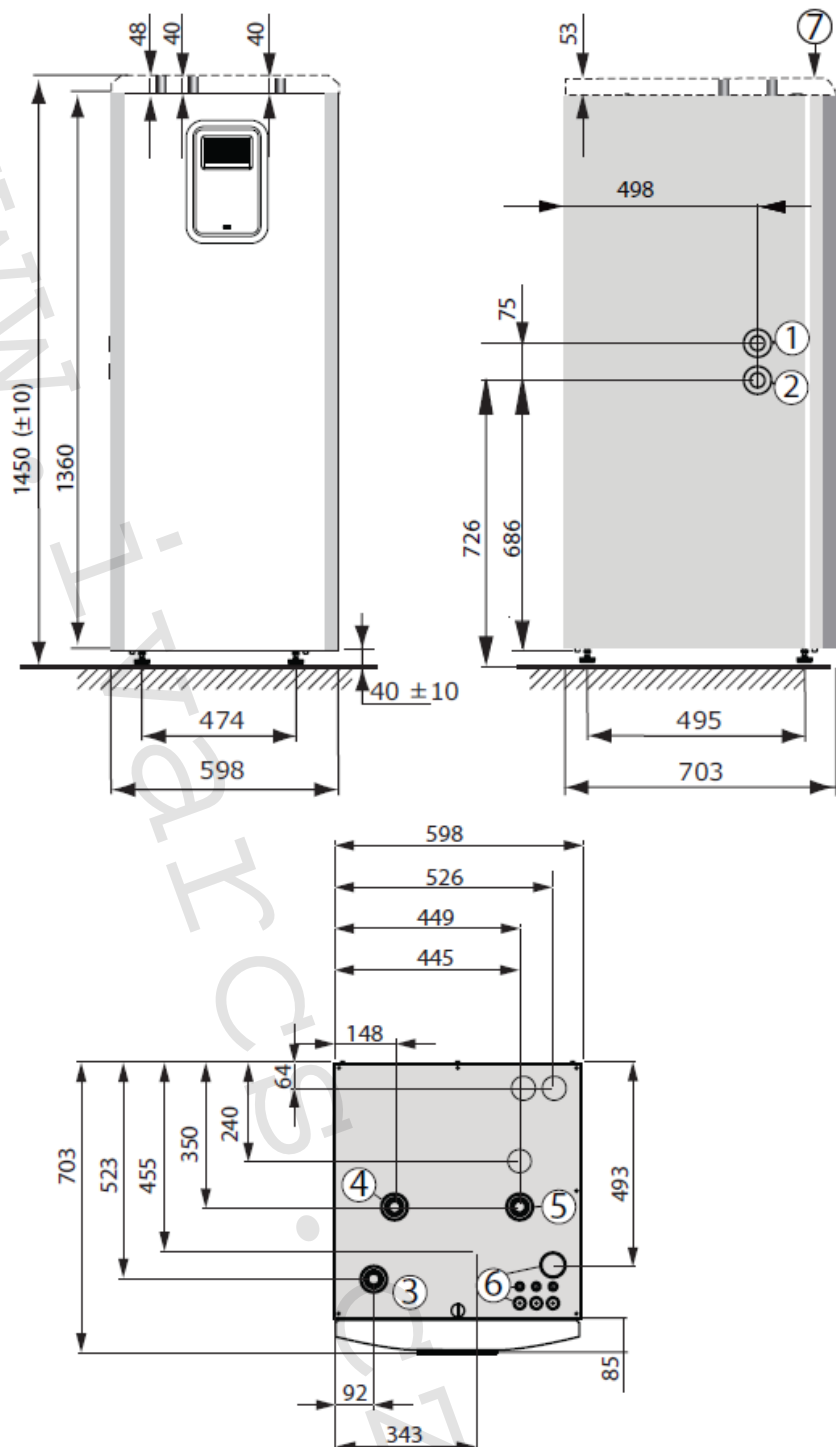
Připojení potrubí nemrznoucí kapaliny (1) a (2) může být provedeno buď z pravé, levé, nebo z horní strany TČ (alternativní připojení okruhu nemrznoucí kapaliny z a do TČ).



2.1.2. Calibra Duo, Calibra Eco Duo

1. Vstup nemrznoucí kapaliny do TČ, 28 mm
2. Výstup nemrznoucí kapaliny z TČ, 28 mm
3. Přívod otopné soustavy, 28 mm
4. Zpátečka otopné soustavy, 28 mm
5. Přívod otopné vody do zás. ohříváče TV, 28 mm
6. Přípojky kabelů napájení, snímačů a komunikace
7. Horní kryt Calibra (příslušenství Calibra)

Připojení potrubí nemrznoucí kapaliny (1) a (2) může být provedeno buď z pravé, levé, nebo z horní strany TČ (alternativní připojení okruhu nemrznoucí kapaliny z a do TČ).



2.2 Chladivo: Další bezpečnostní opatření pro tepelná čerpadla s chladivem R452B

Pozor! Chladivo A2L R452B je při normálním používání a manipulaci klasifikováno jako netoxické. Stejně jako jiná chladiva by se však tento plyn nikdy neměl pálit, protože by mohly vznikat velmi škodlivé látky a plyny. Chladivo může být za jistých podmínek (koncentrací) výbušné nebo hořlavé.

Varování: V souladu s požadavky normy IEC60335-2-40:2018 musí být zařízení před instalací skladováno v místnosti bez trvale zapnutých zdrojů vznícení (jako je otevřený oheň, zapnutý plynový spotřebič, zapnuté elektrické topení nebo horký povrch s teplotou převyšující 700 °C).

Varování: Při zjišťování úniku chladiva nesmí být za žádných okolností použity potenciální zdroje vznícení. Nesmí být použita halogenová detekční lampa (nebo jiný detektor používající otevřený plamen). Uvědomte si, že chladiva nemusí být cítit. Zařízení nepropichujte a nepalte. V případě podezření na únik je nutné odstranit či uhasit jakýkoli otevřený plamen. Pokud je zjištěn únik chladiva, který vyžaduje opravu pájením, je nutné ze systému odčerpat veškeré chladivo.

Je nutné dodržet národní předpisy pro plyny a F-plyny.

Než začnete pracovat v systému nebo provádět práce při nadměrných teplotách, zajistěte dostatečné větrání prostoru. S určitou úrovní větrání je třeba pokračovat i během provádění práce. Větrání by mělo bezpečně rozptýlit jakékoli uvolněné chladivo a pokud možno ho vytlačit do ovzduší. V případě nechtěného úniku chladiva.

U chladiva R452B jsou akceptovatelné následující metody zjišťování úniku:

- K detekci úniků je možné využít elektronické detektory úniku. (Detekční vybavení je nutné kalibrovat v prostoru bez chladiva.) Ujistěte se, že detektor nepředstavuje potenciální zdroj vznícení a je vhodný pro chladivo R452B. Vybavení pro detekci chladiva je třeba nastavit na procento LFL (Lower Flammability Limit – Dolní mez hořlavosti) chladiva a zkalibrovat pro použité chladivo. Dále je potřeba potvrdit patřičné procento plynu (max. 25 %). (Hodnota LFL chladiva R452B je 0,31 kg/m³.)
- Kapaliny sloužící k detekci chladiva jsou rovněž vhodné pro použití s většinou chladiv, ale vyhněte se použití čisticích prostředků obsahujících chlór, protože chlór může reagovat s chladivem a způsobit korozi měděného potrubí.

Informace o maximální náplni chladiva (max) je uvedena na typovém štítku tepelného čerpadla pro výměnu chladiva.

Servis, údržbu a opravy, jako jsou: práce v chladicím okruhu; otevírání utěsněných komponent; otevírání větraných skříní, smí být prováděny pouze podle doporučení společnosti Thermia a smí je provádět pouze kompetentní osoby.

2.3 Referenční hodnoty kvality vody a dezinfekce teplé vody

Název kvalit. parametru	Zkratka	Hodnota
Alkalicita	pH	7,5 – 8,5
Elektrická konduktivita	EC	< 350 μ S/cm
Celková tvrdost	Ca+Mg	< 1 mmol/l (= 5,6 °dH)
Úroveň železa	Fe	< 0,2 mg/l
Úroveň manganu	Mn	< 0,05 mg/l
Úroveň mědi	Cu	< 0,05 mg/l
Úroveň chloridů	Cl-	< 50 mg/l
Úroveň dusičnanů	NO ₂	< 50 mg/l
Úroveň oxidu uhličitého	CO ₂	< 5 mg/l

Otopná voda musí být čirá a bezbarvá, neobsahující rozpuštěné látky ani pěnotvorná činidla, bez obsahu sulfanu H₂S a bez jakýchkoli stop olejů a tuků.

Tepelné čerpadlo a jeho komponenty jsou vyvinuty tak, aby poskytovaly spolehlivý a efektivní provoz s vodou v kvalitě odpovídající normě VDI 2035. V praxi to znamená, že je nutné dodržet některá obecná opatření:

Otopná soustava často obsahuje malé množství rozptýlených částic (rzi) a kalu produkovaných kyslíčkem vápenatým, a proto je nutné podniknout taková opatření, aby byla voda v otopné soustavě co nejčistší, aby byl zajištěn dlouhodobý provoz a minimalizováno nebezpečí problému z hlediska spolehlivosti. Dá se předpokládat, že se v topném systému bude vyskytovat magnetit, proto je doporučeno použití magnetitových filtrů. Vždy je nutné nainstalovat všechny filtry dodané s tepelným čerpadlem. Filtr nečistot umístěte na zpětné potrubí z otopné soustavy, co nejbližší k tepelnému čerpadlu.

Je nutné zabránit kontaminaci vody chemickými látkami nebo olejem. V oblastech, kde jsou z hlediska tvrdosti vody výjimečné podmínky, je nutné nainstalovat/použít změkčovací filtr. Změkčovací filtr vodu změkčí, zbaví nečistot a zabrání tvorbě vodního kamene.

Zásobníkový ohřívač teplé vody je konstruován tak, aby správně fungoval se všemi typy kvality pitné vody odpovídajícími Směrnici o jakosti vody určené k lidské spotřebě (98/83/ES). Z hlediska hladiny chlóru to znamená, že je schválena do úrovně 250 mg/l.

Termická dezinfekce teplé vody proti tvorbě Legionelly musí být prováděna dle platných hygienických předpisů a proces musí zahrnovat propláchnutí všech úseků a větví potrubní sítě rozvodu teplé vody horkou vodou při každé termické dezinfekci.

3 Příklady systémů

Varování

Teplota teplé vody v Calibra může být vysoká, je proto nutné instalovat termostatický směšovací ventil mezi potrubí studené a teplé vody, což zajistí nižší teplotu teplé vody. Alternativně je nutné snížit teplotu teplé vody v menu Servis.

Upozornění

Instalace potrubí se musí provést podle platných místních pravidel a předpisů. Zásobníkový ohřívač teplé vody musí být vybaven schváleným pojistným ventilem.

3.1 Popis systému

Základní funkce

Tepelné čerpadlo Calibra v základu poskytuje vytápění a přípravu TV. Teplota na přívodu do otopné soustavy je řízena řídicí jednotkou tepelného čerpadla podle teploty venkovního vzduchu, tzv. ekvitermní řízení pomocí hodnoty PID. Vestavěný pomocný ohřev se spouští pouze v případě, že je aktivován, a že výstupní výkon tepelného čerpadla je nedostatečný. Pomocný ohřev je využíván pro termickou dezinfekci teplé vody proti legionelle v provozních režimech, které umožňují pomocný ohřev. Příprava teplé vody má přednost před vytápěním a chlazením. V základním vybavení tepelné čerpadlo může řídit jeden přímý okruh vytápění.

Tepelné čerpadlo Calibra je kompaktního typu, obsahuje chladicí okruh, řídicí jednotku, snímač teploty na přívodním a zpětném potrubí, oběhová čerpadla, třicestný ventil vytápění/TV, integrovaný pomocný ohřev a nerezový zásobníkový ohřívač teplé vody s TWS technologií.

Modely Duo mají oddělený zásobníkový ohřívač TV.

Funkce dostupné pouze v případě použití rozšiřovací karty EM3.

Externí pomocný ohřev (například ve formě plynového kotle) je spouštěn signálem 230 V, řízen signálem 0-10 V a může být k otopné soustavě připojen přes třicestný směšovací ventil. Teplota otopné vody přiváděné do soustavy je řízena systémovým snímačem, kde se počítá požadavek vytápění. Směšovaný okruh distribuce 1 umožňuje řízení směšování distribučního okruhu 1, který je možno nastavit na vytápění nebo chlazení. V případě nastavení na chlazení je možno tuto funkci použít pro pasivní chlazení bez rozšiřovací karty EM3. Pro chlazení je doporučeno použít hydromodul pasivního chlazení (neplatí pro Calibra Cool). Dále je možnost, při použití originálního příslušenství, rozšířit funkčnost TC o ohřev bazénové vody.

Pokud je současně požadavek chlazení a vytápění, bude prováděno oboje zároveň, pokud je požadavek chlazení a přípravy TV, bude prováděno oboje zároveň. Pokud je požadavek na chlazení a vytápění a přípravu TV, bude prováděno chlazení a bude střídáno mezi přípravou TV a vytápěním.

Buffer tank

Jako další možnost náležící do funkcí tepelného čerpadla dostupných s rozšiřovací kartou je využití aktivace buffer tanku v řídicím systému. Cílem aktivovaného buffer tanku je zajistit provozně bezpečné připojení externího zdroje tepla manuálně nebo náhodně spouštěného (solární systém, manuální kotel na tuhá paliva, krb s teplovodní vložkou) přímo do buffer tanku. Buffer tank (při větším objemu plní i funkci akumulární nádrže) je čtyřbodově připojená nádoba a hydraulicky odděluje okruh tepelného čerpadla od topných okruhů. Také slouží pro zvětšení objemu vody v otopné soustavě. Při aktivaci buffer tanku je použit pro řízení systémový topný okruh za buffer tankem. Za předpokladu, že je funkce buffer tanku aktivována, je nutno nastavit parametry řízení buffer tanku v souladu s typem a konfigurací otopné soustavy. Detaily nastavení zde nejsou uvedeny. Je nutno kontaktovat technické oddělení společnosti IVAR CS.

V případě potřeby použití tepelného čerpadla Calibra pro zdroj tepla voda (podzemní nebo povrchová) je nutno objednat vodní verzi (kde je již v dodávce výměník tepla, snímač průtoku a rozšiřovací karta EM3).

Pojistné ventily:

U otopných soustav s uzavřenou expanzní nádobou musí být systém vybaven mimo jiné schváleným manometrem a pojistným ventilem (max. 3 bary pro tepelné čerpadlo) pro min. DN 20 a 1,5 baru – tlak pro otevření, nebo podle požadavků místních předpisů. Potrubí na studenou a teplou vodu a přetoková potrubí pojistných ventilů musí být vyrobena z antikorozičního materiálu a z materiálu, který odolá vysokým teplotám, jako např. měď. Přetoková potrubí pojistných ventilů musí být neuzavřená v propojení s odtokem a viditelným průtokem do tohoto odtoku v prostředí chráněném před mrazem. Spojovací potrubí mezi expanzní nádobou a pojistným ventilem musí mít sklon směrem nahoru. Potrubí mimo jiné musí být vypádováno tak, aby vzduch mohl odcházet nahoru k odvzdušňovacím ventilům.

Jako náplň okruhu nemrznoucí kapaliny primárního okruhu zdroje tepla musí být používána směs vody a etanolu s antikorozičními přísadami s bodem tuhnutí -17 ± 2 °C.

Objem okruhu nemrznoucí kapaliny se pro Calibra vypočítá následujícím způsobem:

- Tepelné čerpadlo (výměník a potrubí) přibližně 2 litry
- Odvzdušňovací a expanzní nádrž přibližně 3 litry
- Kolektor (jednoduché potrubí):
- PEM 40 přibližně 1,0 l/m
- PEM 32 přibližně 0,6 l/m
- Cu 28 přibližně 0,5 l/m

Jako ochranu tepelného čerpadla také celé otopné soustavy před poškozením je nutno instalovat odlučovač magnetických tuhých částic s mechanickým filtrem do zpátečky před tepelné čerpadlo tak, aby přes tento odlučovač vždy protékal celkový průtok vody.

Popis dostupnosti funkcí (BM vestavěná relé karta, EM3 rozšiřovací karta):

Funkce	Řada Calibra	Řada Atlas	Použitá čísla pozic	Poznámka
Snímač teploty v místnosti, typ PT1000	BM	BM*	132	Připojeno ke svorce T31. Pro model Atlas není k dispozici v kombinaci s vyrovnávací nádrží.
Snímač teploty v místnosti, typ Modbus	BM	BM	(62)	Snímač teploty v místnosti pro Genesis typu Modbus. Připojen ke svorce MBa (příslušenství Modbus).
BMS (připojení k systémům řízení budovy)	BM	BM	173	
Řízení vyrovnávací nádrže	Vyžaduje modul EM3:0	BM*	136, 72, 51, 36	Atlas: Není k dispozici v kombinaci se snímačem teploty v místnosti typu PT1000. (typ Modbus je OK) Atlas / Calibra: Informace o kombinaci s pomocným ohřevem najdete v samostatném návodu.
Externí pomocný ohřev	Vyžaduje modul EM3:0	BM*	72, 136, 51, (117)	Atlas: Není k dispozici v kombinaci se souhrnným alarmovým výstupem. Atlas / Calibra: Informace o kombinaci s pomocným ohřevem najdete v samostatném návodu.
Chytrá síť / HDO	BM** nebo EM3:0	BM	408, 409	
Snímač průtoku	BM** nebo EM3:0	BM	71	Není k dispozici v kombinaci se spuštěním interního čerpadla solanky bez EM3.
Start interního čerpadla solanky pomocí externího signálu	BM** nebo EM3:0	BM	345	Není k dispozici v kombinaci se spuštěním interního čerpadla solanky bez EM3.
1. směšovací okruh (extra ve směšovací skupině pro vytápění nebo chlazení)	Vyžaduje modul EM3:0	BM	107, 108, 109	Dá se použít jako druhá nižší křivka ohřevu nebo pro aplikace chlazení, například řízení pasivního chlazení.
Alarmové relé (souhrnný alarmový výstup)	Vyžaduje modul EM3:0	BM*	344	Atlas: Není k dispozici v kombinaci s externím pomocným ohřevem bez EM3.
Bazén	Vyžaduje modul EM3:0	Vyžaduje modul EM3:0	Viz návod k modulu EM3	
Chlazení	Vyžaduje modul EM3:0	Vyžaduje modul EM3:0	Viz návod k modulu EM3	Aktivní/Pasivní chlazení vyžaduje modul EM3. Pro méně pokročilé aplikace pasivního chlazení viz též výše uvedené informace pro 1. směšovací okruh.

*nemusí být dostupné v jistých kombinacích, **není ještě dostupné

3.2 Připojení otopné soustavy a teplé vody

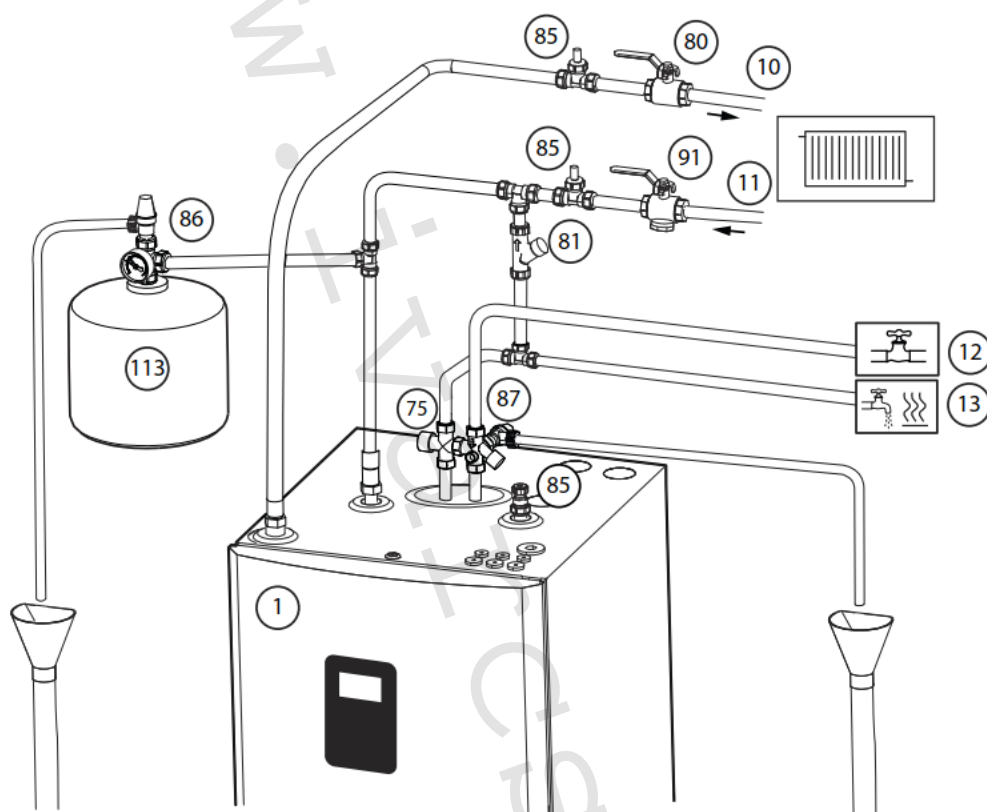
3.2.1 Systémové řešení

Popis

V systémovém řešení tepelné čerpadlo zajišťuje vytápění i připravuje teplou vodu pomocí kompresoru a vestavěného pomocného ohřevu.

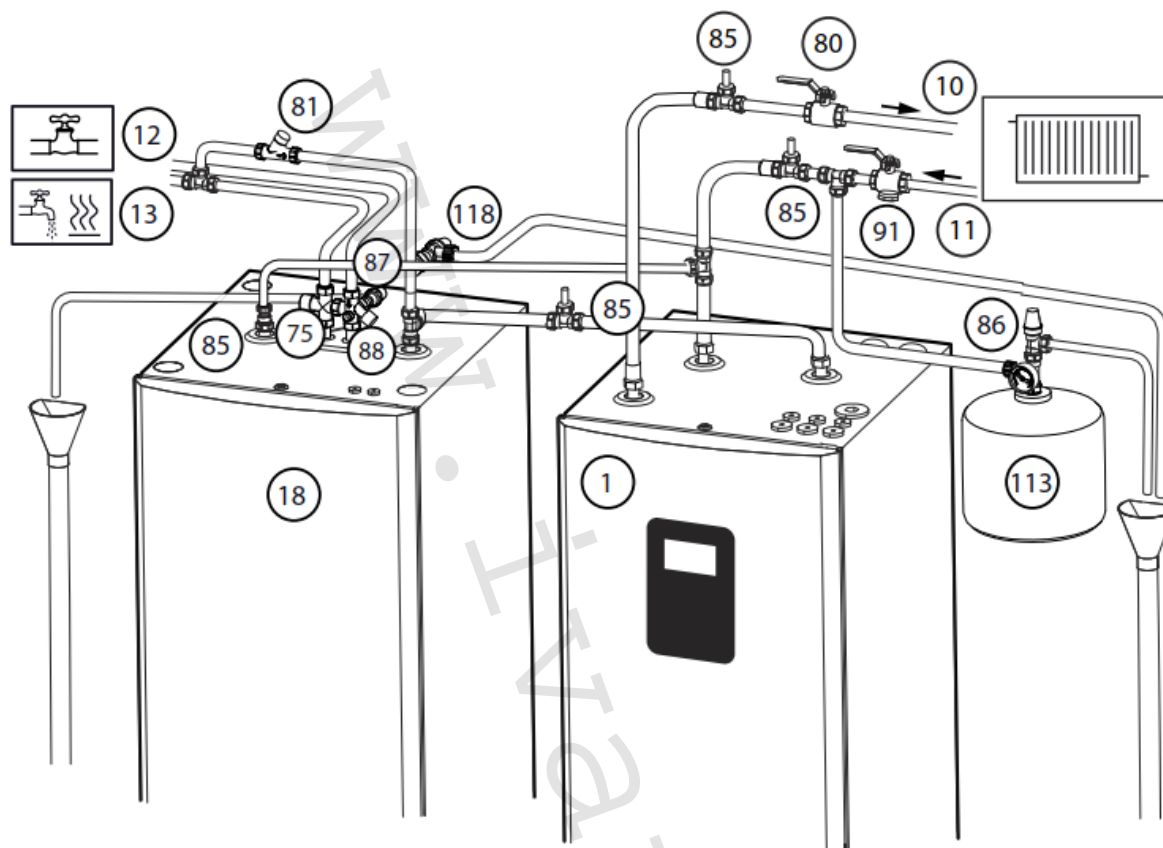
Vestavěný pomocný ohřev provádí dezinfekční ohřev (funkce na ochranu proti legionelle) v pracovních režimech, které to umožňují.

Připojení teplé strany pro Calibra



1	Tepelné čerpadlo
10	Přívodní potrubí otopné soustavy
11	Zpětné potrubí otopné soustavy
12	Potrubí studené vody
13	Potrubí teplé vody
75	Směšovací ventil teplé vody, s přepínacím ventilem**
80	Uzavírací ventil
81	Plnicí ventil
85	Odvzdušňovací ventil*
86	Pojistný ventil (max. 3 bary, tepelné čerpadlo), doporučeno: 1,5 baru
87	Pojistný ventil (9 barů, teplá voda)
91	Filtr nečistot s uzavíracím ventilem, DN25
113	Expanzní nádoba

Připojení teplé strany Calibra Duo



1	Tepelné čerpadlo
10	Přívodní potrubí otopné soustavy
11	Zpětné potrubí otopné soustavy
12	Potrubí studené vody
13	Potrubí teplé vody
18	Zásobníkový ohřívač teplé vody
75	Směšovací ventil teplé vody, s přepínacím ventilem**
80	Uzavírací ventil
81	Plnicí ventil
85	Odvzdušňovací ventil*
86	Pojistný ventil (max. 3 bary, tepelné čerpadlo), doporučeno: 1,5 baru
87	Pojistný ventil (9 barů, teplá voda)
88	Potrubí ventilu (studená voda)
91	Filtr nečistot s uzavíracím ventilem, DN25
113	Expanzní nádoba

*Poznámka: Mnoha instalačním technikům se osvědčilo osadit automatický odvzdušňovací ventil do pozice 85 na zásobníku teplé vody, aby nebyla v budoucnu nutná revize instalace za účelem odvzdušnění spirály TWS. Důvodem, proč je automatický odvzdušňovací ventil více preferován u spirály TWS, je, že vyšší teploty odplyní vodu účinněji než konvenční metody.

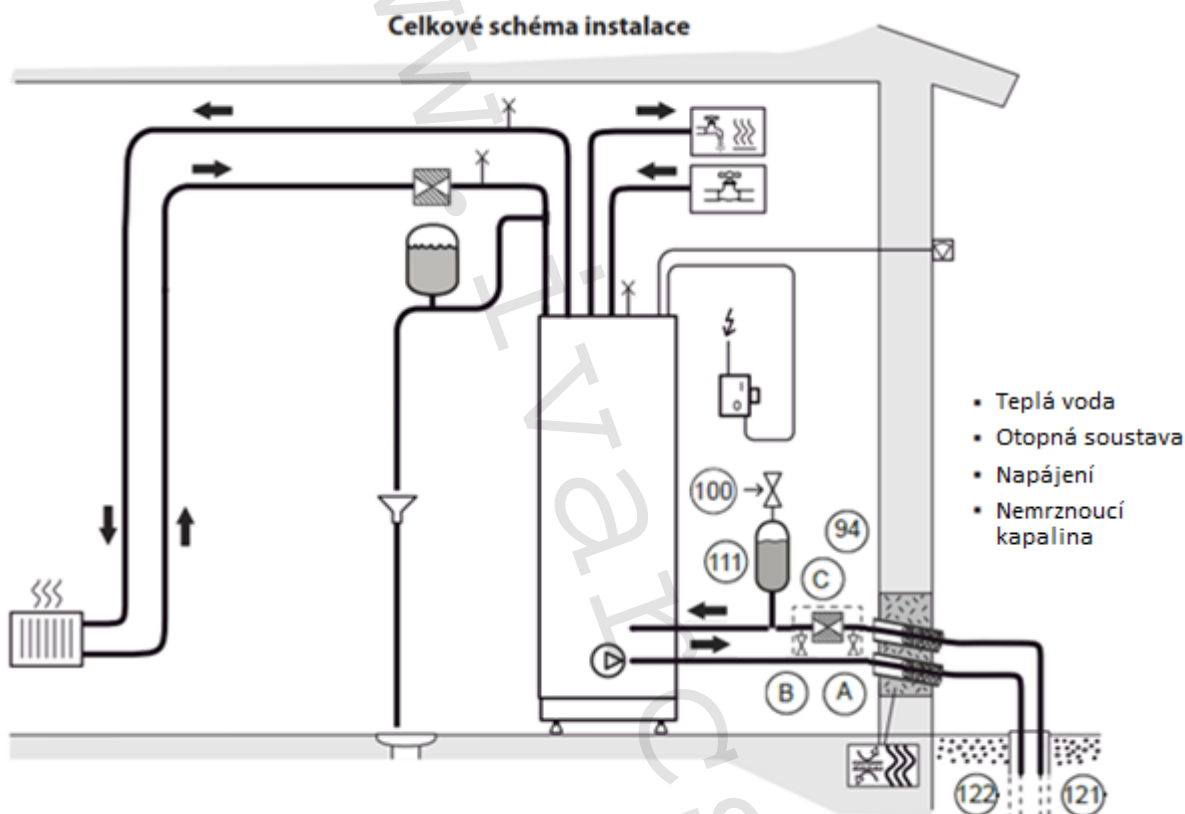
3.3 Připojení okruhu nemrznoucí kapaliny

Upozornění

V okruhu nemrznoucí kapaliny je tlak max. 3 bary pro Calibra. Jako náplň okruhu nemrznoucí kapaliny primárního okruhu zdroje tepla musí být používána směs vody a etanolu s antikoroziními přísadami s bodem tuhnutí -17 ± 2 °C.

Příklad systémového řešení

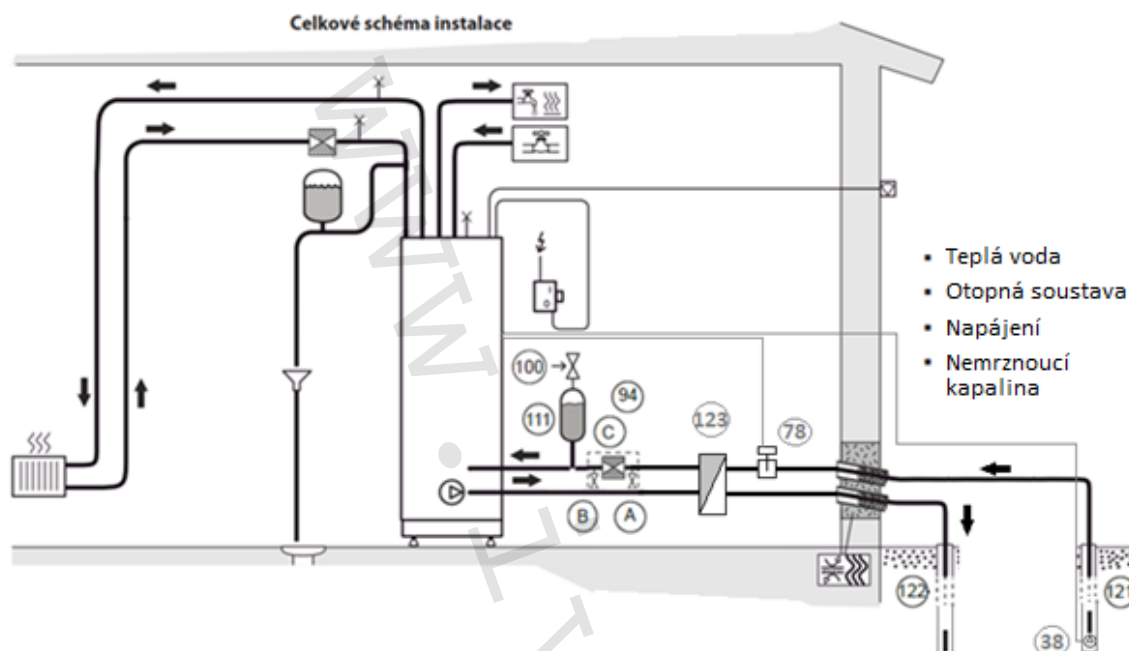
Okruh nemrznoucí kapaliny Calibra



- 80 Uzavírací kulový kohout
- 94 Plnicí zařízení
- 100 Pojistný ventil
- 111 Odvzdušňovací a expanzní nádoba
- 121 Vstup nemrznoucí kapaliny
- 122 Výstup nemrznoucí kapaliny
- A Uzavírací kulový kohout (je součástí 94)
- B Uzavírací kulový kohout (je součástí 94)
- C Filtr nečistot s uzavíracím kulovým kohoutem (je součástí 94)

Příklad systémového řešení voda/voda

Okruh nemrznoucí kapaliny a zdrojové vody Calibra



- 38 Ponorné čerpadlo ON/OFF
- 78 Snímač průtoku
- 80 Uzavírací kulový kohout
- 94 Plnicí zařízení
- 100 Pojistný ventil
- 111 Odvzdušňovací a expanzní nádoba
- 121 Vstup zdrojové vody (ponorné čerpadlo)
- 122 Výstup zdrojové vody (vsakování ve stejné úrovni jako čerpání)
- 123 oddělovací výměník tepla zdrojová voda/nemrznoucí kapalina
- A Uzavírací kulový kohout (je součástí 94)
- B Uzavírací kulový kohout (je součástí 94)
- C Filtr nečistot s uzavíracím kulovým kohoutem (je součástí 94)

Podklady pro návrh systému voda/voda

Předpoklady:

Teplota zdrojové vody 10 °C nezávisle na klimatických podmínkách

LMTD vřazeného výměníku 2,5 K => teplota na vstupu do výparníku 7,5 °C

Calibra, Atlas - Průtoky zdrojové vody pro dT 3 K a maximální nastavený/omezený výkon TČ

Max výkon TČ	4 kW	5 kW	6 kW	7 kW	8 kW	9 kW	10 kW	11 kW	12 kW	13 kW	14 kW	15 kW	16 kW	17 kW	18 kW	19 kW	20 kW	20 kW	21 kW	22 kW	23 kW	24 kW	
Průtoky zdroj. vody l/s																							
Calibra 7	0,26	0,33	0,4	0,46	0,51	0,58																	
Calibra Cool 7	0,26	0,33	0,4	0,46	0,51	0,58																	
Calibra Eco 8 (Cool)	0,26	0,33	0,39	0,45	0,51	0,59	0,65																
Calibra 12					0,52	0,58	0,65	0,71	0,75	0,81													
Calibra Eco 12 (Cool)					0,53	0,59	0,66	0,73	0,76	0,82													
Atlas 12					0,52	0,58	0,65	0,71	0,75	0,81													
Calibra Eco 16						0,66	0,73	0,79	0,86	0,93	0,99	1,05	1,11	1,18	1,24	1,3							
Atlas 18						0,67	0,73	0,79	0,86	0,93	0,99	1,05	1,11	1,18	1,24	1,31	1,34	1,37	1,41	1,47	1,54		

0,26 Světle zelená buňka - hraniční použití, nejsou ideální parametry

1,41 Zelená buňka - parametry jsou v pořádku - doporučené použití

Parametry deskových výměníků Thermia dodávaných s TČ WW (voda – voda) (jeden pracovní bod)

	dT	průtok vody	tlaková ztráta
Calibra 7, Calibra Cool 7, Calibra Eco (Cool) 8	3 K	0,58 l/s	40 kPa
Calibra 12, Calibra Eco (Cool) 12, Atlas 12	3 K	0,78 l/s	44 kPa
Calibra Eco 16, Atlas 18	3 K	1,17 l/s	39 kPa

Tlakové ztráty potrubí HDPE 100 s proudící vodou

Průtok Q_D l/s	Vnější průměr x tloušťka stěny trubky ($d_a \times s$) mm								
	32 x 3		40 x 3,7		50 x 4,6		63 x 5,8		
	R kPa/m	v m/s	R kPa/m	v m/s	R kPa/m	v m/s	R kPa/m	v m/s	
0,20	0,09	0,4							
0,30	0,19	0,6							
0,40	0,32	0,8	0,11	0,5					
0,50	0,47	0,9	0,16	0,6					
0,60	0,66	1,1	0,22	0,7	0,08	0,5			
0,70	0,86	1,3	0,29	0,8	0,10	0,5			
0,80	1,10	1,5	0,37	1,0	0,13	0,6			
0,90	1,35	1,7	0,46	1,1	0,16	0,7			
1,00	1,63	1,9	0,55	1,2	0,19	0,8	0,06	0,5	
1,20	2,27	2,3	0,76	1,4	0,26	0,9	0,09	0,6	
1,40			1,00	1,7	0,34	1,1	0,11	0,7	
1,60			1,27	1,9	0,43	1,2	0,14	0,8	
1,80			1,57	2,2	0,53	1,4	0,18	0,9	
2,00					0,64	1,5	0,21	1,0	

Návrh ponorného čerpadla

Maximální pracovní bod ponorného čerpadla je dán maximálním průtokem a maximálním tlakem.

Maximální požadovaný **průtok** ponorného čerpadla určíme z první tabulky průtoků zdrojové vody dle maximálního požadovaného výkonu tepelného čerpadla.

Maximální **celkový tlak** je součtem tlakové ztráty výměníku tepla + tlakové ztráty potrubí + potřebné výtlačné výšky pokrývající sloupec vody, který musí čerpadlo vytlačit při maximálním průtoku (pokud vsakovací část potrubí nepokryje tuto výtlačnou výšku – v příkladech je tato část označena jako rezerva).

Určení maximálního pracovního bodu

Příklad 1.: Calibra Eco 8:

Max. výkon 9 kW, 70 m HDPE 100 průměr 32 mm, průtok 0,65 l/s => 50 + 53 + 50_{rezerva} kPa

Volba ponorného čerpadla pro max. pracovní bod **0,65 l/s a 153 kPa**

Příklad 2.: Calibra Eco 12:

Max. výkon 12 kW, 70 m HDPE 100 průměr 32 mm, průtok 0,82 l/s => 47 + 78 + 50_{rezerva} kPa

Volba ponorného čerpadla pro max. pracovní bod **0,82 l/s a 175 kPa**

Příklad 3.: Atlas 18:

Max. výkon 24 kW, 70 m HDPE 100 průměr 40 mm, průtok 1,54 l/s => 55 + 84 + 50_{rezerva} kPa

Volba ponorného čerpadla pro max. pracovní bod **1,54 l/s a 188 kPa**

Příklad 4.: Calibra Eco 12:

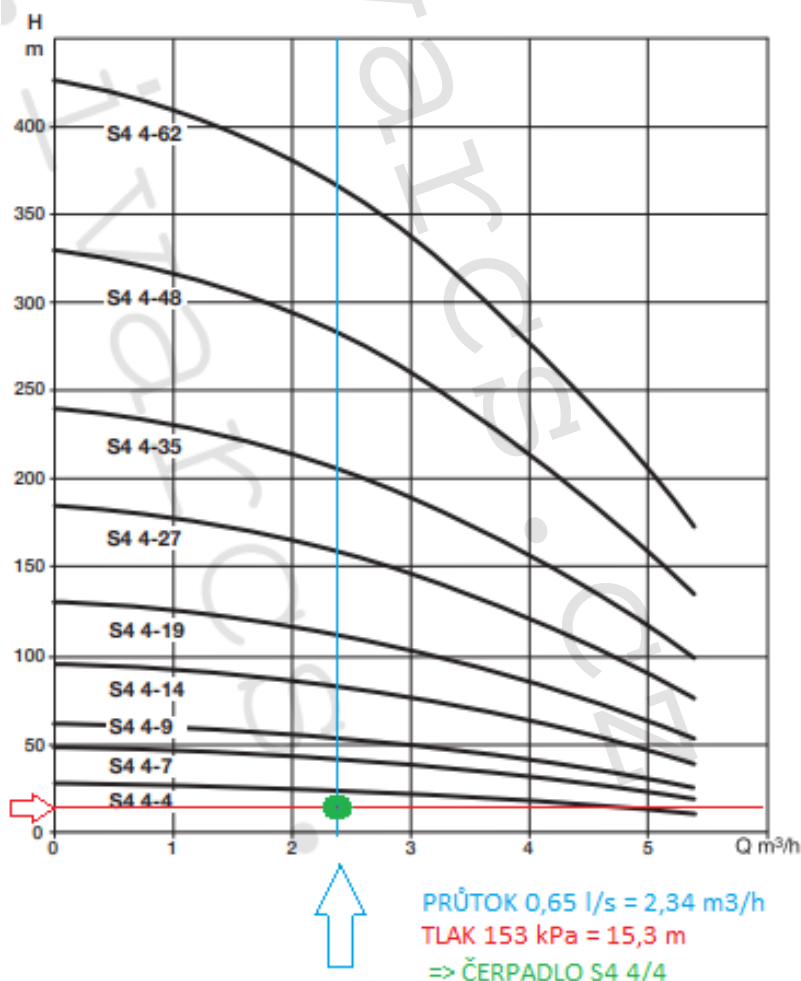
Max. výkon 12 kW, 70 m HDPE 100 průměr 32 mm, průtok 0,82 l/s => 47 + 78 + 250_{rezerva} kPa

Volba ponorného čerpadla pro max. pracovní bod **0,82 l/s a 375 kPa**

Příklad 5.: Atlas 18:

Max. výkon 24 kW, 70 m HDPE 100 průměr 40 mm, průtok 1,54 l/s => 55 + 84 + 250_{rezerva} kPa

Volba ponorného čerpadla pro max. pracovní bod **1,54 l/s a 388 kPa**



Doporučení:

Pro zvýšení hospodárnosti provozu ponorného čerpadla a celého systému řízením průtoku zdrojové vody doporučujeme k ponornému čerpadlu DAB S4 s třífázovým motorem 400 V použít frekvenční měnič Danfoss s displejem a s dvěma snímači teploty 4-20 mA. Konfigurace viz níže. Nastavení regulace FM na dT 3,0 K. FM volit dle příkonu ponorného čerpadla.

Frekvenční měnič:

0,37 kW; 400 V: 131L9861 FC-101PK37T4E20H4XXCXXSXXXXAXBXCXXXXDX

0,75 kW; 400 V: 131L9862 FC-101PK75T4E20H4XXCXXSXXXXAXBXCXXXXDX

1,5 kW; 400V: 131L9863 FC-101P1K5T4E20H4XXCXXSXXXXAXBXCXXXXDX

Displej: 132B0200 VLT® Local Control Panel pro FC-101 EAN Number: 5710107608058

Výběr ponorných čerpadel a frekvenčních měničů:

Příklad 1: Calibra Eco 8

Odstředivé čerpadlo T 400 V: S4 4/4 T 400 V 4OL AMEIRA (Q=0,6189 H=15,3); P=0,37 kW

Frekvenční měnič (Krytí IP20 + displej = montáž do rozvaděče): do 0,37 kW

131L9861 FC-101PK37T4E20H4XXCXXSXXXXAXBXCXXXXDX + 132B0200 VLT® Local Control Panel pro FC-101 EAN Number: 5710107608058

Snímač teploty: 2 ks; typ: 4-20 mA

Příklad 2.: Calibra Eco 12:

Odstředivé čerpadlo T 400 V: S4 4/4 T 400 V 4OL AMEIRA (Q=0,8371 H=17,5); P=0,37 kW

Frekvenční měnič (Krytí IP20 + displej = montáž do rozvaděče): do 0,37 kW

131L9861 FC-101PK37T4E20H4XXCXXSXXXXAXBXCXXXXDX + 132B0200 VLT® Local Control Panel pro FC-101 EAN Number: 5710107608058

Snímač teploty: 2 ks; typ: 4-20 mA

Příklad 3.: Atlas 18

Odstředivé čerpadlo T 400 V: S4 6/5 M 230 V 4OL AMEIRA (Q=1,535 H=18,8); 0,55 kW

Frekvenční měnič (Krytí IP20 + displej = montáž do rozvaděče): do 0,75 kW

131L9862 FC-101PK75T4E20H4XXCXXSXXXXAXBXCXXXXDX + 132B0200 VLT® Local Control Panel pro FC-101 EAN Number: 5710107608058

Snímač teploty: 2 ks; typ: 4-20 mA

Příklad 4.: Calibra Eco 12

Odstředivé čerpadlo T 400 V: S4 3/13 T 400 V 4OL + KIT 30 m AMEIRA (Q=0,8371 H=49,5); 0,75 kW

Frekvenční měnič (Krytí IP20 + displej = montáž do rozvaděče): do 0,75 kW

131L9862 FC-101PK75T4E20H4XXCXXSXXXXAXBXCXXXXDX + 132B0200 VLT® Local Control Panel pro FC-101 EAN Number: 5710107608058

Snímač teploty: 2 ks; typ: 4-20 mA

Příklad 5.: Atlas 18:

Odstředivé čerpadlo T 400 V: S4 8/9 T 400 V 4OL AMEIRA; (Q=1,535 H=48,49); P=1,5 kW

Frekvenční měnič (Krytí IP20 + displej = montáž do rozvaděče): do 1,5 kW

131L9863 FC-101P1K5T4E20H4XXCXXSXXXXAXBXCXXXXDX + 132B0200 VLT® Local Control Panel pro FC-101 EAN Number: 5710107608058

Snímač teploty: 2 ks; typ: 4-20 mA

Příklad zapojení

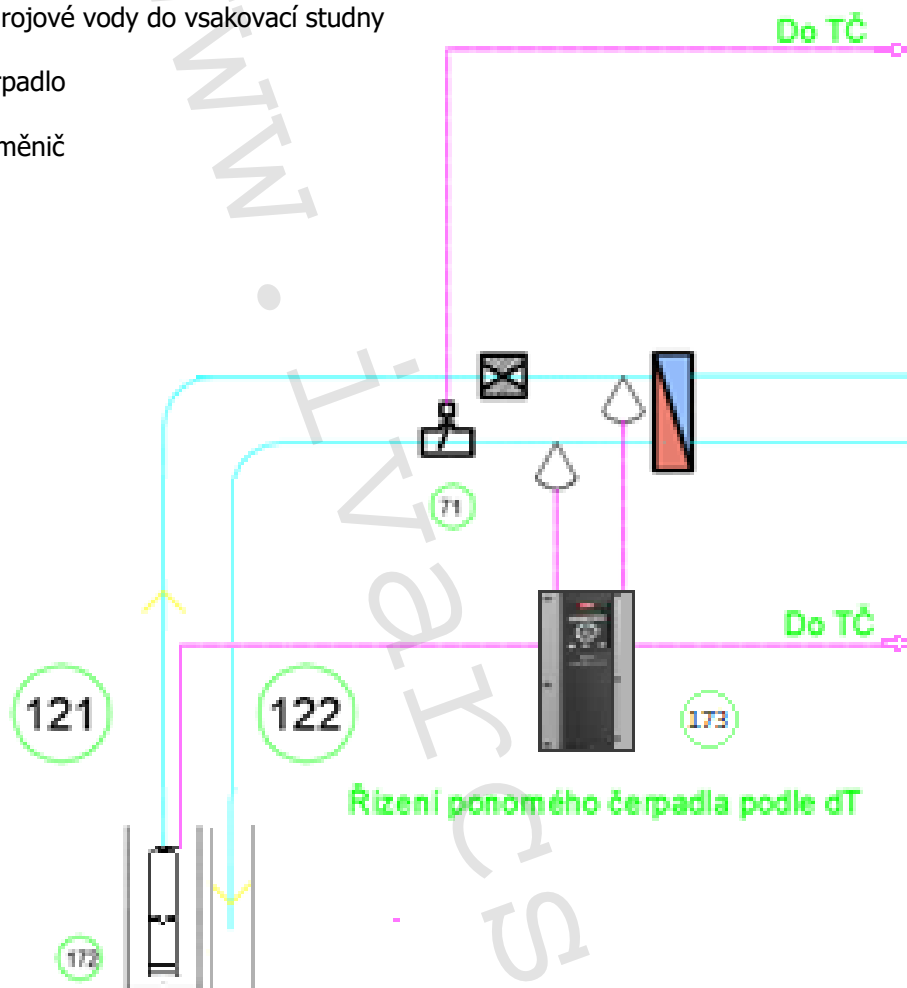
71 Snímač průtoku

121 Přívod zdrojové vody ze zdrojové studny

122 Zpátečka zdrojové vody do vsakovací studny

172 Ponorné čerpadlo

173 Frekvenční měnič

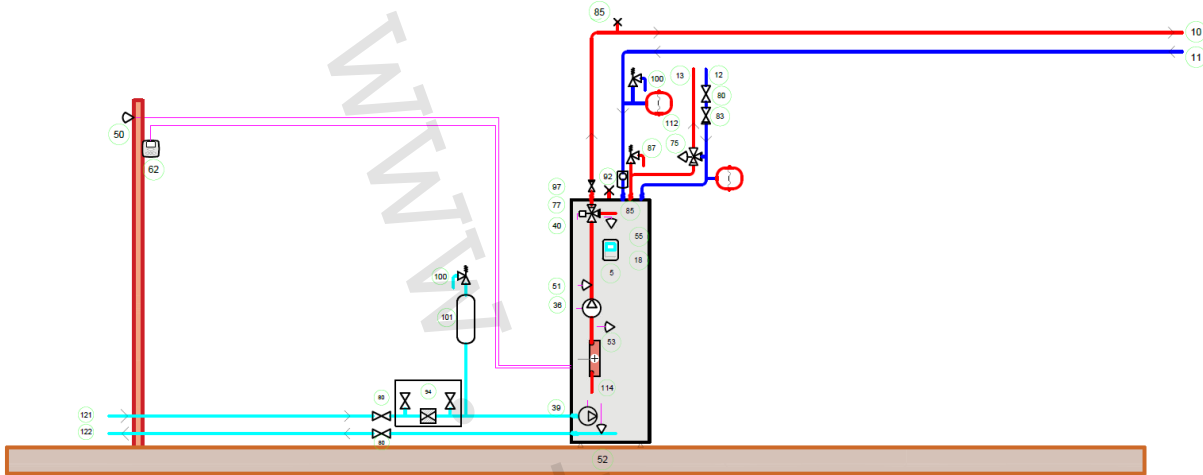


3.4 Systémová řešení (celková)

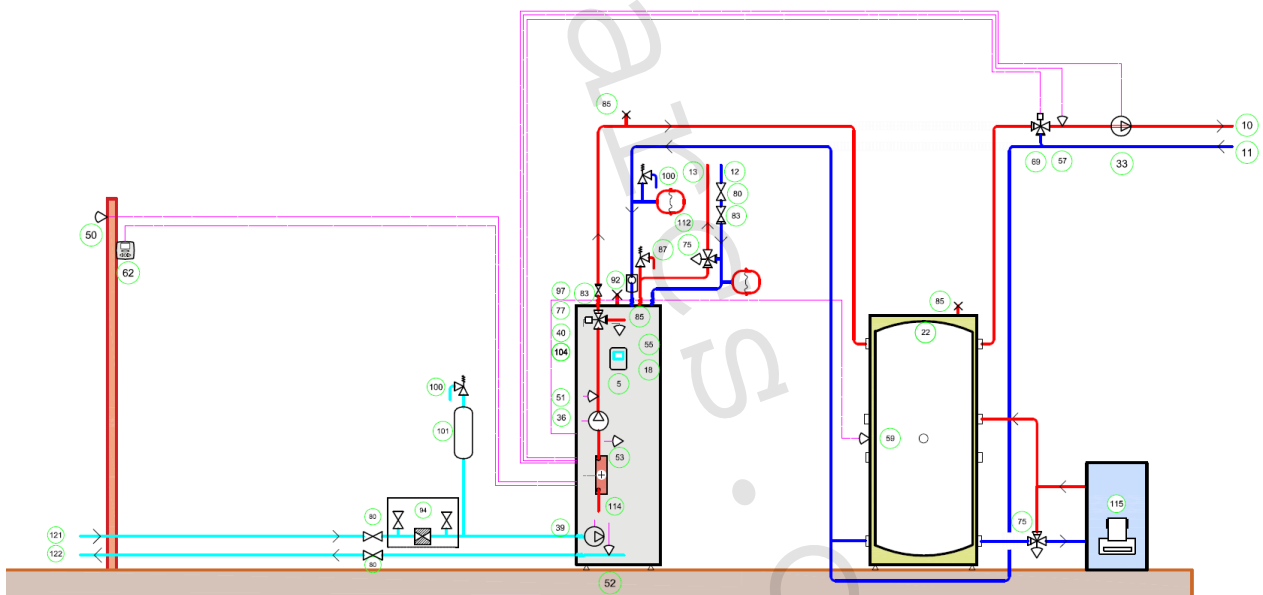
3.4.1 Legenda systému

Pozice	Množství	Komponent	Kód výrobku	Specifikace	Dodavatel	Poznámka
5	1	VAR. 1.: Tepelné čerpadlo WW VAR. 1. DUO: Tepelné čerpadlo WW VAR. 2.: Tepelné čerpadlo BW VAR. 2. DUO: Tepelné čerpadlo BW		Calibra (Eco, Cool) 7, 8, 12, 16 WW Calibra (Eco) Duo, 7, 8, 12, 16 WW Calibra (Eco, Cool) 7, 8, 12, 16 Calibra (Eco) Duo 7, 8, 12, 16	Thermia	Zahrnuto v dodávce TČ
10	..	Přívod				
11	..	Zpátečka				
12	..	Studená voda				
13	..	Teplá voda				
18	1	Zásobníkový ohřivač TV TWS		Vestavěný v TČ/volně stojící, 2 spirály, teplosměnná plocha dle výkonů zdrojů	Thermia	Zahrnuto v dodávce TČ /Duo Objednat zvlášť
21	1	Vyrovňovací nádrž	IHP086L3070	WT-V 100	Thermia	Objednat zvlášť
22	1	Buffer tank	IHP086L4929	WT-V 500	Thermia	Objednat zvlášť
23	1	Buffer tank	IHP086L4929/33	WT-V/C 500	Thermia	Objednat zvlášť
24	1	Buffer tank chlazení	IHP086L4929	WT-V 500	Thermia	Objednat zvlášť
31	1	Oběhové čerpadlo		Pevná rychlost		Objednat zvlášť
33	1	Oběhové čerpadlo (systém)		Pevná rychlost		Objednat zvlášť
36	1	Oběhové čerpadlo		Proměnná rychlost	Thermia	Zahrnuto v dodávce TČ
38	1	Ponorné čerpadlo zdrojové vody		Pevná rychlost		Objednat zvlášť
39	1	Oběhové čerpadlo NK		Proměnná rychlost	Thermia	Zahrnuto v dodávce TČ
40	1	Řídicí systém		Vestavěný v TČ	Thermia	Zahrnuto v dodávce TČ
50	1	Venkovní snímač			Thermia	Zahrnuto v dodávce TČ
51	1	Snímač přívodu			Thermia	Zahrnuto v dodávce TČ
52	1	Snímač zpátečky			Thermia	Zahrnuto v dodávce TČ
53	1	Snímač TV spodní			Thermia	Zahrnuto v dodávce TČ
55	1	Snímač TV horní			Thermia	Zahrnuto v dodávce TČ
57	1	Snímač teploty přívodu (systém)	IHP086L4466	Pro potrubí 22/28 mm	Thermia	Objednat zvlášť
59	1	Snímač teploty buffer tanku	IHP086L4466		Thermia	Objednat zvlášť
62	1	Prostorový snímač	IHP086L3937		Thermia	Volitelné
69	1	Směšovací ventil (systém)				Objednat zvlášť
75	1	Termostatický směšovací ventil				Objednat zvlášť
77	1	Třícestný ventil TV/vytápění		Plnopřůtočný ve všech polohách	Thermia	Zahrnuto v dodávce TČ
78	1	Snímač průtoku	IHP086U2441		Thermia	Zahrnuto v dodávce TČ ver.WW
80	..	Uzavírací kulový kohout		V požadovaném množství		Objednat zvlášť
83	..	Zpětný ventil		V požadovaném množství		Objednat zvlášť
85	..	Odvzdušňovací ventil		V požadovaném množství		Objednat zvlášť
87	1	Pojistný ventil (9 bar)				Zahrnuto v dodávce TČ
91	1	Kulový kohout s filtrem			Thermia	Zahrnuto v dodávce TČ
92	1	Odlučovač magnetických částic	I031201034	S kulovými kohouty a filtrem		Objednat zvlášť
94	1	Plnicí armatura		S kulovými kohouty a filtr ballem	Thermia	Zahrnuto v dodávce TČ
97	1	Sada připojovacího sroubení	IHP08645675(8)	Pro Calibra (Duo)		Objednat zvlášť
100	..	Pojistný ventil				
101	1	Expanzní a vyrovnávací nádoba NK			Thermia	Zahrnuto v dodávce TČ
104	1	Rozšiřující modul (EM3)	IHP086L5983	RMF = Rozíř. modul funkce	Thermia	Zahrnuto v dodávce TČ ver. WW
107	1	Směšovací ventil distribuce 1				Objednat zvlášť
108	1	Snímač distribuce 1	IHP086L4466	Pro potrubí 22/28 mm	Thermia	Objednat zvlášť
109	1	Oběhové čerpadlo distribuce 1		Pevná rychlost		Objednat zvlášť
112	..	Expanzní nádoba		V požadovaném množství		Objednat zvlášť
114	1	Pomocný ohřev		Elektrický vestavěný	Thermia	Zahrnuto v dodávce TČ
115	1	Kotel na tuhá paliva/krbová vložka		Manuální ovládání		Objednat zvlášť
120	..	Chladicí soustava				
121	..	Primární okruh NK do TČ				
122	..	Primární okruh NK z TČ				
123	1	Výměník voda/NK		Oddělení zdrojové vody do okruhu NK -17 °C	Thermia	Zahrnuto v dodávce TČ ver. WW
124	1	Výměník NK/voda				Objednat zvlášť
130	1	Modul pasivního chlazení	IHP086L6358		Thermia	Objednat zvlášť
140	1	Přepínací ventil bazén		Plnopřůtočný ve všech polohách		Objednat zvlášť
141	1	Bazénový výměník tepla				Objednat zvlášť
142	1	Snímač teploty zpátečky bazén	IHP086L4466		Thermia	Objednat zvlášť
143	1	Bazénové oběhové čerpadlo				Objednat zvlášť
144	1	Snímač teploty přívodu bazén	IHP086L4466		Thermia	Objednat zvlášť

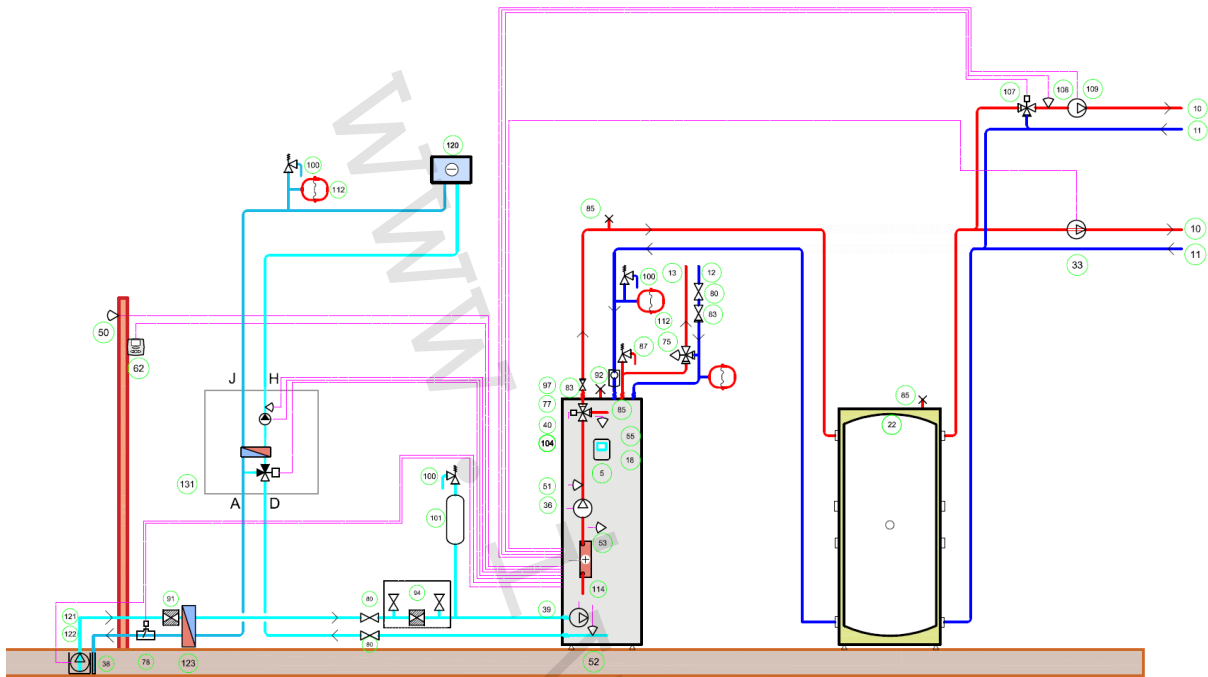
3.4.2 Systémové řešení Calibra – základní řešení



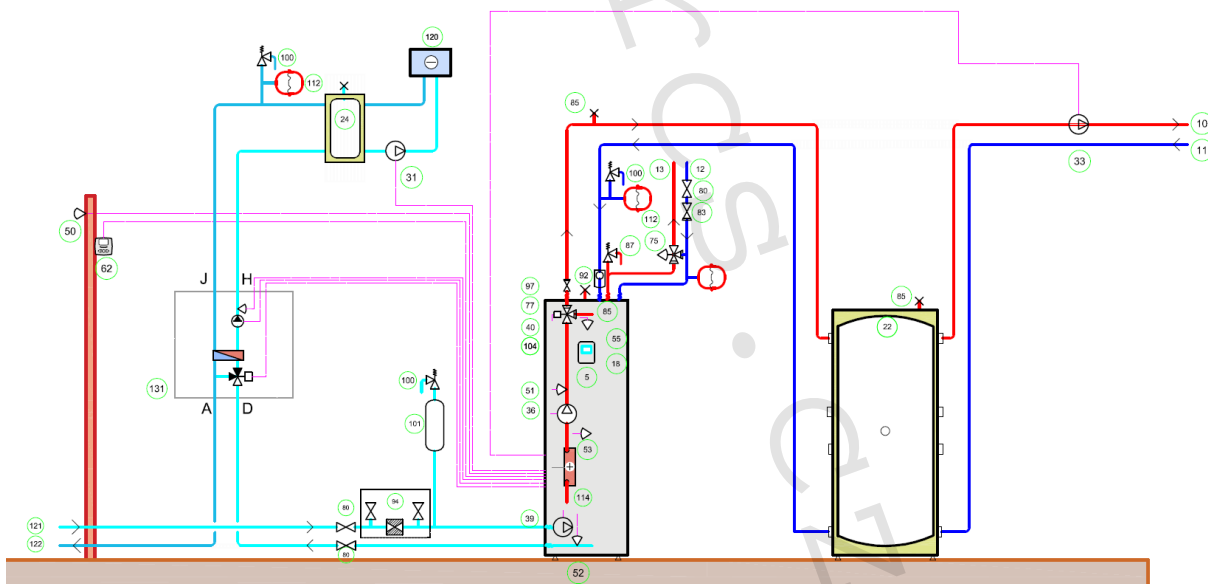
3.4.3 Systémové řešení Calibra – aktivovaný buffer tank + krbová vložka (Není určeno pro Calibra Cool a Calibra Eco Cool!)



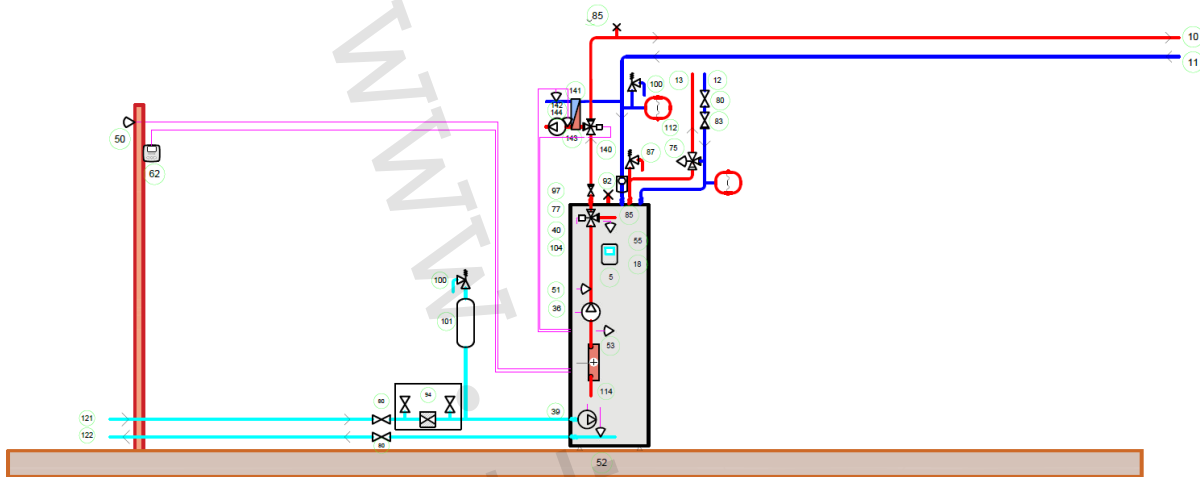
3.4.4 Systémové řešení Calibra – akumulční nádrž + distribuce 1 + pasivní chlazení (Není určeno pro Calibra Cool a Calibra Eco Cool!)



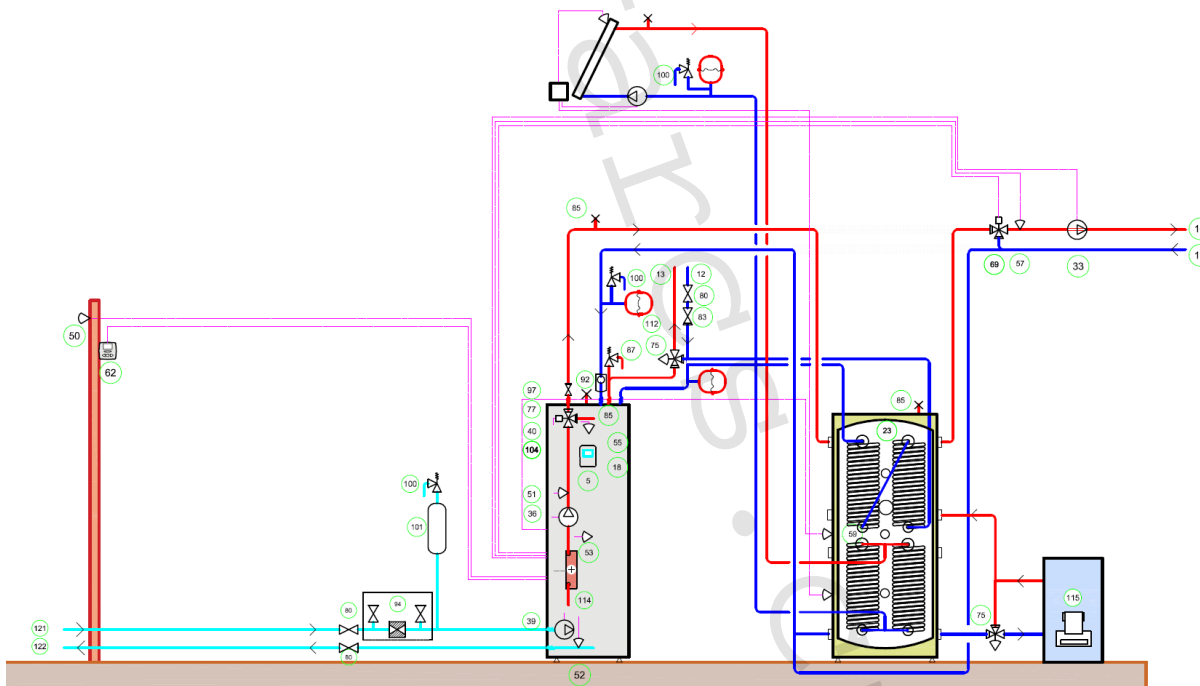
3.4.5 Systémové řešení Calibra – příprava TV + akumulční nádrž + pasivní chlazení (Není určeno pro Calibra Cool a Calibra Eco Cool!)



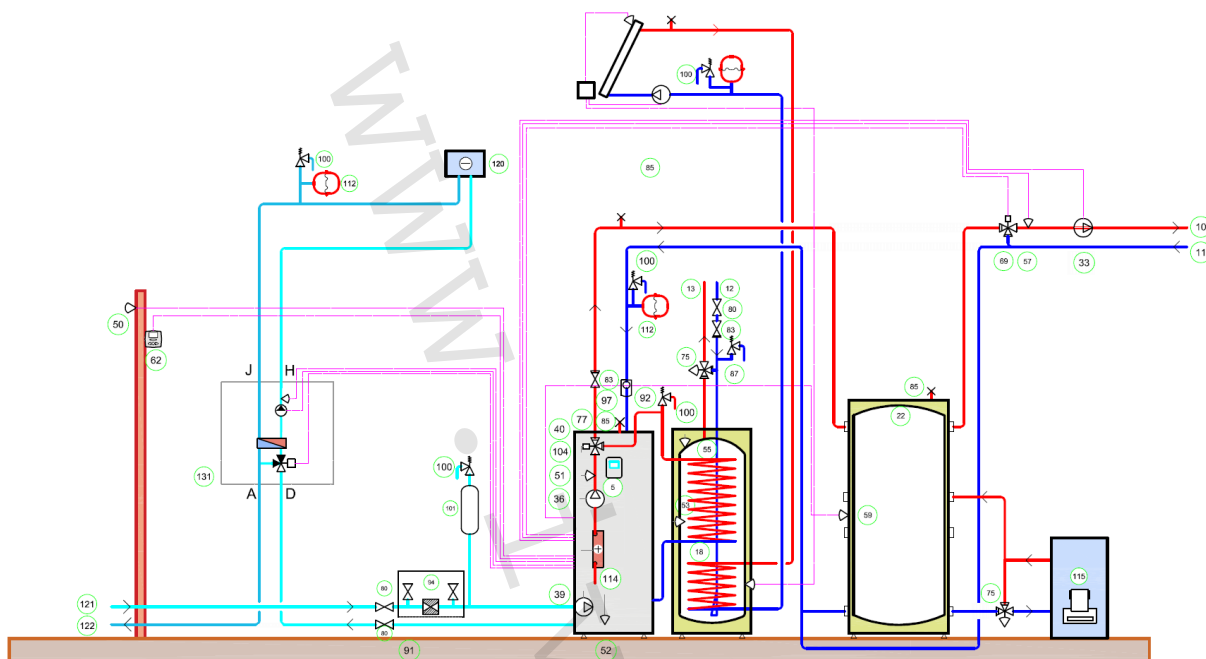
3.4.6 Systémové řešení Calibra – základní řešení + bazén



3.4.7 Systémové řešení Calibra – aktivovaný buffer tank + solární systém + krbová vložka (Není určeno pro Calibra Cool a Calibra Eco Cool!)



3.4.8 Systémové řešení Calibra Duo – aktivovaný buffer tank + krbová vložka + pasivní chlazení + solární systém do zásobníkového ohřívače TV (Není určeno pro Calibra Cool a Calibra Eco Cool!)



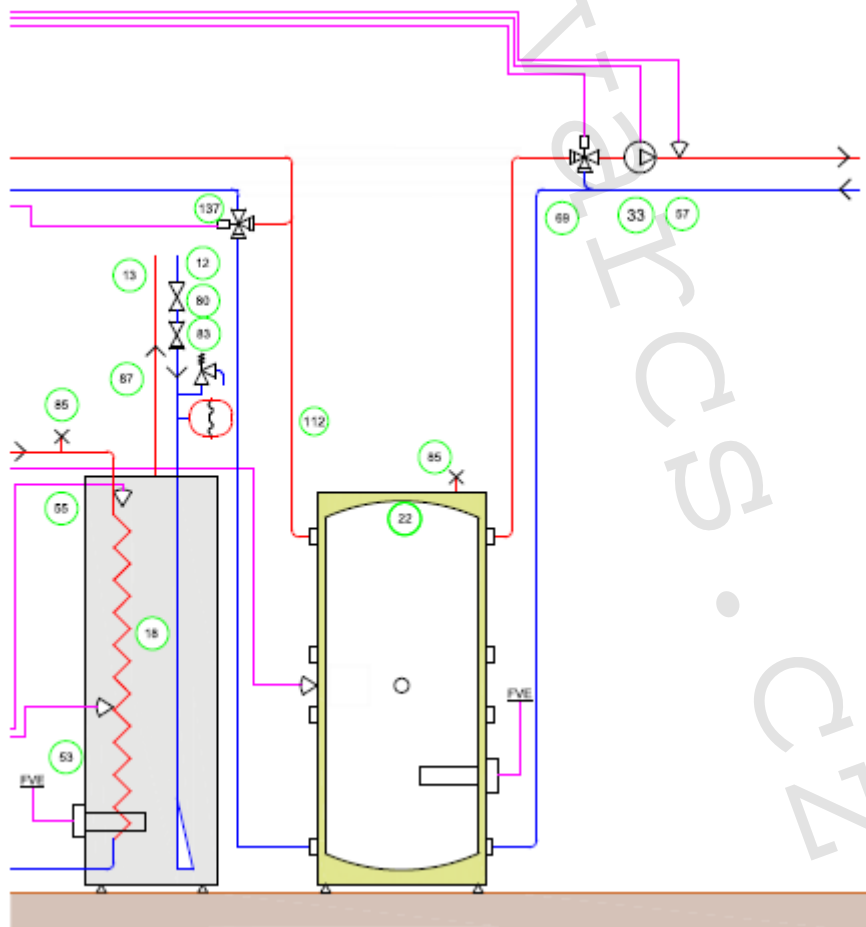
3.5 Spolupráce s Fotovoltaikou / Smart Grid

Tepelná čerpadla Thermia jsou přizpůsobena pro spolupráci s fotovoltaikou pomocí platformy Smart Grid. Tato funkce umožňuje ovládat tepelné čerpadlo pomocí dvou digitálních vstupů. Dva digitální vstupy (Smart Grid 1 - Smart Grid 2) na hlavní relé kartě mají celkem čtyři otevřené/zavřené kombinace (1=zavřeno, 0=otevřeno) a každá kombinace představuje jiný režim na základě nastavení hlavního vstupního režimu.

Kombinace Smart Grid jsou následující;

- (0-0) - **Normální** režim.
- (0-1) - Režim **HDO**. Všechny vnitřní operace dodávky tepla jsou blokovány. Nebezpečí zamrznutí.
- (1-0) - Režim **Komfort**. Vytápění, teplá voda a bazén použijí nastavení Smart Grid pro režim Komfort ke zvýšení požadované teploty.
- (1-1) - Režim **Boost**. Vytápění, teplá voda a bazén použijí nastavení Smart Grid pro režim Boost ke zvýšení požadované teploty.

Pokud není pro některé instalace vhodné využití platformy Smart Grid (pokud například nejsou žádoucí přesahy režimů), je možno pro teplou vodu použít externí zásobníkový ohřívač teplé vody vybavený elektrickou topnou patronou, která je napojena na fotovoltaiku. Pro vytápění je možno integrovat alternativně fotovoltaiku pomocí funkce aktivního buffer tanku. Buffer tank je opatřen elektrickou topnou patronou, která je napojena na fotovoltaiku, snímačem teploty a pro vzduchová TČ směšováním zpátečky. Příklad zde na **systemovém řešení**:



Není dovoleno připojit tepelné čerpadlo na napájení, které vykazuje výpadky nebo mikro výpadky napájení zaviněné jakoukoli příčinou, zejména funkčními a provozními změnami technologie fotovoltaiky!

Takové připojení je porušením záručních podmínek a může způsobit poškození komponent tepelného čerpadla jako jsou frekvenční měnič nebo kompresor, které nebude kryto zárukou tepelného čerpadla.

4 Instalace potrubí

4.1 Objem vody v otopné soustavě

Aby byl zabezpečen správný a bezproblémový chod tepelného čerpadla, musí být neustále tepelnému čerpadlu k dispozici správný průtok přes kondenzátor (viz křivky dále v dokumentu) a minimální objem vody v otopné soustavě. Ten je 14 l/kW minimálního topného výkonu tepelného čerpadla. V případě, že tato podmínka není splněna, je nutno doplnit objem vody vložení buffer tanku nebo objemové nádrže. Příklad: Pro minimální výkon Calibra Eco 12 (3 kW) odpovídá objem vody $3 \times 14 \text{ l} = 42 \text{ l}$. Pokud je otopná soustava otevřená a TČ má vždy k dispozici celý objem vody v soustavě a celkový objem vody v soustavě je vyšší než 42 l, pak není potřeba instalovat vyrovnávací nádobu. Pokud však je použita například zónová regulace řízená nezávisle na TČ, pak je potřeba vložit vyrovnávací nádrž objemu min. 42 l.

4.2 Průtok v otopné soustavě

Pro zachování provozní spolehlivosti a bezporuchovosti tepelného čerpadla je nutno zajistit v jakémkoli provozním stavu průtok přes kondenzátor tepelného čerpadla. Viz kapitola 8.

4.3 Hluk a vibrace

4.3.1 Instalace tepelného čerpadla

Aby bylo zabráněno rušivému hluku z tepelného čerpadla, je nutné dodržovat následující doporučení:

- V případě umístění tepelného čerpadla na podklad, který může přenášet vibrace, je nutné použít tlumič vibrací. Tlumiče vibrací musí být správně dimenzovány s ohledem na hmotnost tepelného čerpadla tak, aby byl ve všech montážních bodech zajištěn statický průhyb min. 2 mm.
- Připojení otopné soustavy k tepelnému čerpadlu musí být provedeno pružnou hadicí, aby nedocházelo k přenosu vibrací do stavební konstrukce a do otopné soustavy, viz část Pružné hadice.
- Dbejte na to, aby se potrubí ani jejich průchody nedotýkaly zdí.
- Ujistěte se, že napájecí elektrický kabel nevytváří vibrační most tím, že je příliš napnutý.

4.3.2 Pružné hadice

Tepelná čerpadla Calibra mají vestavěné anti-vibrační pružné potrubí uvnitř skříně. Není nutno již instalovat externí pružné hadice. Přesto je možno použít pro připojení otopné soustavy dodatečné pružné hadice. Pružné hadice lze zakoupit jako příslušenství.

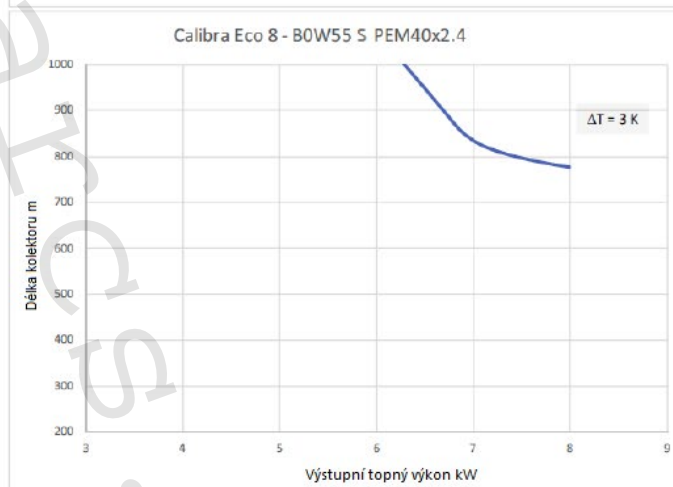
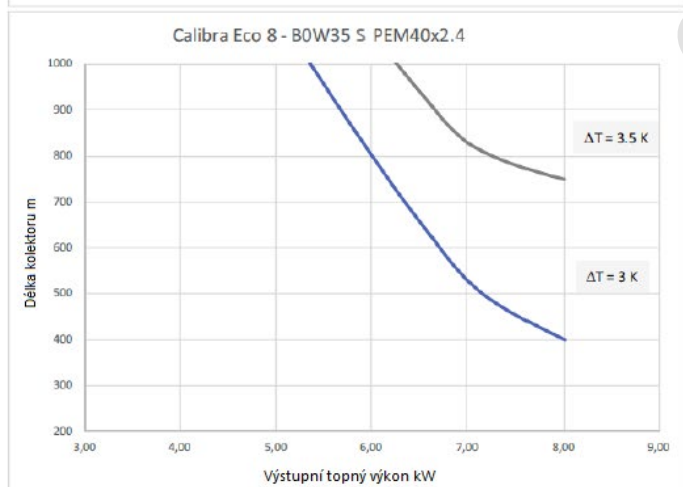
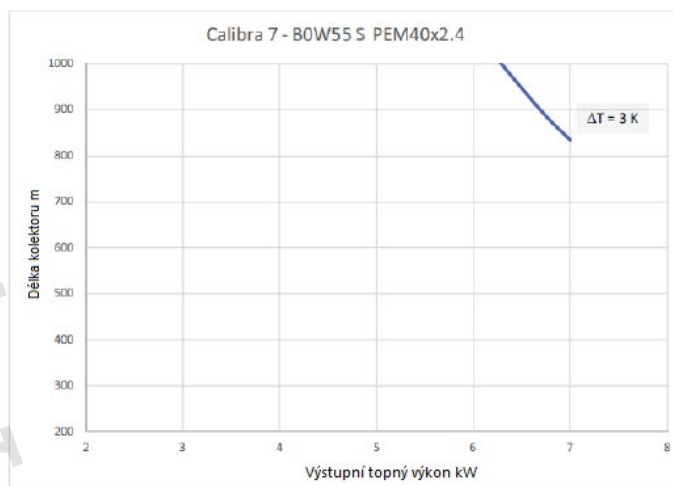
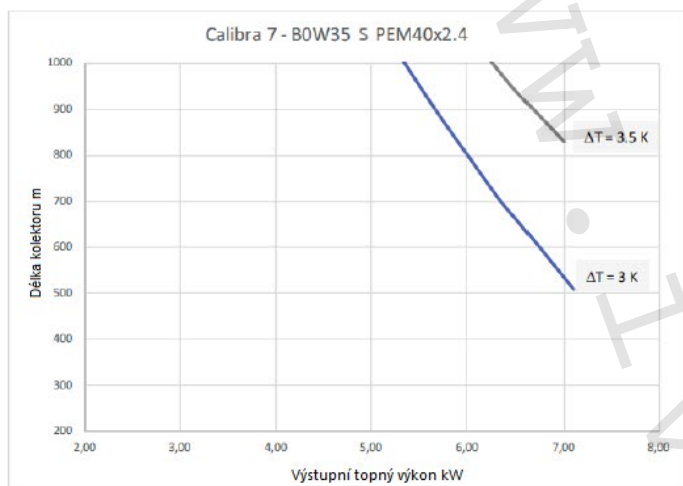
4.4 Primární potrubí – délky kolektorů

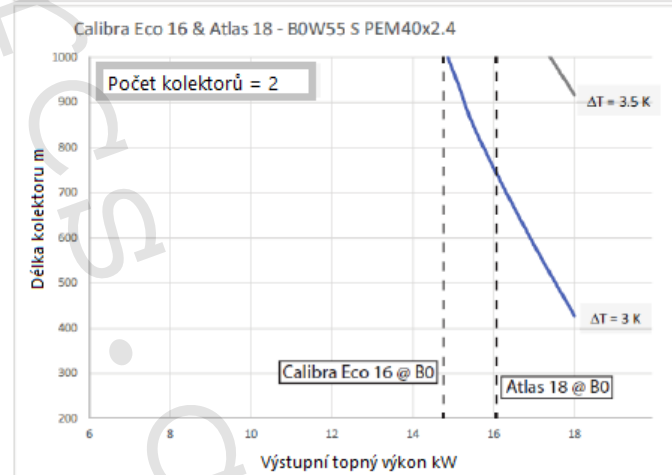
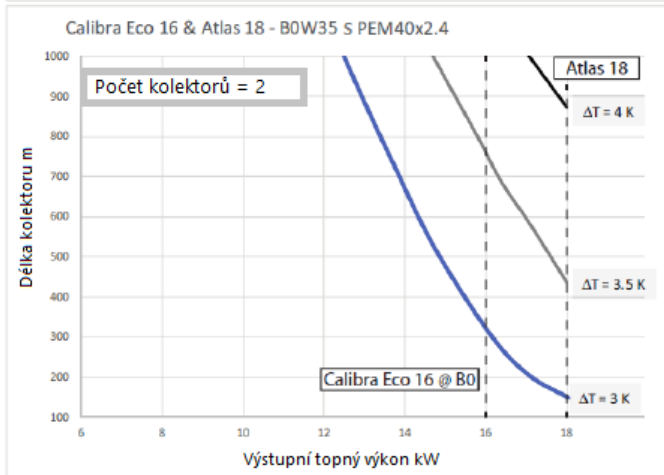
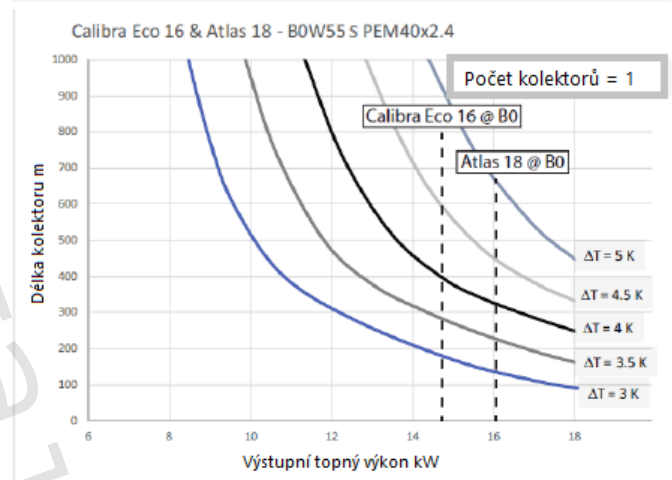
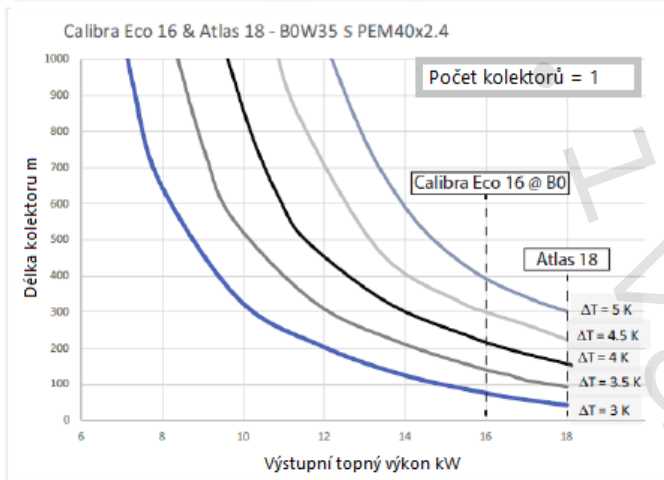
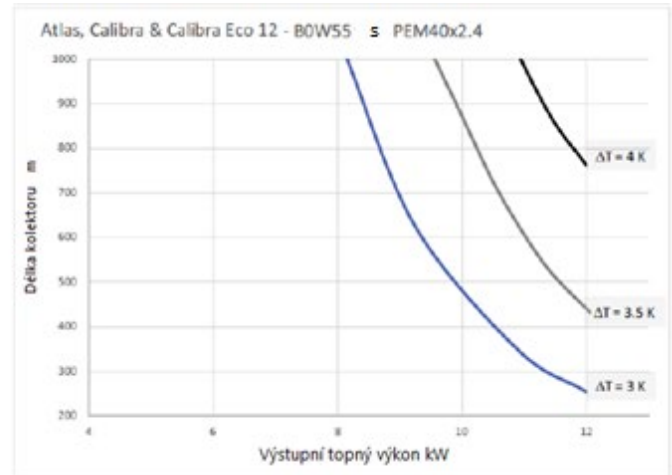
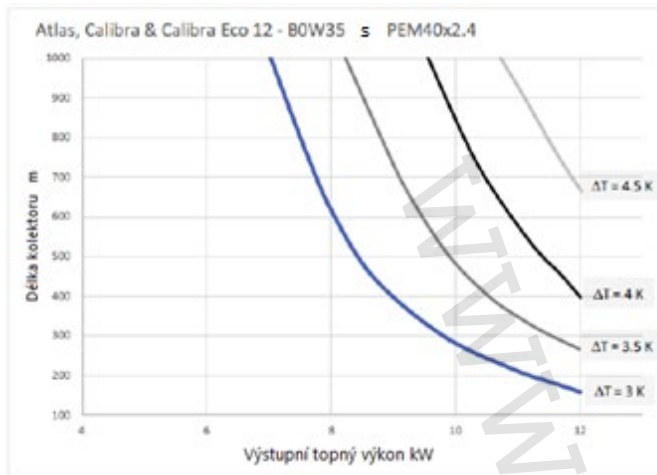
Délka kolektoru musí být v souladu s požadovaným množstvím energie potřebné pro provoz tepelného čerpadla získané z vrtu/ze země.

Na následujících obrázcích je vidět, jakou přibližnou provozní ΔT solanky lze dosáhnout při dané délce a tepelném výkonu kolektoru.

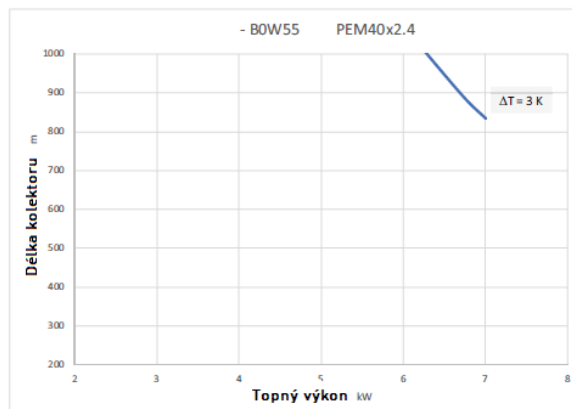
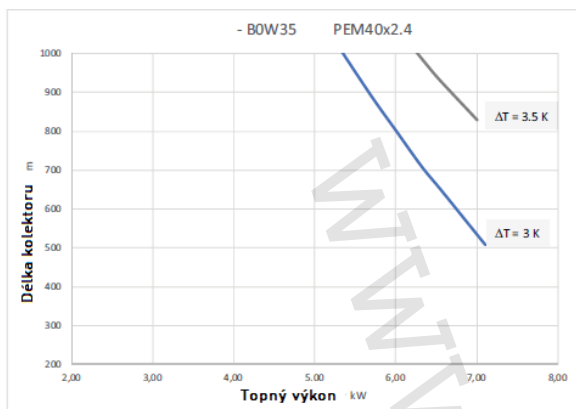
Délky kolektorů je možné použít nezávisle na tom, který zdroj tepla je pro okruh kolektorů použit (vertikální/horizontální). Ve většině aplikací je pro účinný provoz vyžadován rozdíl ΔT 3–5 K.

Délky kolektorů jsou založené na 30 % etanolu při 0 °C. (PEM40)

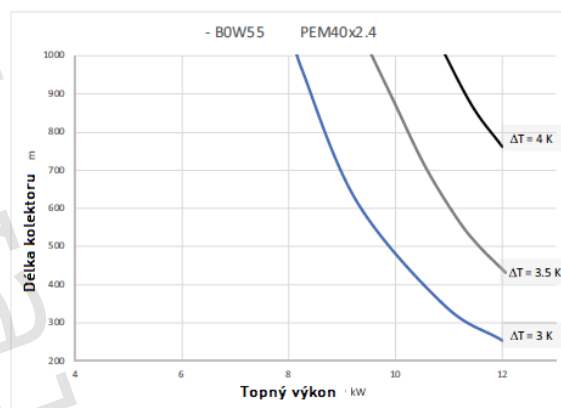
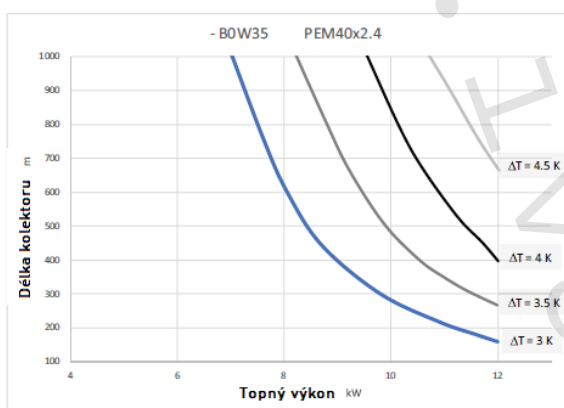




Calibra Eco Cool 8 BW



Calibra Eco Cool 12 BW



4.5 Pojistné ventily

U otopných soustav s uzavřenou expanzní nádobou musí být systém také vybaven schváleným manometrem a pojistným ventilem.

Pojistný ventil musí mít dimenzi a otvírací tlak odpovídající zdroji vytápění a otopné soustavě podle požadavků místních předpisů.

Pojistný ventil (max. 3 bary pro tepelné čerpadlo), doporučeno 1,5 baru.

Pozice pojistného ventilu musí odpovídat platným předpisům (například mezi zdrojem tepla a pojistným ventilem se nesmí vyskytovat žádná uzavírací armatura atp.) Přetokové potrubí pojistného ventilu nesmí být uzavřené. Potrubí musí být vypuštěno do nezámrzného prostoru.

4.6 Izolace potrubí

Z důvodu zamezení problémů s kondenzací na potrubí nemrznoucí kapaliny se doporučuje, aby potrubí nemrznoucí kapaliny bylo uvnitř domu co možná nejkratší a bylo parotěsně izolované.

V případě použití tepelného čerpadla pro chlazení je nutno veškeré potrubí využité pro chlazení dostatečně parotěsně izolovat.

Rozvody otopné vody (popřípadě jiné teplotnosné látky) musí být řádně tepelně izolovány dle platných předpisů a norem tak aby tu těchto rozvodů nedocházelo ke ztrátám tepla, k předávání tepla dochází v teplosměnných plochách (podlahové, stěnové teplosměnné plochy, radiátory, fancoily atp.).

5 Elektroinstalace

Tepelné čerpadlo je vnitřně zapojené již výrobcem, proto spočívá elektrická instalace z větší části v připojení přívodních kabelů. Elektrické příslušenství tepelného čerpadla umístěné ve vnitřní jednotce obsahuje komponenty nezbytné pro napájení a řízení provozu tepelného čerpadla.

Vnitřní jednotku tepelného čerpadla je nutné umístit na místo, kde nemrzne.

5.1 Připojení hlavního napájecího kabelu

Elektrické připojení TČ může také přenášet hluk, proto je nutno provést také tuto instalaci náležitým způsobem. Správná instalace vyžaduje přibližně 300 mm volného kabelu mezi tepelným čerpadlem a budovou. Není vhodné přišroubovat elektroinstalační lávku mezi tepelné čerpadlo a stěnu, pak by mohlo docházet k přenosu vibrací z tepelného čerpadla dále do stěn domu.

Venkovní napájecí kabely musí být odolné vůči UV záření. Kabely musí vyhovovat platným místním a národním předpisům. Dimenze napájecích kabelů, resp. vodičů se řídí podle platných norem (ČSN 33 2130). Detaily zpracovány v elektro projektu.

Napájecí kabel lze připojit pouze ke svorkám určeným k tomuto účelu.

Nelze použít žádné jiné svorky!

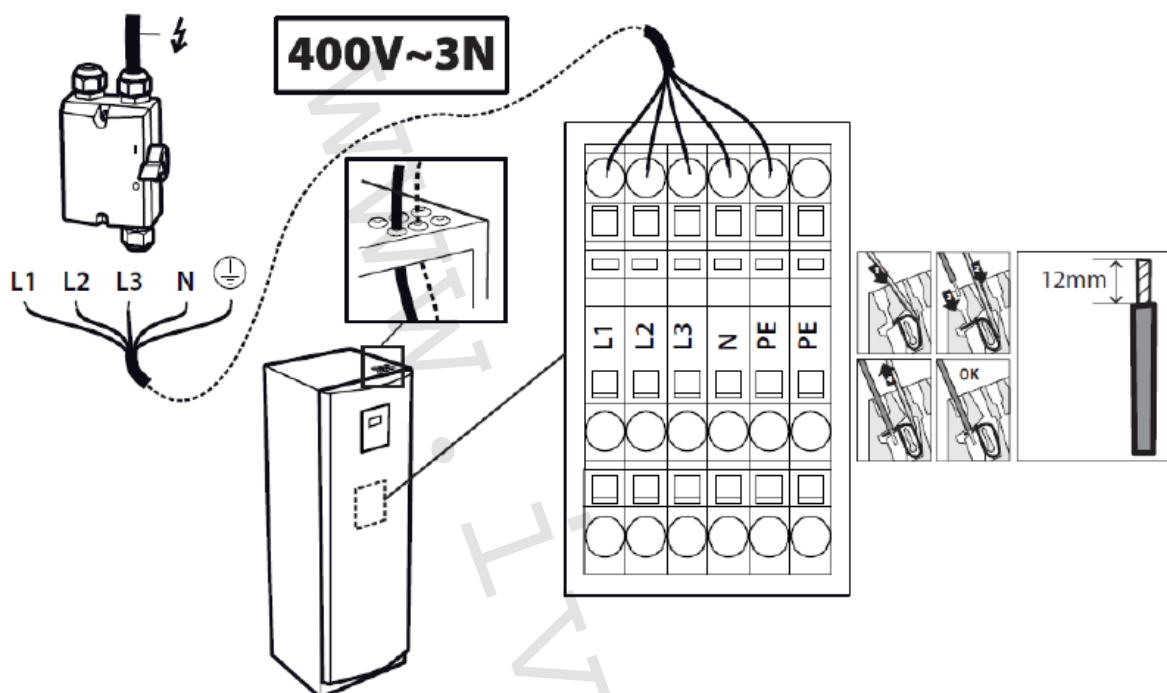
Elektrickou instalaci je nutné provést pomocí trvale instalovaných kabelů a musí splňovat platné místní a národní předpisy. Zdroj napájení izolujte pomocí více pólového jističe s minimálním odstupem kontaktů 3 mm.

BM karta je citlivá na statickou elektřinu a smí s ní manipulovat pouze kvalifikovaný personál. Musí být použit uzemňovací pásek. Statická elektřina může způsobit poškození, které se projeví až několik let po události. Aby bylo riziko poškození sníženo na minimum, při manipulaci s BM kartou je nutné použít uzemňovací pásek připojený k uzemnění.

Jako venkovní komunikační kabely musí být použity laněné dvoulinky – datový/telefonní kabel odolný vůči UV záření. Kabel musí být stíněný a jeden konec (je jedno který) musí být uzemněný v zemnicí svorce. Průřez kabelu musí být min. 0,25 mm². Snímače teploty a komunikační kabely musí být v provedení stíněném odpovídajícího průřezu.

Pokud je tepelné čerpadlo připojené prostřednictvím proudového chrániče, musí se jednat o chránič typu B.

5.2 Calibra napájení 400 V



Integrovaný ponorný ohřívač	Stupeň 1	Stupeň 2	Stupeň 3
Calibra 7 (Duo), Calira Eco 8 (Duo), Calibra Cool	2 kW	4 kW	6 kW
Calibra 12(Duo), Calibra Eco 12(Duo), Atlas 12(Duo)	3 kW	6 kW	9 kW
Calibra Eco 16 (Duo), Atlas 18 (Duo)	3 kW	6 kW	9 kW
Calibra Eco Cool 8	2 kW	4 kW	6 kW
Calibra Eco Cool 12	3 kW	6 kW	9 kW

Calibra 7 (Duo), Calibra Cool a Calibra Eco 8 (Duo), Calibra Eco Cool 8 (400 V)

- **L1:** Ovládaní a oběhové čerpadlo
- **L1, L2:** Interní ponorný ohřívač
- **L3:** Invertor a kompresor





Calibra 12 (Duo) a Calibra Eco 12 (Duo), Calibra Eco Cool 12, 16 400 V, Atlas 12,18 (Duo)





- **L1, L2, L3:** Interní ponorný ohřívač, invertor, kompresor
- **L1:** Ovládaní a oběhové čerpadlo





5.3 Velikost jističů

Interní ponorný ohřívač lze v řízení tepelného čerpadla omezit a může být používán v různých stupních s kompresorem nebo bez něho.

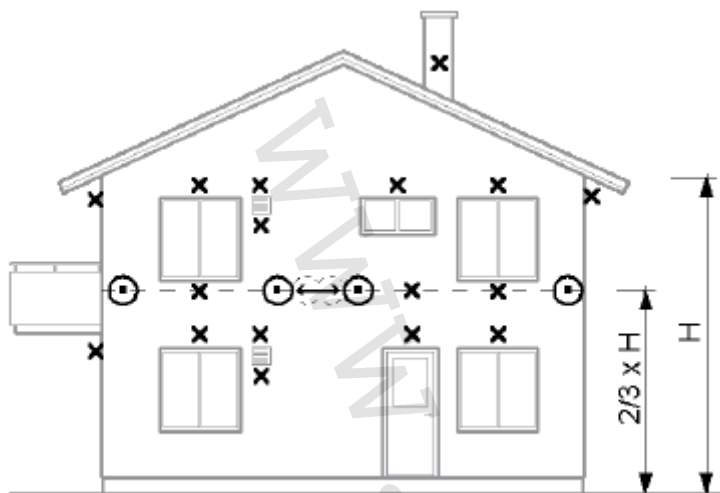
Maximální provozní proud kompresoru: 12 A při 230 V (jmen.). Na následujícím obrázku je zobrazena skutečná spotřeba proudu a v závorkách je uvedena doporučená velikost pojistek.

	+			
Calibra 7 /Calibra Eco 8		2kW	4kW	6kW
I max: 13A (L3)	13A	13A	13A/14A	
Fuse: (13A)	(13A)	(13A)	(16A)	
Calibra 12 Calibra Eco 12		3kW	6kW	9kW
I max: 8,5A	13A	17A	21A	
Fuse: (10A)	(13A)	(20A)	(25A)	
Atlas 12		3kW	6kW	9kW
I max: 9A	13A	17A	22A	
Fuse: (10A)	(16A)	(20A)	(25A)	
Calibra Eco 16		3kW	6kW	9kW
I max: 12A	16A	21A	24A	
Fuse: (13A)	(16A)	(25A)	(25A)	
Atlas 18		3kW	6kW	9kW
I max: 12A	17A	21A	25A	
Fuse: (13A)	(20A)	(25A)	(32A)	

	+			
Calibra Eco Cool 8		2kW	4kW	6kW
I max: 13A (L3)	13A	13A	13A	
Fuse: (13A)	(13A)	(13A)	(16A)	
Calibra Eco Cool 12		3kW	6kW	9kW
I max: 8,5A	13A	17A	21A	
Fuse: (10A)	(13A)	(20A)	(25A)	

	+			
Calibra Cool		2kW	4kW	6kW
I max: 13A (L3)	13A	13A	13A	
Fuse: (13A)	(13A)	(13A)	(16A)	

5.4 Umístění a připojení venkovních snímačů



Doporučené umístění --> ⊠

Nesprávné umístění --> X

Snímač venkovní teploty je připojen dvoužilovým kabelem. Max. délka kabelu 50 m platí pro průřez 0,75 mm². Pro větší délky až do max. 120 m se používá průřez 1,5 mm². Typ snímače je PT 1000. Pokud je kabel snímače veden kabelovou chráničkou, musí být tato chránička utěsněna tak, aby nebyl snímač ovlivněn proudícím vzduchem z chráničky.

Co se týče vyšších domů, musí být snímač umístěn mezi druhým a třetím podlažím. U bungalovů nebo 2poschodových domů instalujte snímač venkovní teploty ve 2/3 výšky budovy dle náčrtku výše. Místo pro namontování snímače nesmí být úplně chráněno před větrem, ale nesmí být také vystaveno přímému náporu větru. Snímač venkovní teploty nesmí být umístěn na plechové stěně, umožňující odraz slunečního záření a oslábání snímače.

Snímač musí být umístěn nejméně 1 m od otvorů ve stěnách, z nichž vychází teplý vzduch. Snímač venkovní teploty umístěte na severní nebo severozápadní stranu domu.

6 Technické údaje

6.1 Tabulka hodnot

IVAR.HP CALIBRA (DUO)			CALIBRA 7 (DUO)	CALIBRA 12 (DUO)
Výkonový rozsah			1,5-7 kW	3 - 12 kW
Chladivo	Typ		R410A	R410A
	Množství ²	kg	0,95	1,4
	Zkušební tlak	MPa	4,5	4,5
Kompresor	Typ		Scroll	Scroll
	Olej		POE	POE
Elektrické údaje 3-N	Napájecí napětí	V	400	400
	Jmenovitý (max. pracovní) příkon, kompresor	kW	2,63	4,34
	Jmenovitý příkon, oběhová čerpadla	kW	0,12	0,28
	Výkon pomocného ohřevu, 3 stupně	kW	0/2/4/6	0/3/6/9
	Jistič (tepelné čerpadlo + pomocný ohřev) ³	A	13/13/13/16	10/13/20/25
Provozní parametry	SCOP Podlahové vytápění (35 °C) ⁵		5,77	5,8
	SCOP Radiátory (55 °C) ⁵		4,12	4,29
	COP ¹		4,65	4,75
Energetická třída - systém⁸	Podlahové vytápění (35 °C), Radiátory (55 °C)		A+++	A+++
Energetická třída - produkt⁹	Podlahové vytápění (35 °C), Radiátory (55 °C)		A+++	A+++
	Normál, Comfort / Economy		A	A
Max./Min. teplot	Chladicí soustava	°C	20/-10	20/-10
	Otopná soustava	°C	65/20	65/20
Nemrznoucí kapalina⁶			Roztok voda + etanol -17 °C ± 2 °C	
Max/Min tlaky chladicího okruhu	Nízký tlak	MPa(g)	0,23	0,23
	Pracovní tlak	MPa(g)	4,15	4,15
	Vysoký tlak	MPa(g)	4,5	4,5
Hladina akustického výkonu¹⁰	Calibra	dB(A)	28-42 ⁷	29-46 ⁷
	Calibra Duo	dB(A)	29-43 ⁷	30-48 ⁷
Výkonnost přípravy teplé vody¹¹	Objem teplé vody 40 °C	l	260	260
	COP přípravy teplé vody	l	2,7	2,7
Objem teplé vody	Calibra	l	184	184
	Calibra Duo	l	Volitelné	Volitelné
Hmotnost	Calibra, prázdné	kg	150	162
	Calibra, naplněné	kg	340	352
	Calibra Duo	kg	115	127
Rozměry (Š x H x V)	Calibra	mm	598x703x1863 ±10	598x703x1863 ±10
	Calibra Duo	mm	598x703x1450 ±10	598x703x1450 ±10

Měření byla provedena na omezeném počtu tepelných čerpadel, což může způsobit odchylky ve výsledcích. Odchylky mohou být také způsobeny užitím různých metod měření.

Legenda k tabulce

- 1) Při B0/W35, podle EN14511
- 2) Chladicí okruh je hermeticky uzavřen a je předmětem nařízení o F plynech. GWP pro R410A podle EC 517/2014 je 2088, CO₂ ekvivalent odpovídající CALIBRA 7: 1,984 t, CALIBRA 12: 2,923 t.
- 3) Maximální doporučená velikost jističe závisí na nastavení pomocného ohřevu. Maximální krok pomocného ohřevu může být konfigurovaný odlišně s a bez kompresoru. Záleží na způsobu připojení řídicího systému, oběhových čerpadel, frekvenčního měniče a pomocného ohřevu na konkrétní fáze. Další informace viz technický list..
- 5) SCOP podle EN14825, Chladné klima (Helsinky), P-design CALIBRA 7: 6,39 kW (B0W55); 7,11 kW (B0W35). P-design CALIBRA 12: 10,60 kW (B0W55); 11,69 kW (B0W35).
- 6) Před použitím nemrznoucí kapaliny vždy zkontrolujte místní pravidla a omezení.
- 7) Podle EN12102:2017 a EN 3741:2010 (max. B0W55, min. B0W35).
- 8) Když je tepelné čerpadlo částí integrovaného systému. Podle Nařízení Komise č. 811/2013.
- 9) Když je tepelné čerpadlo samostatný zdroj energie a vestavěný pomocný ohřev není zahrnut. Podle Nařízení Komise č. 811/2013.
- 10) Hladina akustického výkonu podle Energetického štítku, EN 12102 a EN 3741 (min. / max. B0W35).
- 11) Výkonnost přípravy teplé vody podle EN16147: 2017. V40 podle cyklu XL, COP s řídicím systémem nastaveným na režim Ekonomy a s vestavěným zásobníkovým ohřevačem teplé vody.

IVAR.HP CALIBRA COOL			CALIBRA COOL 7 BW	CALIBRA COOL 7 BW-i*
Výkonový rozsah			1,5-7 kW	1,5-7 kW
Chladivo	Typ		R410A	R410A
	Množství ²	kg	0,95	0,95
Kompresor	Typ		Scroll	Scroll
Elektrické údaje 3-N, ~50Hz	Napájení	V	400	400
	Jmenovitý (max. pracovní) příkon, kompresor	kW	2,63	2,63
	Jmenovitý příkon, oběhová čerpadla	kW	0,12	0,12
	Výkon pomocného ohřevu, 3 stupně	kW	(0)/2/4/6	(0)/2/4/6
	Jistič (tepelné čerpadlo + pomocný ohřev) ³	A	(13)/13/13/16 ^{3A}	(13)/13/13/16 ^{3A}
Provozní parametry	SCOP Podlahové vytápění (35 °C) ⁴		5,77	5,77
	SCOP Radiátory (55 °C) ⁴ chladné klima		4,12	4,12
	COP ¹		4,65	4,65
Energetická třída - systém⁷	Podlahové vytápění (35 °C)		A+++	A+++
	Radiátory (55 °C)		A+++	A+++
Energetická třída - produkt⁸	Podlahové vytápění (35 °C)		A+++	A+++
	Radiátory (55 °C)		A+++	A+++
	Teplá voda		A	A
Max./Min. teplot	Chladicí soustava	°C	20/-10	20/-10
	Otopná soustava	°C	65/20	65/20
Nemrzoucí kapalina⁵			Roztok voda + etanol -17 °C ± 2 °C	
Max./Min. tlaky chladicího okruhu	Nízký tlak	bar (g)	2,3	2,3
	Pracovní tlak	bar (g)	41,5	41,5
	Vysoký tlak	bar (g)	45	45
Hladina akustického výkonu		dB(A)	29-42 ^{6A} (33) ^{6B}	29-42 ^{6A} (33) ^{6B}
Výkonnost přípravy teplé vody⁹	Objem teplé vody 40 °C	l	260	260
	COP přípravy teplé vody	l	2,7	2,7
Objem teplé vody		l	184	184
Hmotnost	Prázdné	kg	157	157
	Naplněné	kg	347	347
Rozměry (Š x H x V)		mm	598x703x1863 ±10	598x703x1863 ±10

Legenda k tabulce

- 1) Při B0W35 podle EN 14511.
 - 2) Chladicí okruh je hermeticky uzavřen a je předmětem nařízení o F-plynech. GWP pro R410A podle EC 517/2014 je 2088, dávající CO₂ ekvivalent odovídající: Calibra Cool 7: 1,984 ton
 - 3) Maximální doporučená velikost jističe závisí na nastavení pomocného ohřevu. Maximální krok pomocného ohřevu může být v řídicím systému konfigurovaný odlišně s kompresorem a bez kompresoru.
 - 3A) Řídicí systém a oběhová čerpadla jsou napájena pomocí L1, pomocný ohřev je napojen na L1 a L2 a frekvenční měnič kompresoru je napojen na L3.
 - 4) SCOP podle EN14825, chladné klimatické podmínky (Helsinki), P-design Calibra Cool 7: 6 kW (B0/W55), 7 kW (B0/W35).
 - 5) Vždy zkontrolujte místní předpisy a omezení před použitím nemrznoucí kapaliny.
 - 6A) Podle EN12102:2017 a EN 3741:2010 (B0W35).
 - 6B) Hladina akustického výkonu podle energetického štítku, EN 12102:2017 a EN 3741:2010 (B0W55).
 - 7) Pokud je TČ součástí integrovaného systému. Podle EU předpisu Eco-design 811/2013.
 - 8) Pokud je TČ jediným zdrojem tepla a řídicí systém není zahrnutý. Podle EU předpisu Eco-design 811/2013.
 - 9) Výkonnost přípravy teplé vody podle EN16147:2017, V40 podle cyklu XL, COP s řídicím systémem nastaveným na mód Ekonomy a vestavěný zásobníkový ohřívač teplé vody.
- * Verze s tepelně izolovaným vedením pasivního chlazení

IVAR.HP CALIBRA ECO (DUO)			CALIBRA ECO 8 (DUO)	CALIBRA ECO 12 (DUO)	CALIBRA ECO 16 (DUO)
Výkonový rozsah			2-8 kW	3-12 kW	4-16 kW
Chladivo	Typ		R452B	R452B	R452B
	Množství ²	kg	0,9	1,3	1,85
	GWP (CO ₂ ekvivalent)	tCO ₂	0,628	0,907	1,291
Kompresor	Typ/olej		Invertorem řízený, Scroll/POE	Invertorem řízený, Scroll/POE	Invertorem řízený, Scroll/POE
Elektrické údaje 400V 3-N, ~50Hz	Napájení	V	400	400	400
	Jmenovitý (max. pracovní) příkon, kompresor	kW	2,8	4,1	6
	Jmenovitý příkon, oběhová čerpadla	kW	0,1	0,2	0,3
	Výkon pomocného ohřevu, 3 stupně	kW	(0)/2/4/6	(0)/3/6/9	(0)/3/6/9
	Jistič (tepelné čerpadlo + pomocný ohřev) ³	A	(13)/13/13/16 ^{3A}	(10)/13/20/25 ^{3B}	(13)/16/25/25 ^{3B}
Provozní parametry	SCOP, Podlahové vytápění (35 °C) ⁵		5,87	5,85	5,96
	SCOP, Radiátory (55 °C) ⁵		4,1	4,39	4,54
	COP ¹		4,6	4,78	4,87
Energetická třída - systém⁸	Podlahové vytápění (35 °C)		A+++	A+++	A+++
	Radiátory (55 °C)		A+++	A+++	A+++
Energetická třída - produkt⁹	Podlahové vytápění (35 °C)		A+++	A+++	A+++
	Radiátory (55 °C)		A+++	A+++	A+++
	Teplá voda (Ekonomy) ¹⁰		A+	A	A
	Teplá voda (Normál/Komfort) ¹¹		A	A	A
Max./Min. teplot	Chladicí soustava	°C	20/-10	20/-10	20/-10
	Otopná soustava	°C	65/20	65/20	65/20
Nemrzoucí kapalina⁶			Roztok voda + etanol -17 °C ± 2 °C		
Max./Min. tlaky chladicího okruhu	Nízký tlak	bar (g)	2,3	2,3	2,3
	Pracovní tlak	bar (g)	41,5	41,5	41,5
	Vysoký tlak	bar (g)	45	45	45
Hladina akustického výkonu	Calibra Eco	dB(A)	30-42 ^{7A} (32) ^{7B}	29-44 ^{7A} (34) ^{7B}	32-46 ^{7A} (36) ^{7B}
	Calibra Eco Duo	dB(A)	30-42 ^{7A} (33) ^{7B}	30-46 ^{7A} (36) ^{7B}	33-48 ^{7A} (38) ^{7B}
Výkonnost přípravy teplé vody	Objem teplé vody 40 °C ¹²	l	260	260	260
	COP přípravy teplé vody ¹⁰	l	3,14	2,8	2,91
Objem zásobníku teplé vody	Calibra Eco	l	184	184	184
	Calibra Eco Duo	l	volitelné	volitelné	volitelné
Hmotnost	Calibra Eco prázdné	kg	150	162	176
	Calibra Eco naplněné	kg	340	352	366
	Calibra Eco Duo	kg	115	127	141
Rozměry (Š x H x V)	Calibra Eco	mm	598x703x1863 ±10	598x703x1863 ±10	598x703x1863 ±10
	Calibra Eco Duo	mm	598x703x1450 ±10	598x703x1450 ±10	598x703x1450 ±10

Legenda k tabulce

- 1) Při B0W35 podle EN 14511.
- 2) Chladicí okruh je hermeticky uzavřen a je předmětem nařízení o F-plynech. GWP pro R452B podle to EC 517/2014 je 698.
- 3) Maximální doporučená velikost jističe závisí na nastavení pomocného ohřevu. Maximální krok pomocného ohřevu může být v řídicím systému konfigurovaný odlišně s a bez kompresoru.
- 3A) Řídicí systém a oběhová čerpadla jsou napájena pomocí L1, pomocný ohřev je napojen na L1 a L2 a frekvenční měnič kompresoru je napojen na L3. Splňuje IEC 61000-3-12 bez akce.
- 3B) Doporučená velikost jističe závisí na nastavení pomocného ohřevu. Řídicí systém a oběhová čerpadla jsou napojeny na L1. Pomocný ohřev a frekvenční měnič kompresoru jsou napojeny na L1, L2 a L3. Splňuje IEC61000-3-12 při Ssc spojovacím bodě <1,3MVA bez akce.
- 5) SCOP podle EN 14 825, Chladné klima (Helsinky), P-design: (všechny klimatické zóny) Calibra Eco 8: 6 kW (B0W55), 7 kW (B0W35). P-design Calibra Eco 12: 11 kW (B0W55), 12 kW (B0W35). P-design Calibra Eco 16: 15 kW (B0W55), 16 kW (B0W35).
- 6) Vždy zkontrolujte místní předpisy a omezení před použitím nemrznoucí kapaliny.
- 7A) Podle EN12102:2017 a EN 3741:2010 (max. B0W35, min. B0W35).
- 7B) Hladina akustického výkonu podle energetického štítku, EN 12102:2017 a EN 3741:2010 (B0W55).
- 8) Pokud je TČ součástí integrovaného systému. Podle EU předpisu Eco-design 811/2013.
- 9) Pokud je TČ jediným zdrojem tepla a řídicí systém není zahrnutý. Podle EU předpisu Eco-design 811/2013.
- 10) Výkonnost přípravy teplé vody podle EN16147 COP podle cyklu XL, s řídicím systémem nastaveným na mód Ekonomy a vestavěný zásobníkový ohřívač teplé vody.
- 11) Výkonnost přípravy teplé vody podle EN16147 COP podle cyklu XL, s řídicím systémem nastaveným na mód Normál / Comfort a vestavěný zásobníkový ohřívač teplé vody.
- 12) Výkonnost přípravy teplé vody podle EN16147:2017, V40 podle cyklu XL, COP s řídicím systémem nastaveným na mód Comfort a vestavěný zásobníkový ohřívač teplé vody.

IVAR.HP CALIBRA ECO COOL			CALIBRA ECO 8 COOL	CALIBRA ECO 12 COOL
Výkonový rozsah			2-8 kW	3-12 kW
Chladivo	Typ		R452B	R452B
	Množství ²	kg	0,9	1,3
	GWP (CO ₂ ekvivalent)	tCO ₂	0,628	0,907
Kompresor	Typ / olej		Invertorem řízený, Scroll / POE	Invertorem řízený, Scroll / POE
Elektrické údaje 400V 3-N, ~50Hz	Napájení	V	400	400
	Jmenovitý (max. pracovní) příkon, kompresor	kW	2,8	4,1
	Jmenovitý příkon, oběhová čerpadla	kW	0,1	0,2
	Výkon pomocného ohřevu, 3 stupně	kW	(0)/2/4/6	(0)/3/6/9
	Jistič (tepelné čerpadlo + pomocný ohřev) ³	A	(13)/13/13/16 ^{3A}	(10)/13/20/25 ^{3B}
Provozní parametry	SCOP, Podlahové vytápění (35 °C) ^{4/5}		5,87/5,57	5,85/5,67
	SCOP, Radiátory (55 °C) ^{4/5}		4,1/4,1	4,39/4,25
	COP ¹		4,6	4,78
Energetická třída - systém⁸	Podlahové vytápění (35 °C)		A+++	A+++
	Radiátory (55 °C)		A+++	A+++
Energetická třída - produkt⁹	Podlahové vytápění (35 °C)		A+++	A+++
	Radiátory (55 °C)		A+++	A+++
	Teplá voda (Ekonomy) ¹⁰		A+	A
	Teplá voda (Normál/Komfort) ¹¹		A	A
Max./Min. teplot	Chladicí soustava	°C	20/-10	20/-10
	Otopná soustava	°C	65/20	65/20
Nemrznoucí kapalina⁶	Roztok voda + etanol		-17 °C ± 2 °C	-17 °C ± 2 °C
Max./Min. tlaky chladicího okruhu	Nízký tlak	bar (g)	2,3	2,3
	Pracovní tlak	bar (g)	41,5	41,5
	Vysoký tlak	bar (g)	45	45
Hladina akustického výkonu	Calibra Eco Cool	dB(A)	30-42 ^{7A} (33) ^{7B}	29-44 ^{7A} (35) ^{7B}
Výkonnost přípravy teplé vody	Objem teplé vody 40 °C ¹²	l	260	260
	COP přípravy teplé vody ¹⁰	l	3,14	2,8
Objem zásobníku teplé vody	Calibra Eco Cool	l	184	184
	Calibra Eco Duo	l	volitelné	volitelné
Hmotnost	Calibra Eco Cool prázdné	kg	157	169
	Calibra Eco Cool naplněné	kg	347	359
Rozměry (Š x H x V)	Calibra Eco Cool	mm	598x703x1863 ±10	598x703x1863 ±10

Legenda k tabulce

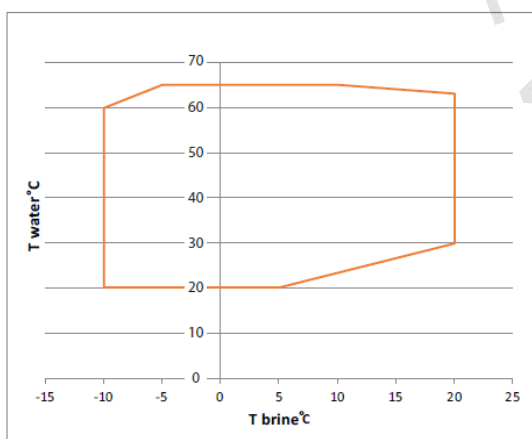
- 1) Při B0W35 podle EN 14511.
- 2) Chladicí okruh je hermeticky uzavřen a je předmětem nařízení o F-plynech. GWP pro R452B podle EC 517/2014 je 698.
- 3) Maximální doporučená velikost jističe závisí na nastavení pomocného ohřevu. Maximální krok pomocného ohřevu může být v řídicím systému konfigurovaný odlišně s a bez kompresoru.
 - 3A) Řídicí systém a oběhová čerpadla jsou napájena pomocí L1, pomocný ohřev je napojen na L1 a L2 a frekvenční měnič kompresoru je napojen na L3. Splňuje IEC 61000-3-12 bez akce.
 - 3B) Doporučená velikost jističe závisí na nastavení pomocného ohřevu. Řídicí systém a oběhová čerpadla jsou napojeny na L1. Pomocný ohřev a frekvenční měnič kompresoru jsou napojeny na L1, L2 a L3. Splňuje IEC61000-3-12 při Ssc spojovacím bodě <1,3MVA bez akce.
- 4) SCOP podle EN 14 825, Chladné klima (Helsinky), P-design: (všechny klimatické zóny), P-design Calibra Eco Cool 8: 6 kW (B0W55), 7 kW (B0W35). P-design Calibra Eco Cool 12: 11 kW (B0W55), 12 kW (B0W35)
- 5) SCOP podle EN14825, Průměrné klima (Štrasburg), P-design: (všechny klimatické zóny), P-design Calibra Eco Cool 8: 6 kW (B0W55), 7 kW (B0W35). P-design Calibra Eco Cool 12: 11 kW (B0W55), 12 kW (B0W35)
- 6) Vždy zkontrolujte místní předpisy a omezení před použitím nemrznoucí kapaliny.
 - 7A) Podle EN12102:2017 a EN 3741:2010 (max. B0W35, min. B0W35).
 - 7B) Hladina akustického výkonu podle energetického štítku, EN 12102:2017 a EN 3741:2010 (B0W55).
- 8) Pokud je TČ součástí integrovaného systému. Podle EU předpisu Eco-design 811/2013.
- 9) Pokud je TČ jediným zdrojem tepla a řídicí systém není zahrnutý. Podle EU předpisu Eco-design 811/2013.
- 10) Výkonnost přípravy teplé vody podle EN16147 COP podle cyklu XL, s řídicím systémem nastaveným na mód Ekonomy a vestavěný zásobníkový ohřívač teplé vody.
- 11) Výkonnost přípravy teplé vody podle EN16147 COP podle cyklu XL, s řídicím systémem nastaveným na mód Normál / Comfort a vestavěný zásobníkový ohřívač teplé vody.
- 12) Výkonnost přípravy teplé vody podle EN16147:2017, V40 podle cyklu XL, COP s řídicím systémem nastaveným na mód Comfort a vestavěný zásobníkový ohřívač teplé vody.

6.2 Min./max. provozní teplota

Na obrázku je vyznačen příklad pracovní obálky kompresoru pro maximální otáčky. Skutečná pracovní obálka se při různých otáčkách kompresoru liší.

**Calibra & Calibra Cool 7
Calibra 12,
Atlas 12**

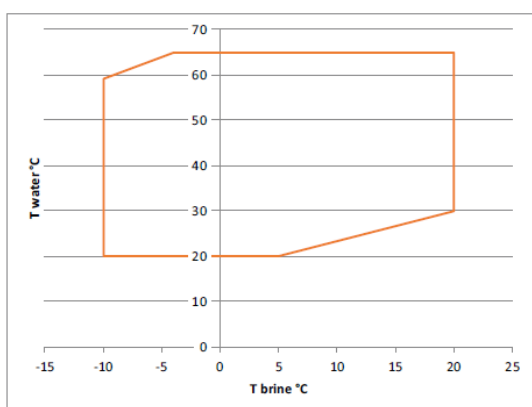
Teplota otopné vody na přívodu (°C)



Teplota nemrzoucí kapaliny

Calibra Eco & Calibra Eco Cool 8

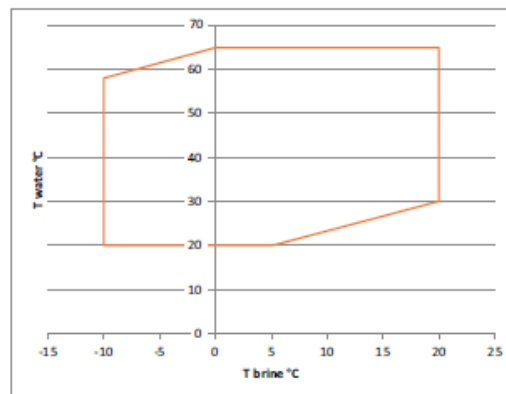
Teplota otopné vody na přívodu (°C)



Teplota nemrzoucí kapaliny do TČ (°C)

Calibra Eco & Calibra Eco Cool 12

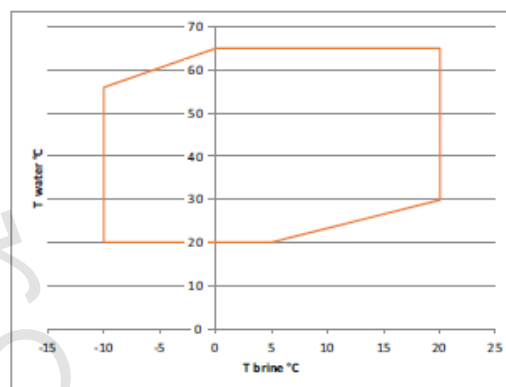
Teplota otopné vody na přívodu (°C)



Teplota nemrzoucí kapaliny

Calibra Eco 16

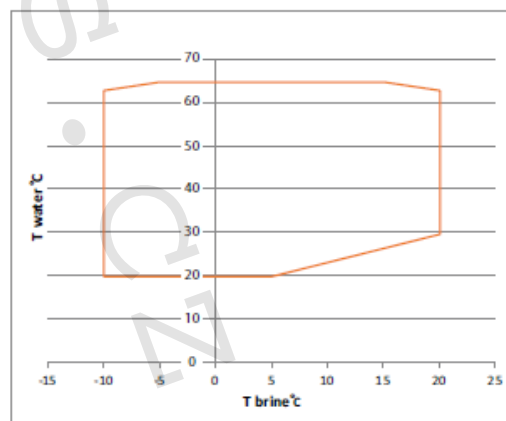
Teplota otopné vody na přívodu (°C)



Teplota nemrzoucí kapaliny

Atlas 18

Teplota otopné vody na přívodu (°C)

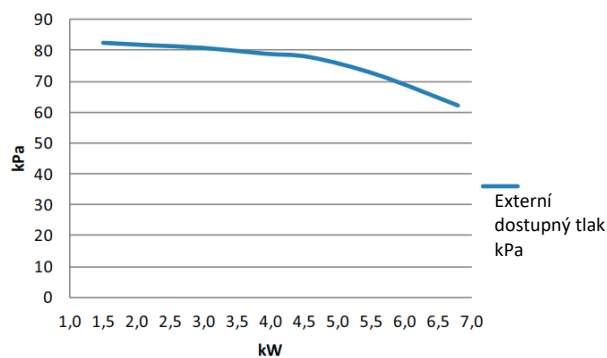
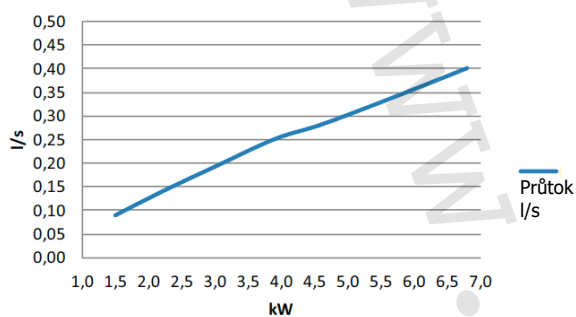


Teplota nemrzoucí kapaliny

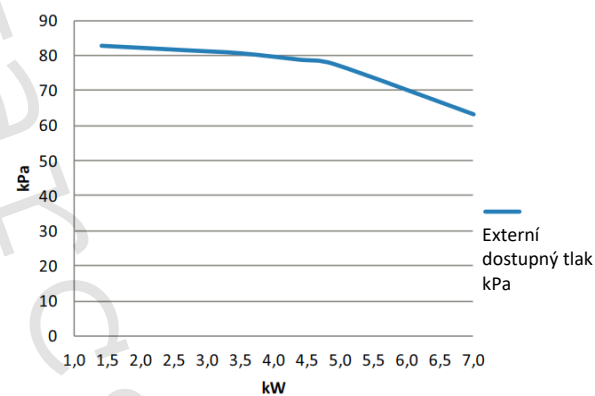
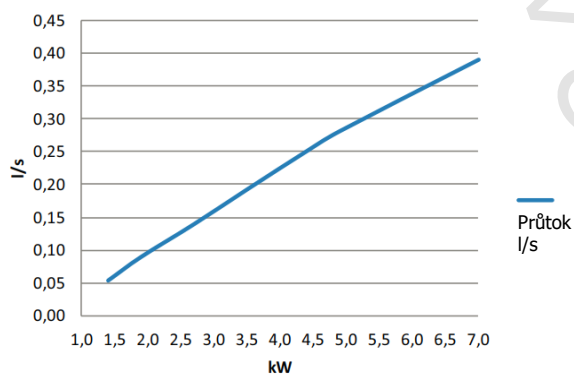
7 Odhadovaný průtok a tlak pro okruh nemrznoucí kapaliny (BW)

7.1 Calibra 7 (Duo), Calibra Eco 8 (Cool, Duo), Calibra Cool 7

Průtok a externí dostupný tlak v okruhu nemrznoucí kapaliny při B0W35 (Δt 3)

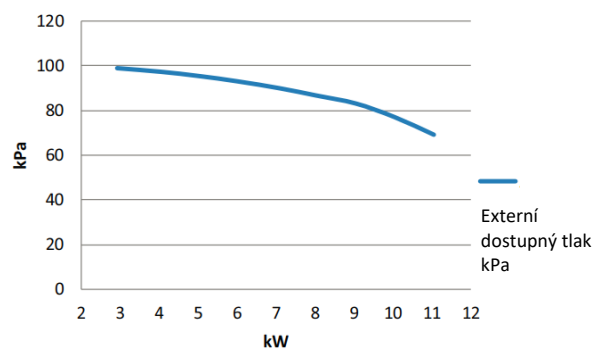
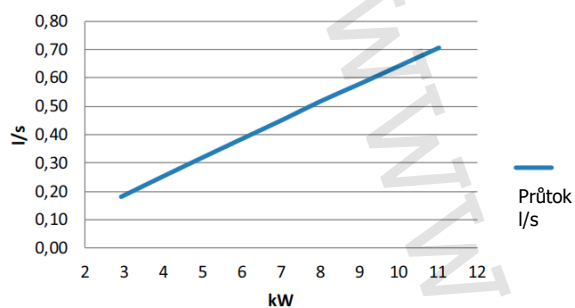


Průtok a externí dostupný tlak v okruhu nemrznoucí kapaliny při B0W55 (Δt 3)

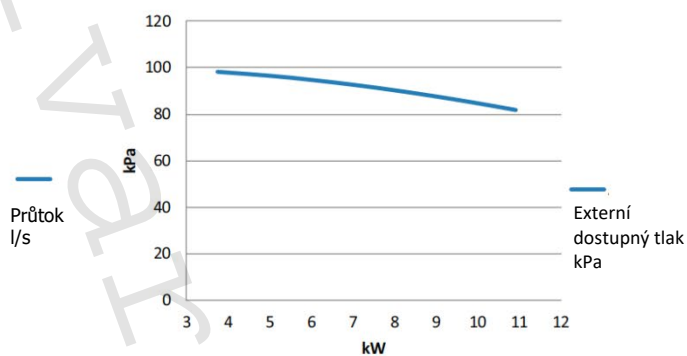
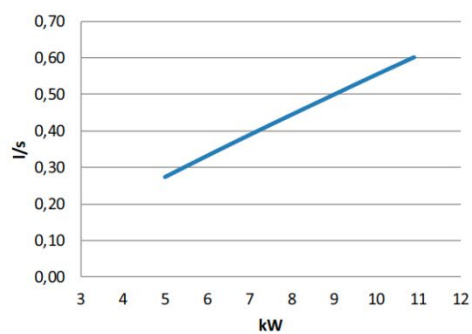


7.2 Calibra 12 (Duo), Calibra Eco 12 (Cool, Duo)

Průtok a externí dostupný tlak v okruhu nemrznoucí kapaliny při B0W35 (Δt 3)

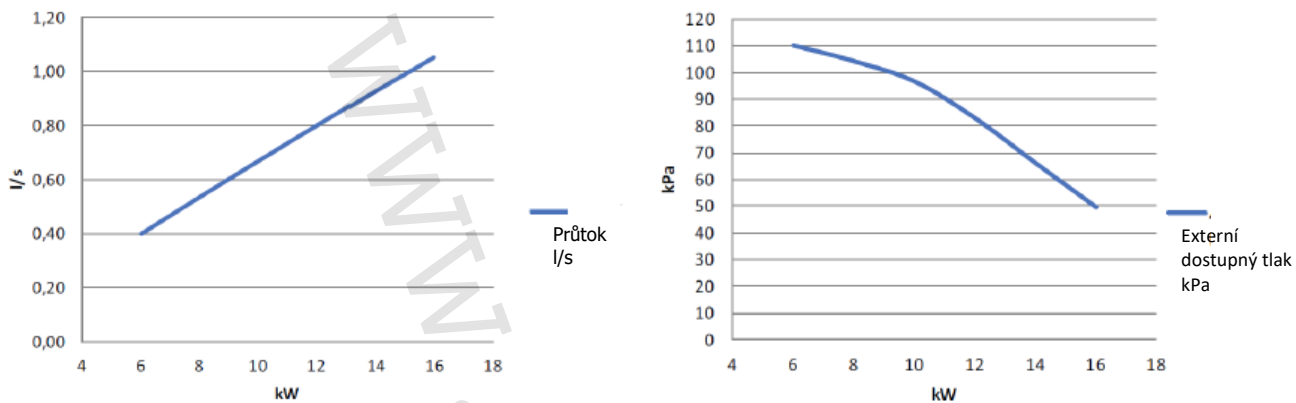


Průtok a externí dostupný tlak v okruhu nemrznoucí kapaliny při B0W55 (Δt 3)



7.3 Calibra Eco 16 (Duo)

Průtok a externí dostupný tlak v okruhu nemrznoucí kapaliny při B0W35 (Δt 3)



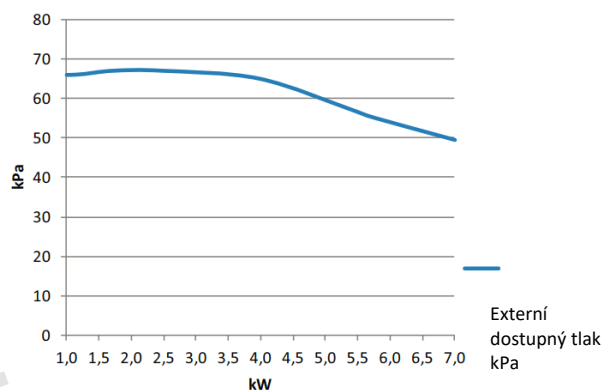
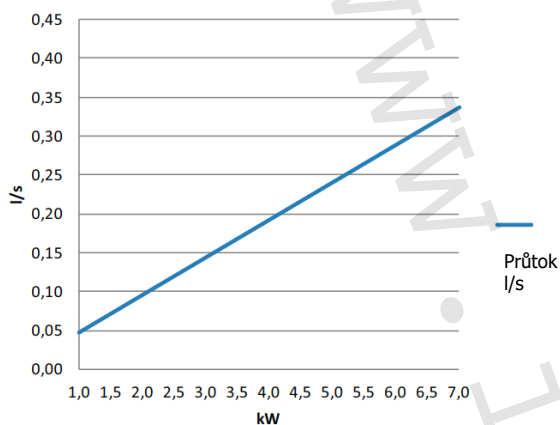
Průtok a externí dostupný tlak v okruhu nemrznoucí kapaliny při B0W55 (Δt 3)



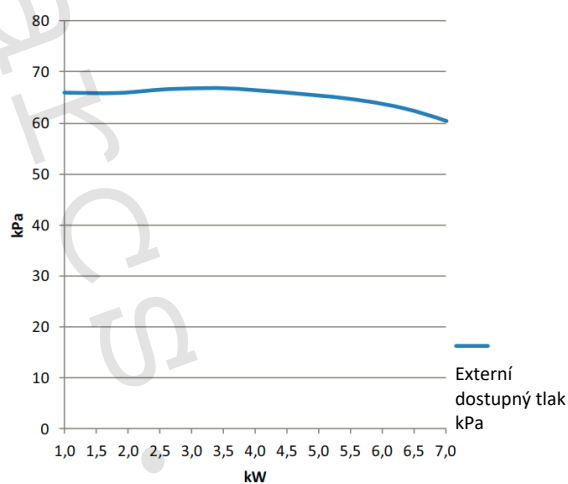
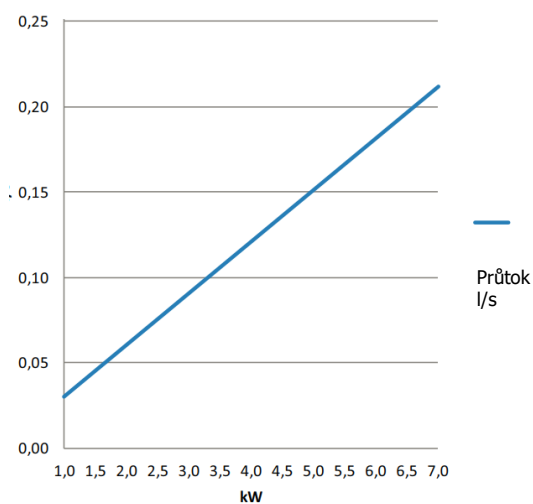
8 Odhadovaný průtok a tlak pro otopnou soustavu

8.1 Calibra 7 (Duo), Calibra Cool 7

Průtok a externí dostupný tlak v otopné soustavě při B0W35 (Δt 5)

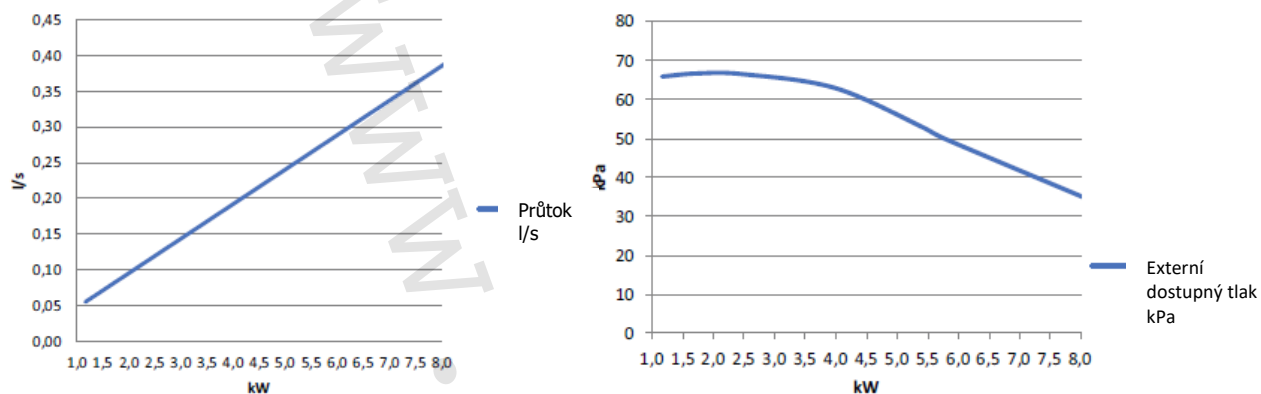


Průtok a externí dostupný tlak v otopné soustavě při B0W55 (Δt 8)

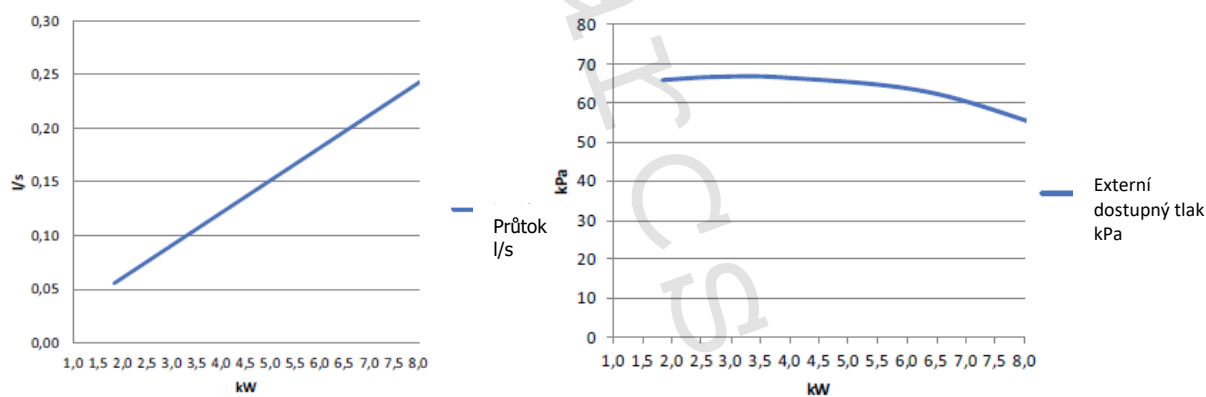


8.2 Calibra Eco 8 (Cool, Duo)

Průtok a externí dostupný tlak v otopné soustavě při B0W35 (Δt 5)

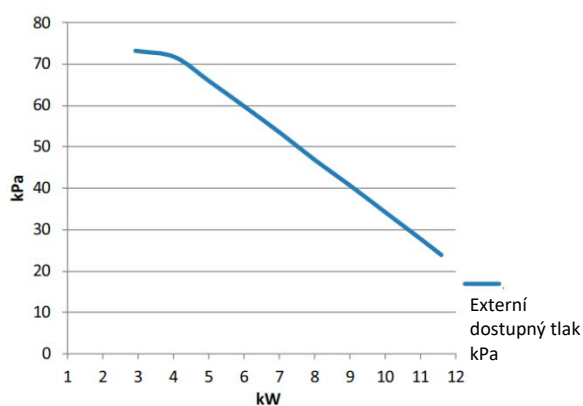
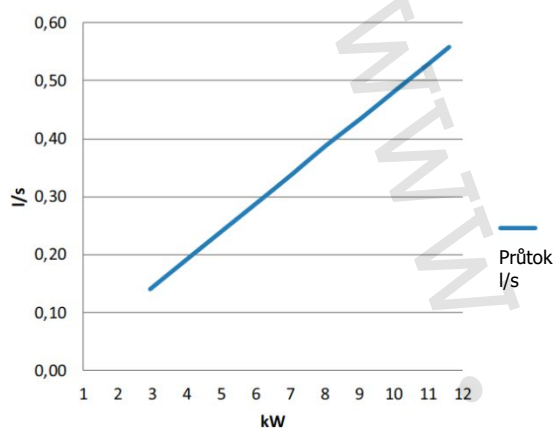


Průtok a externí dostupný tlak v otopné soustavě při B0W55 (Δt 8)

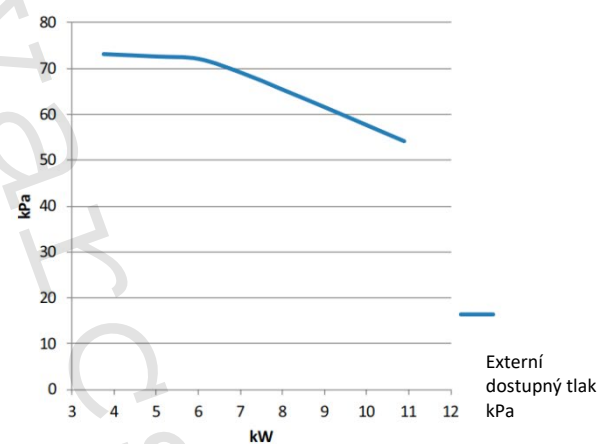
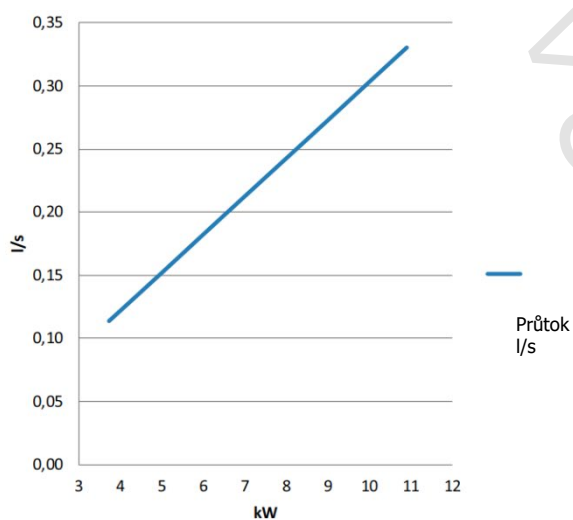


8.3 Calibra (Duo) 12

Průtok a externí dostupný tlak v otopné soustavě při B0W35 (Δt 5)

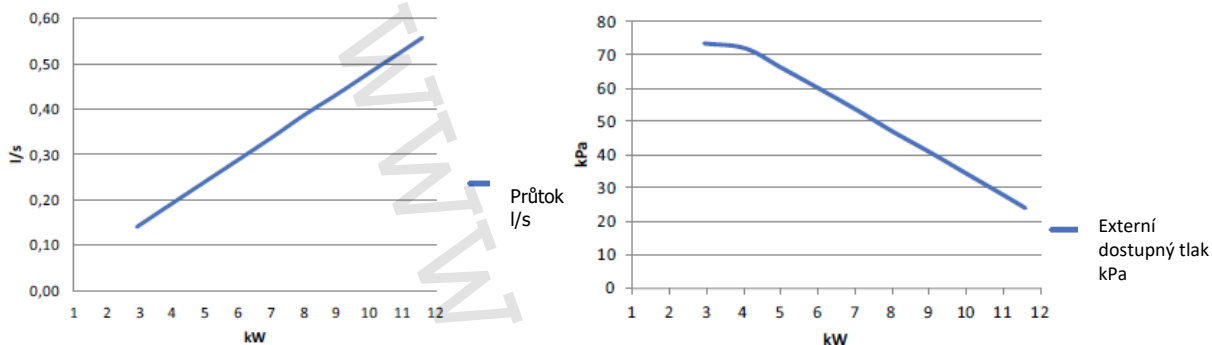


Průtok a externí dostupný tlak v otopné soustavě při B0W55 (Δt 8)

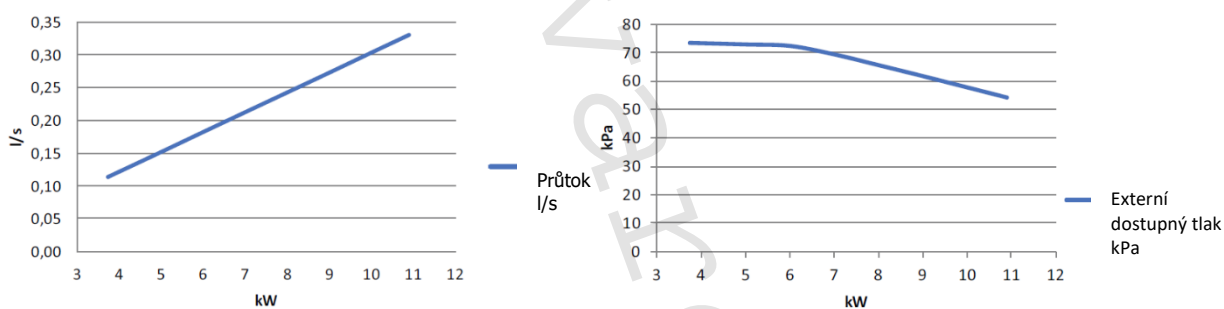


8.4 Calibra Eco (Cool, Duo) 12

Průtok a externí dostupný tlak v otopné soustavě při B0W35 (Δt 5)

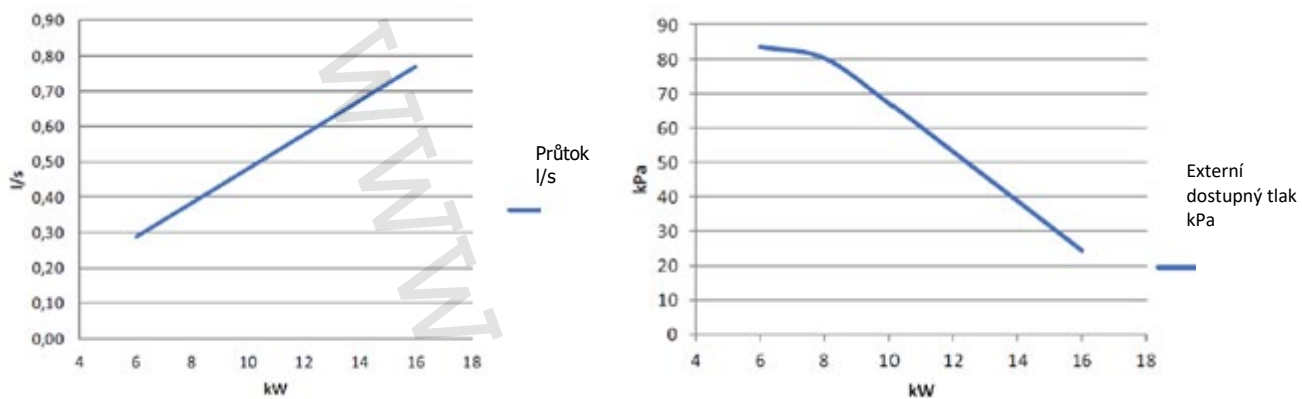


Průtok a externí dostupný tlak v otopné soustavě při B0W55 (Δt 8)

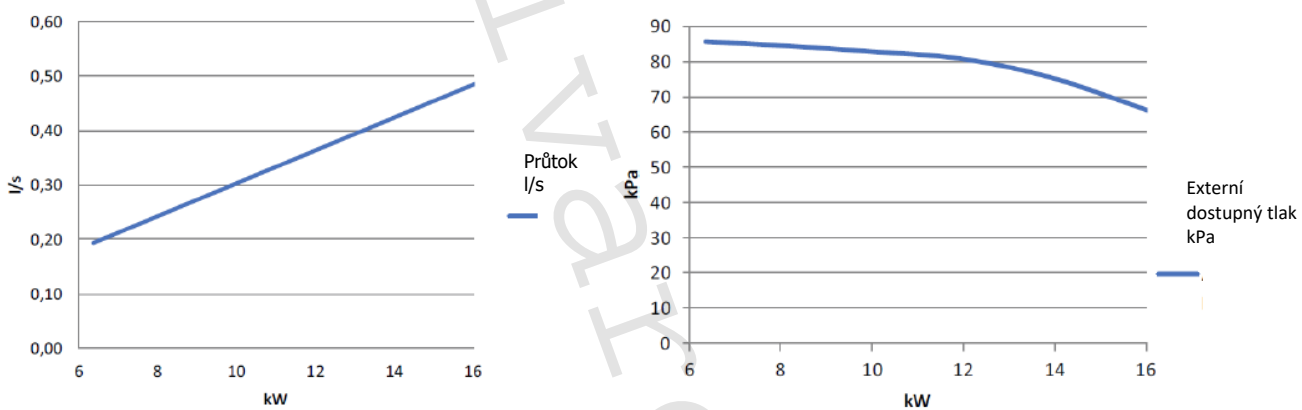


8.5 Calibra Eco 16 (Duo)

Průtok a externí dostupný tlak v otopné soustavě při B0W35 (Δt 3)



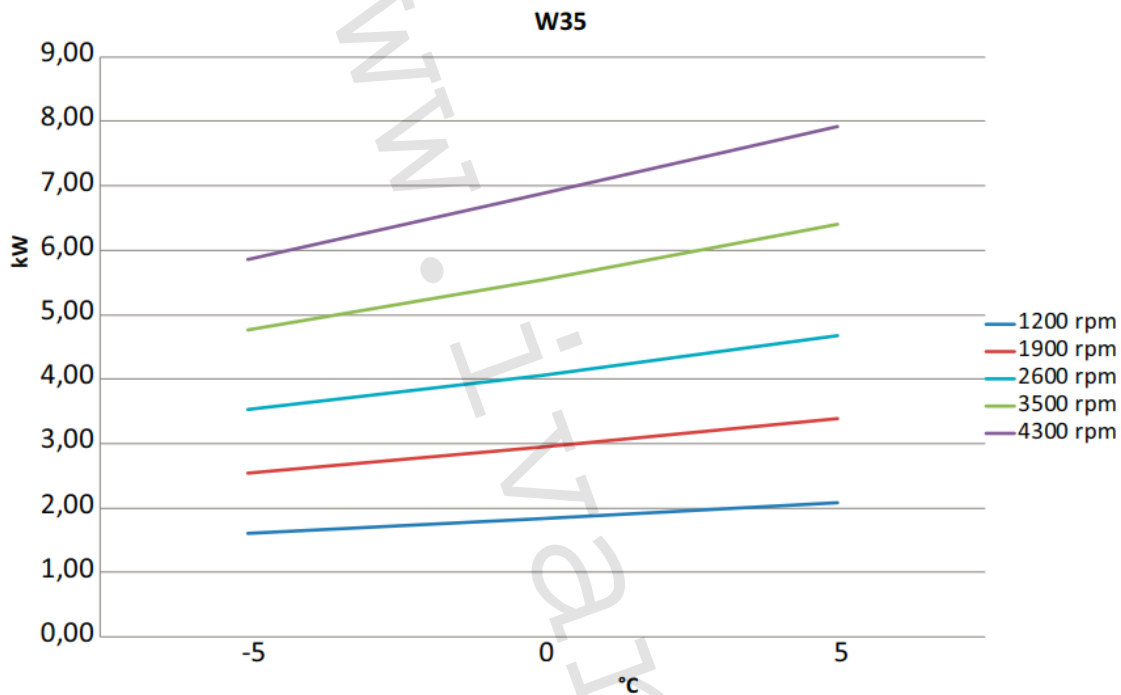
Průtok a externí dostupný tlak v otopné soustavě při B0W55 (Δt 3)



9 Výkonové grafy

9.1 Teplota na přívodu 35 °C pro Calibra 7 (Duo), Calibra Cool 7

Závislost topného výkonu na teplotě vstupující nemrznoucí kapaliny při požadované teplotě na přívodu 35 °C a při různých otáčkách kompresoru.

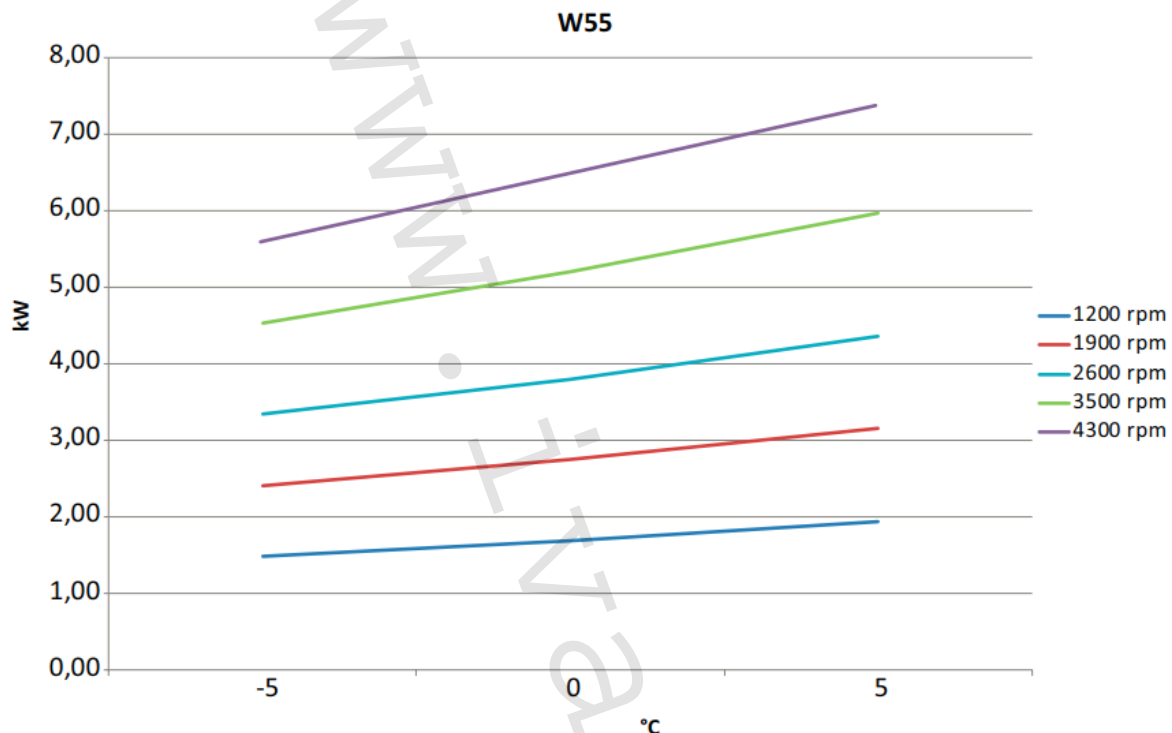


Ot./min	Teplota nemrznoucí kapaliny °C	-5	0	+5	WW +7,5*
1200	Topný výkon (kW)	1,6	1,8	2,1	2,1
	Příkon (kW)	0,5	0,5	0,5	0,5
	COP	3,1	3,7	4,4	4,4
1900	Topný výkon (kW)	2,6	2,9	3,4	3,4
	Příkon (kW)	0,7	0,7	0,7	0,7
	COP	3,8	4,4	5,2	5,2
2600	Topný výkon (kW)	3,5	4,1	4,7	4,7
	Příkon (kW)	0,9	0,9	0,9	0,9
	COP	4,0	4,6	5,3	5,3
3500	Topný výkon (kW)	4,8	5,5	6,4	6,4
	Příkon (kW)	1,2	1,2	1,2	1,2
	COP	3,9	4,5	5,2	5,2
4300	Topný výkon (kW)	5,9	7,1	7,9	7,9
	Příkon (kW)	1,6	1,6	1,6	1,6
	COP	3,7	4,3	4,9	4,9

* Předpokládané použití vřazeného výměníku oddělujícího stranu vody a okruh nemrznoucí kapaliny LMTD výměníku (pokles teploty) 2,5 K

9.2 Teplota na přívodu 55 °C pro Calibra (Duo) 7, Calibra Cool 7

Závislost topného výkonu na teplotě vstupující nemrznoucí kapaliny při požadované teplotě na přívodu 55 °C a při různých otáčkách kompresoru.

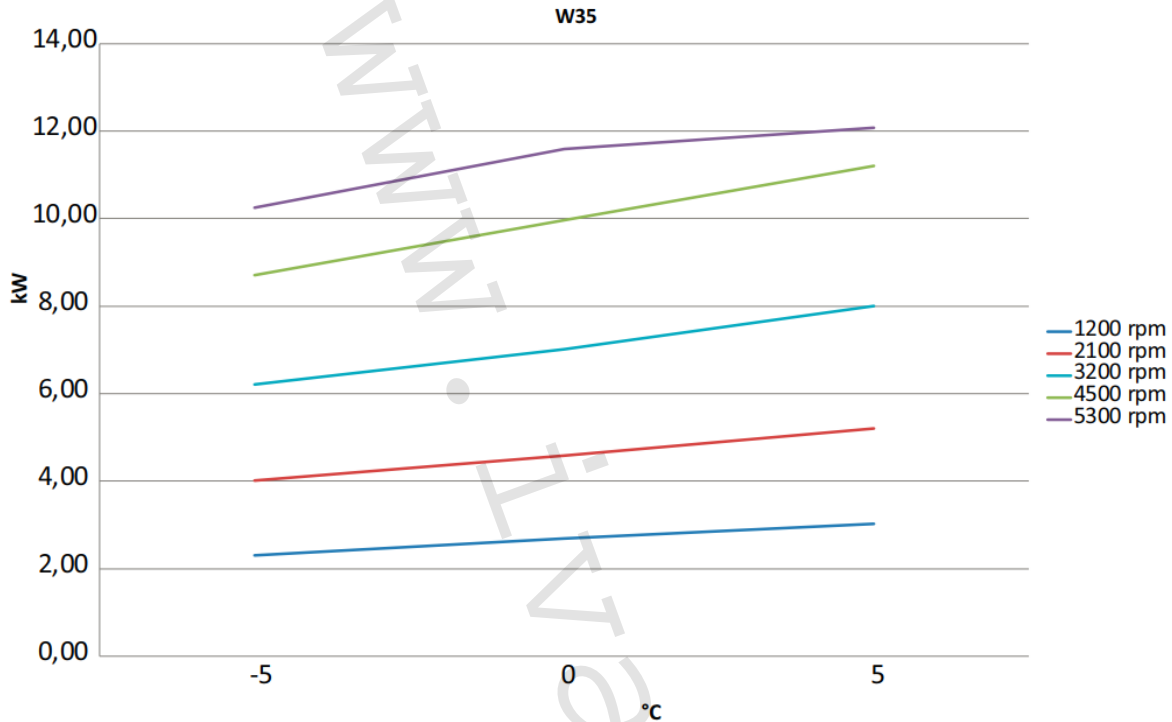


Ot./min	Teplota nemrznoucí kapaliny °C	-5	0	+5	WW +7,5*
1200	Topný výkon (kW)	1,5	1,7	1,9	1,9
	Příkon (kW)	0,8	0,8	0,8	0,8
	COP	2,0	2,2	2,5	2,5
1900	Topný výkon (kW)	2,4	2,8	3,2	3,2
	Příkon (kW)	1,0	1,0	1,0	1,0
	COP	2,4	2,7	3,1	3,1
2600	Topný výkon (kW)	3,4	3,8	4,4	4,4
	Příkon (kW)	1,3	1,3	1,4	1,4
	COP	2,6	2,9	3,2	3,2
3500	Topný výkon (kW)	4,5	5,2	6,0	6,0
	Příkon (kW)	1,8	1,8	1,8	1,8
	COP	2,6	2,9	3,3	3,3
4300	Topný výkon (kW)	5,6	6,5	7,4	7,4
	Příkon (kW)	2,2	2,3	2,3	2,3
	COP	2,5	2,8	3,2	3,2

* Předpokládané použití vřazeného výměníku oddělujícího stranu vody a okruh nemrznoucí kapaliny LMTD výměníku (pokles teploty) 2,5 K

9.3 Teplota na přívodu 35 °C pro Calibra 12 (Duo)

Závislost topného výkonu na teplotě vstupující nemrznoucí kapaliny při požadované teplotě na přívodu 35 °C a při různých otáčkách kompresoru.

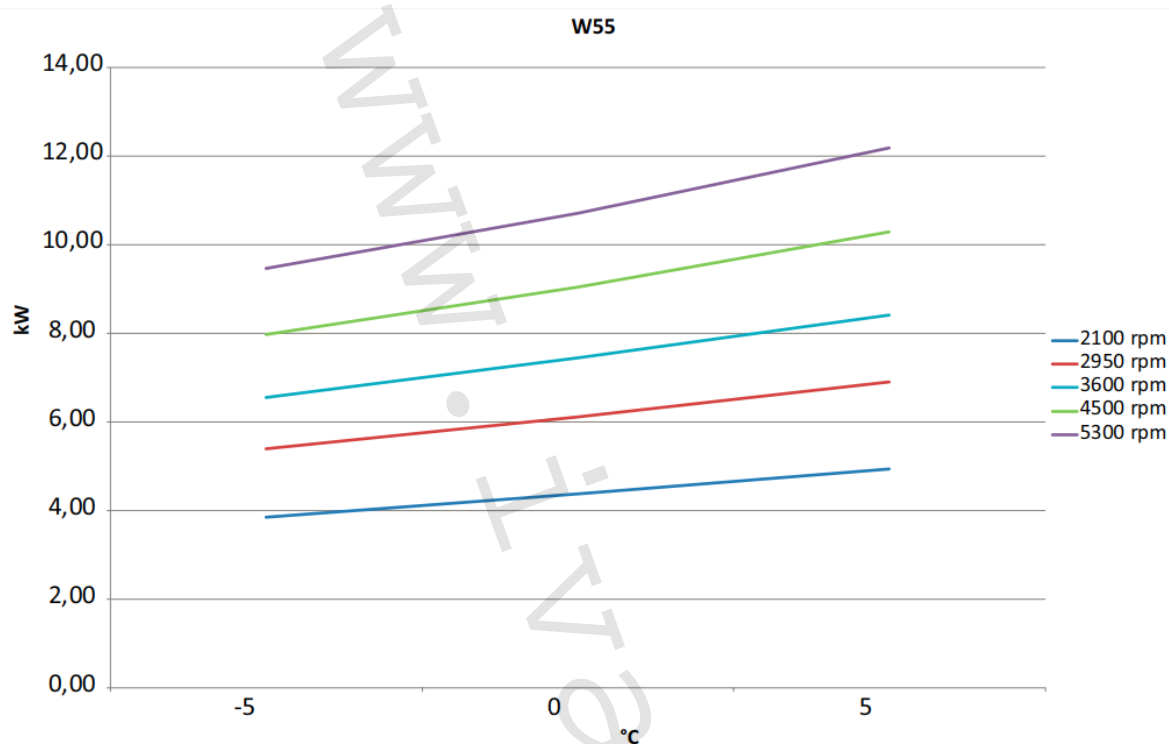


Ot./min	Teplota nemrznoucí kapaliny °C	-5	0	+5	WW +7,5*
1200	Topný výkon (kW)	2,3	2,7	3,0	3,0
	Příkon (kW)	0,7	0,7	0,7	0,7
	COP	3,5	4,1	4,6	4,6
2100	Topný výkon (kW)	4,0	4,6	5,2	5,2
	Příkon (kW)	1,0	1,0	1,0	1,0
	COP	4,0	4,6	5,3	5,3
3200	Topný výkon (kW)	6,2	7,0	8,0	8,0
	Příkon (kW)	1,5	1,5	1,5	1,5
	COP	4,1	4,7	5,3	5,3
4500	Topný výkon (kW)	8,7	10,0	11,2	11,2
	Příkon (kW)	2,2	2,2	2,2	2,2
	COP	4,0	4,6	5,2	5,2
5300	Topný výkon (kW)	10,2	11,6	12,1	12,1
	Příkon (kW)	2,6	2,7	2,7	2,7
	COP	3,9	4,4	4,6	4,6

* Předpokládané použití vřazeného výměníku oddělujícího stranu vody a okruh nemrznoucí kapaliny LMTD výměníku (pokles teploty) 2,5 K

9.4 Teplota na přívodu 55 °C pro Calibra 12 (Duo)

Závislost topného výkonu na teplotě vstupující nemrznoucí kapaliny při požadované teplotě na přívodu 55 °C a při různých otáčkách kompresoru.

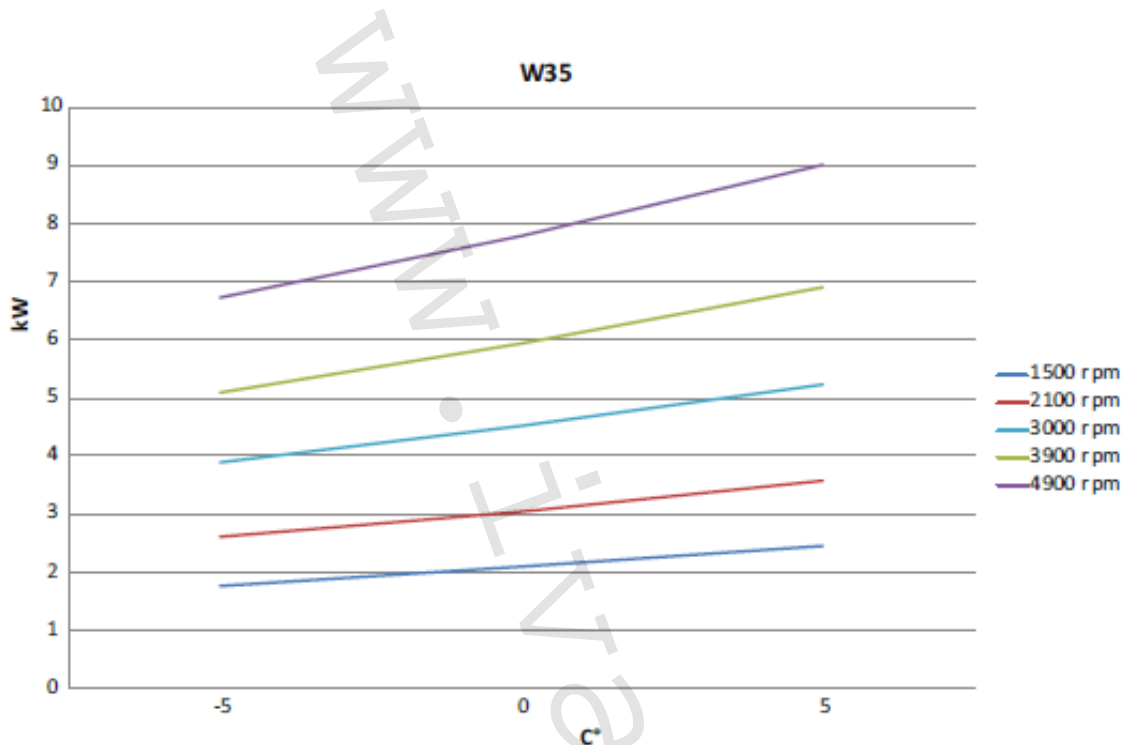


Ot./min	Teplota nemrznoucí kapaliny	-5	0	+5	WW +7,5*
2100	Topný výkon (kW)	3,9	4,4	4,9	4,9
	Příkon (kW)	1,5	1,5	1,5	1,5
	COP	2,6	2,9	3,2	3,2
2950	Topný výkon (kW)	5,4	6,1	6,9	6,9
	Příkon (kW)	2,0	2,0	2,1	2,1
	COP	2,7	3,0	3,4	3,4
3600	Topný výkon (kW)	6,6	7,5	8,4	8,4
	Příkon (kW)	2,4	2,4	2,5	2,5
	COP	2,8	3,1	3,4	3,4
4500	Topný výkon (kW)	8,0	9,1	10,3	10,3
	Příkon (kW)	3,0	3,1	3,1	3,1
	COP	2,7	3,0	3,3	3,3
5300	Topný výkon (kW)	9,5	10,7	12,2	12,2
	Příkon (kW)	3,7	3,7	3,8	3,8
	COP	2,6	2,9	3,2	3,2

* Předpokládané použití vřazeného výměníku oddělujícího stranu vody a okruh nemrznoucí kapaliny LMTD výměníku (pokles teploty) 2,5 K

9.5 Teplota na přívodu 35 °C pro Calibra Eco 8 (Cool, Duo)

Závislost topného výkonu na teplotě vstupující nemrznoucí kapaliny při požadované teplotě na přívodu 35 °C a při různých otáčkách kompresoru.

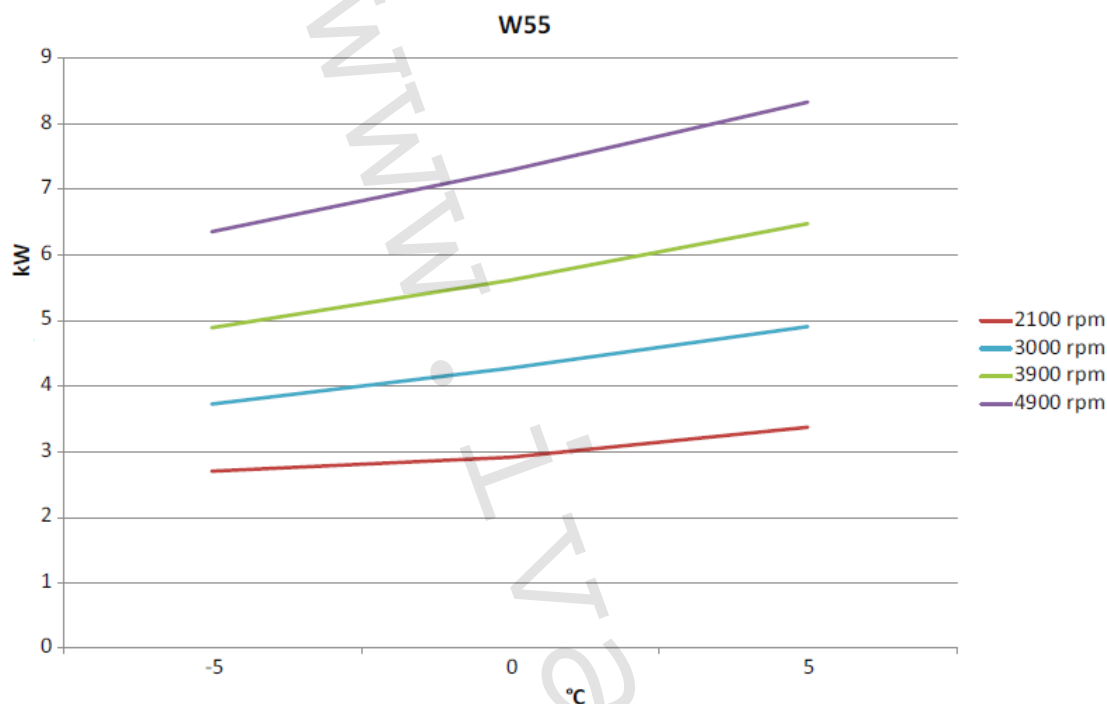


Ot./min	Teplota nemrznoucí kapaliny °C	-5	0	+5	WW +7,5*
1500	Topný výkon (kW)	1,8	2,1	2,5	2,5
	Příkon (kW)	0,6	0,6	0,5	0,5
	COP	3,2	3,8	4,6	4,6
2100	Topný výkon (kW)	2,6	3,1	3,6	3,6
	Příkon (kW)	0,7	0,7	0,7	0,7
	COP	3,7	4,3	5,1	5,1
3000	Topný výkon (kW)	3,9	4,5	5,2	5,2
	Příkon (kW)	1,0	1,0	1,0	1,0
	COP	3,9	4,5	5,2	5,2
3900	Topný výkon (kW)	5,1	5,9	6,9	6,9
	Příkon (kW)	1,3	1,4	1,4	1,4
	COP	3,8	4,4	5,1	5,1
4900	Topný výkon (kW)	6,7	7,8	9,0	9,0
	Příkon (kW)	1,7	1,7	1,7	1,7
	COP	4,0	4,6	5,3	5,3

* Předpokládané použití vřazeného výměníku oddělujícího stranu vody a okruh nemrznoucí kapaliny LMTD výměníku (pokles teploty) 2,5 K

9.6 Teplota na přívodu 55 °C pro Calibra Eco 8 (Cool, Duo)

Závislost topného výkonu na teplotě vstupující nemrznoucí kapaliny při požadované teplotě na přívodu 55 °C a při různých otáčkách kompresoru.

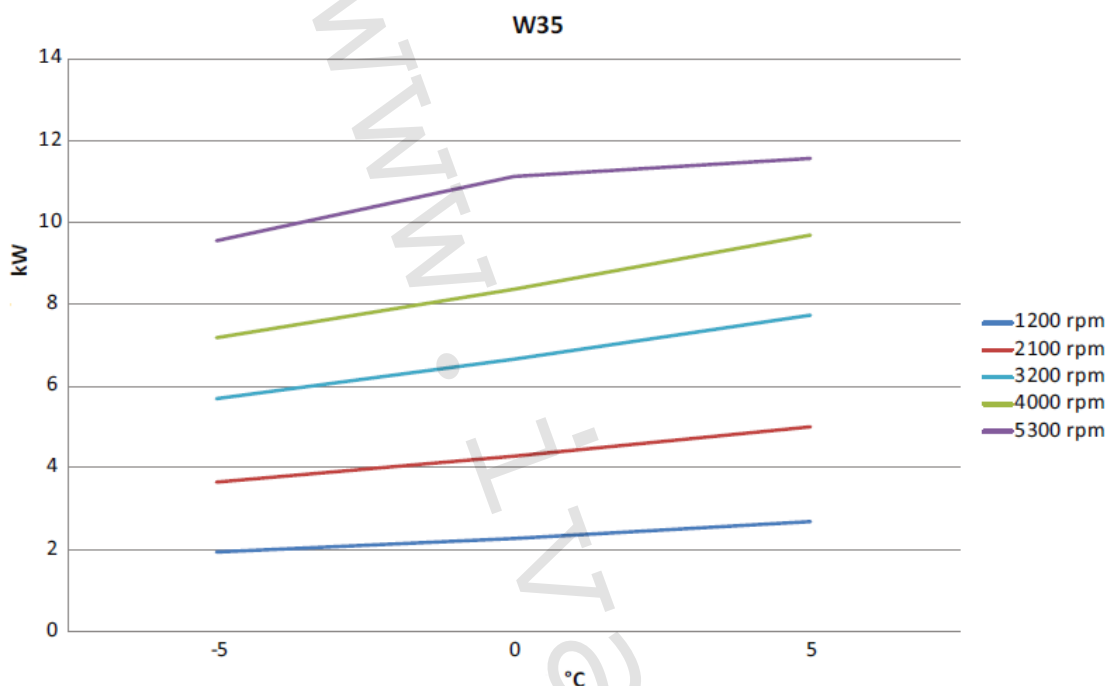


Ot./min	Teplota nemrznoucí kapaliny °C	-5	0	+5	WW +7,5*
1500	Topný výkon (kW)	0	0	0	0
	Příkon (kW)	0	0	0	0
	COP	0	0	0	0
2100	Topný výkon (kW)	2,7	2,9	3,4	3,4
	Příkon (kW)	1,0	1,1	1,1	1,1
	COP	2,6	2,7	3,1	3,1
3000	Topný výkon (kW)	3,7	4,3	4,9	4,9
	Příkon (kW)	1,5	1,5	1,5	1,5
	COP	2,6	2,9	3,3	3,3
3900	Topný výkon (kW)	4,9	5,6	6,5	6,5
	Příkon (kW)	1,9	1,9	2,0	2,0
	COP	2,6	2,9	3,3	3,3
4900	Topný výkon (kW)	6,4	7,3	8,3	8,3
	Příkon (kW)	2,4	2,5	2,5	2,5
	COP	2,7	3,0	3,3	3,3

* Předpokládané použití vřazeného výměníku oddělujícího stranu vody a okruh nemrznoucí kapaliny LMTD výměníku (pokles teploty) 2,5 K

9.7 Teplota na přívodu 35 °C pro Calibra Eco 12 (Cool, Duo)

Závislost topného výkonu na teplotě vstupující nemrznoucí kapaliny při požadované teplotě na přívodu 35 °C a při různých otáčkách kompresoru.

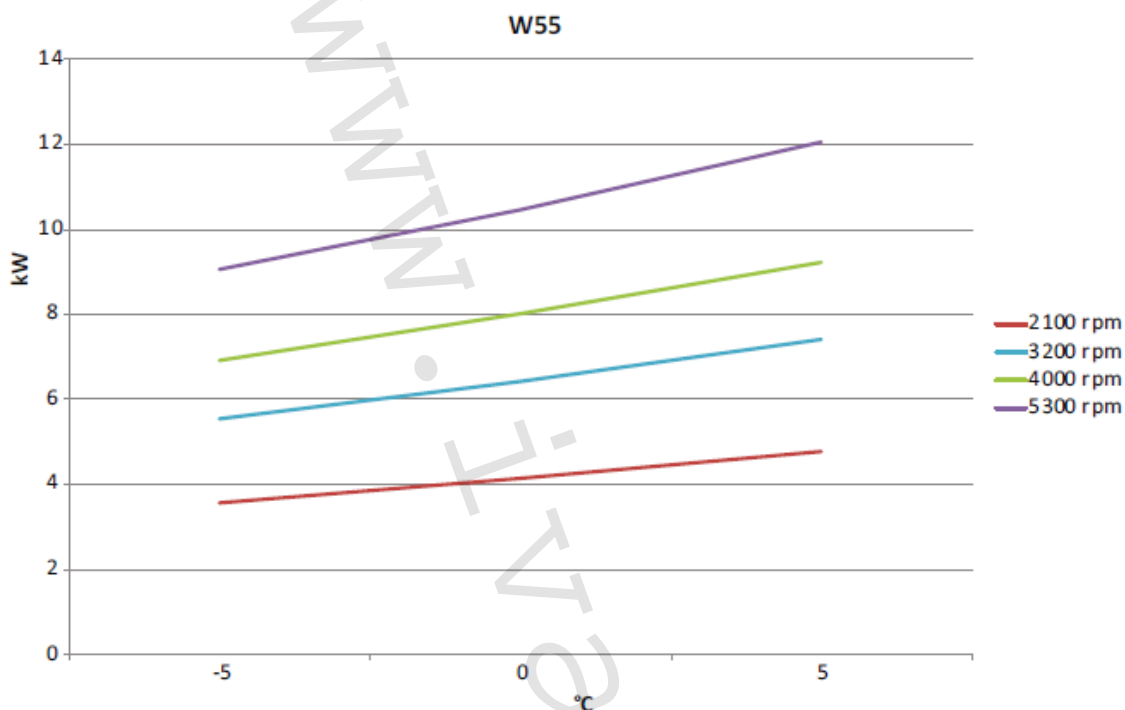


Ot./min	Teplota nemrznoucí kapaliny °C	-5	0	+5	WW +7,5*
1200	Topný výkon (kW)	1,9	2,3	2,7	2,7
	Příkon (kW)	0,6	0,6	0,6	0,6
	COP	3,0	3,7	4,4	4,4
2100	Topný výkon (kW)	3,7	4,3	5,0	5,0
	Příkon (kW)	1,0	1,0	0,9	0,9
	COP	3,8	4,5	5,4	5,4
3200	Topný výkon (kW)	5,7	6,7	7,7	7,7
	Příkon (kW)	1,4	1,4	1,4	1,4
	COP	4,1	4,7	5,5	5,5
4000	Topný výkon (kW)	7,2	8,4	9,7	9,7
	Příkon (kW)	1,8	1,8	1,8	1,8
	COP	4,1	4,7	5,4	5,4
5300	Topný výkon (kW)	9,6	11,1	10,6	10,6
	Příkon (kW)	2,4	2,5	2,5	2,5
	COP	3,9	4,5	4,6	4,6

* Předpokládané použití vřazeného výměníku oddělujícího stranu vody a okruh nemrznoucí kapaliny LMTD výměníku (pokles teploty) 2,5 K

9.8 Teplota na přívodu 55 °C pro Calibra Eco 12 (Cool, Duo)

Závislost topného výkonu na teplotě vstupující nemrznoucí kapaliny při požadované teplotě na přívodu 55 °C a při různých otáčkách kompresoru.

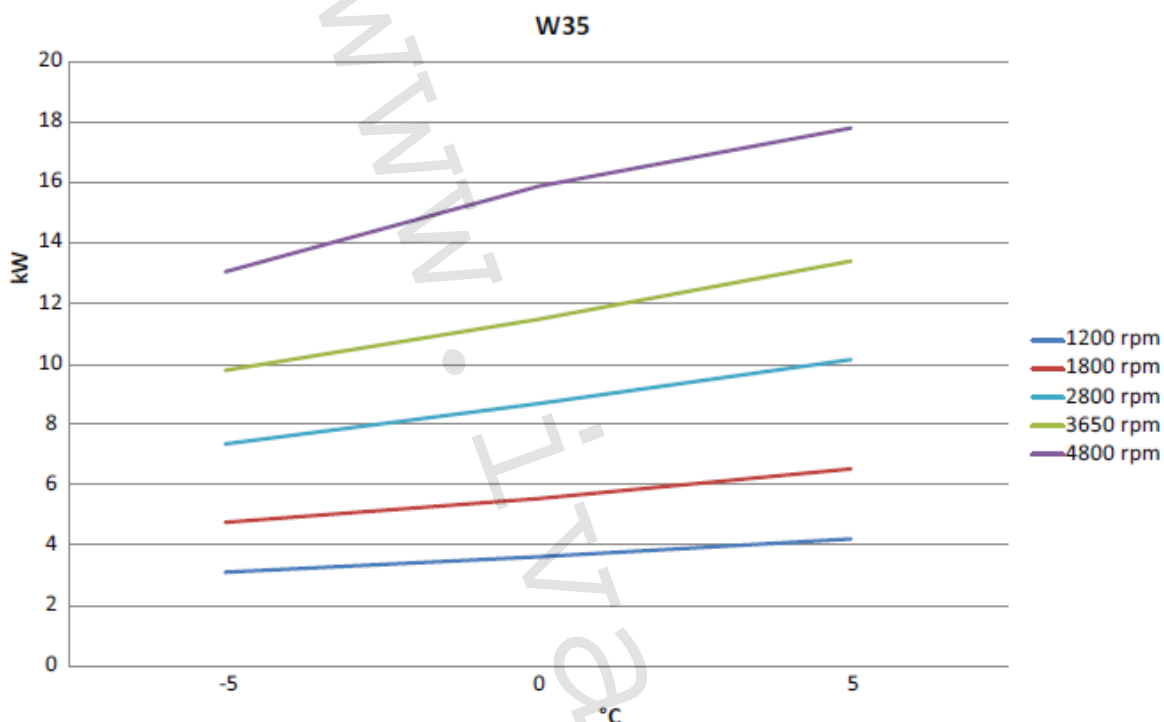


Ot./min	Teplota nemrznoucí kapaliny °C	-5	0	+5	WW +7,5*
1200	Topný výkon (kW)	0	0	0	0
	Příkon (kW)	0	0	0	0
	COP	0	0	0	0
2100	Topný výkon (kW)	3,6	4,1	4,8	4,8
	Příkon (kW)	1,4	1,4	1,5	1,5
	COP	2,5	2,9	3,3	3,3
3200	Topný výkon (kW)	5,5	6,4	7,4	7,4
	Příkon (kW)	2,0	2,1	2,1	2,1
	COP	2,7	3,1	3,5	3,5
4000	Topný výkon (kW)	6,9	8,0	9,2	9,2
	Příkon (kW)	2,5	2,6	2,6	2,6
	COP	2,8	3,1	3,5	3,5
5300	Topný výkon (kW)	9,1	10,5	12,1	12,1
	Příkon (kW)	3,4	3,5	3,6	3,6
	COP	2,7	3,0	3,4	3,4

* Předpokládané použití vřazeného výměníku oddělujícího stranu vody a okruh nemrznoucí kapaliny LMTD výměníku (pokles teploty) 2,5 K

9.9 Teplota na přívodu 35 °C pro Calibra Eco 16 (Duo)

Závislost topného výkonu na teplotě vstupující nemrznoucí kapaliny při požadované teplotě na přívodu 35 °C a při různých otáčkách kompresoru.

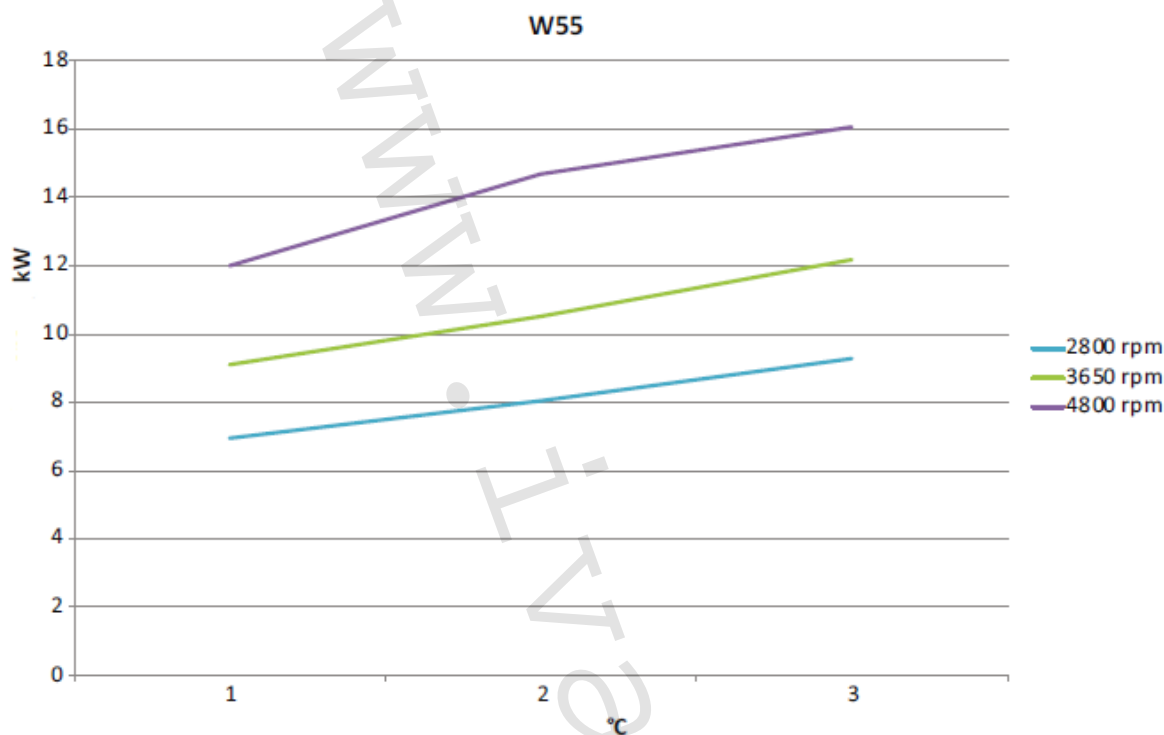


Ot./min	Teplota nemrznoucí kapaliny °C	-5	0	+5	WW +7,5*
1200	Topný výkon (kW)	3,1	3,6	4,2	4,2
	Příkon (kW)	0,9	0,9	0,8	0,8
	COP	3,6	4,3	5,2	5,2
1800	Topný výkon (kW)	4,7	5,6	6,5	6,5
	Příkon (kW)	1,2	1,2	1,1	1,1
	COP	4,0	4,8	5,7	5,7
2800	Topný výkon (kW)	7,4	8,7	10,1	10,1
	Příkon (kW)	1,7	1,8	1,8	1,8
	COP	4,2	5,0	5,8	5,8
3650	Topný výkon (kW)	9,8	11,5	13,4	13,4
	Příkon (kW)	2,3	2,3	2,4	2,4
	COP	4,3	5,0	5,7	5,7
4800	Topný výkon (kW)	13,0	15,9	17,8	17,8
	Příkon (kW)	3,1	3,5	3,3	3,3
	COP	4,2	4,6	5,4	5,4

* Předpokládané použití vřazeného výměníku oddělujícího stranu vody a okruh nemrznoucí kapaliny LMTD výměníku (pokles teploty) 2,5 K

9.10 Teplota na přívodu 55 °C pro Calibra Eco 16 (Duo)

Závislost topného výkonu na teplotě vstupující nemrznoucí kapaliny při požadované teplotě na přívodu 55 °C a při různých otáčkách kompresoru.



Ot./min	Teplota nemrznoucí kapaliny °C	-5	0	+5	WW +7,5*
1200	Topný výkon (kW)	0	0	0	0
	Příkon (kW)	0	0	0	0
	COP	0	0	0	0
1800	Topný výkon (kW)	0	0	0	0
	Příkon (kW)	0	0	0	0
	COP	0	0	0	0
2800	Topný výkon (kW)	7,0	8,0	9,3	9,3
	Příkon (kW)	2,6	2,7	2,7	2,7
	COP	2,6	3,0	3,4	3,4
3650	Topný výkon (kW)	9,1	10,5	12,2	12,2
	Příkon (kW)	3,4	3,4	3,5	3,5
	COP	2,7	3,1	3,5	3,5
4800	Topný výkon (kW)	12,0	14,7	16,1	16,1
	Příkon (kW)	4,4	4,7	4,7	4,7
	COP	2,7	3,1	3,4	3,4

* Předpokládané použití vřazeného výměníku oddělujícího stranu vody a okruh nemrznoucí kapaliny LMTD výměníku (pokles teploty) 2,5 K

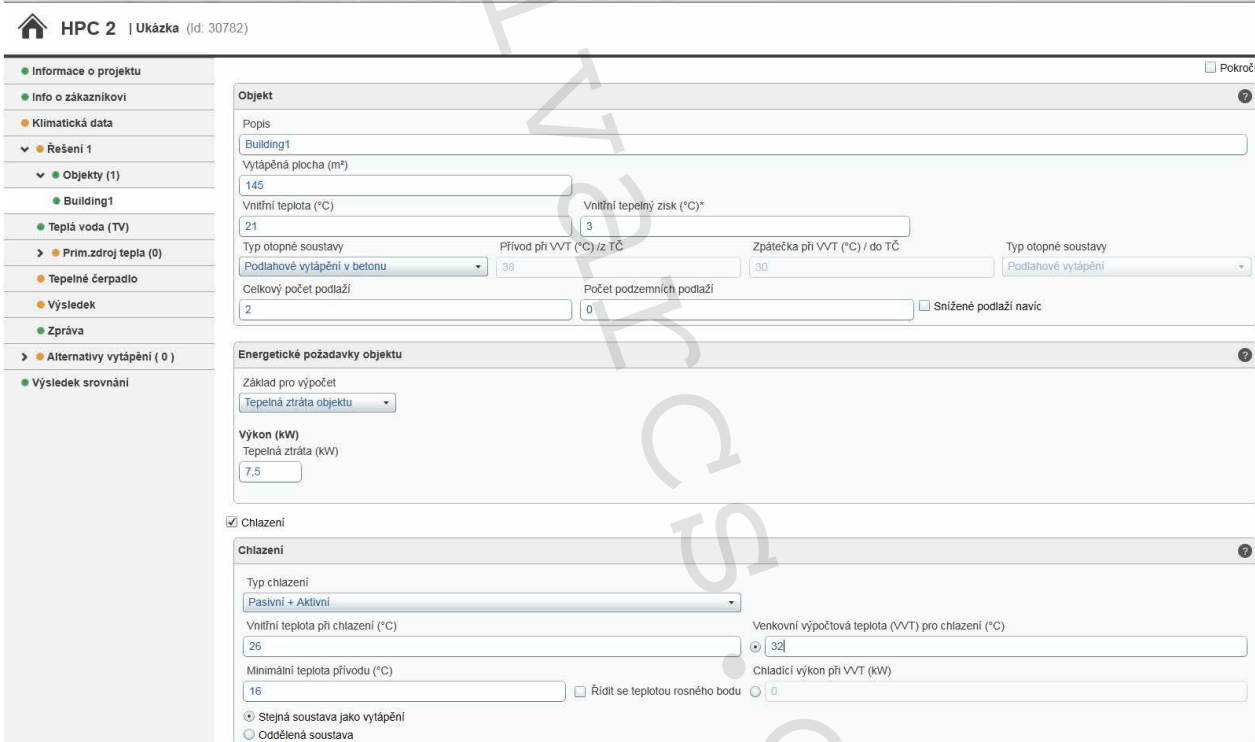
10 Postup při navrhování/dimenzování TČ v programu HPC 2

Pro navrhování tepelného čerpadla Calibra je doporučeno použít výpočtový software HPC 2.

Pro správný návrh tepelného čerpadla je nutno znát základní informace o umístění objektu, o fyzikálně technických vlastnostech objektu, způsobu jeho používání, druhu otopné soustavy, o funkcích, které budou využity (ohřev bazénové vody, chlazení objektu) a informace o preferovaném nízkopotenciálním zdroji tepla, který bude využit. V případě Calibra je to země nebo voda. Pro zjednodušení shromažďování potřebných dat je možno použít poptávkový formulář zde uvedený. Při zadávání hodnot do softwaru HPC 2 je nutno postupovat dle pokynů v nápovědě softwaru.

Jako jedna z nejdůležitějších hodnot pro správný výběr výkonu tepelného čerpadla je volba energetického pokrytí celoroční dodávky tepla do objektu. Pro standardní aplikace je doporučena, resp. optimální hodnota energetického pokrytí potřeby tepla za rok 98 - 100 %. Minimální objem vody v otopné soustavě je 14 l/kW výkonu.

Přístup do online programu HPC 2 je možno obdržet na základě požadavku předaného patřičnému obchodnímu zástupci firmy IVAR CS.



HPC 2 | Ukázka (id: 30782)

Informace o projektu

- Info o zákazníkovi
- Klimatická data
- Rešení 1
 - Objekty (1)
 - Building1
 - Teplá voda (TV)
 - Prim.zdroj tepla (0)
 - Tepelné čerpadlo
 - Výsledek
 - Zpráva
- Alternativy vytápění (0)
- Výsledek srovnání

Objekt

Popis: Building1

Vytápěná plocha (m²): 145

Vnitřní teplota (°C): 21

Vnitřní tepelný zisk (°C)*: 3

Typ otopné soustavy: Podlahové vytápění v betonu

Prívod při VVT (°C)/z TČ: 38

Zpátečka při VVT (°C) / do TČ: 30

Typ otopné soustavy: Podlahové vytápění

Celkový počet podlaží: 2

Počet podzemních podlaží: 0

Snížené podlaží navíc

Energetické požadavky objektu

Základ pro výpočet: Tepelná ztráta objektu

Výkon (kW)

Tepelná ztráta (kW): 7,5

Chlazení

Chlazení

Typ chlazení: Pasivní + Aktivní

Vnitřní teplota při chlazení (°C): 26

Venkovní výpočtová teplota (VVT) pro chlazení (°C): 32

Minimální teplota přívodu (°C): 16

Řídit se teplotou rosného bodu

Chladič výkon při VVT (kW): 0

Stejná soustava jako vytápění

Oddělená soustava

11 Poptávkový formulář

Data požadovaná pro návrh tepelného čerpadla		
Dotaz a popis	Jedn.	Hodnota
Kde se nachází místo realizace tepelného čerpadla? *Zadejte nejbližší město v okolí a PSČ pro zjištění klimatických dat (extrémní nejnižší a průměrné teploty venkovního vzduchu).	město	
	PSČ	
Jaká je tepelná ztráta budovy (TZ)? *Zadejte vypočtenou tepelnou ztrátu (TZ prostupem a větráním) a venkovní teplotu (např. Praha; $t_e = -12\text{ }^\circ\text{C}$), zadejte vytápěnou plochu S v m^2 . Pokud není TZ k dispozici, zadejte měrnou tepelnou ztrátu v W/m^2 , nebo předchozí spotřebu kWh.	Q (kW)	
	t_e ($^\circ\text{C}$)	
	S (m^2)	
Kolik lidí bude obývat budovu? *Je nutno zadat kvůli odhadu spotřeby teplé vody. Při běžném chování dům o 4 obyvatelích má spotřebu cca 4400 kWh/rok.	poč. os.	
Jaká je vnitřní teplota v budově při výše uvedené tep. ztr? *Při požadované vyšší vnitřní teplotě, než je uvažována při výpočtu TZ je nutno přepočítat TZ.	t_i ($^\circ\text{C}$)	
Jaký je požadovaný zdroj nízkopotenciálního tepla? *Možnosti: venkovní vzduch (vychází z klimatických dat místa realizace), povrchový zemní kolektor (zadat druh zeminy a plochu k dispozici), vrt (zadat typ podloží), podzemní voda (zadat vydatnost a teplotu zdroje).	zdroj tepla	
Jaký je druh otopné soustavy? *Otopná soustava může být radiátorová, kde je doporučený teplotní spád 55/47 $^\circ\text{C}$, podlahová s teplotním spádem 38/30 $^\circ\text{C}$ (v betonu) nebo 45/37 $^\circ\text{C}$ (ve dřevě). Pokud je soustava smíšená, volí se vyšší teplotní spád. V případě jiných teplot zadejte teploty.	otopná s.	
Jaký bude pomocný zdroj tepla? *Ve většině případů se volí jako pomocný zdroj tepla elektrické několikastupňové topné těleso integrované v tepelném čerpadle. Pokud je v budově již nainstalován kupříkladu plynový kotel, lze jej použít místo elektrického tělesa.	pom. zdr.	
Bude požadováno chlazení? (pasivní nebo aktivní) *Možnost pasivního chlazení je pouze se získáváním tepla ze země (vrt, plošný kolektor) nebo z vody. Aktivní chlazení je možno i se vzduchovými TČ.	chlazení	
Bude vyhříván bazén, krytý, nekrytý, plocha m^2, souč. k? *Zadat, jestli bude bazén krytý nebo nekrytý, k je součinitel přestupu tepla $\text{W}/\text{m}^2\text{K}$.	bazén	
Kdy předpokládáte termín realizace?	datum	

ZDE PROSÍM O VYPLNĚNÍ KONTAKTNÍCH INFORMACÍ:

	Instalační firma	Koncový zákazník
Název instalace:		
Jméno a příjmení, titul:		
Ulice, číslo popisné:		
PSČ, město:		
Telefon (mobil):		
e-mail:		

Děkuji za vyplnění a zaslání na e-mail jokes@ivarcs.cz

12 Kontrolní seznam

Umístění TČ:	OK	Není OK
Tepelné čerpadlo musí být umístěno v prostředí, kde nemrzne.		
Podlaha musí mít dostatečnou nosnost pro celkovou hmotnost tepelného čerpadla s naplněným zásobníkovým ohřivačem teplé vody, viz tabulka.		
Pro vnitřní jednotku je k dispozici podlahová jímka (odvodnění se sifonem, ne do kanalizace).		

Kvalita vody	ANO	NE
Je instalován filtr ve zpátečce otopné soustavy?		
Vyhovují parametry vody referenčním hodnotám kvality vody?		
Je instalován v otopné soustavě magnetický filtr?		
Je instalována úprava vody?		

Objem vody	ANO	NE
Je v otopné soustavě dostatečné množství vody? Přečtěte si kapitolu <i>Objem vody v otopné soustavě</i> .		
Je zapotřebí dodatečná nádrž?		

Potrubí	ANO	NE
Je dimenze potrubí v otopné soustavě dostatečná pro dosažení nominálního průtoku?		
Jsou pojistné ventily situovány tak aby vytékající voda nezatekla do TČ?		

13 Upozornění

- Společnost IVAR CS spol. s r.o. si vyhrazuje právo provádět v jakémkoliv momentu a bez předchozího upozornění změny technického nebo obchodního charakteru u výrobků uvedených v tomto technickém listu.
- Vzhledem k dalšímu vývoji výrobků si vyhrazujeme právo provádět technické změny nebo vylepšení bez oznámení, odchylky mezi vyobrazeními výrobků jsou možné.
- Informace uvedené v tomto technickém sdělení nezbavují uživatele povinnosti dodržovat platné normativy a platné technické předpisy.
- Dokument je chráněn autorským právem. Takto založená práva, zvláště práva překladu, rozhlasového vysílání, reprodukce fotomechanikou, nebo podobnou cestou a uložení v zařízení na zpracování dat zůstávají vyhrazena.
- Za tiskové chyby nebo chybné údaje nepřebíráme žádnou zodpovědnost.