

1) Výrobek: BEZPEČNOSTNÍ POJISTNÁ SKUPINA

2) TYP: IVAR.BS 303



3) Instalace:



Instalaci a uvedení do provozu, stejně jako připojení elektrických komponentů, musí provádět výhradně osoba odborně způsobilá s patřičnou elektro-technickou kvalifikací v souladu se všemi národními normami a vyhláškami platnými v zemi instalace. Během instalace a uvádění do provozu musí být dodrženy instrukce a bezpečnostní opatření uvedené v tomto návodu. Provozovatel nesmí provádět žádné zásahy a je povinen se řídit pokyny uvedenými níže a dodržovat je tak, aby nedošlo k poškození zařízení nebo k újmě na zdraví obsluhujícího personálu při dodržení pravidel a norem bezpečnosti práce.

4) Charakteristika použití:

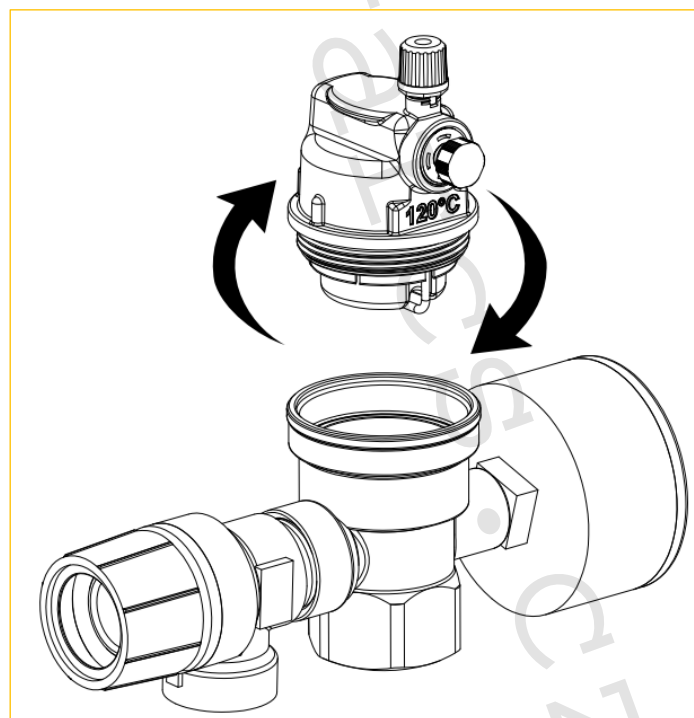
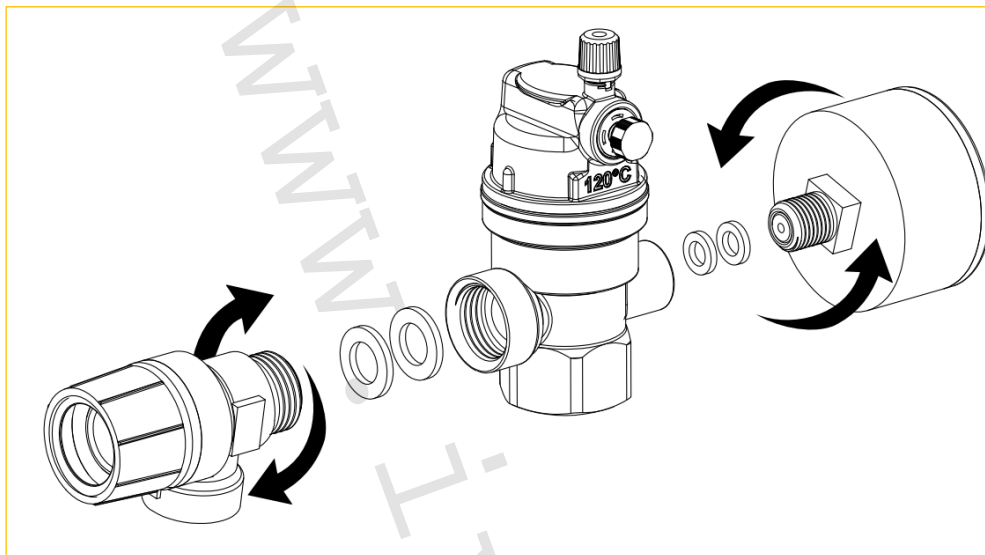
Bezpečnostní pojistná skupina s příslušenstvím. Speciální tvar konzole umožňuje, aby otopná voda s malými vzduchovými bublinkami byla vedena k automatickému odvzdušňovacímu ventilu. Pojistný ventil je vyroben v souladu se základními požadavky bezpečnostní normy pro tlaková zařízení, stanovené směrnicí 2014/68/UE Evropského parlamentu a Rady Evropské Unie pro harmonizaci předpisů členských států.

5) Montážní postup:

Instalace musí být provedena výhradně dle návodu výrobce nebo jeho zástupce s podmínkou dodržení všech provozních parametrů a technických limitů uváděných v technickém listě. Při instalaci je nutné používat takové těsnicí prvky na závitech, které splňují požadavky na provozní podmínky teplotní, tlakové a typ média.

Instalace mosazných závitových armatur musí být provedena bez jakéhokoliv namáhání, napětí a přidavných sil, nadměrný krouticí moment může poškodit tělo armatury. Při instalaci je nutné zohledňovat délkovou dilataci potrubí v závislosti na typu materiálu a v případě potřeby ji řešit vhodnou kompenzační armaturou. Instalace se provádí k tomu určeným stranovým klíčem o příslušné velikosti nebo k tomu určenými instalatérskými siko kleštěmi (s hladkými dosedacími plochami) pro utahování šestihranů.

6) Instalace:



Provedení:

Konzola bezpečnostní pojistné skupiny je vyrobena z kvalitní mosazi CW617N. Speciální tvar umožňuje odloučit z otopné vody malé vzduchové bublinky a následně je odstranit automatickým odvzdušňovacím ventilem. Připojení ke zdroji tepla vnitřním 3/4" vnitřním závitem.

Skupina obsahuje:

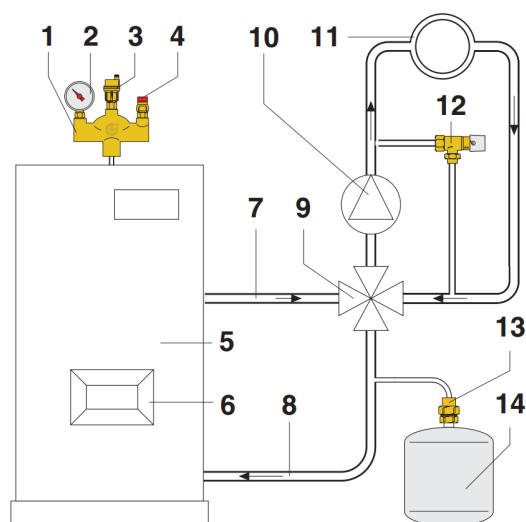
Manometr v kovovém pouzdře s přípojovacím závitem 1/4", Ø 50 mm s červeným ukazatelem provozního tlaku, integrovaný a funkčně spolehlivý automatický odvzdušňovací ventil s plovákem z vysoce kvalitního plastu a bezpečnostní pojistný ventil 3 bar s přípojovacím závitem 1/2" x 1/2".

Jednotlivé armatury bezpečnostní pojistné skupiny (manometr, automatický odvzdušňovací ventil a bezpečnostní pojistný ventil) jsou testovány na funkčnost a těsnost. Instalace vzhledem k pojistnému ventilu musí být provedena nad hladinou otopné vody v těsné blízkosti zdroje vytápění. Závitové 3/4" připojení se zdrojem vytápění musí být co nejkratší a mezi bezpečnostní pojistnou skupinou a zdrojem vytápění nesmí být instalovaná uzavírací armatura.

Instalace musí být provedena ve vertikální poloze. Vypouštěcí potrubí z bezpečnostního pojistného ventilu musí být namontováno takovým způsobem, aby nebyla ovlivněna jeho správné funkce a nedocházelo ke škodám nebo zranění. Vypouštěcí potrubí musí mít stejný rozměr jako vypouštěcí hrdlo bezpečnostního pojistného ventilu, nesmí být delší než 2 m a nesmí mít na trase více jak dva oblouky. V případě překročení těchto maximálních hodnot (2 m potrubí, 2 oblouky) musí být zvolena dimenze výtokového potrubí větší. Nicméně v tomto ohledu je nutné uvést, že více než 4 m potrubí a 3 oblouky nejsou povoleny.

Vypouštěcí potrubí nesmí umožnit hromadění kondenzátu a umožnit zamrznutí. V souladu s platnou legislativou, musí být výtok z bezpečnostního pojistného ventilu viditelný a proveden do vhodného potrubí.

7) Schéma zapojení:



- 1) Bezpečnostní pojistná skupina
- 2) Manometr
- 3) Automatický odvzdušňovací ventil
- 4) Bezpečnostní pojistný ventil
- 5) Zdroj vytápění
- 6) Hořák
- 7) Přívodní potrubí
- 8) Vratné potrubí
- 9) 4cestný směšovací ventil
- 10) Oběhové čerpadlo
- 11) Otopná tělesa
- 12) Diferenční ventil
- 13) Bezpečnostní uzávěr expanzní nádoby
- 14) Expanzní nádoba s membránou

8) Uvedení do provozu:

Při prvním spuštění otopného systému naplňte zdroj vytápění a otopný systém na požadovaný statický tlak. Proved'te ohřev zdroje vytápění na maximální teplotu, přičemž musí být zajištěno, že zvýšení tlaku nepřekročí hodnotu 2 bary. Pokud tlak překročí hodnotu 2 bary je v expanzní nádobě nedostatečný tlak, proved'te její dotlakování. Provozní parametry bezpečnostní pojistného ventilu jsou vyznačeny na bezpečnostním štítku ovládací hlavy.

9) Těsnění na závitech:

- Při použití doporučených těsnicích materiálů je nutné postupovat podle návodu výrobce nebo jeho zástupce.
- K těsnění na závitech se nedoporučuje používat jako těsnicí materiál konopné vlákno z důvodu rizika přepakování a následného roztržení těla armatury.

10) Doporučené těsnicí materiály:

- Těsnicí teflonové pásky PTFE
- Těsnicí teflonové šňůry
- Těsnicí teflonové nitě
- Těsnicí pasty
- Těsnicí gely

11) Provozní parametry:

- Maximální provozní tlak PN 3
- Maximální provozní teplota +95 °C

12) Poznámka:

POZOR

Teplota vody nad +50 °C může způsobit vážné popáleniny. Při instalaci, provozu a údržbě pojistných ventilů je nutné přijmout nezbytná opatření, aby nedošlo k ohrožení osob.

Bezpečnostní pojistné ventily splňují bezpečnostní požadavky stanovené směrnicí pro tlaková zařízení 2014/68/EU Evropského parlamentu a Rady pro harmonizaci předpisů členských států. Návod k instalaci je vytvořen podle článku 3.4 přílohy 1 směrnice o tlakových zařízeních 2014/68 / EU, který byl dodán s výrobkem.

Před každým zprovozněním otopného systému, zejména při kombinaci podlahového a radiátorového vytápění, důrazně upozorňujeme na výplach celého systému dle návodu výrobce. Doporučujeme ošetření otopného systému přípravkem GEL.LONG LIFE 100. Prodejce nenese zodpovědnost za funkční závady způsobené nečistotami v systému.

13) Upozornění:

- Společnost IVAR CS spol. s r.o. si vyhrazuje právo provádět v jakémkoliv momentu a bez předchozího upozornění změny technického nebo obchodního charakteru u výrobků, uvedených v tomto návodu.
- Vzhledem k dalšímu vývoji výrobků si vyhrazujeme právo provádět technické změny nebo vylepšení bez oznámení, odchylky mezi vyobrazeními výrobků jsou možné.
- Informace uvedené v tomto technickém sdělení nezbavují uživatele povinnosti dodržovat platné normativy a platné technické předpisy.
- Dokument je chráněn autorským právem. Takto založená práva, zvláště práva překladu, rozhlasového vysílání, reprodukce fotomechanikou, nebo podobnou cestou a uložení v zařízení na zpracování dat zůstávají vyhrazena.
- Za tiskové chyby nebo chybné údaje nepřebíráme žádnou zodpovědnost.