



**IVAR-TT**  
ČERPAČÍ TECHNIKA

**DAB**<sup>®</sup>

WATER • TECHNOLOGY

# EVOSTA 2 EVOSTA 3

ELEKTRONICKÁ OBĚHOVÁ ČERPADLA PRO  
OTOPNÉ A KLIMATIZAČNÍ SYSTÉMY



EVOSTA 3

K L D  
8.8  
m<sup>3</sup>/h m W

MODE

**DAB**





V souladu s Evropskou směrnicí  
ErP 2009/125/EC (dříve EuP) 2015

### TECHNICKÁ DATA

**Provozní rozsah:** od 0,4 do 3,6 m<sup>3</sup>/h s výtlačnou výškou až do 6,9 m  
**Rozsah teploty kapaliny:** od -10 °C do +110 °C  
**Pracovní tlak:** 10 bar (1000 kPa)  
**Stupeň krytí:** IPX5  
**Třída izolace:** F  
**Instalace:** s horizontální osou hřídele motoru  
**Standardní napětí:** jednofázové 1x230 V~ 50/60 Hz  
**Čerpaná kapalina:** čistá, bez pevných částic či minerálních olejů, neviskozni, chemicky neutrální, vlastnostmi blízká vodě (max. koncentrace glykolu 30%)

### POUŽITÍ

Elektronická oběhová čerpadla s nízkou spotřebou energie určená pro cirkulaci vody, vhodná pro všechny typy domovních topných a klimatizačních systémů.

### VÝHODY

Moderní technologie synchronního motoru s permanentním magnetem a frekvenčním měničem, zajišťuje u nové řady oběhových čerpadel **EVOSTA2** vysokou účinnost ve všech aplikacích a přináší nemalé výhody v oblasti úspory energie. Z tohoto důvodu je nové oběhové čerpadlo **EVOSTA2** v souladu s Evropskou směrnicí 2009/125/ES Erp (dříve Eup) a je připraveno vyhovět také požadavkům směrnice 2015 Erp (EEL ≤ 0,18). Oběhové čerpadlo **EVOSTA2** je vybaveno elektronickým zařízením, které zachycuje změny požadované systémem a dle toho automaticky přizpůsobuje výkon oběhového čerpadla, aby byla stále zajištěna optimální účinnost a minimální spotřeba energie.

Elektronické oběhové čerpadlo **EVOSTA2** je také ideální jako náhrada za stará třírychlostní oběhová čerpadla, protože má kompaktní rozměry a jediný model čerpadla může pokrýt dopravní výšku 4, 5 a 6 metrů. Navíc se jedná o uživatelsky velmi jednoduchý produkt, díky jedinému tlačítku pro jednoduché postupné nastavení, odvodušňovací zátky používané k odvodušňování systému a odblokování hřídele motoru.

### KONSTRUKCE

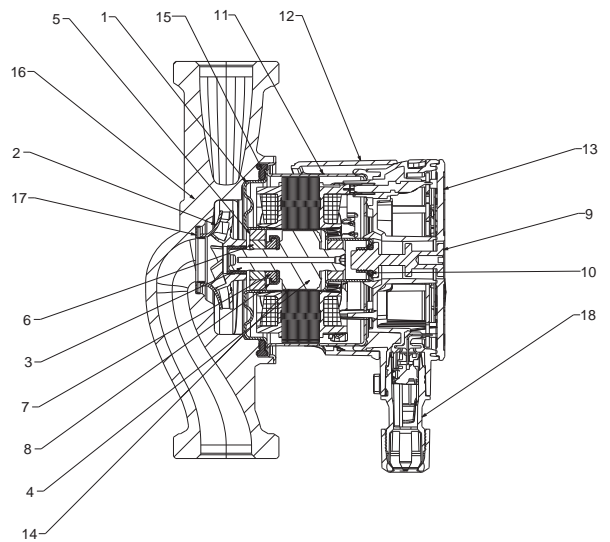
Litínové těleso čerpadla s kataforézním nátěrem a mokroběžným motorem. Opláštění motoru je z nerezové oceli, oběžné kolo z technopolymeru. Hřídel motoru z keramiky a je uložena v grafitových ložiskách, která jsou mazána čerpanou kapalinou. Opláštění rotoru a statoru a uzavírací příruba jsou z nerezové oceli. Opěrný kroužek z keramiky. Těsnicí kroužky z EPDM a odvodušňovací zátky z mosazi. Díky vnitřnímu krytí motoru čerpadlo nevyžaduje žádnou formu přepětové ochrany.

### KONTROLNÍ PANEL

Nastavení čerpadel **EVOSTA2** lze upravit na ovládacím čelním panelu čerpadla. Čerpadla mají devět nastavení, které lze zvolit pomocí tlačítka **MODE**. Tři diody na přístroji ukazují aktuální nastavení.

### MATERIÁLY

POZ.	DÍL	MATERIÁL
1	DĚLÍCÍ VLOŽKA	NEREZOVÁ OCEL AISI 316
2	OBĚŽNÉ KOLO	ULTRASON
3	HŘÍDEL MOTORU	KERAMIKA
4	ROTOR	MAGNET
5	ULOŽENÍ LOŽISKA	MOSAZ
6	LOŽISKO	KERAMIKA
7	AXIÁLNÍ LOŽISKO	UHLÍK
8	ULOŽENÍ AXIÁLNÍHO LOŽISKA	PRYŽ - EPDM
9	ZÁTKA	MOSAZ
10	O - KROUŽEK	PRYŽ - EPDM
11	PLÁŠŤ STATORU	NEREZOVÁ OCEL AISI 304
12	KRYT TĚLESA ČERPADLA	POLYKARBONÁT
13	KRYT ŘIDIČÍ JEDNOTKY	POLYKARBONÁT
14	PLÁŠŤ ROTORU	NEREZOVÁ OCEL AISI 304
15	TĚSNĚNÍ	PRYŽ - EPDM
16	TĚLESO ČERPADLA	LITINA
17	SACÍ KROUŽEK	NEREZOVÁ OCEL AISI 304
18	KONEKTOR	POLYKARBONÁT



### PROVOZNÍ REŽIMY

**PROVOZNÍ REŽIM - PROPORCIONÁLNÍ TLAK**





PP1
PP2
PP3

**PROVOZNÍ REŽIM - KONSTANTNÍ TLAK**





CP1
CP2
CP3

**PROVOZNÍ REŽIM - KONSTANTNÍ RYCHLOST**





I
II
III

### Vysvětlení typového označení: (příklad)

Elektronická oběhová čerpadla se zavítovým připojením  
 Maximální dopravní výška (dm)  
 Rozteč (mm)

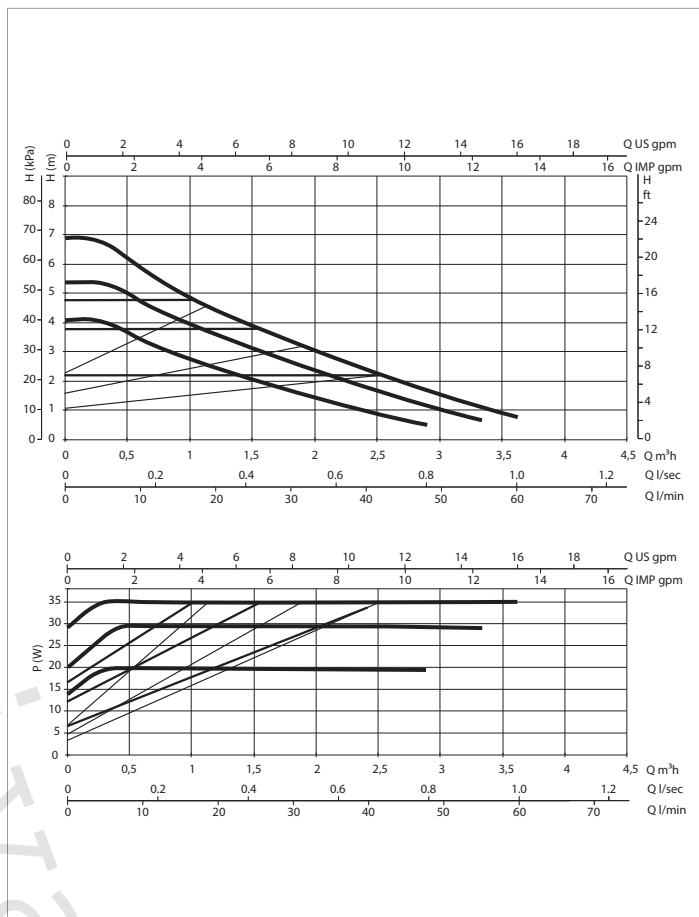
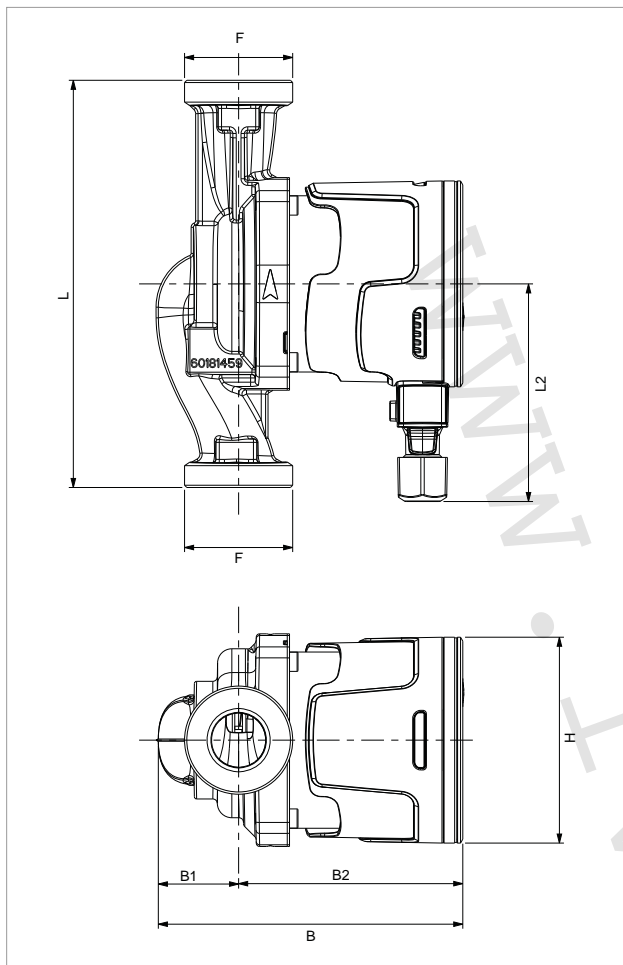
EVOSTA      40/70      130      1/2"      X

Standardní (bez označení) = 6/4" Závítové připojení čerpadla  
 1/2" = 1" Závítové připojení čerpadla  
 X = 2" Závítové připojení čerpadla

1" = Závítové připojení šroubení  
 1/2" = Závítové připojení šroubení  
 1"1/4 = Závítové připojení šroubení

# EVOSTA2 - ELEKTRONICKÁ ČERPADLA PRO OTOPNÉ A KLIMATIZAČNÍ SYSTÉMY

Rozsah teploty kapaliny: od -10 °C do +110 °C - Maximální pracovní tlak: 10 bar (1000 kPa)



Výkonové křivky vycházejí z hodnot kinematické viskozity = 1 mm²/s při hustotě 1000 kg/m³. Tolerance křivky je v souladu s ISO 9906.

MODEL	Q=m³/h	0,0	0,3	0,6	0,9	1,8	2,4	3,0	3,6
	Q=l/min	0	5	10	15	30	40	50	60
EVOSTA2 40-70/130 1"	H (m)	6,9	6,9	5,8	5,1	3,4	2,4	1,6	0,8
EVOSTA2 40-70/130 1/2"		6,9	6,9	5,8	5,1	3,4	2,4	1,6	0,8
EVOSTA2 40-70/180 1"		6,9	6,9	5,8	5,1	3,4	2,4	1,6	0,8
EVOSTA2 40-70/180X 1"1/4		6,9	6,9	5,8	5,1	3,4	2,4	1,6	0,8

MODEL	ROZTEČ mm	PŘIPOJENÍ ČERPADLA	NAPĚTÍ 50 Hz	P1 MAX W	In A	EEI *	MINIMÁLNÍ VSTUPNÍ TLAK	
							t°	90 °
EVOSTA2 40-70/130 1"	130	DN25 ZÁVIT (G 6/4")	1x230 V ~	35	0,043 - 0,32	0,18	m	10
EVOSTA2 40-70/130 1/2"	130	DN15 ZÁVIT (G 1")	1x230 V ~	35	0,043 - 0,32	0,18	m	10
EVOSTA2 40-70/180 1"	180	DN25 ZÁVIT (G 6/4")	1x230 V ~	35	0,043 - 0,32	0,18	m	10
EVOSTA2 40-70/180X 1"1/4	180	DN32 ZÁVIT (G 2")	1x230 V ~	35	0,043 - 0,32	0,18	m	10

\*Referenčním parametrem pro účinnější oběhové čerpadlo je EEI ≤ 0,18

MODEL	L	L1	L2	B	B1	B2	H	F	ROZMĚRY BALENÍ			OBJEM m³	HMOTNOST kg
									L	B	H		
EVOSTA2 40-70/130 1"	130	96	65	134,6	35,5	99,1	91	6/4"	142	99	150	0,0021	2,02
EVOSTA2 40-70/130 1/2"	130	96	65	134,6	35,5	99,1	91	1	142	99	150	0,0021	1,86
EVOSTA2 40-70/180 1"	180	96	90	134,6	35,5	99,1	91	6/4"	192	99	150	0,0028	2,19
EVOSTA2 40-70/180X 1"1/4	180	96	90	134,6	35,5	99,1	91	2"	192	99	150	0,0028	2,35

# EVOSTA2 SAN

ELEKTRONICKÁ OBĚHOVÁ ČERPADLA



V souladu s Evropskou směrnicí ErP  
2009/125/EC (dříve EuP) 2015

## TECHNICKÁ DATA

**Provozní rozsah:** od 0,4 do 3,3 m<sup>3</sup>/h s výtlačnou výškou až do 6,9 m

**Rozsah teploty kapaliny:** od -10 °C do +110 °C

**Pracovní tlak:** 10 bar (1000 kPa)

**Stupeň krytí:** IPX5

**Třída izolace:** F

**Instalace:** s horizontální osou hřídele motoru

**Standardní napětí:** jednofázové 1x230 V~ 50/60 Hz

**Čerpaná kapalina:** čistá, bez pevných částic či minerálních olejů, neviskozni, chemicky neutrální, vlastnostmi blízka vodě (max. koncentrace glykolu 30%)

## POUŽITÍ

Elektronická oběhová čerpadla s nízkou spotřebou energie určená pro cirkulaci teplé užitkové vody.

## VÝHODY

Moderní technologie synchronního motoru s permanentním magnetem a frekvenčním měničem, zajišťuje u nové řady oběhových čerpadel **EVOSTA2 SAN** vysokou účinnost ve všech aplikacích a přináší nemalé výhody v oblasti úspory energie. Z tohoto důvodu je nové oběhové čerpadlo **EVOSTA2 SAN** v souladu s Evropskou směrnicí 2009/125/ES Erp (dříve Eup) a je připraveno vyhovět také požadavkům směrnice 2015 Erp (EEI ≤ 0,18). Oběhové čerpadlo **EVOSTA2 SAN** je vybaveno elektronickým zařízením, které zachycuje změny požadované systémem a dle toho automaticky přizpůsobuje výkon oběhového čerpadla, aby byla stále zajištěna optimální účinnost a minimální spotřeba energie.

Elektronické oběhové čerpadlo **EVOSTA2 SAN** je také ideální jako náhrada za stará třírýchlostní oběhová čerpadla, protože má kompaktní rozměry. Navíc se jedná o uživatelsky velmi jednoduchý produkt, díky jedinému tlačítku pro jednoduché postupné nastavení, odvodu vzdušných zátek používané k odvodu vzdušného systému a odblokování hřídele motoru.

## KONSTRUKCE

Bronzové těleso čerpadla s mokroběžným motorem. Opláštění motoru je z nerezové oceli, oběžné kolo z technopolymeru. Hřídel motoru z keramiky a je uložena v grafitových ložiskách, která jsou mazána čerpanou kapalinou. Opláštění rotoru a statoru a uzavírací příruba jsou z nerezové oceli. Opěrný kroužek z keramiky. Těsnicí kroužky z EPDM a odvodu vzdušných zátek z mosazi. Díky vnitřnímu krytí motoru čerpadlo nevyžaduje žádnou formu nepřepětové ochrany.

## KONTROLNÍ PANEL

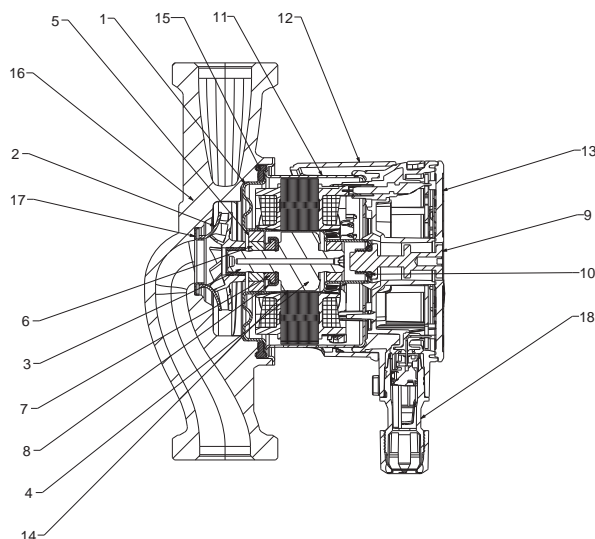
Nastavení čerpadel **EVOSTA2 SAN** lze upravit na ovládacím čelním panelu čerpadla. Čerpadla mají devět nastavení, které lze zvolit pomocí tlačítka **MODE**. Led diody na přístroji ukazují aktuální nastavení.

# EVOSTA2 SAN

## ELEKTRONICKÁ OBĚHOVÁ ČERPADLA

### MATERIÁLY

POZ.	DÍL	MATERIÁL
1	DĚLÍČÍ VLOŽKA	NEREZOVÁ OCEL AISI 316
2	OBĚŽNÉ KOLO	ULTRASON
3	HŘÍDEL MOTORU	KERAMIKA
4	ROTOR	MAGNET
5	ULOŽENÍ LOŽISKA	MOSAZ
6	LOŽISKO	KERAMIKA
7	AXIÁLNÍ LOŽISKO	UHLÍK
8	ULOŽENÍ AXIÁLNÍHO LOŽISKA	PRYŽ - EPDM
9	ZÁTKA	MOSAZ
10	O - KROUŽEK	PRYŽ - EPDM
11	PLÁŠŤ STATORU	NEREZOVÁ OCEL AISI 304
12	KRYT TĚLESA ČERPADLA	POLYKARBONÁT
13	KRYT ŘIDICÍ JEDNOTKY	POLYKARBONÁT
14	PLÁŠŤ ROTORU	NEREZOVÁ OCEL AISI 304
15	TĚSNĚNÍ	PRYŽ - EPDM
16	TĚLESO ČERPADLA	BRONZ
17	SACÍ KROUŽEK	NEREZOVÁ OCEL AISI 304
18	KONEKTOR	POLYKARBONÁT



### PROVOZNÍ REŽIMY

#### PROVOZNÍ REŽIM - PROPORCIONÁLNÍ TLAK



PP1

PP2

PP3

#### PROVOZNÍ REŽIM - KONSTANTNÍ TLAK



CP1

CP2

CP3

#### PROVOZNÍ REŽIM - KONSTANTNÍ RYCHLOST



I

II

III

#### Vysvětlení typového označení:

(příklad)

Elektronická oběhová čerpadla se zavítovým připojením

Maximální dopravní výška (dm)

Rozteč (mm)

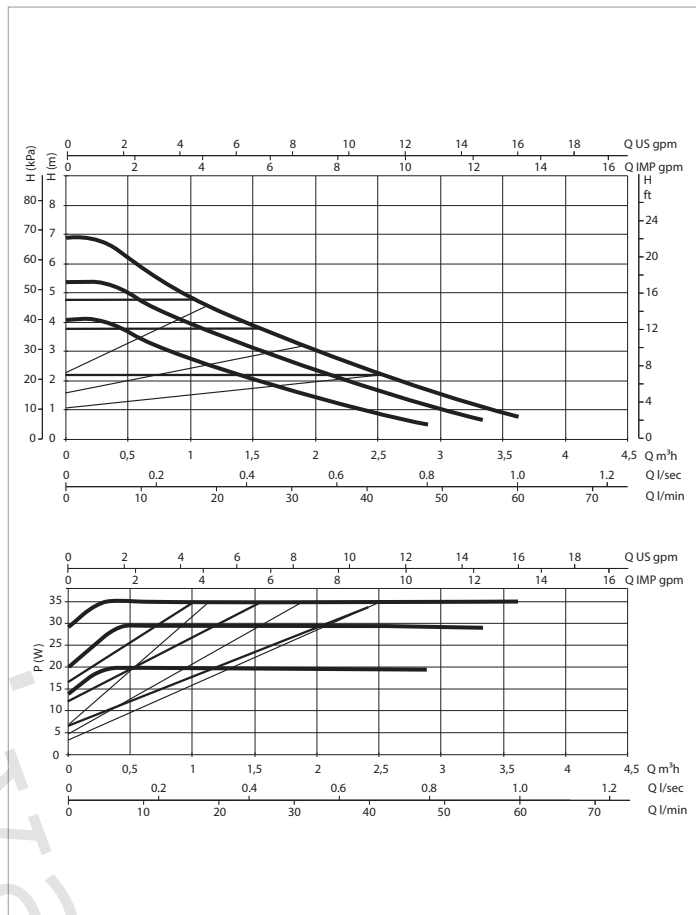
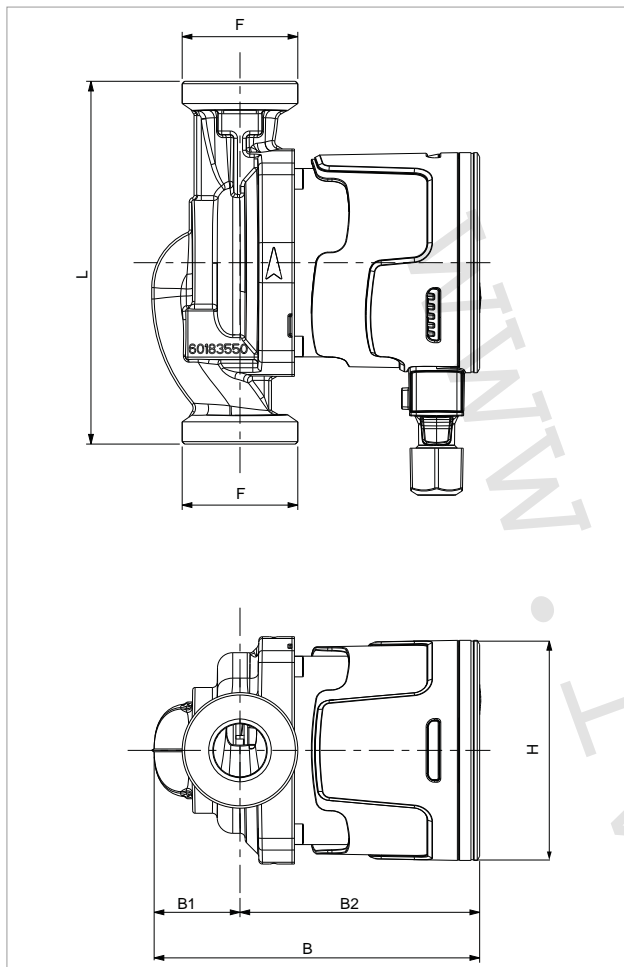
EVOSTA2 SAN

40/70

150

# EVOSTA2 SAN - ELEKTRONICKÁ ČERPADLA PRO HORKOVODNÍ SYSTÉMY

Rozsah teploty kapaliny: od -10 °C do +110 °C - Maximální pracovní tlak: 10 bar (1000 kPa)



Výkonové křivky vycházejí z hodnot kinematické viskozity = 1 mm<sup>2</sup>/s při hustotě 1000 kg/m<sup>3</sup>. Tolerance křivky je v souladu s ISO 9906.

MODEL	Q=m <sup>3</sup> /h	0,0	0,3	0,6	0,9	1,8	2,4	3,0	3,6
	Q=l/min	0	5	10	15	30	40	50	60
EVOSTA2 SAN 40 -70/150	H (m)	6,9	6,9	5,8	5,1	3,4	2,4	1,6	0,8

MODEL	ROZTEČ mm	PŘÍPOJENÍ ČERPADLA	NAPĚTÍ 50 Hz	P1 MAX W	In A	EEI*	MINIMÁLNÍ VSTUPNÍ TLAK	
							t°	90 °
EVOSTA2 SAN 40 -70/150	150	DN25 ZÁVIT (G 6/4")	1x230 V ~	35	0,043 - 0,32	0,18	m	10

\*Referenčním parametrem pro účinnější oběhové čerpadlo je EEI ≤ 0,18

MODEL	L	L1	B	B1	B2	H	F	ROZMĚRY BALENÍ			OBJEM m <sup>3</sup>	HMOTNOST kg
								L	B	H		
EVOSTA2 SAN 40 -70/150	150	96	134,6	35,5	99,1	91	6/4"	192	99	150	0,0028	2,16

# EVOSTA3

## ELEKTRONICKÁ OBĚHOVÁ ČERPADLA



V souladu s Evropskou směrnicí  
ErP 2009/125/EC (dříve EuP) 2015

### TECHNICKÁ DATA

**Provozní rozsah:** od 0,4 do 4,2 m<sup>3</sup>/h s výtlačnou výškou až do 8 m

**Rozsah teploty kapaliny:** od -10 °C do +110°C

**Pracovní tlak:** 10 bar (1000 kPa)

**Stupeň krytí:** IPX5

**Třída izolace:** F

**Instalace:** s horizontální osou hřídele motoru

**Standardní napětí:** jednofázové 1x230 V~ 50/60 Hz

**Čerpaná kapalina:** čistá, bez pevných částic či minerálních olejů, neviskozni, chemicky neutrální, vlastnostmi blízká vodě (max. koncentrace glykolu 30%)

### POUŽITÍ

Elektronická oběhová čerpadla s nízkou spotřebou energie určená pro cirkulaci vody, vhodná pro všechny typy domovních topných a klimatizačních systémů.

### VÝHODY

Moderní technologie synchronního motoru s permanentním magnetem a frekvenčním měničem, zajišťuje u nové řady oběhových čerpadel **EVOSTA3** vysokou účinnost ve všech aplikacích a přináší nemalé výhody v oblasti úspory energie. Z tohoto důvodu je nové oběhové čerpadlo **EVOSTA3** v souladu s Evropskou směrnicí 2009/125/ES Erp (dříve Eup) a je připraveno vyhovět také požadavkům směrnice 2015 Erp (EEI ≤ 0,18). Oběhové čerpadlo **EVOSTA3** je vybaveno elektronickým zařízením, které zachycuje změny požadované systémem a dle toho automaticky přizpůsobuje výkon oběhového čerpadla, aby byla stále zajištěna optimální účinnost a minimální spotřeba energie.

Elektronické oběhové čerpadlo **EVOSTA3** je také ideální jako náhrada za stará třírychlostní oběhová čerpadla, protože má kompaktní rozměry. Navíc se jedná o uživatelsky velmi jednoduchý produkt, díky jedinému tlačítku pro jednoduché postupné nastavení, odvodušňovací zátce používané k odvodušňení systému a odblokování hřídele motoru. **EVOSTA3** má automatické odvodušňení a displej zobrazující okamžitý průtok, okamžitou výtlačnou výšku a spotřebu energie ve watttech.

### KONSTRUKCE

Litinové těleso čerpadla s kataforézním nátěrem a mokroběžným motorem. Opláštění motoru je z nerezové oceli, oběžné kolo z technopolymeru. Hřídel motoru z keramiky a je uložena v grafitových ložiskách, která jsou mazána čerpanou kapalinou. Opláštění rotoru a statoru a uzavírací příruba jsou z nerezové oceli. Opěrný kroužek z keramiky. Těsnicí kroužky z EPDM a odvodušňovací zátka z mosazi. Díky vnitřnímu krytí motoru čerpadlo nevyžaduje žádnou formu přepětí ochrany.

### KONTROLNÍ PANEL

Nastavení čerpadel **EVOSTA3** lze upravit na ovládacím čelním panelu čerpadla. Čerpadla mají devět nastavení, které lze zvolit pomocí tlačítka **MODE**. Tři diody na přístroji ukazují aktuální nastavení.

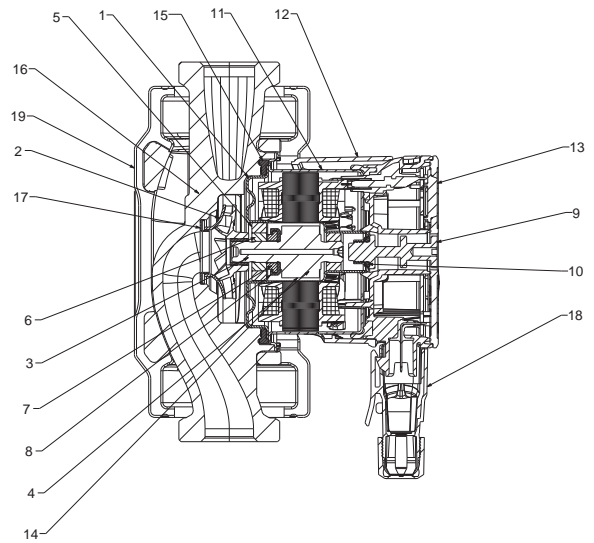
**EVOSTA3** má displej s následujícími údaji:

- Zvolený provozní režim
- Okamžitá spotřeba energie v W
- Okamžitá výtlačná výška v m
- Okamžitý průtok v m<sup>3</sup>/h



### MATERIÁLY

POZ.	DÍL	MATERIÁL
1	DĚLÍČÍ VLOŽKA	NEREZOVÁ OCEL AISI 316
2	OBĚŽNÉ KOLO	ULTRASON
3	HŘÍDEL MOTORU	KERAMIKA
4	ROTOR	MAGNET
5	ULOŽENÍ LOŽISKA	MOSAZ
6	LOŽISKO	KERAMIKA
7	AXIÁLNÍ LOŽISKO	UHLÍK
8	ULOŽENÍ AXIÁLNÍHO LOŽISKA	PRYŽ - EPDM
9	ZÁTKA	MOSAZ
10	O - KROUŽEK	PRYŽ - EPDM
11	PLÁŠŤ STATORU	NEREZOVÁ OCEL AISI 304
12	KRYT TĚLESA ČERPADLA	POLYKARBONÁT
13	KRYT ŘIDICÍ JEDNOTKY	POLYKARBONÁT
14	PLÁŠŤ ROTORU	NEREZOVÁ OCEL AISI 304
15	TĚSNĚNÍ	PRYŽ - EPDM
16	TĚLESO ČERPADLA	LITINA
17	SACÍ KROUŽEK	NEREZOVÁ OCEL AISI 304
18	KONEKTOR	POLYKARBONÁT
19	IZOLAČNÍ KRYT	PPE



### PROVOZNÍ REŽIMY

#### PROVOZNÍ REŽIM - PROPORCIONÁLNÍ TLAK

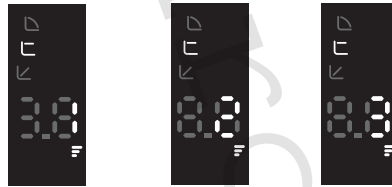


PP1

PP2

PP3

#### PROVOZNÍ REŽIM - KONSTANTNÍ TLAK



CP1

CP2

CP3

#### PROVOZNÍ REŽIM - KONSTANTNÍ RYCHLOST



I

II

III

#### Vysvětlení typového označení: (příklad)

Elektronická oběhová čerpadla se zavítovým připojením

Maximální dopravní výška (dm)

Rozteč (mm)

Standardní (bez označení) = 6/4" Závítové připojení čerpadla

1/2" = 1" Závítové připojení čerpadla

X = 2" Závítové připojení čerpadla

1" = Závítové připojení šroubení

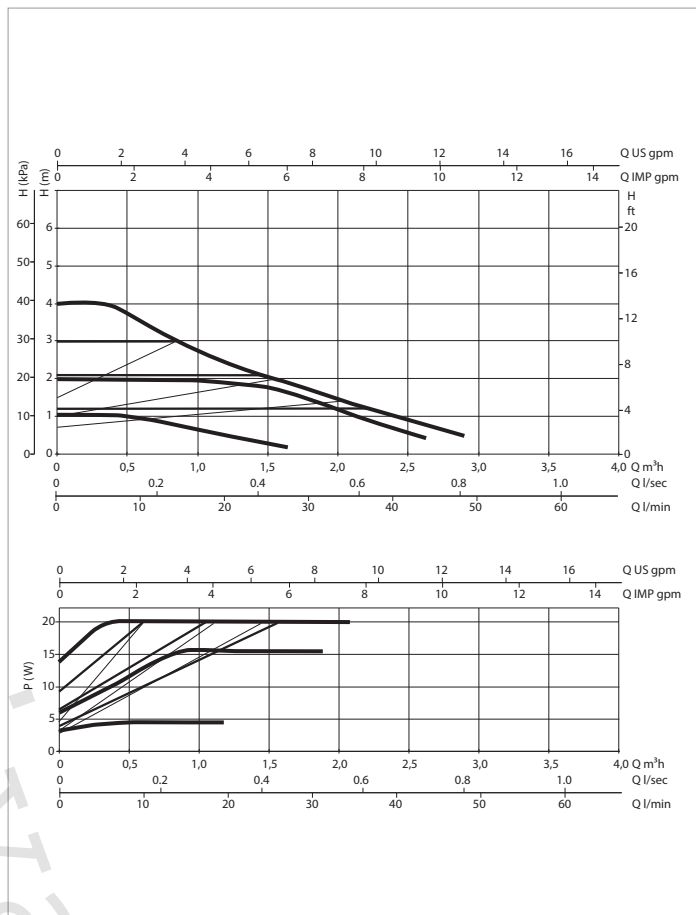
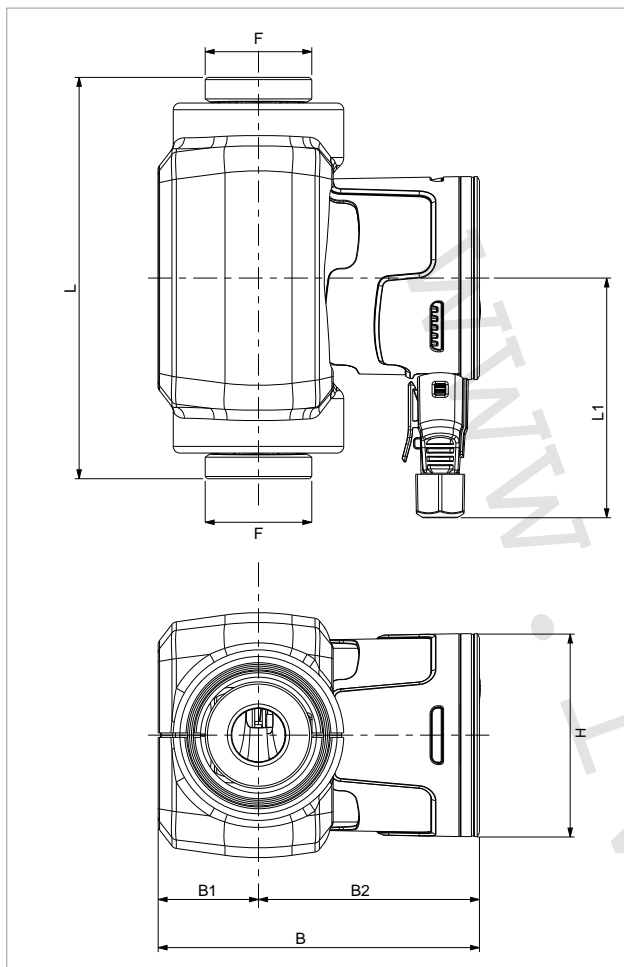
1/2" = Závítové připojení šroubení

1"1/4 = Závítové připojení šroubení

EVOSTA 40/70 130 1/2" X

# EVOSTA3 - ELEKTRONICKÁ ČERPADLA PRO OTOPNÉ A KLIMATIZAČNÍ SYSTÉMY

Rozsah teploty kapaliny: od -10 °C do +110 °C - Maximální pracovní tlak: 10 bar (1000 kPa)



Výkonové křivky vycházejí z hodnot kinematické viskozity = 1 mm<sup>2</sup>/s při hustotě 1000 kg/m<sup>3</sup>. Tolerance křivky je v souladu s ISO 9906.

MODEL	Q=m <sup>3</sup> /h	0	0,4	0,6	0,9	1,2	1,8	2,1	2,9
	Q=l/min	0	6	10	15	20	30	35	48
EVOSTA3 40/130 1"	H (m)	4,0	4,0	3,5	2,9	2,5	1,7	1,3	0,5
EVOSTA3 40/130 1/2"		4,0	4,0	3,5	2,9	2,5	1,7	1,3	0,5
EVOSTA3 40/180 1"		4,0	4,0	3,5	2,9	2,5	1,7	1,3	0,5
EVOSTA3 40/180 X 1" 1/4		4,0	4,0	3,5	2,9	2,5	1,7	1,3	0,5

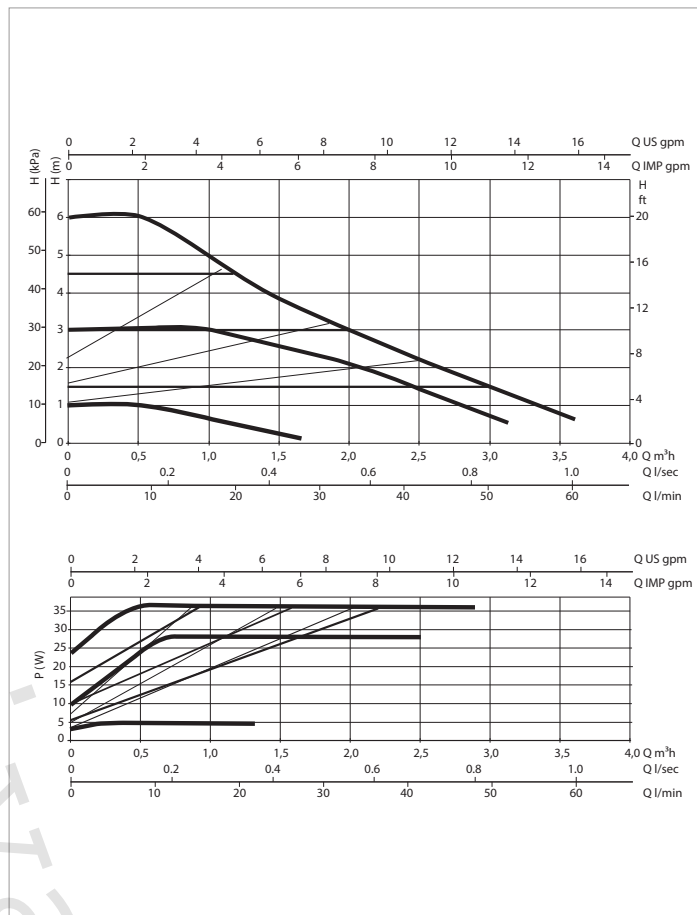
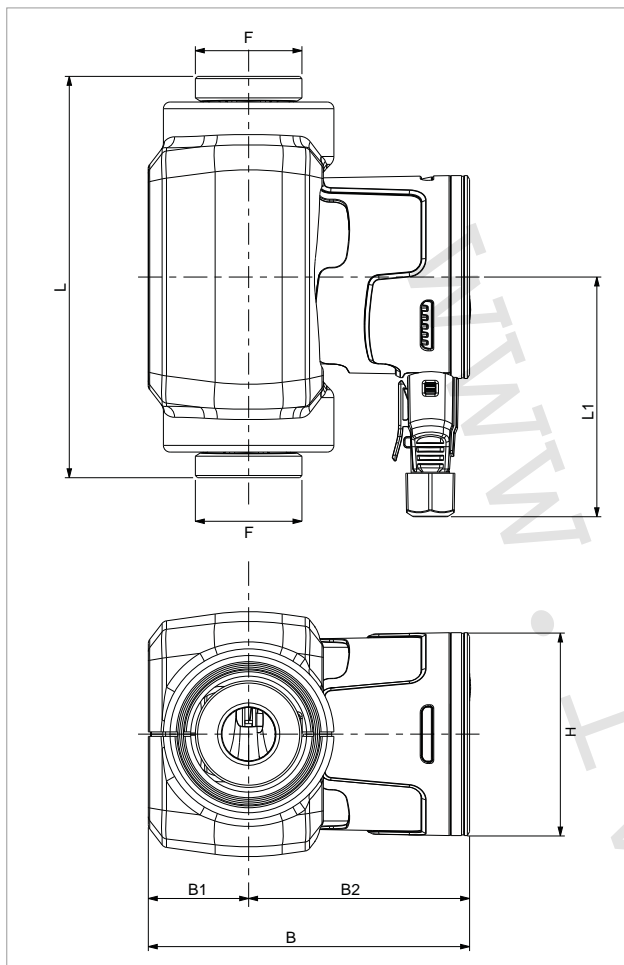
MODEL	ROZTEČ mm	PŘÍPOJENÍ ČERPADLA	NAPĚTÍ 50 Hz	P1 MAX W	In A	EEI*	MINIMÁLNÍ VSTUPNÍ TLAK	
							t°	90 °
EVOSTA3 40/130 1"	130	DN25 ZÁVIT (G 6/4")	1x230 V ~	20	0,034 - 0,18	0,17	m	10
EVOSTA3 40/130 1/2"	130	DN15 ZÁVIT (G 1")	1x230 V ~	20	0,034 - 0,18	0,17	m	10
EVOSTA3 40/180 1"	180	DN25 ZÁVIT (G 6/4")	1x230 V ~	20	0,034 - 0,18	0,17	m	10
EVOSTA3 40/180 X 1" 1/4	180	DN32 ZÁVIT (G 2")	1x230 V ~	20	0,034 - 0,18	0,17	m	10

\*Referenčním parametrem pro účinnější oběhové čerpadlo je EEI ≤ 0,19

MODEL	L	L1	B	B1	B2	H	F	ROZMĚRY BALENÍ			OBJEM m <sup>3</sup>	HMOTNOST kg
								L	B	H		
EVOSTA3 40/130 1"	130	107,5	144,1	45	99,1	110	6/4"	192	113,5	155	0,0034	2,05
EVOSTA3 40/130 1/2"	130	107,5	144,1	45	99,1	110	1	192	113,5	155	0,0034	1,9
EVOSTA3 40/180 1"	180	107,5	144,1	45	99,1	110	6/4"	192	113,5	155	0,0034	2,22
EVOSTA3 40/180 X 1" 1/4	180	107,5	144,1	45	99,1	110	2"	192	113,5	155	0,0034	2,38

# EVOSTA3 - ELEKTRONICKÁ ČERPADLA PRO OTOPNÉ A KLIMATIZAČNÍ SYSTÉMY

Rozsah teploty kapaliny: od -10 °C do +110 °C - Maximální pracovní tlak: 10 bar (1000 kPa)



Výkonové křivky vycházejí z hodnot kinematické viskozity = 1 mm²/s při hustotě 1000 kg/m³. Tolerance křivky je v souladu s ISO 9906.

MODEL	Q=m³/h	0	0,6	1,2	1,5	2,1	2,4	3,0	3,6
	Q=l/min	0	9	20	25	35	40	50	60
EVOSTA3 60/130 1"	H (m)	6,0	6,0	4,4	3,8	2,8	2,3	1,5	0,7
EVOSTA3 60/130 1/2"		6,0	6,0	4,4	3,8	2,8	2,3	1,5	0,7
EVOSTA3 60/180 1"		6,0	6,0	4,4	3,8	2,8	2,3	1,5	0,7
EVOSTA3 60/180X 1" 1/4		6,0	6,0	4,4	3,8	2,8	2,3	1,5	0,7

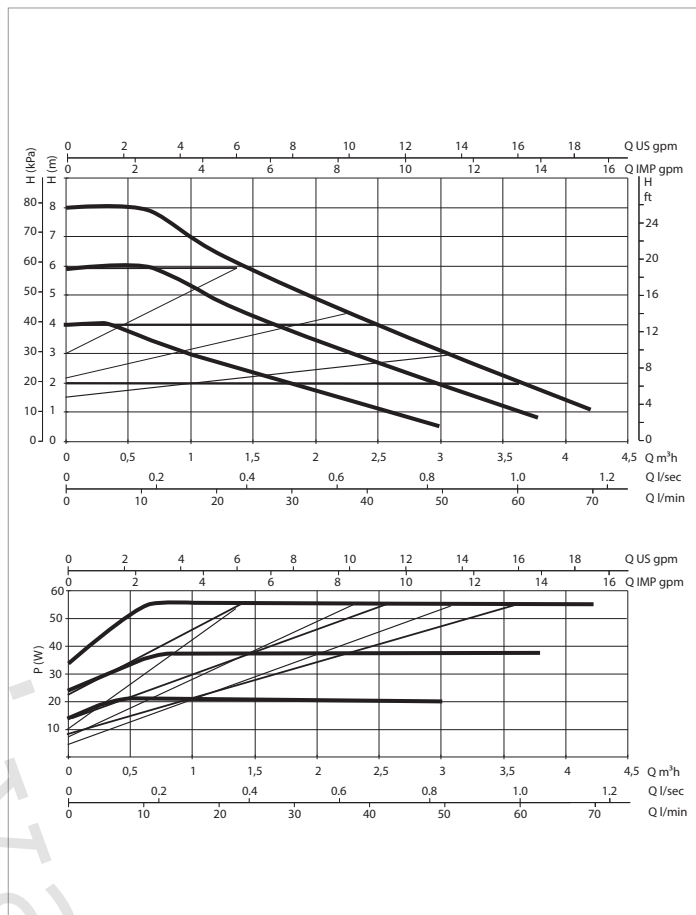
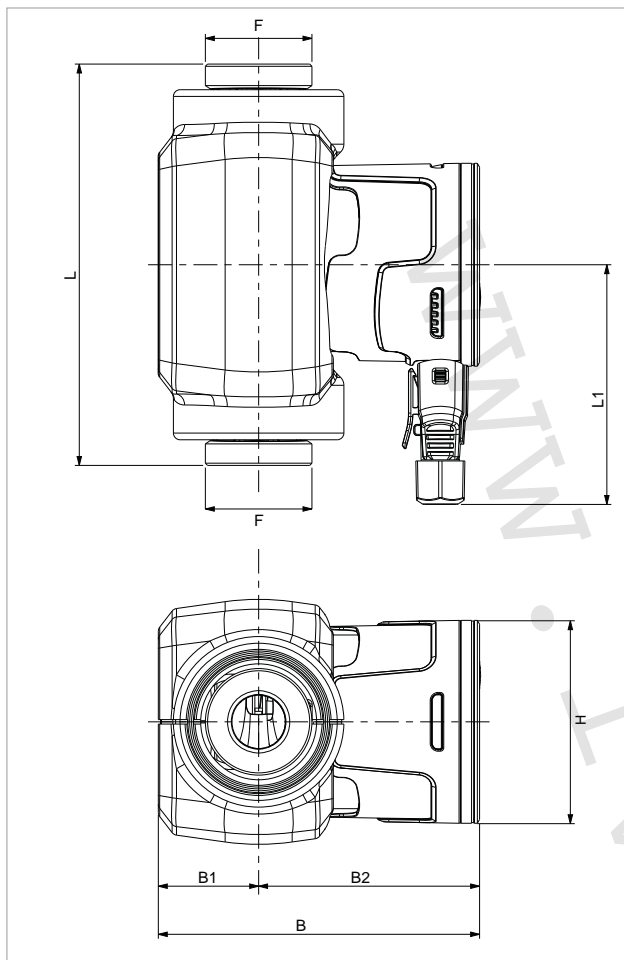
MODEL	ROZTEČ mm	PŘÍPOJENÍ ČERPADLA	NAPĚTÍ 50 Hz	P1 MAX W	In A	EEI *	MINIMÁLNÍ VSTUPNÍ TLAK	
							t°	90 °
EVOSTA3 60/130 1"	130	DN25 ZÁVIT ( G 6/4" )	1x230 V ~	35	0,042 - 0,33	0,18	m	10
EVOSTA3 60/130 1/2"	130	DN15 ZÁVIT ( G 1" )	1x230 V ~	35	0,042 - 0,33	0,18	m	10
EVOSTA3 60/180 1"	180	DN25 ZÁVIT ( G 6/4" )	1x230 V ~	35	0,042 - 0,33	0,18	m	10
EVOSTA3 60/180X 1" 1/4	180	DN32 ZÁVIT ( G 2" )	1x230 V ~	35	0,042 - 0,33	0,18	m	10

\*Referenčním parametrem pro účinnější oběhové čerpadlo je EEI ≤ 0,19

MODEL	L	L1	B	B1	B2	H	F	ROZMĚRY BALENÍ			OBJEM m³	HMOTNOST kg
								L	B	H		
EVOSTA3 60/130 1"	130	107,5	144,1	45	99,1	110	1" ½	192	113,5	155	0,0034	2,05
EVOSTA3 60/130 1/2"	130	107,5	144,1	45	99,1	110	1	192	113,5	155	0,0034	1,9
EVOSTA3 60/180 1"	180	107,5	144,1	45	99,1	110	1" ½	192	113,5	155	0,0034	2,22
EVOSTA3 60/180X 1" 1/4	180	107,5	144,1	45	99,1	110	2"	192	113,5	155	0,0034	2,38

# EVOSTA3 - ELEKTRONICKÁ ČERPADLA PRO OTOPNÉ A KLIMATIZAČNÍ SYSTÉMY

Rozsah teploty kapaliny: od -10 °C do +110 °C - Maximální pracovní tlak: 10 bar (1000 kPa)



Výkonové křivky vycházejí z hodnot kinematické viskozity = 1 mm<sup>2</sup>/s při hustotě 1000 kg/m<sup>3</sup>. Tolerance křivky je v souladu s ISO 9906.

MODEL	Q=m <sup>3</sup> /h	0	0,6	0,9	1,2	2,7	3,3	3,9	4,2
	Q=l/min	0	10	15	20	45	55	65	70
EVOSTA3 80/130 1"	H (m)	8,0	8,0	7,2	6,5	3,7	2,6	1,6	1,0
EVOSTA3 80/130 1/2"		8,0	8,0	7,2	6,5	3,7	2,6	1,6	1,0
EVOSTA3 80/180 1"		8,0	8,0	7,2	6,5	3,7	2,6	1,6	1,0
EVOSTA3 80/180X 1" 1/4		8,0	8,0	7,2	6,5	3,7	2,6	1,6	1,0

MODEL	ROZTEČ mm	PŘÍPOJENÍ ČERPADLA	NAPĚTÍ 50 Hz	P1 MAX W	In A	EEI*	MINIMÁLNÍ VSTUPNÍ TLAK	
							t°	90 °
EVOSTA3 80/130 1"	130	DN25 ZÁVIT (G 6/4")	1x230 V ~	55	0,053-0,47	0,19	m	10
EVOSTA3 80/130 1/2"	130	DN15 ZÁVIT (G 1")	1x230 V ~	55	0,053-0,47	0,19	m	10
EVOSTA3 80/180 1"	180	DN25 ZÁVIT (G 6/4")	1x230 V ~	55	0,053-0,47	0,19	m	10
EVOSTA3 80/180X 1" 1/4	180	DN32 ZÁVIT (G 2")	1x230 V ~	55	0,053-0,47	0,19	m	10

\*Referenčním parametrem pro účinnější oběhové čerpadlo je EEI ≤ 0,19

MODEL	L	L1	B	B1	B2	H	F	ROZMĚRY BALENÍ			OBJEM m <sup>3</sup>	HMOTNOST kg
								L	B	H		
EVOSTA3 80/130 1"	130	107,5	144,1	45	99,1	110	1" 1/2	192	113,5	155	0,0034	2,05
EVOSTA3 80/130 1/2"	130	107,5	144,1	45	99,1	110	1	192	113,5	155	0,0034	1,9
EVOSTA3 80/180 1"	180	107,5	144,1	45	99,1	110	1" 1/2	192	113,5	155	0,0034	2,22
EVOSTA3 80/180X 1" 1/4	180	107,5	144,1	45	99,1	110	2"	192	113,5	155	0,0034	2,38

# EVOSTA2 SAN

## ELEKTRONICKÁ OBĚHOVÁ ČERPADLA



V souladu s Evropskou směrnicí  
ErP 2009/125/EC (dříve EuP) 2015

### TECHNICKÁ DATA

**Provozní rozsah:** od 0 do 0,6 m<sup>3</sup>/h s výtlačnou výškou až do 1,1 m  
**Rozsah teploty kapaliny:** od +2 °C do +75°C  
**Pracovní tlak:** 10 bar (1000 kPa)  
**Stupeň krytí:** IP42  
**Třída izolace:** II  
**Instalace:** s horizontální osou hřídele motoru  
**Standardní napětí:** jednofázové 1x230 V~ 50/60 Hz  
**Čerpaná kapalina:** čistá, bez pevných částic či minerálních olejů, neviskózní, chemicky neutrální, vlastnostmi blízká vodě (max. koncentrace glykolu 30%)

### POUŽITÍ

Elektronická oběhová čerpadla s nízkou spotřebou energie určená pro cirkulaci teplé užitkové vody.

### KONSTRUKCE

Samočinně chráněný synchronní motor s kulovým rotorem, který vyžaduje pouze jeden těsnicí kroužek mezi motorem a tělem čerpadla. Snadné čištění nebo výměna.

Mosazné těleso čerpadla s vnitřním závitem R ½" (G ½") ve verzi R nebo se zpětným ventilem a izolací standardně dodávané ve verzi V pro konektor s vnějším závitem ½" (G 1")

Vysvětlení typového označení:  
(příklad)

EVOSTA2 11/139 V R

Elektronická oběhová čerpadla se zavítočným připojením \_\_\_\_\_

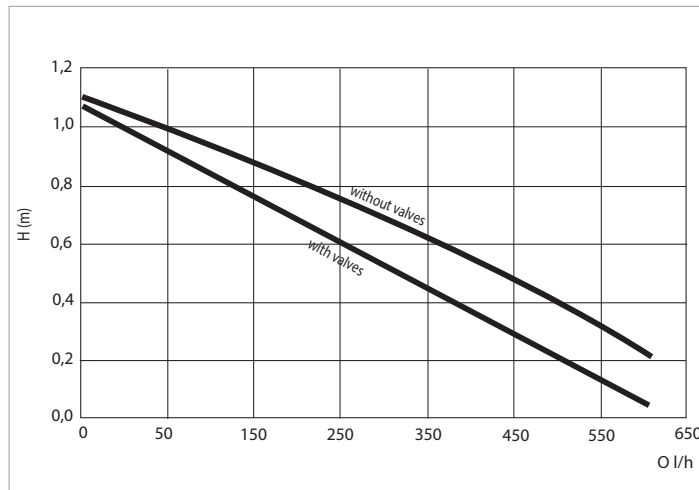
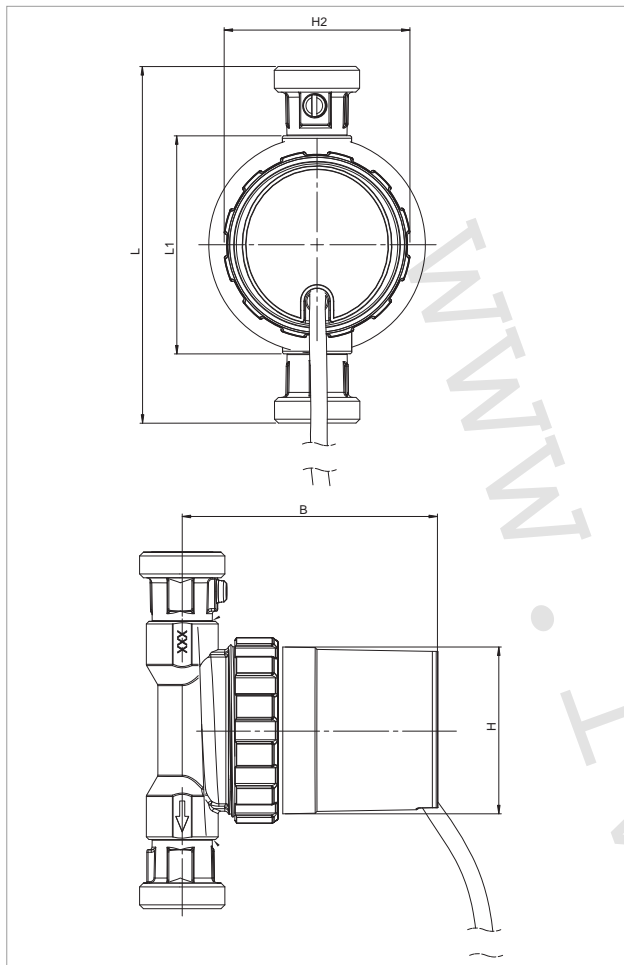
Maximální dopravní výška (dm) \_\_\_\_\_

Vnější závitové připojení: ½" G 1" \_\_\_\_\_

Vnitřní závitové připojení: R ½" (G ½") \_\_\_\_\_

# EVOSTA2 SAN - ELEKTRONICKÁ ČERPADLA PRO HORKOVODNÍ SYSTÉMY

Rozsah teploty kapaliny: od +2 °C do +75 °C - Maximální pracovní tlak: 10 bar (1000 kPa)



Výkonové křivky vycházejí z hodnot kinematické viskozity = 1 mm<sup>2</sup>/s při hustotě 1000 kg/m<sup>3</sup>. Tolerance křivky je v souladu s ISO 9906.

MODEL	Q=m <sup>3</sup> /h	0	0,1	0,2	0,3	0,4	0,5	0,6
	Q=l/h	0	100	200	300	400	500	600
EVOSTA2 11/139 V	H (m)	1,1	0,93	0,76	0,59	0,4	0,23	0,7
EVOSTA2 11/ 85 R		1,1	1	0,87	0,73	0,58	0,4	0,23

MODEL	ROZTEČ mm	PŘIPOJENÍ ČERPADLA	NAPĚTÍ 50 Hz	P1 MAX W	In A	EEI*	MINIMÁLNÍ VSTUPNÍ TLAK	
							t°	90 °
EVOSTA2 11/139 V	139	vnější závit G 1"	1x115-230 V~ 50/60 Hz	7	0,07A	0,18	m	10
EVOSTA2 11/ 85 R	85	vnitřní závit G 1/2"	1x115-230 V~ 50/60 Hz	7	0,07A	0,18	m	10

MODEL	L	L1	B	H	H2	DÉLKA KABELU	ROZMĚRY BALENÍ			OBJEM m <sup>3</sup>
							L	B	H	
EVOSTA2 11/139 V	139	-	100	65	72	1,5m	175	125	105	0,0023
EVOSTA2 11/ 85 R	-	85	100	65	72	1,5m	175	125	105	0,0023

**DNA**<sup>®</sup>  
PUMPS SELECTOR



# On-line návrh čerpadel